



(12)实用新型专利

(10)授权公告号 CN 207355641 U
(45)授权公告日 2018.05.15

(21)申请号 201721291070.2
(22)申请日 2017.09.30
(73)专利权人 雨中鸟(福建)户外用品有限公司
地址 362200 福建省泉州市晋江市东石镇
金瓯工业区
(72)发明人 丁敬堂 梁忠景 王斌
(74)专利代理机构 泉州市潭思专利代理事务所
(普通合伙) 35221
代理人 谢世玉

(51)Int. Cl.
A45B 3/04(2006.01)
A45B 19/10(2006.01)
A45B 25/02(2006.01)

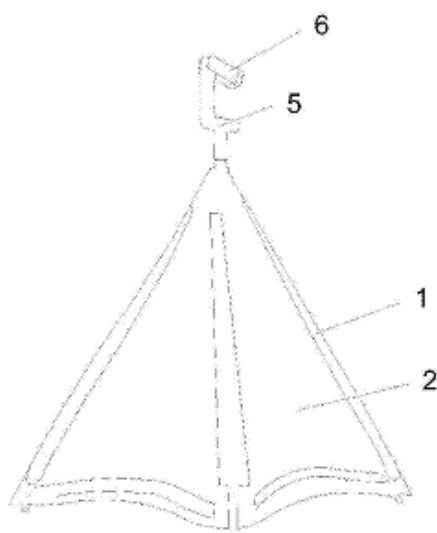
(ESM)同样的发明创造已同日申请发明专利

权利要求书1页 说明书4页 附图2页

(54)实用新型名称
一种警示双用伞

(57)摘要

本实用新型涉及警示双用伞,包括伞面、伞杆、安装在伞杆下端的伞柄、安装在伞杆上端的上巢、活动套设在伞杆上的下巢以及连接于上巢和下巢之间用于支撑伞面的四根伞骨架,所述伞骨架为反向收合伞骨架,所述伞杆上设有用于将下巢锁止在第一展开位上的第一弹销和用于将下巢锁止在第二展开位上的第二弹销,所述伞面上设置有LED闪烁灯,所述伞柄上可上下转动的安装有照明灯。本实用新型采用反向收合的伞骨架结构,在下巢位于第二展开位时,四个伞骨架处于半闭合状态,双用伞可作为警示架使用,在下巢位于第一展开位时,四个伞骨架处于完全打开状态,双用伞可作为雨伞使用。



1. 一种警示双用伞,其特征在于:包括伞面、伞杆、安装在伞杆下端的伞柄、安装在伞杆上端的上巢、活动套设在伞杆上的下巢以及连接于上巢和下巢之间用于支撑伞面的四根伞骨架,所述伞骨架为反向收合伞骨架,所述伞杆上设有用于将下巢锁止在第一展开位上的第一弹销和用于将下巢锁止在第二展开位上的第二弹销,所述伞面上设置有LED闪烁灯,伞面的顶端设置有伞头,所述伞头内设置有与LED闪烁灯电连接的电源,所述伞柄上可上下转动的安装有照明灯。

2. 根据权利要求1所述的警示双用伞,其特征在于:所述伞骨架包括与上巢铰接的主骨架、与下巢铰接的支骨架以及铰接在主骨架上的尾骨架,所述支骨架的另一端与主骨架铰接连接,主骨架与尾骨架的连接端设有用于使尾骨架反向转动的铰接块。

3. 根据权利要求2所述的警示双用伞,其特征在于:所述铰接块的横截面呈U形结构以便于容纳尾骨架并限制尾骨架的翻转方向,所述主骨架与铰接块固定连接,所述尾骨架铰接在铰接块上。

4. 根据权利要求3所述的警示双用伞,其特征在于:所述支骨架上设有连接块,所述连接块与尾骨架之间设有弹性支架,所述弹性支架与铰接块之间铰接有用于导向尾骨架转动方向的导向支架,所述导向支架的横截面为U形槽结构以便于容纳尾骨架,且导向支架上还开设有与铰接块端部轮廓相适应以便于容纳铰接块的避让槽。

5. 根据权利要求1所述的警示双用伞,其特征在于:所述第一弹销位于第二弹销的上方,当所述第一弹销嵌入到所述下巢内时,所述伞面处于完全撑开状态,当所述第二弹销嵌入到所述下巢内时,所述伞面处于半撑开状态,所述下巢上设置有用于按压第一弹销或第二弹销的按钮。

6. 根据权利要求1所述的警示双用伞,其特征在于:所述LED闪烁灯设于伞面的外边沿以及伞面与伞骨的连接处。

7. 根据权利要求1所述的警示双用伞,其特征在于:所述上巢与伞面固定连接,四根伞骨架均与伞面连接以支撑伞面,且四根伞骨架均布在伞面上。

8. 根据权利要求1所述的警示双用伞,其特征在于:所述照明灯包括灯筒、安装在灯筒内的LED光源,所述灯筒铰接在伞柄上,灯筒与伞柄组合形成C字形结构。

9. 根据权利要求1所述的警示双用伞,其特征在于:所述伞柄上设置有发热膜和套设在发热膜外侧的导热橡胶。

10. 根据权利要求1所述的警示双用伞,其特征在于:所述照明灯与伞柄之间设有用于将照明灯的热量传导到伞柄上的柔性导热垫。

一种警示双用伞

技术领域

[0001] 本实用新型涉及伞具技术领域,具体涉及一种警示双用伞。

背景技术

[0002] 雨伞是日常生活中的必备品之一,在下雨天用它来挡雨或者在晴天用它来遮阳,以便于人们的出行。然而,传统的雨伞往往存在着安全隐患,即下雨时视线不佳,在雨中撑伞出行的人们不易被周围的行人发现,尤其是对于雨夜行走于马路上的人们来说,在光线暗淡的环境下,过往的车辆很难发现撑伞的行人,极易发生交通事故,在这种情况下,医护人员进行紧急救治时,极易发生二次事故,很大程度的威胁到行人和医护人员的人身安全。

[0003] 在现有技术中,通过在雨伞的伞骨或支撑杆内设置相应的照明电路,使雨伞具备发光的功能,或者把雨伞伞面由普通的材料更换成具有自发光材料,使雨伞具备发光功能。但这些结构的雨伞也仅能实现警示作用,针对雨天的急救情况,警示作用就显得不足,且功能较为单一,无法满足医护人员的需要,实用性不高。

实用新型内容

[0004] 本实用新型的目的是针对以上不足之处,提供了一种警示双用伞,当下巢锁止在第二展开位上时,可用作警示架,警示作用强,同时照明灯能为医护人员提供照明;当下巢锁止在第一展开位上时,帮医护人员挡雨,并且伞面上的LED闪烁灯警示效果明显。

[0005] 本实用新型解决技术问题所采用的方案是:一种警示双用伞,包括伞面、伞杆、安装在伞杆下端的伞柄、安装在伞杆上端的上巢、活动套设在伞杆上的下巢以及连接于上巢和下巢之间用于支撑伞面的四根伞骨架,所述伞骨架为反向收合伞骨架,所述伞杆上设有用于将下巢锁止在第一展开位上的第一弹销和用于将下巢锁止在第二展开位上的第二弹销,所述伞面上设置有LED闪烁灯,伞面的顶端设置有伞头,所述伞头内设置有与LED闪烁灯电连接的电源,所述伞柄上可上下转动的安装有照明灯。

[0006] 进一步的,为了实现伞骨架反向折叠;所述伞骨架包括与上巢铰接的主骨架、与下巢铰接的支骨架以及铰接在主骨架上的尾骨架,所述支骨架的另一端与主骨架铰接连接,主骨架与尾骨架的连接端设有用于使尾骨架反向转动的铰接块。

[0007] 进一步的,为了实现伞骨架反向折叠收合,并且折叠时各部件不干涉;所述铰接块的横截面呈U形结构以便于容纳尾骨架并限制尾骨架的翻转方向,所述主骨架与铰接块固定连接,所述尾骨架铰接在铰接块上。

[0008] 进一步的,为了实现伞骨架正向打开时,伞骨架将伞面完全支撑起来;所述支骨架上设有连接块,所述连接块与尾骨架之间设有弹性支架,所述弹性支架与铰接块之间铰接有导向支架,所述导向支架的横截面为U形槽结构以便于容纳尾骨架,且导向支架上还开设有与铰接块端部相适应以便于容纳铰接块的避让槽。

[0009] 进一步的,为了实现所述双用伞两种状态的转换;所述第一弹销位于第二弹销的

上方,当所述第一弹销嵌入到所述下巢内时,所述伞面处于完全撑开状态,当所述第二弹销嵌入到所述下巢内时,所述伞面处于半撑开状态,所述下巢上设置有用于按压第一弹销或第二弹销的按钮。

[0010] 进一步的,为了实现较好的警示效果;所述LED闪烁灯设于伞面的外边沿以及伞面与伞骨的连接处,这种设置会形成三角形的闪烁轮廓,形成的警示效果更佳。

[0011] 进一步的,为了将伞面支撑以阻挡雨水,并且伞骨架收合起来后形成四支脚的警示架;所述上巢与伞面固定连接,四根伞骨架均与伞面连接以支撑伞面,四根伞骨架均布在伞面上。

[0012] 进一步的,为了上下转动灯筒调节照射角度,并且在不使用照明灯时,照明灯和伞柄组合结构方便握伞;所述照明灯包括灯筒、安装在灯筒内的LED光源,所述灯筒铰接在伞柄上,灯筒与伞柄组合形成C字形结构。

[0013] 进一步的,为了保证寒冷天气下撑伞时手部能获得足够的保暖,防止冬天撑伞时手部外露造成的手部僵硬,更严重的还会出现手部冻疮的情况;所述伞柄上设置有发热膜和套设在发热膜外侧的导热橡胶。

[0014] 进一步的,为了将使用照明灯时产生的热量及时散发出去,并且,在寒冷天气时,充分利用这些热量保暖手部;所述照明灯与伞柄之间设有用于将照明灯的热量传导到伞柄上的柔性导热垫。

[0015] 较之现有技术而言,本实用新型具有以下优点:

[0016] (1) 本实用新型采用反向收合的伞骨架结构,在下巢位于第二展开位时,四个伞骨架处于半闭合状态,双用伞可作为警示架使用,在下巢位于第一展开位时,四个伞骨架处于完全打开状态,双用伞可作为雨伞使用;

[0017] (2) 本实用新型在伞柄上设置照明灯,在紧急情况下可以提供照明,照明角度可调整设计,能适应不同角度的照射需要;同时,在伞面上设置LED闪烁灯,配合警示架使用时,LED闪烁灯在警示架的四个角度上形成三角形的闪烁轮廓,警示效果更好。

附图说明

[0018] 下面参照附图结合实施例对本实用新型作进一步说明:

[0019] 图1是本实用新型处于第一展开位的结构示意图;

[0020] 图2是本实用新型处于第二展开位的结构示意图;

[0021] 图3是伞骨架处于第一展开位的结构示意图。

[0022] 图中:

[0023] 1-LED闪烁灯;2-伞面;3-伞骨架;3-1-上巢;3-2-下巢;3-3-主骨架;3-3-1-铰接块;3-4-导向支架;3-5-尾骨架;3-6-弹性支架;3-7-支骨架;3-7-1-连接块;4-伞杆;5-伞柄;6-照明灯。

具体实施方式

[0024] 下面结合说明书附图和具体实施例对本实用新型内容进行详细说明:

[0025] 如图1~3所示,一种警示双用伞,包括伞面2、伞杆4、安装在伞杆4下端的伞柄5、安装在伞杆4上端的上巢3-1、活动套设在伞杆4上的下巢3-2以及连接于上巢3-1和下巢3-2之

间用于支撑伞面2的四根伞骨架3,所述伞骨架3为反向收合伞骨架,所述伞杆4上设有用于将下巢3-2锁止在第一展开位上的第一弹销和用于将下巢3-2锁止在第二展开位上的第二弹销,所述伞面2上设置有LED闪烁灯1,伞面2的顶端设置有伞头,所述伞头内设置有与LED闪烁灯1电连接的电源,所述伞柄5上可上下转动的安装有照明灯6。

[0026] 在本实施例中,为了实现伞骨架3反向折叠;所述伞骨架3包括与上巢3-1铰接的主骨架3-3、与下巢3-2铰接的支骨架3-7以及铰接在主骨架3-3上的尾骨架3-5,所述支骨架3-7的另一端与主骨架3-3铰接连接,主骨架3-3与尾骨架3-5的连接端设有用于使尾骨架3-5反向转动的铰接块3-3-1。

[0027] 在本实施例中,为了实现伞骨架3反向折叠收合,并且折叠时各部件不干涉;所述铰接块3-3-1的横截面呈U形结构以便于容纳尾骨架3-5并限制尾骨架3-5的翻转方向,所述主骨架3-3与铰接块3-3-1固定连接,所述尾骨架3-5铰接在铰接块3-3-1上。

[0028] 在本实施例中,为了实现伞骨架3正向打开时,伞骨架3将伞面2完全支撑起来;所述支骨架3-7上设有连接块3-7-1,所述连接块3-7-1与尾骨架3-5之间设有弹性支架3-6,所述弹性支架3-6与铰接块3-3-1之间铰接有导向支架3-4,所述导向支架3-4的横截面为U形槽结构以便于容纳尾骨架3-5,且导向支架3-4上还开设有与铰接块3-3-1端部相适应以便于容纳铰接块3-3-1的避让槽。

[0029] 在本实施例中,为了实现所述双用伞两种状态的转换;所述第一弹销位于第二弹销的上方,当所述第一弹销嵌入到所述下巢3-2内时,所述伞面2处于完全撑开状态,当所述第二弹销嵌入到所述下巢3-2内时,所述伞面2处于半撑开状态,所述下巢3-2上设置有用于按压第一弹销或第二弹销的按钮。

[0030] 在本实施例中,为了实现较好的警示效果;所述LED闪烁灯1设于伞面2的外边沿以及伞面2与伞骨的连接处,这种设置会形成三角形的闪烁轮廓,形成的警示效果更佳。

[0031] 在本实施例中,为了将伞面2支撑以阻挡雨水,并且伞骨架3收合起来后形成四支脚的警示架;所述上巢3-1与伞面2固定连接,四根伞骨架3均与伞面2连接以支撑伞面2,且四根伞骨架均布在伞面上。

[0032] 在本实施例中,为了上下转动灯筒调节照射角度,并且在不使用照明灯时,照明灯6和伞柄5组合结构方便握伞;所述照明灯6包括灯筒、安装在灯筒内的LED光源,所述灯筒铰接在伞柄5上,灯筒与伞柄5组合形成C字形结构。

[0033] 在本实施例中,为了保证寒冷天气下撑伞时手部能获得足够的保暖,防止冬天撑伞时手部外露造成的手部僵硬,更严重的还会出现手部冻疮的情况;所述伞柄5上设置有发热膜和套设在发热膜外侧的导热橡胶。

[0034] 在本实施例中,为了将使用照明灯6时产生的热量及时散发出去,并且,在寒冷天气时,充分利用这些热量保暖手部;所述照明灯6与伞柄4之间设有用于将照明灯6的热量传导到伞柄4上的柔性导热垫。

[0035] 在本实用新型中,采用反向收合的伞骨架3结构,在下巢3-2位于第二展开位时,四个伞骨架3处于半闭合状态,双用伞可作为警示架使用,在下巢3-2位于第一展开位时,四个伞骨架3处于完全打开状态,双用伞可作为雨伞使用;并且,伞柄5上设置照明灯6,在紧急情况下可以提供照明,照明角度可调整设计,能适应不同角度的照射需要;同时,在伞面2上设置LED闪烁灯,配合警示架使用时,LED闪烁灯在警示架的四个角度上形成三角形的闪烁轮

廓,警示效果更好。

[0036] 上列较佳实施例,对本实用新型的目的、技术方案和优点进行了进一步详细说明,所应理解的是,以上所述仅为本实用新型的较佳实施例而已,并不用以限制本实用新型,凡在本实用新型的精神和原则之内,所作的任何修改、等同替换、改进等,均应包含在本实用新型的保护范围之内。

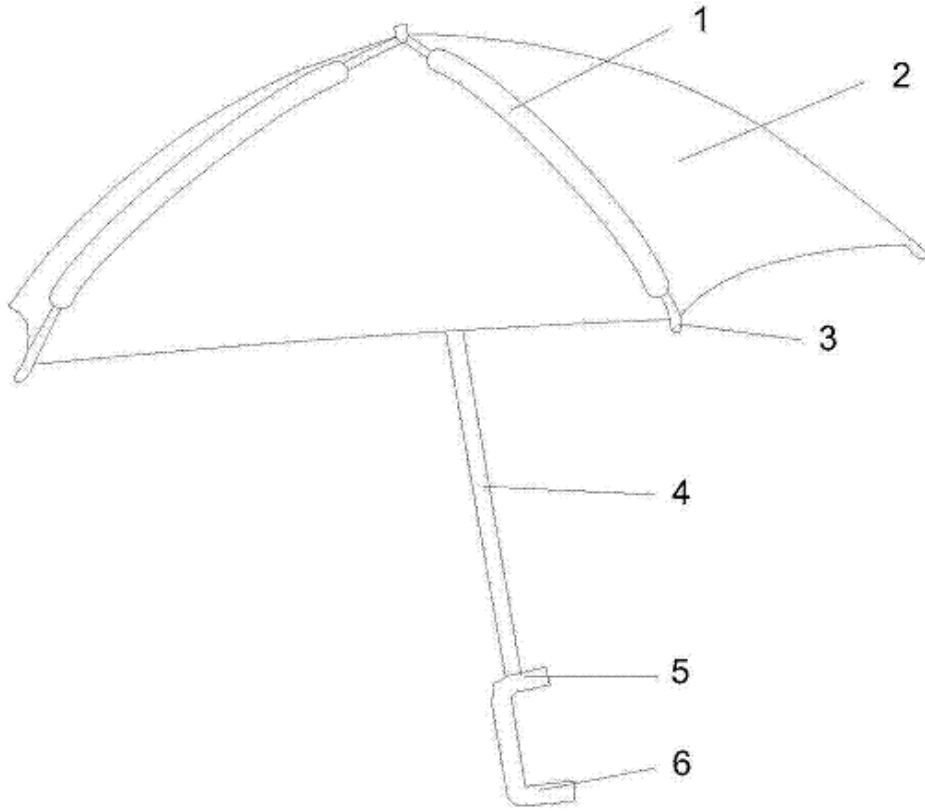


图1

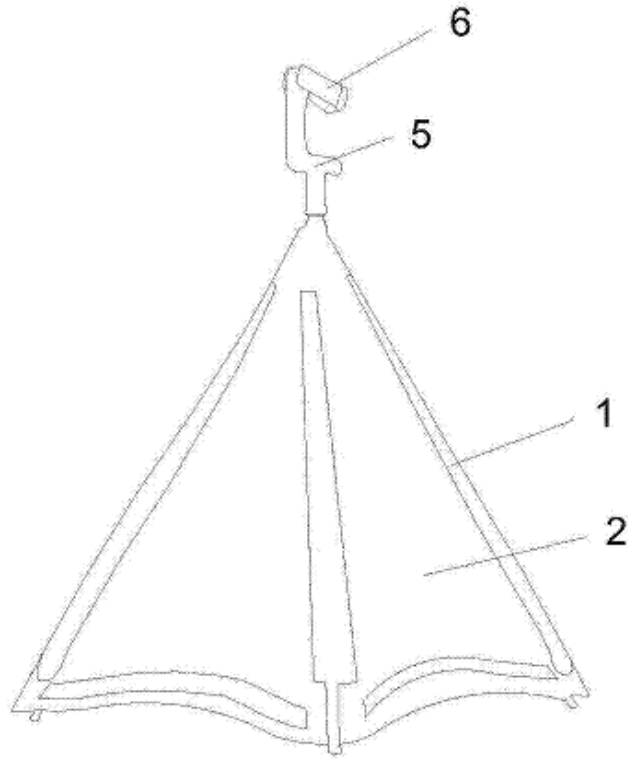


图2

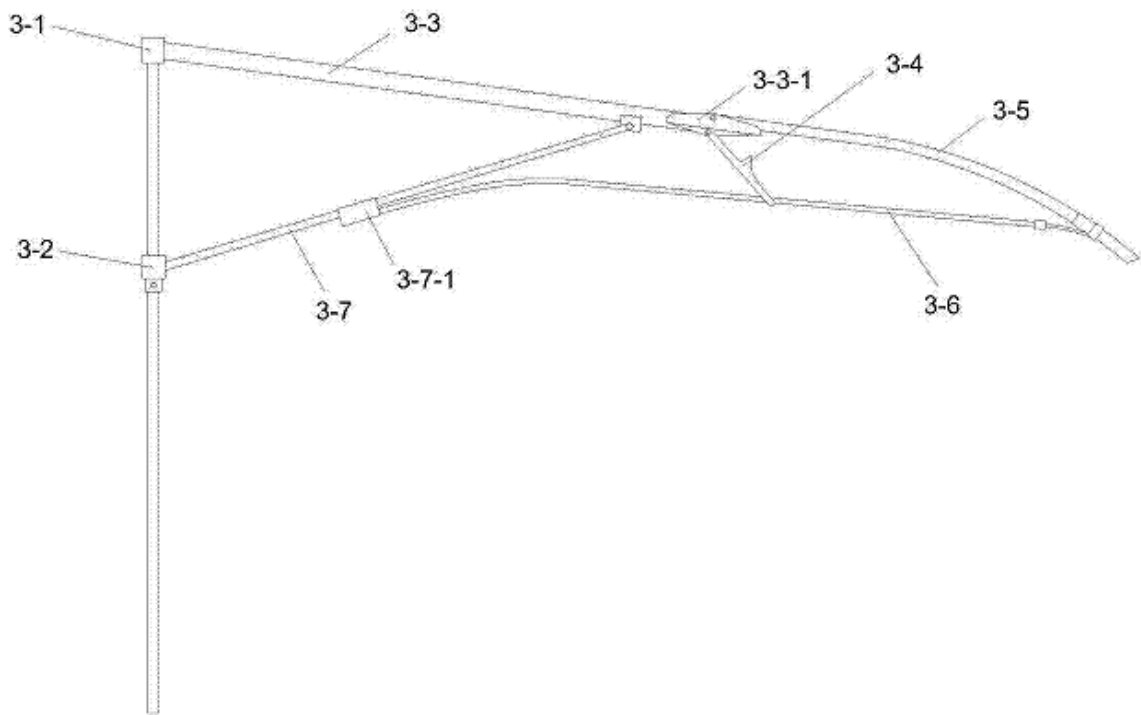


图3