



(12)实用新型专利

(10)授权公告号 CN 207285474 U

(45)授权公告日 2018.05.01

(21)申请号 201721318261.3

(22)申请日 2017.10.13

(73)专利权人 雨中鸟(福建)户外用品有限公司

地址 362200 福建省泉州市晋江市东石镇
金瓯工业区

(72)发明人 王翔鹏

(74)专利代理机构 泉州市潭思专利代理事务所

(普通合伙) 35221

代理人 谢世玉

(51)Int. Cl.

A45B 25/18(2006.01)

A45B 25/28(2006.01)

A45B 25/00(2006.01)

A45B 23/00(2006.01)

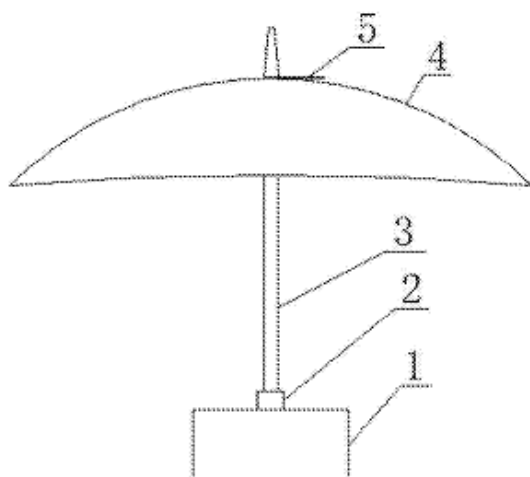
权利要求书1页 说明书2页 附图2页

(54)实用新型名称

一种趣味伞

(57)摘要

本实用新型公开了一种趣味伞,包括伞杆、设置在伞杆下端部的伞柄和连接在伞杆上端部的伞骨架,在伞骨架上设置有伞面,在伞面上设置有天干地支符号,在伞柄上设置有天干地支浮雕。本实用新型能够增加产品的附属功能,提高物品的价值,提升用户体验。



1. 一种趣味伞,包括伞杆、设置在伞杆下端部的伞柄和连接在伞杆上端部的伞骨架,在伞骨架上设置有伞面,该伞杆上端还形成有伞尖;其特征在于:在伞面上设置有天干地支符号,所述天干地支符号沿着伞面圆周呈等间距排布,在伞柄上设置有天干地支浮雕;

所述趣味伞还包括伞座,所述伞座上设置有与所述伞柄相匹配的第一安装孔以及与伞杆上端伞尖相匹配的第二安装孔;

所述趣味伞还包括指针,该指针的一端设置有卡环,该卡环套设在伞尖上的环形卡槽内,卡环可绕伞尖自由转动。

2. 根据权利要求1所述趣味伞,其特征在于:在伞座的下端部设置有烘干装置,烘干装置包括与电源电连接的导线、加热层和按钮开关,所述导线与加热层和按钮开关形成电路的串联关系。

3. 根据权利要求2所述趣味伞,其特征在于:所述伞座采用吸水可变色的材料制成。

一种趣味伞

技术领域

[0001] 本实用新型涉及生活用品领域,更具体地说涉及一种趣味伞。

背景技术

[0002] 伞是人们日常出行常用物品,其具有遮雨和遮阳的功能。随着人们生活水平的提高,雨伞较为单一的功能不能很好的满足人们的需求,需要附加一些附属功能以满足某些特殊人群的需求,从而提高物品的价值,提升用户体验。

发明内容

[0003] 本实用新型的目的是提供一种趣味伞,其能够增加产品的附属功能,提高物品的价值,提升用户体验。

[0004] 本实用新型所述趣味伞,包括伞杆、设置在伞杆下端部的伞柄和连接在伞杆上端部的伞骨架,在伞骨架上设置有伞面,该伞杆上端还形成有伞尖;在伞面上设置有天干地支符号,所述天干地支符号沿着伞面圆周呈等间距排布,在伞柄上设置有天干地支浮雕;

[0005] 所述趣味伞还包括伞座,所述伞座上设置有与所述伞柄相匹配的第一安装孔以及与伞杆上端伞尖相匹配的第二安装孔;

[0006] 所述趣味伞还包括指针,该指针的一端设置有卡环,该卡环套设在伞尖上的环形卡槽内,卡环可绕伞尖自由转动。

[0007] 进一步,在伞座的下端部设置有烘干装置,烘干装置包括与电源电连接的导线、加热层和按钮开关,所述导线与加热层和按钮开关形成电路的串联关系。

[0008] 进一步,所述伞座采用吸水可变色的材料制成。雨伞收纳后倒插在伞座上,水滴流到伞座上,伞座具有一定的吸水功能,根据湿度的大小显示出不同的颜色,人们可以根据颜色判断是否需要开启烘干装置对伞座进行烘干。

[0009] 本实用新型所述趣味伞,由于具有上述结构,结合了古代计年方式,伞面以一天干一地支相配排列作为设计,使用时,可将伞柄插入伞座的第一安装孔内,将指针安装在伞尖上的环形卡槽内,当人们转动的时候,方便查阅。雨天使用后进行收纳时,可将伞尖插入伞座的第二安装孔内,人们根据伞座的颜色变化选择是否需要开启烘干装置对伞座进行烘干,方便了雨伞的收纳。本实用新型增加了产品的附属功能,提高物品的价值,提升了用户体验。

附图说明

[0010] 图1为本实用新型的结构示意图;

[0011] 图2为本实用新型中伞座的结构示意图;

[0012] 图3为本实用新型中指针的结构示意图。

具体实施方式

[0013] 为了进一步解释本实用新型的技术方案,下面结合附图来对本实用新型进行详细阐述。

[0014] 参见图1至图3所示,该趣味伞,包括伞杆3、设置在伞杆下端部的伞柄2和连接在伞杆上端部的伞骨架,在伞骨架上设置有伞面4,在伞面4上设置有天干地支符号,在伞柄2上设置有天干地支浮雕。该趣味伞还包括伞座1,伞座1上设置有与所述伞柄相匹配的第一安装孔11、与伞杆上端伞尖相匹配的第二安装孔12。在伞座的下端部设置有烘干装置13,烘干装置包括与电源电连接的导线、加热层和按钮开关。所述伞座采用吸水可变色的材料制成。雨伞收纳后倒插在伞座上,水滴流到伞座上,伞座具有一定的吸水功能,根据湿度的大小显示出不同的颜色,人们可以根据颜色判断是否需要开启烘干装置对伞座进行烘干。在伞杆上端伞尖可配合连接有指针5,该指针的一端设置有卡环51,该卡环51套设在伞尖上的环形卡槽内,卡环51可绕伞尖自由转动,方便查阅,不用时可将指针5取下,放置在伞座的卡子上。

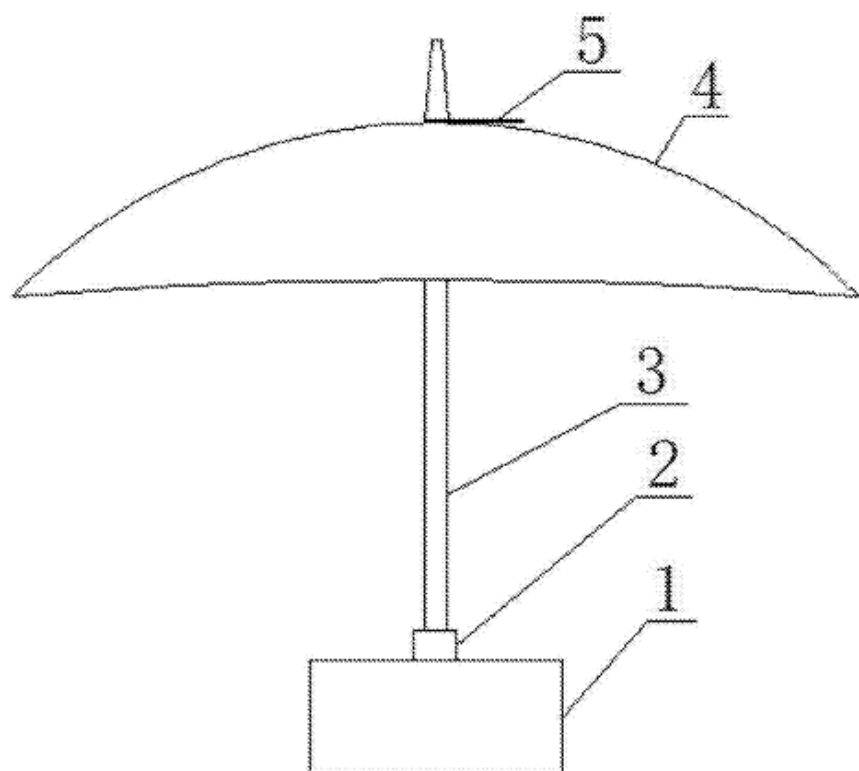


图1

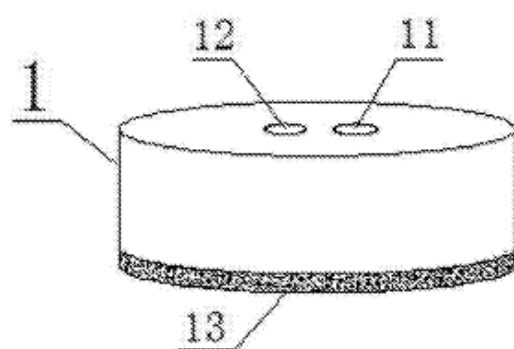


图2

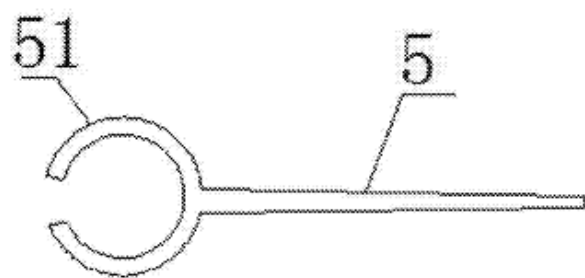


图3