



(21)申请号 201721290640.6

(22)申请日 2017.09.30

(73)专利权人 雨中鸟(福建)户外用品有限公司
地址 362200 福建省泉州市晋江市东石镇
金瓯工业区

(72)发明人 王翔鹏

(74)专利代理机构 泉州市潭思专利代理事务所
(普通合伙) 35221

代理人 谢世玉

(51)Int. Cl.

A45B 11/00(2006.01)

A45B 3/00(2006.01)

A45B 3/04(2006.01)

A45B 3/08(2006.01)

A45B 9/02(2006.01)

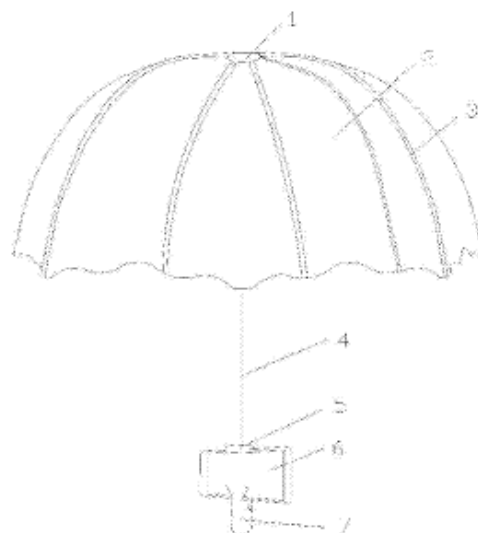
权利要求书1页 说明书3页 附图3页

(54)实用新型名称

一种多用途雨伞

(57)摘要

本实用新型涉及多用途雨伞,包括伞面、伞骨、伞柄以及连接于伞骨和伞柄之间的伞杆,所述伞柄上设置有用于放置手机的下手机槽,所述伞杆上滑动安装有滑座,所述滑座上开设有与下手机槽配合用来固定手机的上手机槽,所述滑座上设置有用于将滑座固定在伞杆上的锁紧机构,所述伞柄内设置有电源装置,伞柄上设置有与电源装置电连接的USB充电接口。本实用新型采用在伞柄上设置固定手机的结构,方便雨天使用者接听电话,滑座通过螺栓和螺母进行固定,不易窜动,上手机槽配合下手机槽,加上上手机槽内设置的紧固螺钉,保证手机安装的稳固。



1. 一种多用途雨伞,其特征在于:包括伞面、伞骨、伞柄以及连接于伞骨和伞柄之间的伞杆,所述伞柄上设置有用于放置手机的下手机槽,所述伞杆上滑动安装有滑座,所述滑座上开设有与下手机槽配合用来固定手机的上手机槽,所述滑座上设置有用于将滑座固定在伞杆上的锁紧机构,所述伞柄内设置有电源装置,伞柄上设置有与电源装置电连接的USB充电接口。

2. 根据权利要求1所述的多用途雨伞,其特征在于:所述锁紧机构包括两块由滑座延伸出来的弹片,两块弹片分设于伞杆两侧且弹片上均开设有通孔,所述通孔内安装有用于缩短两块弹片之间的距离进而将滑座固定在伞杆上的螺栓和螺母。

3. 根据权利要求1所述的多用途雨伞,其特征在于:所述滑座内设置有用于将手机固定在上手机槽内的紧固螺钉,所述紧固螺钉位于上手机槽一侧的端部安装有橡胶垫。

4. 根据权利要求1所述的多用途雨伞,其特征在于:所述伞柄上设置有照明灯,所述照明灯与电源装置电连接,伞柄上设置有用于控制照明灯的开关按钮。

5. 根据权利要求1所述的多用途雨伞,其特征在于:所述伞面上设置有太阳能充电板,所述太阳能充电板与电源装置电连接以便将电能储存在电源装置内。

6. 根据权利要求1所述的多用途雨伞,其特征在于:所述伞面的顶部设置有用于感应雨量大小的湿度传感器,所述伞柄内设置有控制器和雨量提示灯,所述湿度传感器与控制器电连接用于将压力值变化信号传递给控制器,所述控制器与雨量提示灯电连接以便控制器根据压力值变化信号控制雨量提示灯工作,所述湿度传感器、控制器和雨量提示灯均与电源装置电连接。

一种多用途雨伞

技术领域

[0001] 本实用新型涉及伞具技术领域,具体涉及一种多用途雨伞。

背景技术

[0002] 伞是一种提供阴凉环境或遮蔽雨、雪的工具,在生活中必不可少,特别是下雨天,就需要空出一只手来撑伞挡雨,遇上手上还拿着东西的时候,万一有电话进来需要接听的,就会顾不上,就会造成很多不便。

实用新型内容

[0003] 本实用新型的目的是针对以上不足之处,提供了一种可放置手机,方便下雨天接听电话,并且还能为手机便捷充电的多用途雨伞。

[0004] 本实用新型解决技术问题所采用的方案是:一种多用途雨伞,包括伞面、伞骨、伞柄以及连接于伞骨和伞柄之间的伞杆,所述伞柄上设置有用于放置手机的下手机槽,所述伞杆上滑动安装有滑座,所述滑座上开设有与下手机槽配合用来固定手机的上手机槽,所述滑座上设置有用于将滑座固定在伞杆上的锁紧机构,所述伞柄内设置有电源装置,伞柄上设置有与电源装置电连接的USB充电接口。

[0005] 进一步的,为了将滑座固定在伞杆上,防止滑座上下窜动;所述锁紧机构包括两块由滑座延伸出来的弹片,两块弹片分设于伞杆两侧且弹片上均开设有通孔,所述通孔内安装有用于缩短两块弹片之间的距离进而将滑座固定在伞杆上的螺栓和螺母。

[0006] 进一步的,为了将手机固定在上手机槽内;所述滑座内设置有用于将手机固定在上手机槽内的紧固螺钉,所述紧固螺钉位于上手机槽一侧的端部安装有橡胶垫,橡胶垫的设置防止紧固螺钉刮伤手机。

[0007] 进一步的,为了提供照明功能,方便使用者在雨天或夜晚行走;所述伞柄上设置有照明灯,所述照明灯与电源装置电连接,伞柄上设置有用于控制照明灯的开关按钮。

[0008] 进一步的,为了提供清洁能源,以维持各功能的正常使用;所述伞面上设置有太阳能充电板,所述太阳能充电板与电源装置电连接以便将电能储存在电源装置内。

[0009] 进一步的,为了检测雨量大小,方便使用者了解到雨况;所述伞面的顶部设置有用于感应雨量大小的湿度传感器,所述伞柄内设置有控制器和雨量提示灯,所述湿度传感器与控制器电连接用于将湿度值变化信号传递给控制器,所述控制器与雨量提示灯电连接以便控制器根据湿度值变化信号控制雨量提示灯工作,雨量提示灯共有红橙黄三种变色,湿度较大即雨大时显示红色,湿度稍小即雨量中等时显示橙色,湿度较小即雨量变小时显示黄色,将雨况通过雨量提示灯的变色反应给使用者;所述湿度传感器、控制器和雨量提示灯均与电源装置电连接。

[0010] 较之现有技术而言,本实用新型具有以下优点:

[0011] (1) 本实用新型采用在伞柄上设置固定手机的结构,方便雨天使用者接听电话,滑座通过螺栓和螺母进行固定,不易窜动,上手机槽配合下手机槽,加上上手机槽内设置的紧

固螺钉,保证手机安装的稳固;

[0012] (2) 本实用新型在伞柄上设置照明灯,提供夜路行驶的照明,电源装置,方便为手机充电,在伞面上设置太阳能充电板,使用太阳能发电,以保证雨伞各功能的正常使用;

[0013] (3) 本实用新型在伞面上设置湿度传感器,通过感应空气中的湿度,从而感应雨量的大小,并将雨况通过雨量提示灯反馈出来。

附图说明

[0014] 下面参照附图结合实施例对本实用新型作进一步说明:

[0015] 图1是本实用新型的结构示意图;

[0016] 图2是伞柄的结构示意图;

[0017] 图3是伞柄的侧视示意图。

[0018] 图中:

[0019] 1-湿度传感器;2-伞面;3-伞骨;4-伞杆;5-滑座;5-1-上手机槽;6-手机;7-伞柄;7-1-下手机槽;8-照明灯;9-开关按钮;10-USB充电接口;11-螺栓;12-紧固螺钉。

具体实施方式

[0020] 下面结合说明书附图和具体实施例对本实用新型内容进行详细说明:

[0021] 如图1~3所示,一种多用途雨伞,包括伞面2、伞骨3、伞柄7以及连接于伞骨3和伞柄7之间的伞杆4,所述伞柄7上设置有用于放置手机6的下手机槽7-1,所述伞杆4上滑动安装有滑座5,所述滑座5上开设有与下手机槽7-1配合用来固定手机的上手机槽5-1,所述滑座5上设置有用于将滑座5固定在伞杆4上的锁紧机构,所述伞柄7内设置有电源装置,伞柄7上设置有与电源装置电连接的USB充电接口10。

[0022] 在本实施例中,为了将滑座5固定在伞杆4上,防止滑座5上下窜动;所述锁紧机构包括两块由滑座5延伸出来的弹片,两块弹片分设于伞杆4两侧且弹片上均开设有通孔,所述通孔内安装有用于缩短两块弹片之间的距离进而将滑座5固定在伞杆4上的螺栓11和螺母。

[0023] 在本实施例中,为了将手机固定在上手机槽5-1内;所述滑座5内设置有用于将手机固定在上手机槽5-1内的紧固螺钉12,所述紧固螺钉12位于上手机槽5-1一侧的端部安装有橡胶垫,橡胶垫的设置防止紧固螺钉12刮伤手机。

[0024] 在本实施例中,为了提供照明功能,方便使用者在雨天或夜晚行走;所述伞柄7上设置有照明灯8,所述照明灯8与电源装置电连接,伞柄7上设置有用于控制照明灯8的开关按钮9。

[0025] 在本实施例中,为了提供清洁能源,以维持各功能的正常使用;所述伞面2上设置有太阳能充电板,所述太阳能充电板与电源装置电连接以便将电能储存在电源装置内。

[0026] 在本实施例中,为了检测雨量大小,方便使用者了解到雨况;所述伞面2的顶部设置有用于感应雨量大小的湿度传感器1,所述伞柄7内设置有控制器和雨量提示灯,所述湿度传感器1与控制器电连接用于将湿度值变化信号传递给控制器,所述控制器与雨量提示灯电连接以便控制器根据湿度值变化信号控制雨量提示灯工作,雨量提示灯共有红橙黄三种变色,湿度较大即雨大时显示红色,湿度稍小即雨量中等时显示橙色,湿度较小即雨量变

小时显示黄色,将雨况通过雨量提示灯的变色反应给使用者;所述湿度传感器1、控制器和雨量提示灯均与电源装置电连接。

[0027] 在本实用新型中,本实用新型采用在伞柄7上设置固定手机的结构,方便雨天使用者接听电话,滑座5通过螺栓11螺母进行固定,不易窜动,上手机槽5-1配合下手机槽7-1,加上上手机槽5-1内设置的紧固螺钉12,保证手机安装的稳固;在伞柄7上设置照明灯8,提供夜路行驶的照明,电源装置,方便为手机充电,在伞面2上设置太阳能充电板,使用太阳能发电,以保证雨伞各功能的正常使用;在伞面2上设置湿度传感器1,通过感应空气中的湿度,从而感应雨量的大小,并将雨况通过雨量提示灯反馈出来。

[0028] 上列较佳实施例,对本实用新型的目的、技术方案和优点进行了进一步详细说明,所应理解的是,以上所述仅为本实用新型的较佳实施例而已,并不用以限制本实用新型,凡在本实用新型的精神和原则之内,所作的任何修改、等同替换、改进等,均应包含在本实用新型的保护范围之内。

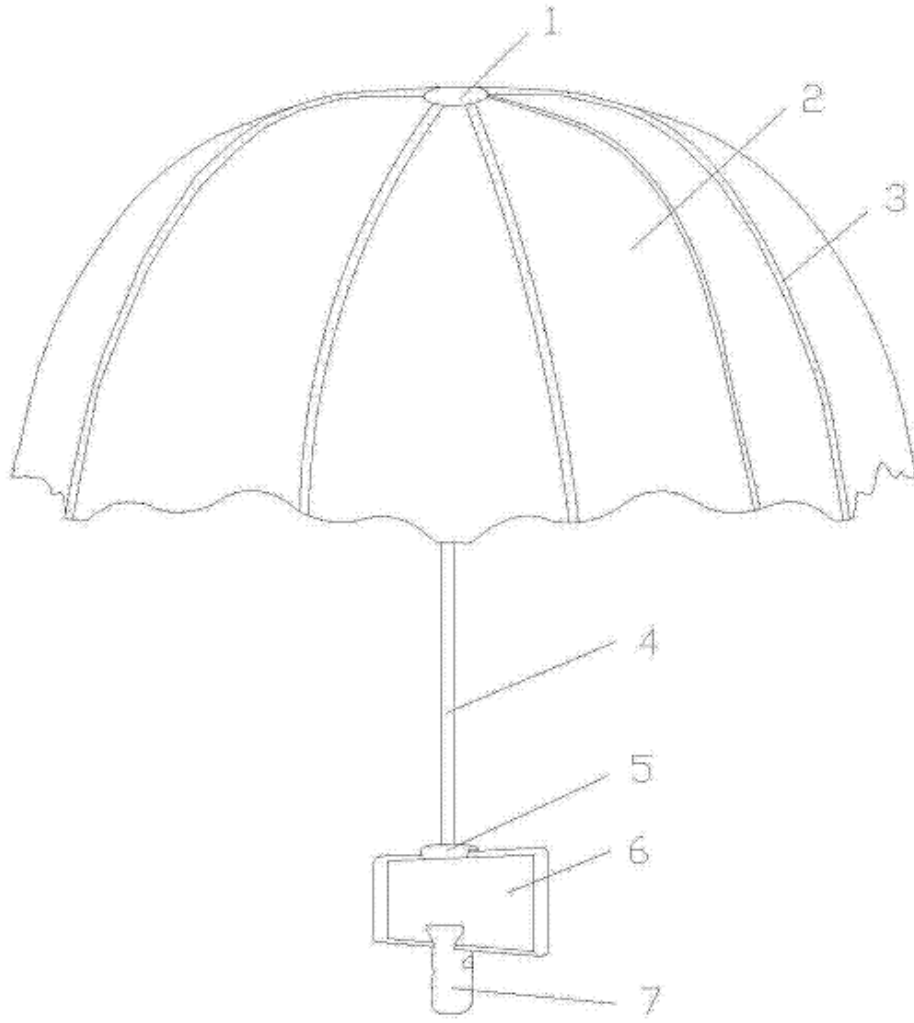


图1

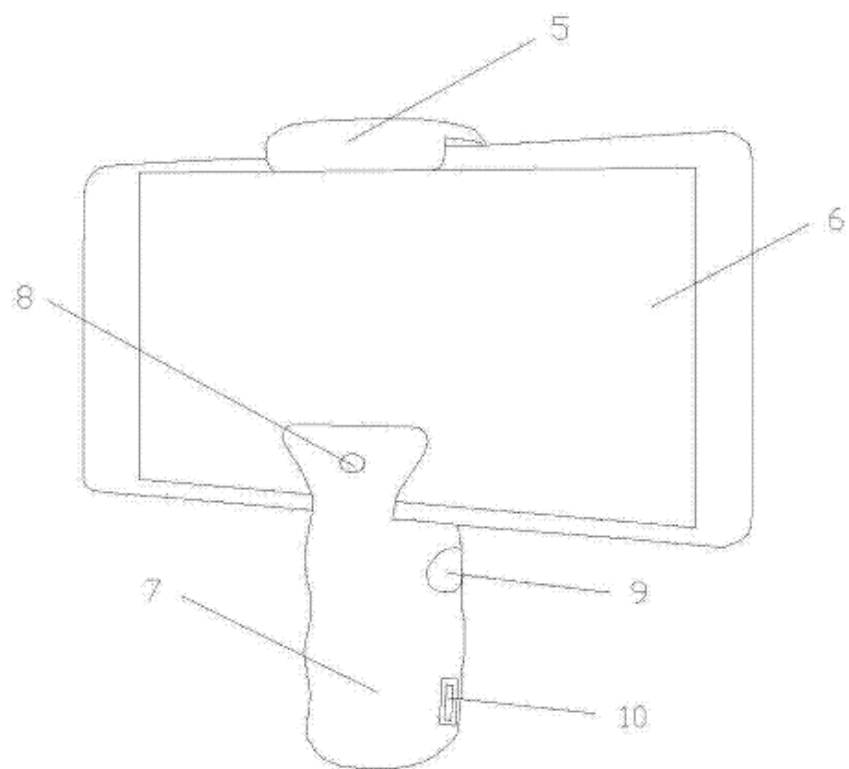


图2

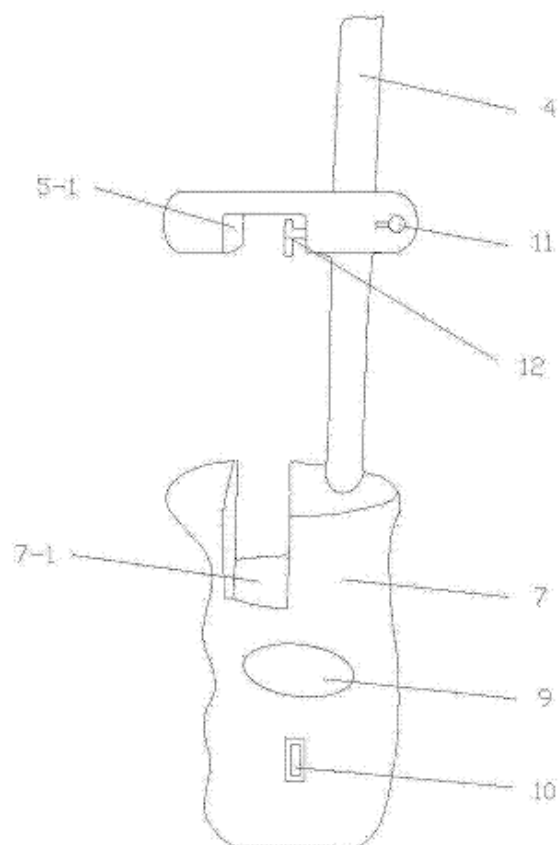


图3