



(12)实用新型专利

(10)授权公告号 CN 207252971 U

(45)授权公告日 2018.04.20

(21)申请号 201721291085.9

(ESM)同样的发明创造已同日申请发明专利

(22)申请日 2017.09.30

(73)专利权人 雨中鸟(福建)户外用品有限公司

地址 362200 福建省泉州市晋江市东石镇
金瓯工业区

(72)发明人 丁敬堂 王美珍 王小玲

(74)专利代理机构 泉州市潭思专利代理事务所
(普通合伙) 35221

代理人 谢世玉

(51)Int. Cl.

A45B 3/00(2006.01)

A45B 9/02(2006.01)

A45B 25/28(2006.01)

A45B 25/00(2006.01)

A63H 33/28(2006.01)

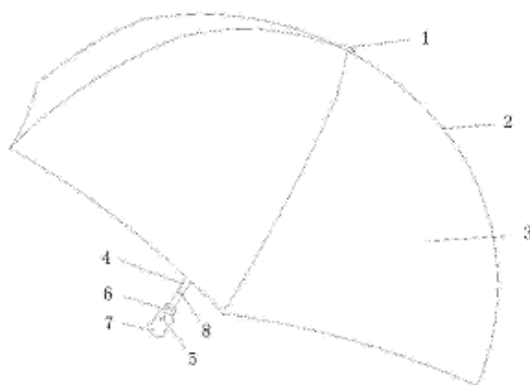
权利要求书1页 说明书4页 附图3页

(54)实用新型名称

一种可吹泡泡的儿童雨伞

(57)摘要

本实用新型涉及可吹泡泡的儿童雨伞,包括伞面、伞骨架、伞杆以及伞柄,所述伞柄上设有装有泡泡液的泡泡瓶,所述泡泡瓶上螺接有用于吹泡泡的手柄;所述伞杆为中空结构,伞杆的下端与泡泡瓶相连通,伞杆的上端设有用于收集雨水的集水槽,所述集水槽内设有过滤装置,所述伞杆上设有用于控制集水槽内的雨水向泡泡瓶内流动的节流装置。本实用新型通过在中空伞杆上端设置集水槽,在伞杆的下端设置泡泡瓶,从而将雨水引入到泡泡瓶内,对雨水进行回收利用,避免儿童在外玩耍时无处取水,不能尽情吹泡泡。



1. 一种可吹泡泡的儿童雨伞,其特征在於:包括伞面、伞骨架、伞杆以及伞柄,所述伞柄上设有装有泡泡液的泡泡瓶,所述泡泡瓶上螺接有用于吹泡泡的手柄;所述伞杆为中空结构,伞杆的下端与泡泡瓶相通,伞杆的上端设有用于收集雨水的集水槽,所述集水槽内设有过滤装置,所述伞杆上设有用于控制集水槽内的雨水向泡泡瓶内流动的节流装置。

2. 根据权利要求1所述的一种可吹泡泡的儿童雨伞,其特征在於:所述节流装置包括陶瓷静片和设于陶瓷静片下方的陶瓷动片,所述陶瓷静片固定安装在伞杆内,所述陶瓷动片可转动安装在伞杆上,陶瓷静片上开设有进水口,陶瓷动片上开设有出水口,所述陶瓷动片可相对陶瓷静片转动以调节进水口与出水口之间形成的孔隙的大小。

3. 根据权利要求2所述的一种可吹泡泡的儿童雨伞,其特征在於:所述陶瓷动片上设有用于转动陶瓷动片的拨片,所述陶瓷动片通过设于陶瓷动片外边沿的密封橡胶与伞杆密封连接。

4. 根据权利要求2所述的一种可吹泡泡的儿童雨伞,其特征在於:所述陶瓷动片和陶瓷静片之间设置有用于保持陶瓷动片与陶瓷静片的密封性的密封片。

5. 根据权利要求2所述的一种可吹泡泡的儿童雨伞,其特征在於:所述陶瓷动片的下表面设有凸点,所述陶瓷静片的上表面开设有与凸点配合的滑槽,所述陶瓷动片旋转时所述凸点在滑槽内滑动,当所述凸点转动至滑槽的两端部时所述进水口与出水口完全不重合,当所述凸点转动至滑槽的中部时所述进水口与出水口完全重合,所述滑槽内设有位于所述滑槽两端部的行程开关。

6. 根据权利要求5所述的一种可吹泡泡的儿童雨伞,其特征在於:所述集水槽呈漏斗状,集水槽的上部设有开口,集水槽上可转动的安装有用于封堵所述开口的挡板,所述集水槽内设置有电机,所述挡板安装在所述电机的电机轴上以便电机控制挡板旋转,所述电机与行程开关电连接以实现当所述进水口与出水口之间形成的孔隙为零时所述电机控制挡板封住所述开口。

7. 根据权利要求6所述的一种可吹泡泡的儿童雨伞,其特征在於:所述集水槽的上部内壁上环设有下密封圈,所述挡板的下表面环设有与下密封圈配合的上密封圈。

8. 根据权利要求5所述的一种可吹泡泡的儿童雨伞,其特征在於:所述伞杆上开设有位于陶瓷静片上方侧壁上的出水孔,所述出水孔上安装有用于控制出水孔开闭的开关阀,所述开关阀与行程开关电连接以便于伞杆内不再进水时能及时排出伞杆内的积水。

9. 根据权利要求1所述的一种可吹泡泡的儿童雨伞,其特征在於:所述过滤装置固定安装在集水槽底部,所述过滤装置包括陶瓷滤芯和活性炭滤芯。

10. 根据权利要求1所述的一种可吹泡泡的儿童雨伞,其特征在於:所述泡泡瓶螺接在伞柄上,所述泡泡瓶呈葫芦状结构;所述泡泡瓶上倾斜向上设有一通孔,所述手柄螺接在所述通孔上,所述通孔的上表面环设有用于与手柄密封连接的密封圈;所述手柄包括与泡泡瓶螺接的接头、设于接头一端的握柄以及设于接头另一端用于形成泡泡的泡泡圈,所述泡泡圈呈8字形结构。

一种可吹泡泡的儿童雨伞

技术领域

[0001] 本实用新型涉及伞具技术领域,具体涉及一种可吹泡泡的儿童雨伞。

背景技术

[0002] 众所周知,伞是一种遮阳或遮蔽雨、雪的工具,是人们日常生活中的必需品,随着生活水平的提高,人们对伞不再满足于单一的遮蔽功能,尤其是儿童在使用伞的过程中总是希望得到更多的乐趣。但现有的雨伞只具备了遮阳挡雨的基本功能,远远无法满足消费者的需求。

实用新型内容

[0003] 本实用新型的目的是针对以上不足之处,提供了一种结构简单的可吹泡泡的儿童雨伞,通过在伞柄上设置可吹泡泡的泡泡瓶,满足儿童边撑伞边吹泡泡的需求,并且雨水可流到泡泡瓶中,解决吹泡泡无处取水的困扰。

[0004] 本实用新型解决技术问题所采用的方案是:一种可吹泡泡的儿童雨伞,包括伞面、伞骨架、伞杆以及伞柄,所述伞柄上设有装有泡泡液的泡泡瓶,所述泡泡瓶上螺接有用于吹泡泡的手柄;所述伞杆为中空结构,伞杆的下端与泡泡瓶相通,伞杆的上端设有用于收集雨水的集水槽,所述集水槽内设有过滤装置,所述伞杆上设有用于控制集水槽内的雨水向泡泡瓶内流动的节流装置。

[0005] 进一步的,为了控制雨水向泡泡瓶内流动的速度;所述节流装置包括陶瓷静片和设于陶瓷静片下方的陶瓷动片,所述陶瓷静片固定安装在伞杆内,所述陶瓷动片可转动安装在伞杆上,陶瓷静片上开设有进水口,陶瓷动片上开设有出水口,所述陶瓷动片可相对陶瓷静片转动以调节进水口与出水口之间形成的孔隙的大小。

[0006] 进一步的,为了快速转动陶瓷动片,并保证伞杆的密封性;所述陶瓷动片上设有用于转动陶瓷动片的拨片,所述陶瓷动片通过设于陶瓷动片外边沿的密封橡胶与伞杆密封连接。

[0007] 进一步的,为了保证密封性;所述陶瓷动片和陶瓷静片之间设置有用以保持陶瓷动片和陶瓷静片之间的密封性的密封片。

[0008] 进一步的,在陶瓷动片转动至进水口与出水口完全不重合处时,能触碰到行程开关,以便于控制与行程开关电连接的部件;所述陶瓷动片的下表面设有凸点,所述陶瓷静片的上表面开设有与凸点配合的滑槽,所述滑槽的弧长等于所述进水口和出水口的孔径之和,所述陶瓷动片旋转时所述凸点在滑槽内滑动,当所述凸点转动至滑槽的两端部时所述进水口与出水口完全不重合,当所述凸点转动至滑槽的中部时所述进水口与出水口完全重合,所述滑槽内设有位于所述滑槽两端部的行程开关。

[0009] 进一步的,为了将雨水引入到集水槽内,并在不需要雨水时,为了将集水槽封闭起来;所述集水槽呈漏斗状,集水槽的上部设有开口,集水槽上可转动的安装有用于封堵所述开口的挡板,所述集水槽内设置有电机,所述挡板安装在所述电机的电机轴上以便电机控

制挡板旋转,所述电机与行程开关电连接以实现当所述进水口与出水口之间形成的孔隙为零时所述电机控制挡板封住所述开口。

[0010] 进一步的,为了保证集水槽的密封性;所述集水槽的上部内壁上环设有下密封圈,所述挡板的下表面环设有与下密封圈配合的上密封圈。

[0011] 进一步的,在集水槽关闭,伞杆不再进水的同时,为了及时将伞杆内的积水排出;所述伞杆上开设有位于陶瓷静片上方侧壁上的出水孔,所述出水孔上安装有用于控制出水孔开闭的开关阀,所述开关阀与行程开关电连接以便于伞杆内不再进水时能及时排出伞杆内的积水

[0012] 进一步的,为了保证溶剂的清洁,将雨水过滤;所述过滤装置固定安装在集水槽底部,所述过滤装置包括陶瓷滤芯和活性炭滤芯。

[0013] 进一步的,将泡泡瓶安装在伞柄上还可以用来握住,要求泡泡瓶的结构满足手部的人体工学,提高使用者的舒适感,并且为了防止泡泡液外漏;所述泡泡瓶螺接在伞柄上,所述泡泡瓶呈葫芦状结构;所述泡泡瓶上倾斜向上设有一通孔,所述手柄螺接在所述通孔上,所述通孔的上表面环设有用于与手柄密封连接的密封圈;所述手柄包括与泡泡瓶螺接的接头、设于接头一端的握柄以及设于接头另一端用于形成泡泡的泡泡圈,所述泡泡圈呈8字形结构。

[0014] 较现有技术而言,本实用新型具有以下优点:

[0015] 本实用新型通过在中空的伞杆上端设置集水槽,在伞杆的下端设置泡泡瓶,从而将雨水引入到泡泡瓶内,对雨水进行回收利用,避免儿童在外玩耍时无处取水,不能尽情吹泡泡;伞杆内设置有陶瓷静片和陶瓷动片,通过旋转陶瓷动片控制进水口与出水孔之间形成孔隙的大小进而调节进水量,方便实用;并且,当进水口与出水孔完全不重合不再进水时,凸点触碰到行程开关,与行程开关电连接的电机即控制挡板封住集水槽的开口,伞杆内不再进水,同时,伞杆下端的出水孔打开,将伞杆内的雨水排出,防止雨水积留在伞杆内,整体结构合理,使用方便。

附图说明

[0016] 下面结合附图和具体实施方式来详细说明本实用新型:

[0017] 图1为本实用新型的结构示意图;

[0018] 图2为泡泡瓶的结构示意图;

[0019] 图3为伞杆的半剖示意图;

[0020] 图4为图3中A的局部放大图;

[0021] 图5为陶瓷动片的结构示意图。

[0022] 图中:

[0023] 1-挡板;2-伞骨架;3-伞面;4-伞杆;5-手柄;5-1-握柄;5-2-接头;5-3-泡泡圈;6-伞柄;7-泡泡瓶;7-1-通孔;8-节流装置;8-1-陶瓷静片;8-1-1-进水口;8-1-2-凸点;8-2-陶瓷动片;8-2-1-出水口;8-2-2-滑槽;8-3-密封片;8-4-密封橡胶;9-过滤装置;10-集水槽;11-拨片;12-出水孔。

具体实施方式

[0024] 下面结合说明书附图和具体实施例对本实用新型内容进行详细说明：

[0025] 如图1-5所示，一种可吹泡泡的儿童雨伞，包括伞面3、伞骨架2、伞杆4以及伞柄6，所述伞柄6上设有装有泡泡液的泡泡瓶7，所述泡泡瓶7上螺接有用于吹泡泡的手柄5；所述伞杆4为中空结构，伞杆4的下端与泡泡瓶7相连通，伞杆4的上端设有用于收集雨水的集水槽10，所述集水槽10内设有过滤装置9，所述伞杆4上设有用于控制集水槽10内的雨水向泡泡瓶7内流动的节流装置8。

[0026] 在本实施例中，为了控制雨水向泡泡瓶7内流动的速度；所述节流装置8包括陶瓷静片8-1和设于陶瓷静片8-1下方的陶瓷动片8-2，所述陶瓷静片8-1固定安装在伞杆4内，所述陶瓷动片8-2可转动安装在伞杆4上，陶瓷静片8-1上开设有进水口8-1-1，陶瓷动片8-2上开设有出水口8-2-1，所述陶瓷动片8-2可相对陶瓷静片8-1转动以调节进水口8-1-1与出水口8-2-1形成的孔隙的大小。

[0027] 在本实施例中，为了快速转动陶瓷动片8-2，并保证伞杆4的密封性；所述陶瓷动片8-2上设有用于转动陶瓷动片8-2的拨片11，所述陶瓷动片8-2通过设于陶瓷动片8-2外边沿的密封橡胶8-4与伞杆4密封连接。

[0028] 在本实施例中，为了保证密封性；所述陶瓷动片8-2和陶瓷静片8-1之间设置有用于保持陶瓷动片8-2和陶瓷静片8-1之间的密封性的密封片8-3。

[0029] 在本实施例中，在陶瓷动片8-2转动至进水口与出水口完全不重合处时，能触碰到行程开关，以便于控制与行程开关电连接的部件；所述陶瓷动片8-2的下表面设有凸点8-1-2，所述陶瓷静片8-1的上表面开设有与凸点8-1-2配合的滑槽8-2-2，所述滑槽8-2-2的弧长等于所述进水口8-1-1和出水口8-2-1的孔径之和，所述陶瓷动片8-2旋转时所述凸点8-1-2在滑槽8-2-2内滑动，当所述凸点8-1-2转动至滑槽8-2-2的两端部时所述进水口8-1-1与出水口8-2-1均完全不重合，当所述凸点8-1-2转动至滑槽8-2-2的中部时所述进水口8-1-1与出水口8-2-1完全重合，所述滑槽8-2-2内设有位于所述滑槽8-2-2两端部的行程开关。

[0030] 在本实施例中，为了将雨水引入到集水槽10内，并在不需要雨水时，为了将集水槽10封闭起来；所述集水槽10呈漏斗状，集水槽10的上部设有开口，集水槽10上可转动的安装有用于封堵所述开口的挡板1，所述集水槽10内设置有电机，所述挡板1安装在所述电机的电机轴上以便电机控制挡板1旋转，所述电机与行程开关电连接以实现当所述进水口8-1-1与出水口8-2-1之间形成的孔隙为零时所述电机控制挡板1封住所述开口。

[0031] 在本实施例中，为了保证集水槽10的密封性；所述集水槽10的上部内壁上环设有下密封圈，所述挡板1的下表面环设有与下密封圈配合的上密封圈。

[0032] 在本实施例中，在集水槽10关闭，伞杆4不再进水的同时，为了及时将伞杆4内的积水排出；所述伞杆4上开设有位于陶瓷静片8-1上方侧壁上的出水孔12，所述出水孔12上安装有用于控制出水孔12开闭的开关阀，所述开关阀与行程开关电连接以便于伞杆4内不再进水时能及时排出伞杆4内的积水

[0033] 在本实施例中，为了保证溶剂的清洁，将雨水过滤；所述过滤装置9固定安装在集水槽10底部，所述过滤装置9包括陶瓷滤芯和活性炭滤芯。

[0034] 在本实施例中，将泡泡瓶7安装在伞柄6上还可以用来握住，要求泡泡瓶7的结构满足手部的人体工学，提高使用者的舒适感，并且为了防止泡泡液外漏；所述泡泡瓶7螺接在伞柄6上，所述泡泡瓶7呈葫芦状结构；所述泡泡瓶7上倾斜向上设有一通孔7-1，所述手柄5

螺接在所述通孔7-1上,所述通孔7-1的上表面环设有用于与手柄5密封连接的密封圈;所述手柄5包括与泡泡瓶7螺接的接头5-2、设于接头5-2一端的握柄5-1以及设于接头5-2另一端用于形成泡泡的泡泡圈5-3,所述泡泡圈5-3呈8字形结构。

[0035] 在本实用新型中,通过在中空的伞杆4上端设置集水槽10,在伞杆4的下端设置泡泡瓶7,从而将雨水引入到泡泡瓶7内,对雨水进行回收利用,避免儿童在外玩耍时无处取水,不能尽情吹泡泡;伞杆4内设置有陶瓷静片8-1和陶瓷动片8-2,通过旋转陶瓷动片8-2控制进水口8-1-1与出水孔12之间形成孔隙的大小进而调节进水量,方便实用;并且,当进水口8-1-1与出水孔12完全不重合不再进水时,凸点8-1-2触碰到行程开关,与行程开关电连接的电机即控制挡板1封住集水槽10的开口,伞杆4内不再进水,同时,伞杆4下端的出水孔12打开,将伞杆4内的雨水排出,防止雨水积留在伞杆4内,整体结构合理,使用方便,泡泡瓶7的设置方便手部握住,泡泡瓶7上通孔7-1的设计使泡泡液不易流出。

[0036] 上列较佳实施例,对本实用新型的目的、技术方案和优点进行了进一步详细说明,所应理解的是,以上所述仅为本实用新型的较佳实施例而已,并不用以限制本实用新型,凡在本实用新型的精神和原则之内,所作的任何修改、等同替换、改进等,均应包含在本实用新型的保护范围之内。

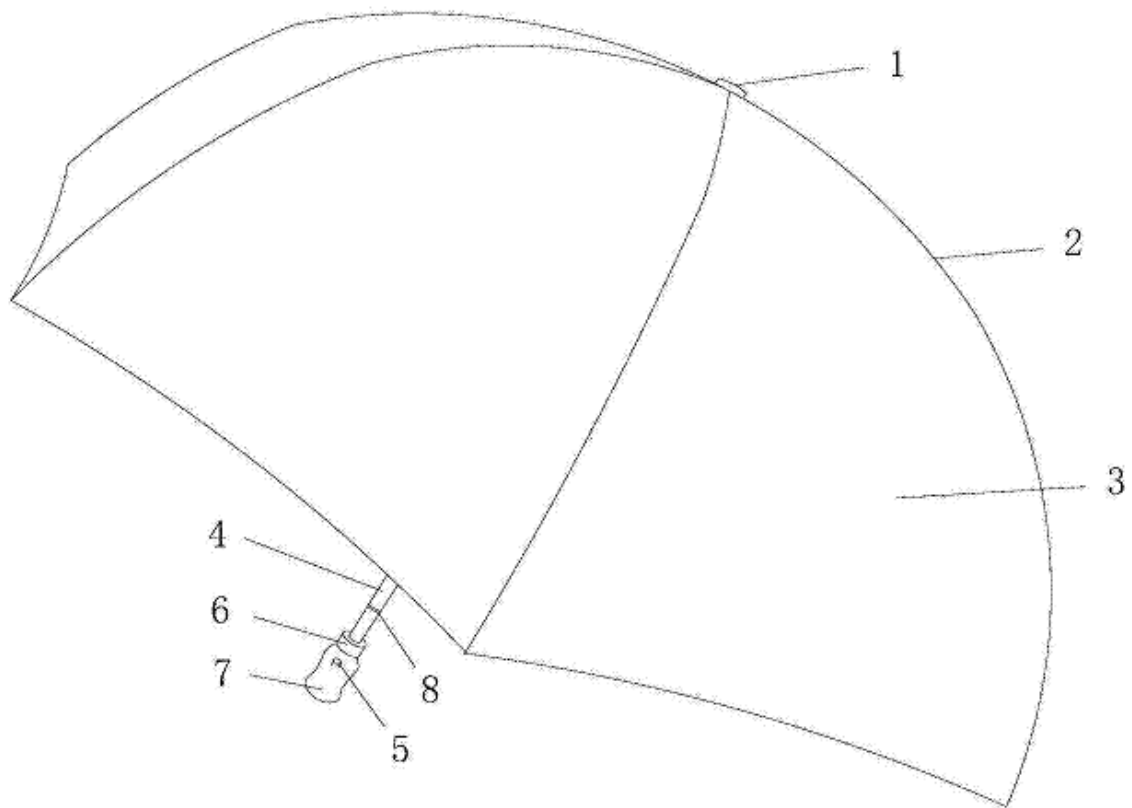


图1

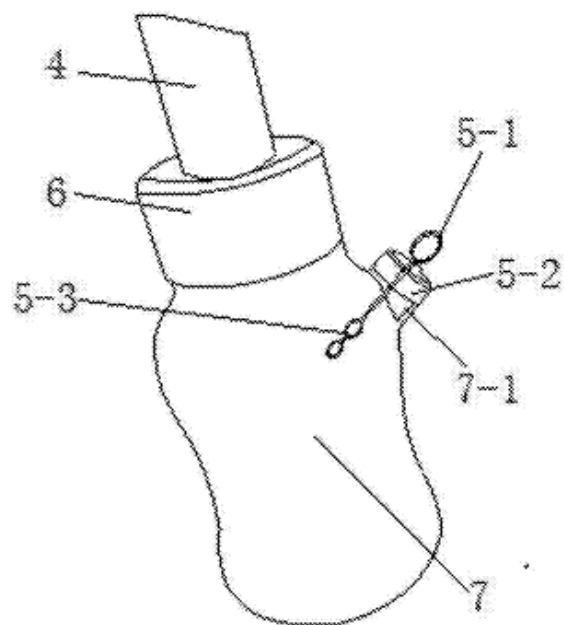


图2

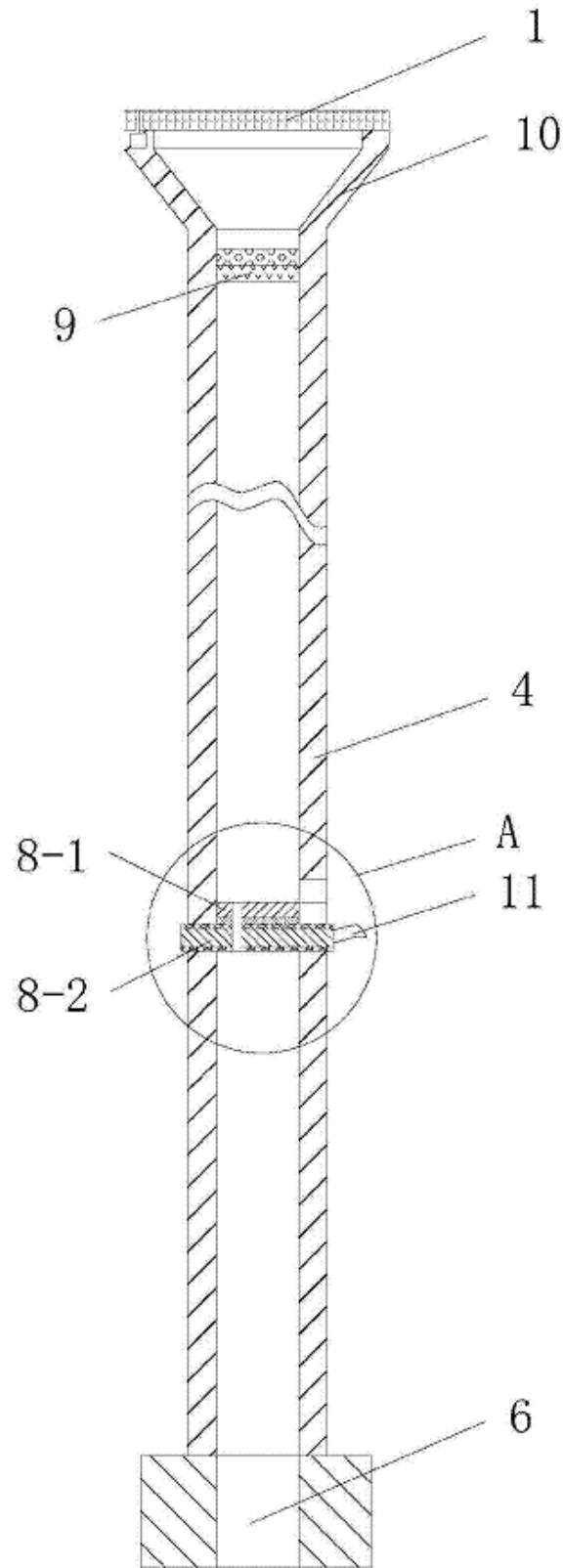


图3

A

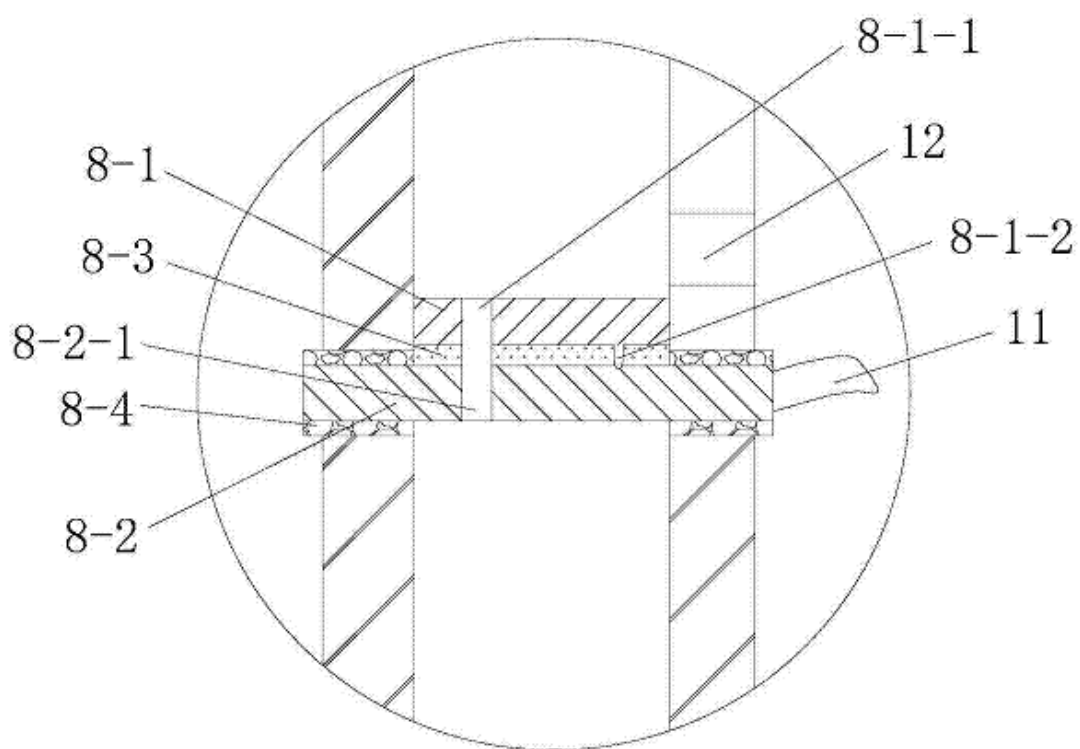


图4

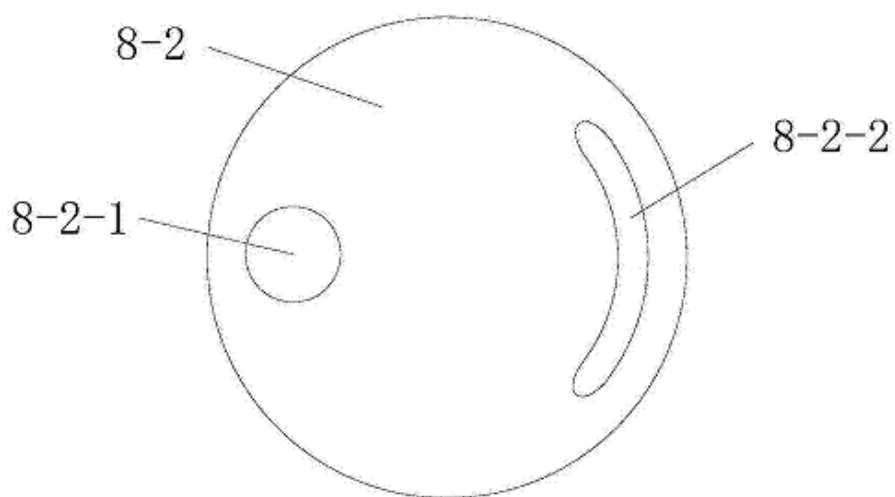


图5