



(12)实用新型专利

(10)授权公告号 CN 206137407 U  
(45)授权公告日 2017.05.03

(21)申请号 201620996638.X  
(22)申请日 2016.08.31  
(73)专利权人 雨中鸟(福建)户外用品有限公司  
地址 362000 福建省泉州市晋江市东石镇  
金瓯工业区  
(72)发明人 王美珍 王天注 王翔鹏  
(74)专利代理机构 泉州劲翔专利事务所(普通合伙) 35216  
代理人 汤国开

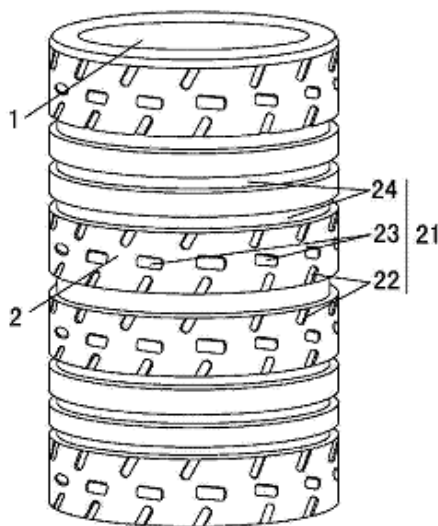
(51)Int. Cl.  
A45B 9/02(2006.01)  
A45B 11/00(2006.01)

权利要求书1页 说明书2页 附图1页

(54)实用新型名称  
防滑透气伞柄

(57)摘要

本实用新型涉及雨伞具技术领域,尤其是涉及的是一种轮胎型手柄。防滑透气伞柄,包括伞柄本体,柄本体外部设有防滑层,可有效解决伞柄易打滑的问题,使伞柄把持度牢,而且防滑层上的轮胎型凹纹路还具有通风功能,持伞时,可通过环槽、斜槽或凹槽通风透气,有效保持手与伞柄之间的干净清爽。



1. 防滑透气伞柄, 包括伞柄本体, 其特征在于: 伞柄本体的外部设有防滑层, 防滑层设有轮胎型凹纹路。

2. 根据权利要求1所述的防滑透气伞柄, 其特征在于: 所述轮胎型凹纹路包括斜槽、凹槽和径向向内的环槽; 所述斜槽的一端与环槽相连通。

3. 根据权利要求1所述的防滑透气伞柄, 其特征在于: 所述轮胎型凹纹路径向厚度为1-3MM。

4. 根据权利要求1所述的防滑透气伞柄, 其特征在于: 所述防滑层软性材料制成。

5. 根据权利要求4所述的防滑透气伞柄, 其特征在于: 所述软性材料为TPU或TPR或PVC软胶材料中的一种或多种。

6. 根据权利要求1所述的防滑透气伞柄, 其特征在于: 所述伞柄本体和防滑层为一次注塑制成。

## 防滑透气伞柄

### 技术领域

[0001] 本实用新型涉及雨伞具技术领域,尤其是涉及的是一种轮胎型手柄。

### 背景技术

[0002] 市面上的伞柄外壁几乎为光滑面,手持时,若水或手汗沾在伞柄上,容易打滑;若风较大时,容易出现持伞不稳,甚至掉落。

### 实用新型内容

[0003] 本实用新型的目的在于克服上述不足,提供一种防滑、通风、把持度牢的防滑透气伞柄。

[0004] 为实现上述目的,本实用新型的技术解决方案是:防滑透气伞柄,包括伞柄本体。伞柄本体的外部设有防滑层,防滑层设有轮胎型凹纹路。伞柄本体外部设有防滑层,可有效解决伞柄易打滑的问题,使伞柄把持度牢。

[0005] 优选的,所述轮胎型凹纹路包括斜槽、凹槽和径向向内的环槽;所述斜槽的一端与环槽相连通。防滑层上的轮胎型凹纹路还具有通风功能,持伞时,可通过环槽、斜槽或凹槽通风透气,有效保持手与伞柄之间的干净清爽。

[0006] 优选的,所述轮胎型凹纹路径向厚度为1-3MM。

[0007] 优选的,所述防滑层软性材料制成。

[0008] 优选的,所述软性材料为TPU或TPR或PVC软胶材料中的一种或多种。

[0009] 优选的,所述伞柄本体和防滑层为一次注塑制成。

[0010] 通过采用上述的技术方案,本实用新型的有益效果是:防滑透气伞柄,包括伞柄本体,柄本体外部设有防滑层,可有效解决伞柄易打滑的问题,使伞柄把持度牢,而且防滑层上的轮胎型凹纹路还具有通风功能,持伞时,可通过环槽、斜槽或凹槽通风透气,有效保持手与伞柄之间的干净清爽。

### 附图说明

[0011] 图1为本实用新型的结构示意图。

[0012] 主要附图标记说明:(1、伞柄本体;2、防滑层;21、轮胎型凹纹路;22、斜槽;23、凹槽;24、环槽)。

### 具体实施方式

[0013] 以下结合附图和具体实施例来进一步说明本实用新型。

[0014] 如图1所示,本实用新型防滑透气伞柄,包括伞柄本体。伞柄本体的外部设有防滑层,防滑层设有轮胎型凹纹路;所述轮胎型凹纹路包括斜槽、凹槽和径向向内的环槽;所述斜槽的一端与环槽相连通。所述轮胎型凹纹路径向厚度为1-3MM。伞柄本体外部设有防滑层,可有效解决伞柄易打滑的问题,使伞柄把持度牢,而且防滑层上的轮胎型凹纹路还具有

通风功能,持伞时,可通过环槽、斜槽或凹槽通风透气,有效保持手与伞柄之间的干净清爽。所述伞柄本体和防滑层为一次注塑制成。

[0015] 所述防滑层软性材料制成。所述软性材料为TPU或TPR或PVC软胶材料中的一种或多种。

[0016] 以上所述的,仅为本实用新型的较佳实施例而已,不能限定本实用实施的范围,凡是依本实用新型申请专利范围所作的均等变化与装饰,皆应仍属于本实用新型涵盖的范围内。

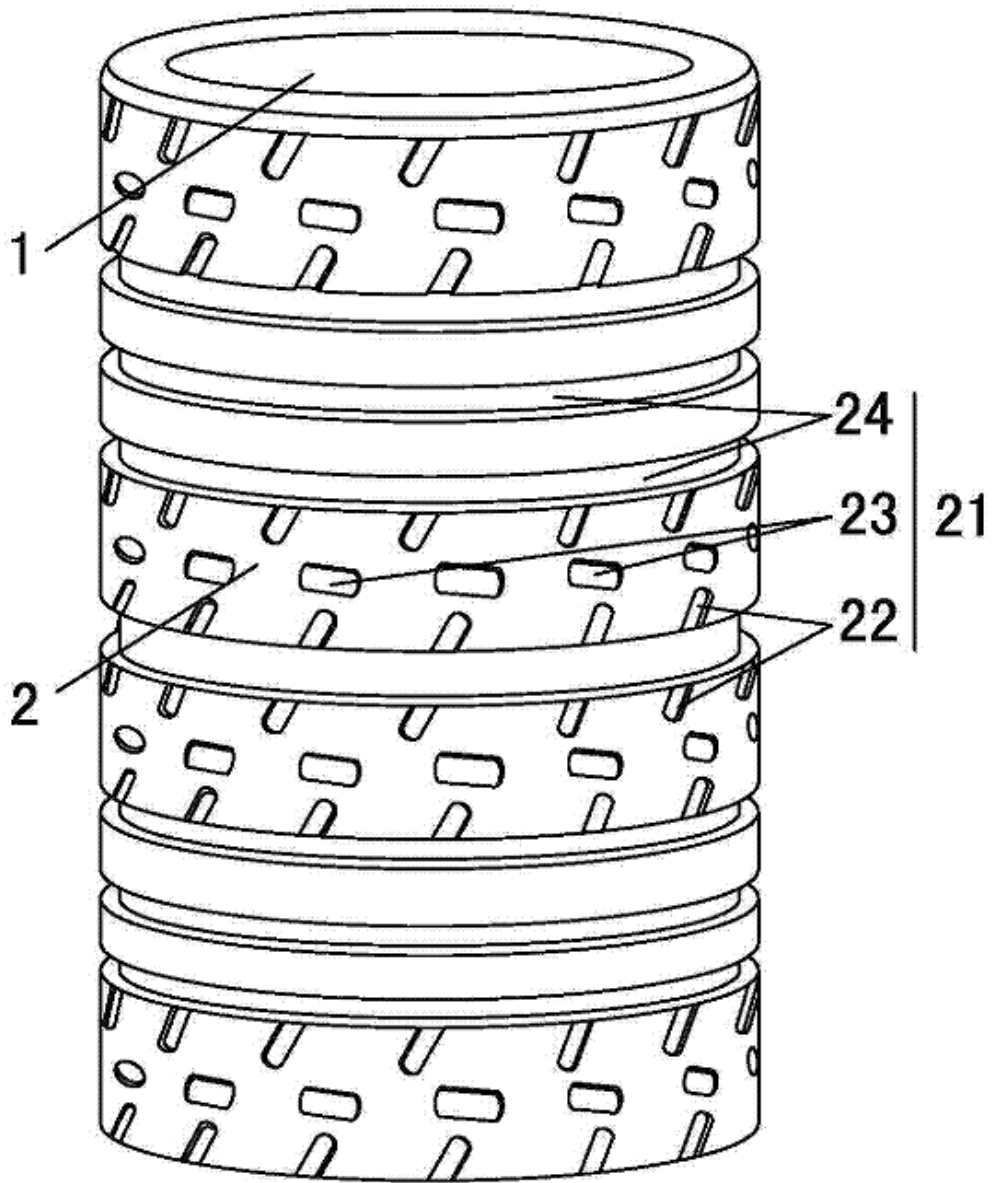


图1