



(21)申请号 201621001287.0

(22)申请日 2016.08.31

(73)专利权人 雨中鸟(福建)户外用品有限公司

地址 362000 福建省泉州市晋江市东石镇
金瓯工业区

(72)发明人 丁敬堂 叶子贤 王斌

(74)专利代理机构 泉州劲翔专利事务所(普通
合伙) 35216

代理人 汤国开

(51)Int. Cl.

A45B 11/00(2006.01)

A45B 25/00(2006.01)

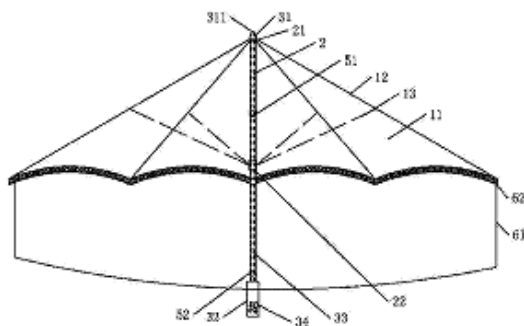
权利要求书1页 说明书2页 附图4页

(54)实用新型名称

一种安全童趣伞

(57)摘要

本实用新型涉及一种安全童趣伞,包括伞面、主伞骨、支撑骨、中棒、伞头、伞把、上巢和活动巢;中棒套有上定位座和下定位座,活动巢与上定位座、下定位座相嵌合实现定位;伞头的顶部开有进水口;中棒中间有一根将雨水导流至伞把的导流管;伞把由透明材料制成,内部放置有若干吸水膨胀玩具鱼;伞把的底面开有常封闭的排水口。本实用新型中棒设置上下定位座,通过活动巢与定位座嵌合实现伞具的开收定位,操作简单且能够稳固定位,无弓片设置,更加安全可靠;伞把放置吸水膨胀玩具鱼,通过导流管将雨水引入伞把,吸水膨胀玩具鱼吸收雨水膨胀并于水中流程,充满了童趣,深受儿童的喜爱。



1. 一种安全童趣伞,包括伞面、主伞骨、支撑骨、中棒、伞头、伞把、上巢和活动巢;其特征在于:中棒套有上定位座和下定位座,活动巢与上定位座、下定位座相嵌合实现定位;伞头的顶部开有进水口;中棒中间有一根将雨水导流至伞把的导流管;伞把由透明材料制成,内部放置有若干吸水膨胀玩具鱼;伞把的底面开有常封闭的排水口。

2. 根据权利要求1所述安全童趣伞,其特征在于,上定位座由位于上部的第一限位环和下小上大的多边状第一锥台构成;下定位座由上大下小的多边状第二锥台和位于下部的第二限位环构成。

3. 根据权利要求1所述安全童趣伞,其特征在于,伞面整圈边缘通过拉链可拆卸地连接有垂帘,垂帘由透明材料制成。

4. 根据权利要求1所述安全童趣伞,其特征在于,伞头呈蘑菇状。

5. 根据权利要求1所述安全童趣伞,其特征在于,伞把底面安装有封闭排水口的翻盖,排水口安装有过滤网。

一种安全童趣伞

技术领域

[0001] 本实用新型涉及伞具,尤其涉及的是一种安全童趣伞。

背景技术

[0002] 雨伞是人们生活的必需品,现在伞具形态和功能多种多样,例如加入电子元素丰富其功能,或增加涂层使伞面具有拥有变色的特点等等,但是这些伞具对于儿童的吸引力不足。另外,虽然市面出现有自动开收伞,但这些自动开收伞价格昂贵,目前还是主要以手动操作开收伞为主,而这些伞具都设有上下弓片作为张开或收合时的定位,使用非常不方便,儿童容易因操作不当,造成刮伤,甚至流血。

实用新型内容

[0003] 本实用新型的目的在于克服上述不足,提供一种结构简单、无弓片,使用更加安全稳固,充满童趣的安全童趣伞。

[0004] 为实现上述目的,本实用新型的技术解决方案是:一种安全童趣伞,包括伞面、主伞骨、支撑骨、中棒、伞头、伞把、上巢和活动巢;中棒套有上定位座和下定位座,活动巢与上定位座、下定位座相嵌合实现定位;伞头的顶部开有进水口;中棒中间有一根将雨水导流至伞把的导流管;伞把由透明材料制成,内部放置有若干吸水膨胀玩具鱼;伞把的底面开有常封闭的排水口。

[0005] 优选的,上定位座由位于上部的第一限位环和下小上大的多边状第一锥台构成;下定位座由上大下小的多边状第二锥台和位于下部的第二限位环构成。

[0006] 优选的,伞面整圈边缘通过拉链可拆卸地连接有垂帘,垂帘由透明材料制成。

[0007] 优选的,伞头呈蘑菇状。

[0008] 优选的,伞把底面安装有封闭排水口的翻盖,排水口安装有过滤网。

[0009] 通过采用上述的技术方案,本实用新型的有益效果是:中棒设置上下定位座,通过活动巢与定位座嵌合实现伞具的开收定位,操作简单且能够稳固定位,无弓片设置,更加安全可靠;伞把放置吸水膨胀玩具鱼,通过导流管将雨水引入伞把,吸水膨胀玩具鱼吸收雨水膨胀并于水中流程,充满了童趣,深受儿童的喜爱。

附图说明

[0010] 图1为本实用新型的结构示意图;

[0011] 图2为上定位座的结构示意图;

[0012] 图3为下定位座的结构示意图;

[0013] 图4为伞把的结构示意图;

[0014] 主要附图标记说明:(11、伞面;12、主伞骨;13、支撑骨;2中棒;21、上巢;22、活动巢;31、伞头;311、进水口;32、伞把;321、排水口;322、翻盖;323、过滤网;33、导流管;34、吸水膨胀玩具鱼;51、上定位座;511、第一限位环;512、第一锥台;52、下定位座;521、第二限位

环;522、第二锥台;61、垂帘;62、拉链)。

具体实施方式

[0015] 以下结合附图和具体实施例来进一步说明本实用新型。

[0016] 如图1所示,一种安全童趣伞,其主体结构与现有直骨伞基本一致,包括伞面11、主伞骨12、支撑骨13、中棒2、伞头31、伞把32、上巢21和活动巢22;伞头31和伞把32分别固定安装于中棒2的顶端和底端;主伞骨12的内端轴接于上巢21,支撑骨13的内端轴接于活动巢22,上巢21套装于中棒2的上部,活动巢22上下活动地套装于中棒2;伞面11固定于主伞骨12上方。

[0017] 本实用新型采用的是无弓片设计,具体的:中棒2套有上定位座51和下定位座52,活动巢22于上定位座51和下定位座52之间活动,通过活动巢22与上定位座51、下定位座52相嵌合实现定位,结构简单,更加安全可靠。如图2所示,上定位座51由上部第一限位环511和第一锥台512构成;第一限位环511的内径大于活动巢22的内径;第一锥台512呈下小上大的多边状,第一锥台512对角外径微大于活动巢22的内径。伞面撑开时,支撑骨13与中棒2夹角大于 90° 。如图3所示,下定位座52由上部第二锥台522和下部的第二限位环521构成,第二限位环521的内径大于活动巢22的内径;第二锥台522呈上小下大的多边状,第二锥台522对角外径微大于活动巢22的内径。

[0018] 伞头31呈蘑菇状,顶部开有进水口311;中棒2中间有一根将雨水导流至伞把32的导流管33;伞把32放置有若干吸水膨胀玩具鱼34,吸水膨胀玩具鱼34是现有市面的吸水膨胀玩具,采用高吸水树脂制成,吸收水分后能够变大并且漂浮在水中,失去水分后沉于伞把32底部;如图4所示,伞把32底面设有排水口321和封闭排水口321的翻盖322,为防止吸水膨胀玩具鱼34随之掉落,排水口321设置过滤网323。伞头31采用透明材料制成,雨水进入伞把31后,吸水膨胀玩具鱼34变大并在其中不断游动,构成一个具有多条鱼在游动的小鱼缸,充满童趣。

[0019] 儿童的力量有限,受风或雨的影响,雨伞容易不断四面摇摆,致使儿童衣服淋湿。为此,本实用新型还在伞面11整圈边缘通过拉链62可拆卸地连接有垂帘61,垂帘61由透明材料制成,不影响儿童的视线,同时又能良好保护身体四周,起到与雨衣一样的效果。

[0020] 以上所述的,仅为本实用新型的较佳实施例而已,不能限定本实用新型的范围,凡是依本实用新型申请专利范围所作的均等变化与装饰,皆应仍属于本实用新型涵盖的范围内。

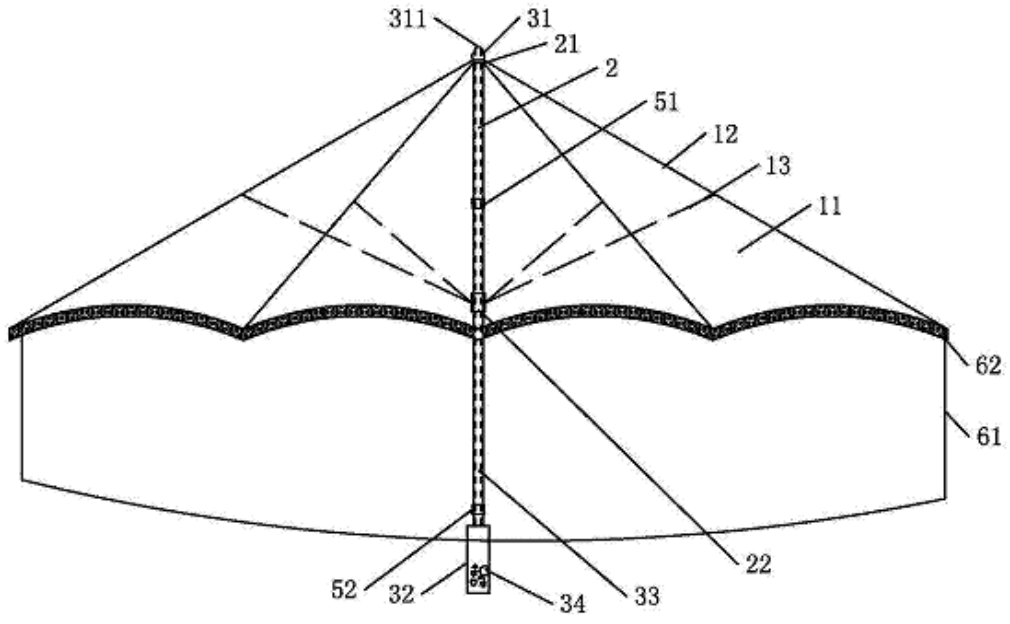


图1

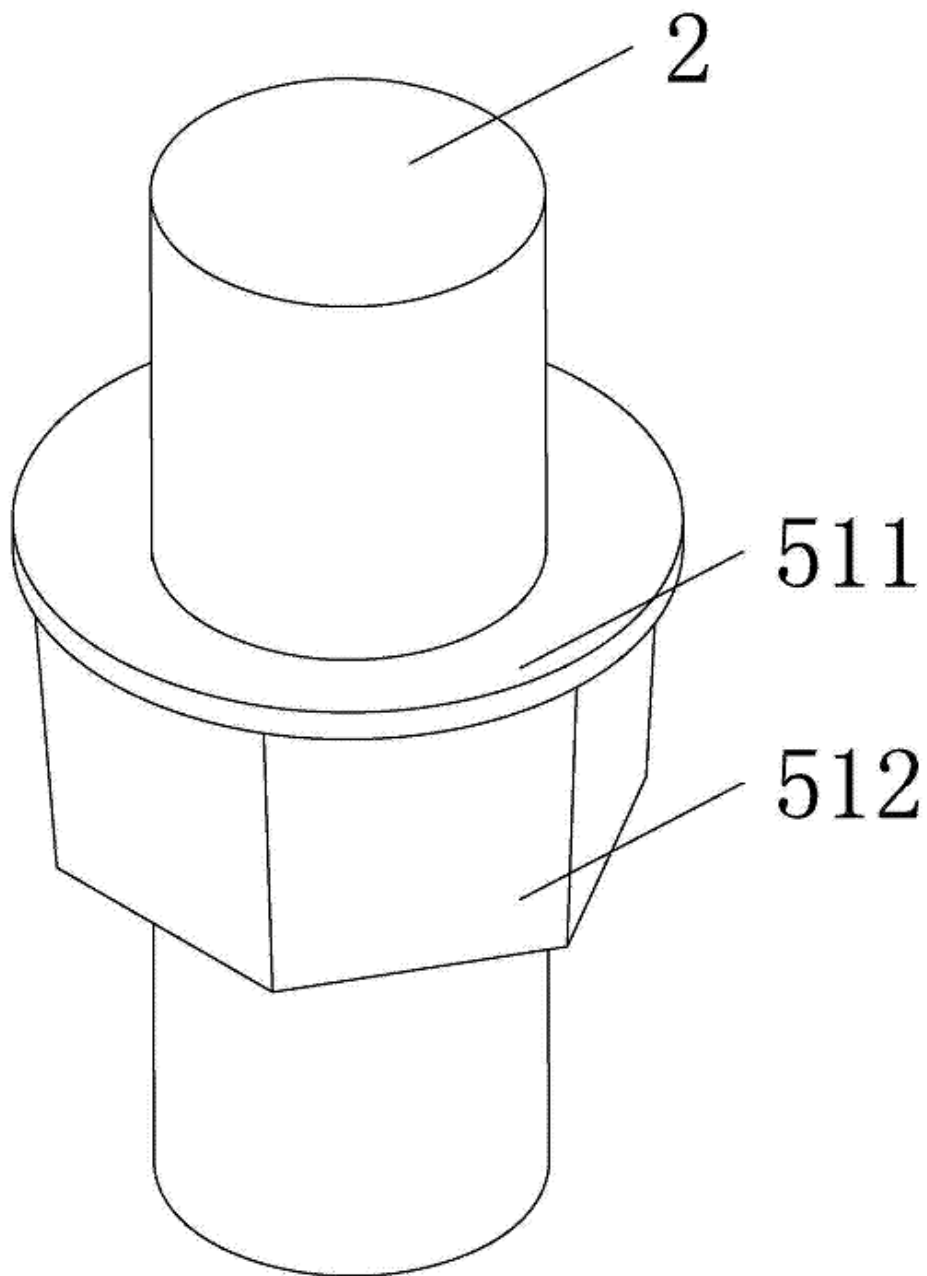


图2

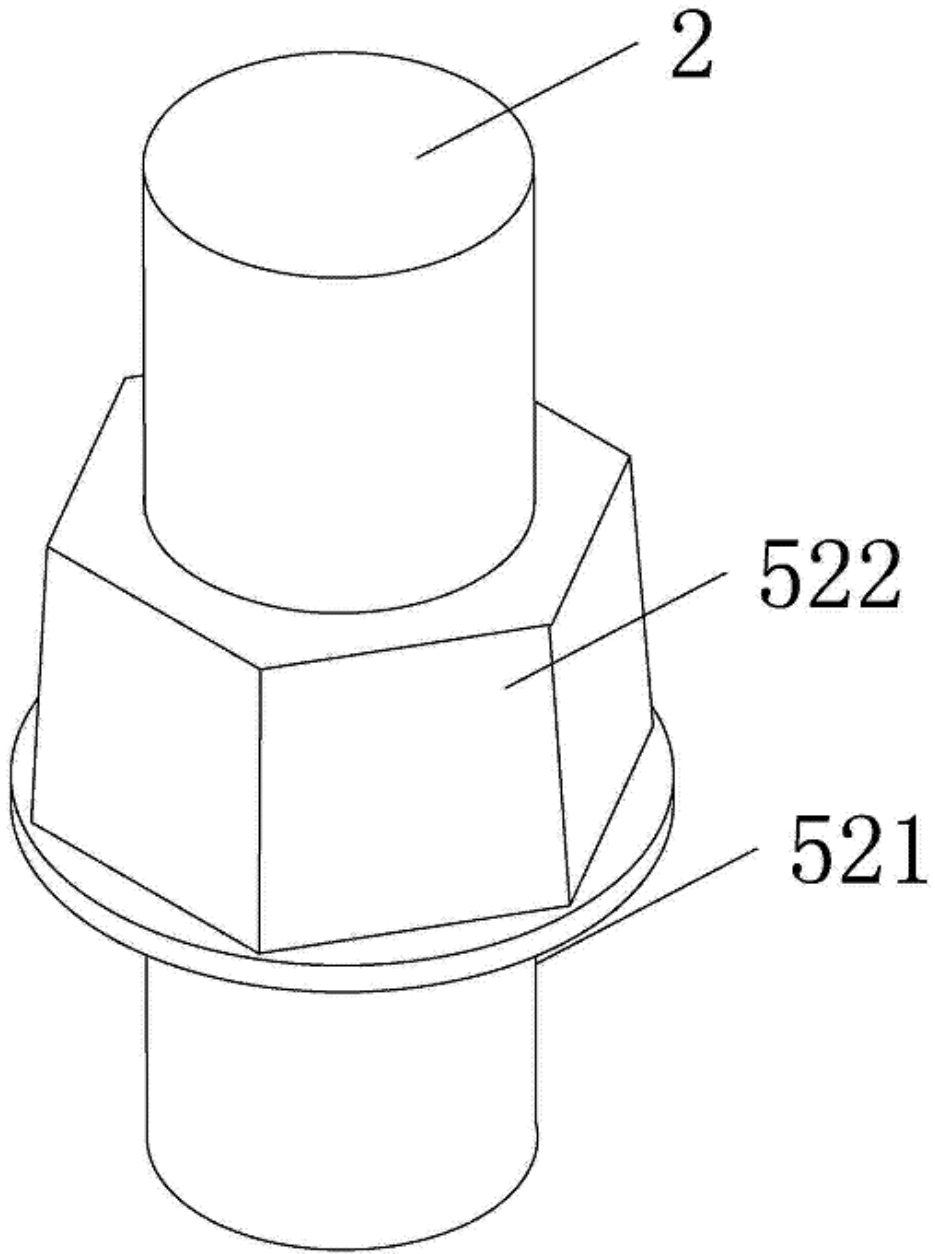


图3

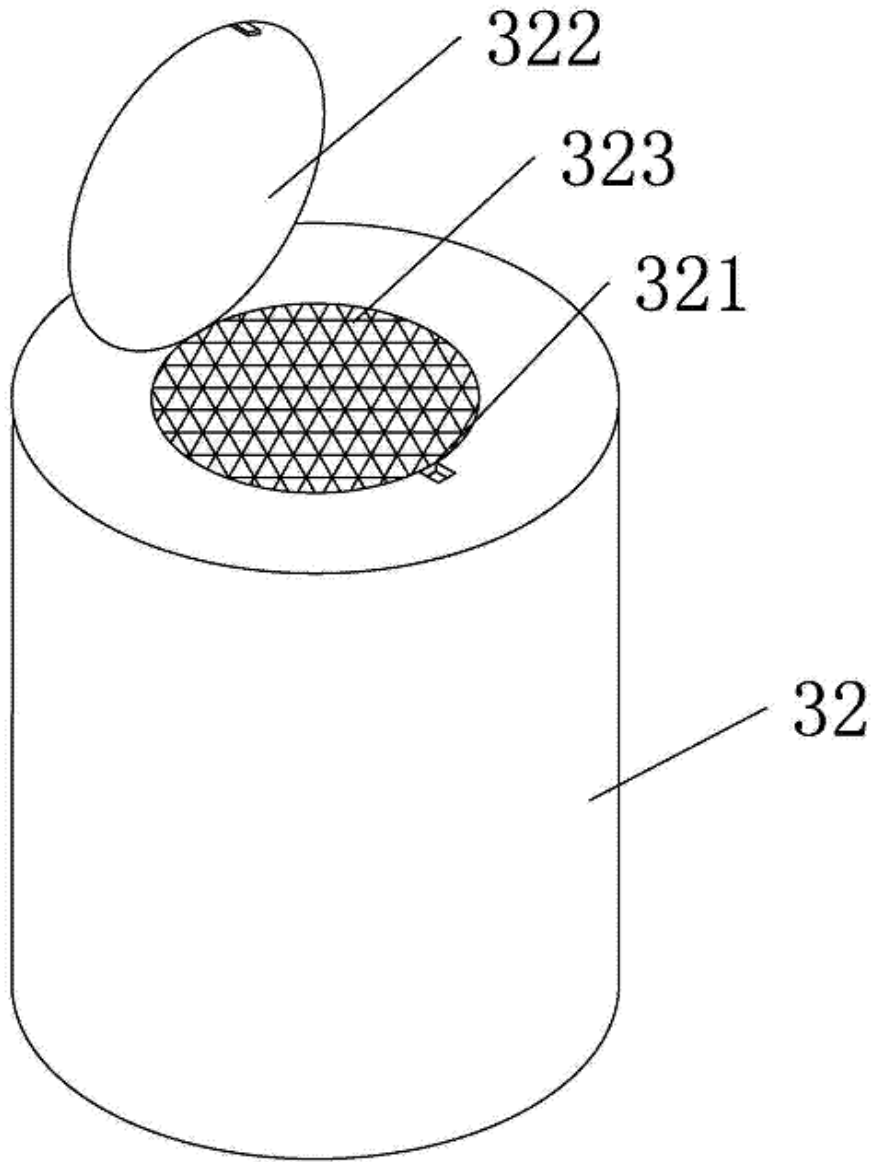


图4