



(12)实用新型专利

(10)授权公告号 CN 205993794 U

(45)授权公告日 2017.03.08

(21)申请号 201620996844.0

(22)申请日 2016.08.31

(73)专利权人 雨中鸟(福建)户外用品有限公司

地址 362000 福建省泉州市晋江市东石镇
金瓯工业区

(72)发明人 王翔鹏 王亚婉 周迎迎

(74)专利代理机构 泉州劲翔专利事务所(普通
合伙) 35216

代理人 汤国开

(51)Int. Cl.

A45B 11/00(2006.01)

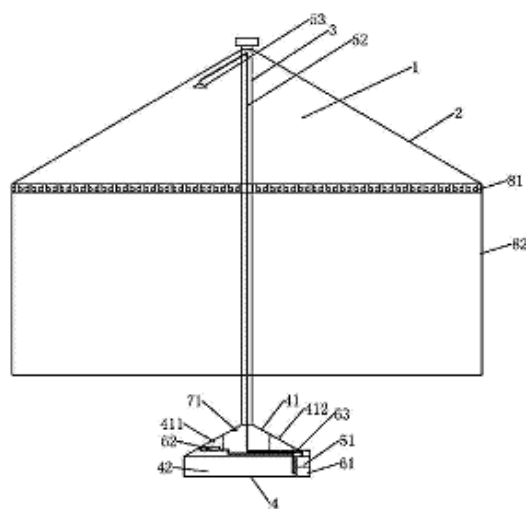
权利要求书1页 说明书2页 附图1页

(54)实用新型名称

一种多功能沙滩伞

(57)摘要

本实用新型涉及一种多功能沙滩伞,包括伞面、伞骨和中棒;中棒的底端螺纹连接于一底座;底座包括上部的储物箱、下部的水箱、以及微型水泵;微型水泵的进水口与水箱连通;微型水泵的出水口连接至位于中棒内的水管;水管自中棒上部向外延伸且其端部可拆卸安装有一喷雾头。本实用新型固定沙滩伞中棒的底座设置有水箱,可以为悬挂伞面下方的喷雾头提供水,同时存储有水的水箱可以增加底座的重量,提高沙滩伞的稳固性,避免其被大风刮倒。



1. 一种多功能沙滩伞,包括伞面、伞骨和中棒;其特征在于:中棒的底端螺纹连接于一底座;底座包括上部的储物箱、下部的水箱、以及微型水泵;微型水泵的进水口与水箱连通;微型水泵的出水口连接至位于中棒内的水管;水管自中棒上部向外延伸且其端部可拆卸安装有一喷雾头。

2. 根据权利要求1所述多功能沙滩伞,其特征在于:底座的储物箱存储有气垫躺椅,气垫躺椅的进气口与安装于底座的气管固定连接,气管的端部与安装于底座的微型气泵连接。

3. 根据权利要求2所述多功能沙滩伞,其特征在于:底座安装有红外感应器和控制中心;红外感应器位于底座的中上部且与控制中心电连接,控制中心分别与微型水泵和微型气泵电连接。

4. 根据权利要求3所述多功能沙滩伞,其特征在于:储物箱设有放置气垫躺椅的第一储物格。

5. 根据权利要求4所述多功能沙滩伞,其特征在于:伞面一整圈的边缘通过拉链可拆卸连接有不透明帘布,储物箱设有放置帘布的第二储物格。

一种多功能沙滩伞

技术领域

[0001] 本实用新型涉及伞具,尤其涉及的是一种多功能沙滩伞。

背景技术

[0002] 沙滩伞主要通过将支撑伞面的中棒插入沙滩实现固定,但沙滩的质地柔软,容易被大风刮倒。为解决上述问题,中国专利公开号CN201106740Y,公告日2008年8月27日,公开了一种遮阳底座,包括带有遮阳伞柄固定柱的水泥底座、设置在水泥底座上面的罩构成,罩的中部设有与遮阳伞柄固定柱相匹配的骨架。上述专利可以很好的固定遮阳伞,但是底座的重量较大,搬运使用非常不便。

实用新型内容

[0003] 本实用新型的目的在于克服上述不足,提供一种结构简单、更加轻便、牢固的具有多种功能的多功能沙滩伞。

[0004] 为实现上述目的,本实用新型的技术解决方案是:一种多功能沙滩伞,包括伞面、伞骨和中棒;中棒的底端螺纹连接于一底座;底座包括上部的储物箱、下部的水箱、以及微型水泵;微型水泵的进水口与水箱连通;微型水泵的出水口连接至位于中棒内的水管;水管自中棒上部向外延伸且其端部可拆卸安装有一喷雾头。

[0005] 优选的,底座的储物箱存储有气垫躺椅,气垫躺椅的进气口与安装于底座的气管固定连接,气管的端部与安装于底座的微型气泵连接。

[0006] 优选的,底座安装有红外感应器和控制中心;红外感应器位于底座的中上部且与控制中心电连接,控制中心分别与微型水泵和微型气泵电连接。

[0007] 优选的,储物箱设有放置气垫躺椅的第一储物格。

[0008] 优选的,伞面一整圈的边缘通过拉链可拆卸连接有不透明帘布,储物箱设有放置帘布的第二储物格。

[0009] 通过采用上述的技术方案,本实用新型的有益效果是:本实用新型固定沙滩伞中棒的底座设置有水箱,可以为悬挂伞面下方的喷雾头提供水,同时存储有水的水箱可以增加底座的重量,提高沙滩伞的稳固性,避免其被大风刮倒。另外,底座还连接有气垫躺椅,直接由微型充气泵为气垫躺椅充气成型,为人们提高柔软舒适的休闲空间,并且可漂浮于平静的浅海区,使用非常方便,还便于携带,同时气垫还了进一步增加底座重量,增加其稳定性。而伞面一整圈边缘可拆卸连接不透明的垂帘,方便人们就地更换衣物,避免了不必要的尴尬。

附图说明

[0010] 图1为本实用新型的结构示意图;

[0011] 图2为本实用新型电路的结构框架图;

[0012] 主要附图标记说明:(1、伞面;2、伞骨;3、中棒;4、底座;41、储物箱;411、第一储物

格;412、第二储物格;42、水箱;51、微型水泵;52、水管;53、喷雾头;61、微型气泵;62、气垫躺椅;63、气管;71、红外感应器;72、控制中心;81、拉链;82、帘布)。

具体实施方式

[0013] 以下结合附图和具体实施例来进一步说明本实用新型。

[0014] 如图1-2所示,一种多功能沙滩伞,包括伞面1、伞骨2、中棒3和底座4。伞面1固定于伞骨2,伞骨2滑动轴接于中棒3,中棒3螺纹连接于底座4,中棒3采用可伸缩的中空钢管制成。底座4安装有微型水泵51、微型气泵61、及分别与微型水泵51和微型气泵61电连接的控制中心72,微型水泵51和微型气泵61都采用12V直流电驱动,直接市面购买,优选选择重量在100-500g的产品,在满足压力要求的同时,重量越小越好,尽可能减轻底座4的重量,提高其便携性;另外采用的是12V锂电池为上述设备提供工作电源。底座4被分隔为上下两个部分,包括上部的储物箱41和下部的水箱42。储物箱41还被分成若干空格,包括第一储物格411和第二储物格42,第一储物格411用于放置气垫躺椅62,气垫躺椅62的进气口(未示出)与安装于底座4的气管63固定连通,气管63与微型气泵61连接,上述保证气垫躺椅62与底座4不相分离,提高沙滩伞的稳定和牢固性;第一储物格411的翻盖可以采用手动开启或自动开启两种方式,最佳选择采用的是由控制中心72自动开启,现有已经有多种自动门的结构,这里不再赘述。第二储物格42用于放置帘布82,帘布82通过拉链81可拆卸连接于伞面1的一整圈边缘,人们可以在更换衣物时将其悬挂上去,保护个人隐私。水箱42则通过一引流管(未示出)与微型水泵51的进水口相连接,微型水泵51再通过一水管52将水引流至悬挂于伞面1下方的喷雾头53,为人们提供雾水,将其气温保持凉爽,同时还可以为下水做好前期适应性准备,水管52设于中棒3的中空部且其顶部由中棒3上部向外延伸,优选的,水管52采用的软管,在伞面1下方设置一个可悬挂喷雾头53的挂钩(未示出)。喷雾头53采用可拆卸安装于水管52的端部。

[0015] 为提高沙滩伞的智能性,底座4中部还增加有一红外感应器71,红外感应器71与控制中心72电连接。当红外感应器71检测到人靠近时,将自主控制微型水泵51和微型气泵61实施喷雾和充气,为人们提前做好舒适的环境。

[0016] 以上所述的,仅为本实用新型的较佳实施例而已,不能限定本实用新型的范围,凡是依本实用新型申请专利范围所作的均等变化与装饰,皆应仍属于本实用新型涵盖的范围内。

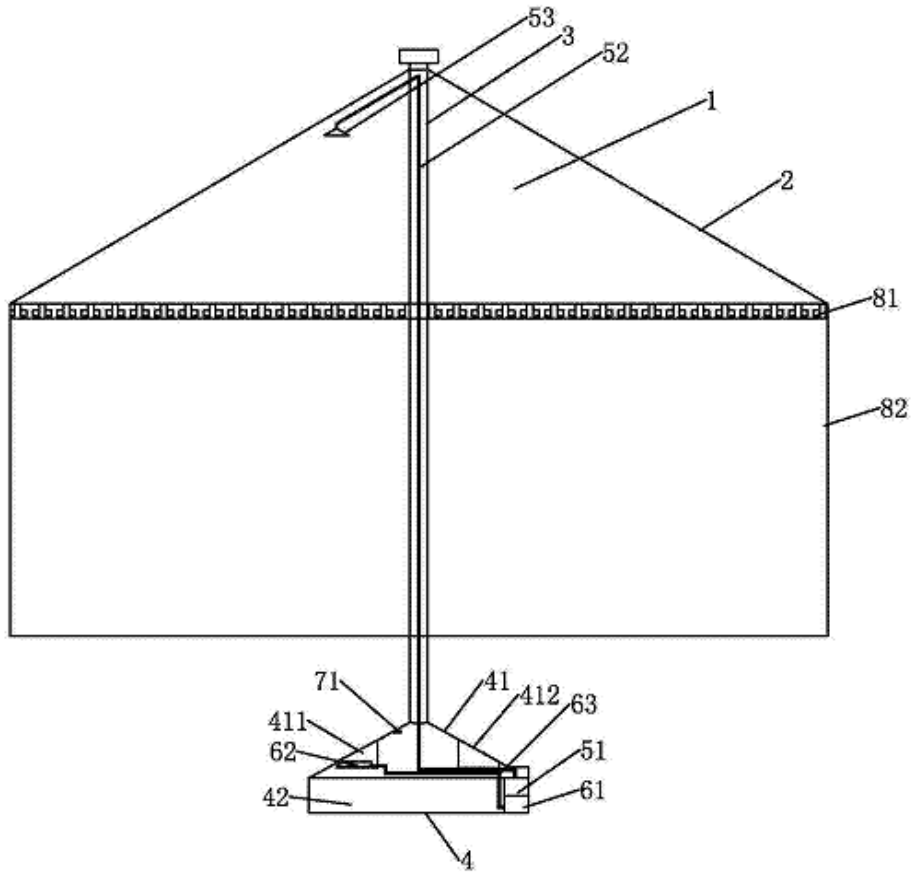


图1

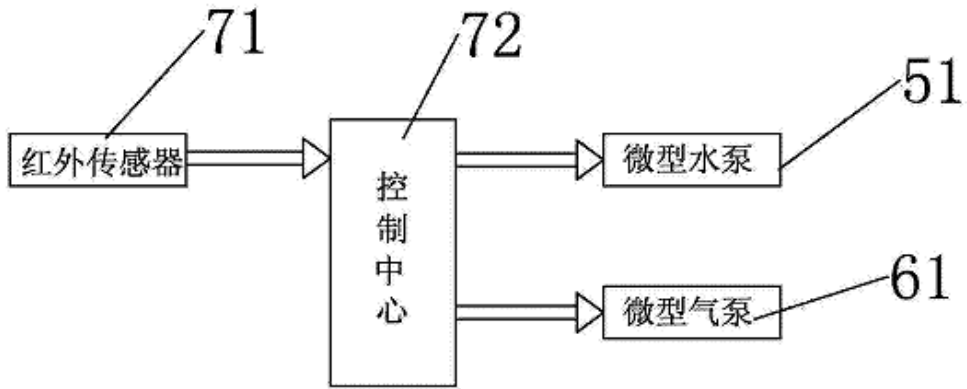


图2