



(12)实用新型专利

(10)授权公告号 CN 205696167 U
(45)授权公告日 2016. 11. 23

(21)申请号 201620390960.8
(22)申请日 2016.05.04
(73)专利权人 雨中鸟(福建)户外用品有限公司
地址 362000 福建省泉州市晋江市东石镇
金瓯工业区
(72)发明人 王翔鹏
(74)专利代理机构 泉州劲翔专利事务所(普通合伙) 35216
代理人 汤国开

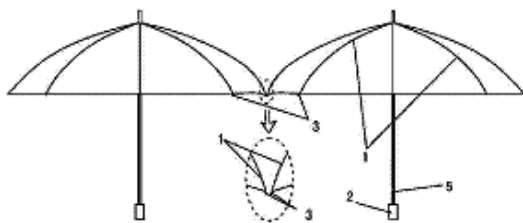
(51)Int. Cl.
A45B 9/02(2006.01)
A45B 25/02(2006.01)
A45B 25/12(2006.01)
A45B 25/14(2006.01)

权利要求书1页 说明书2页 附图3页

(54)实用新型名称
防擦撞的伞

(57)摘要

本实用新型涉及伞具技术领域,尤其是涉及的是一种防擦撞的伞。本实用新型防擦撞的伞,伞珠为同性磁铁制成,利用磁铁同性相斥的原理,使伞与伞之间相互错开,避免擦撞。而且在伞柄上设置定位槽等装置,收合伞时,方便将伞珠卡于定位槽内;或者,在伞柄上设置铁环或与伞珠磁性相反的磁铁环,由此解决同把伞的伞珠相互排斥收合不便的问题。



1.防擦撞的伞,包括伞骨、伞主骨、伞柄和连接于伞骨端部的伞珠,其特征在于:伞珠为同性磁铁制成,利用磁铁同性相斥的原理,使伞与伞之间相互错开,避免擦撞;所述伞柄的圆周面上部设有与伞珠匹配的定位槽;所述定位槽的左右两侧壁上均设有安装槽;安装槽的出口处设有卡榫,安装槽内置回位弹簧;回位弹簧一端顶着安装槽内壁,另一端顶着卡榫,方便伞珠扣于定位槽。

2.根据权利要求1所述的防擦撞的伞,其特征在于:卡榫外端设有便于伞珠挤开卡榫的导向弧面,便于伞珠挤开卡榫脱出定位槽。

3.根据权利要求1所述的防擦撞的伞,其特征在于:卡榫外端设有导向弧面,便于伞珠挤开卡榫脱出定位槽。

4.根据权利要求1所述的防擦撞的伞,其特征在于:卡榫内端设有用于卡住回位弹簧的卡部。

5.根据权利要求1所述的防擦撞的伞,其特征在于:还包括自动开收伞装置,自动开收伞装置包括位于伞柄下部的控制块。

6.根据权利要求1所述的防擦撞的伞,其特征在于:所述伞柄或者伞主骨靠近伞柄的位置嵌装有铁环,便于伞收合时,伞珠与伞柄相吸附。

7.根据权利要求1所述的防擦撞的伞,其特征在于:所述伞柄或者伞主骨靠近伞柄的位置嵌装有磁铁环;磁铁环的磁性与排斥块的磁性相反,便于伞收合时,伞珠与伞柄相吸附。

防擦撞的伞

技术领域

[0001] 本实用新型涉及伞具技术领域,尤其是涉及的是一种防擦撞的伞。

背景技术

[0002] 撑伞行走于人群中时,常常与其他伞擦撞、卡到其他伞,特别是雨天,擦撞时,雨水还会沿伞珠等淋湿撑伞的人或自己,相当不方便。

实用新型内容

[0003] 本实用新型的目的在于克服上述不足,提供一种防擦撞的伞。

[0004] 为实现上述目的,本实用新型的技术解决方案是:防擦撞的伞,包括伞骨、伞柄和连接于伞骨端部的伞珠。伞珠为同性磁铁制成,利用磁铁同性相斥的原理,使伞与伞之间相互错开,避免擦撞。

[0005] 优选的,所述伞柄的圆周面上部设有与伞珠匹配的定位槽;所述定位槽的左右两侧壁上均设有安装槽;安装槽的出口处设有卡榫,安装槽内置回位弹簧;回位弹簧一端顶着安装槽内壁,另一端顶着卡榫,方便伞珠扣于定位槽。

[0006] 优选的,卡榫外端设有导向弧面,便于伞珠挤开卡榫脱出定位槽。

[0007] 优选的,卡榫内端设有用于卡住回位弹簧的卡部。

[0008] 优选的,还包括自动开收伞装置,自动开收伞装置包括位于伞柄下部的控制块。

[0009] 优选的,所述伞柄或者伞主骨靠近伞柄的位置嵌装有铁环,便于伞收合时,伞珠与伞柄相吸附。

[0010] 优选的,所述伞柄或者伞主骨靠近伞柄的位置嵌装有磁铁环;磁铁环的磁性与排斥块的磁性相反,便于伞收合时,伞珠与伞柄相吸附。

[0011] 通过采用上述的技术方案,本实用新型的有益效果是:本实用新型防擦撞的伞,伞珠为同性磁铁制成,利用磁铁同性相斥的原理,使伞与伞之间相互错开,避免擦撞。而且在伞柄上设置定位槽等装置,收合伞时,方便将伞珠卡于定位槽内;或者,在伞柄上设置铁环或与伞珠磁性相反的磁铁环,由此解决同把伞的伞珠相互排斥收合不便的问题。

附图说明

[0012] 图1为本实用新型的结构示意图;

[0013] 图2为实施例1伞柄的结构示意图;

[0014] 图3为实施例1伞柄中卡榫的俯视图;

[0015] 图4为实施例2伞柄、伞骨的结构示意图。

[0016] 主要附图标记说明:(1、伞骨;2、伞柄;21、定位槽;22、安装槽;23、卡榫;24、回位弹簧;25、导向弧面;26、卡部;3、伞珠;4、控制块;5、伞主骨;6、铁环或磁铁环)。

具体实施方式

[0017] 以下结合附图和具体实施例来进一步说明本实用新型。

[0018] 实施例1

[0019] 如图1-图3所示,本实用新型防擦撞的伞,包括伞骨1、伞柄2和连接于伞骨1端部的伞珠3。伞珠3为同性磁铁制成,利用磁铁同性相斥的原理,使伞与伞之间相互错开,避免擦撞。

[0020] 而且所述伞柄2的圆周面上部设有与伞珠3匹配的定位槽21;所述定位槽21的左右两侧壁上均设有安装槽22;安装槽22的出口处设有卡榫23。安装槽22内置回位弹簧24;回位弹簧24一端顶着安装槽22内壁,另一端顶着卡榫23,方便伞珠3扣于定位槽21。卡榫23内端设有用于卡住回位弹簧24的卡部26。卡榫23外端设有导向弧面25,便于伞珠3挤开卡榫23脱出定位槽21。同时本实用新型还设有自动开收伞装置,自动开收伞装置包括位于伞柄2下部的控制块4。开伞时,按下控制块4,使伞骨1向外展,由此带动伞珠3挤开卡榫23脱出定位槽21。

[0021] 实施例2

[0022] 如图1、图4所示,本实用新型防擦撞的伞,包括伞骨1、伞柄2和连接于伞骨1端部的伞珠3。伞珠3为同性磁铁制成,利用磁铁同性相斥的原理,使伞与伞之间相互错开,避免擦撞。

[0023] 而且,所述伞柄2或者伞主骨5靠近伞柄2的位置嵌装有铁环或磁铁环6;磁铁环的磁性与排斥块的磁性相反。便于伞收合时,伞珠3与伞柄2相吸附。

[0024] 以上所述的,仅为本实用新型的较佳实施例而已,不能限定本实用新型的范围,凡是依本实用新型申请专利范围所作的均等变化与装饰,皆应仍属于本实用新型涵盖的范围内。

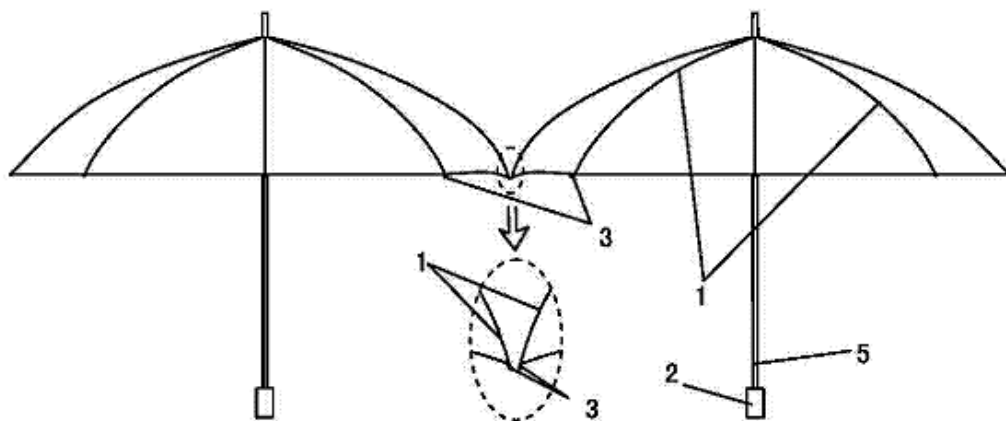


图1

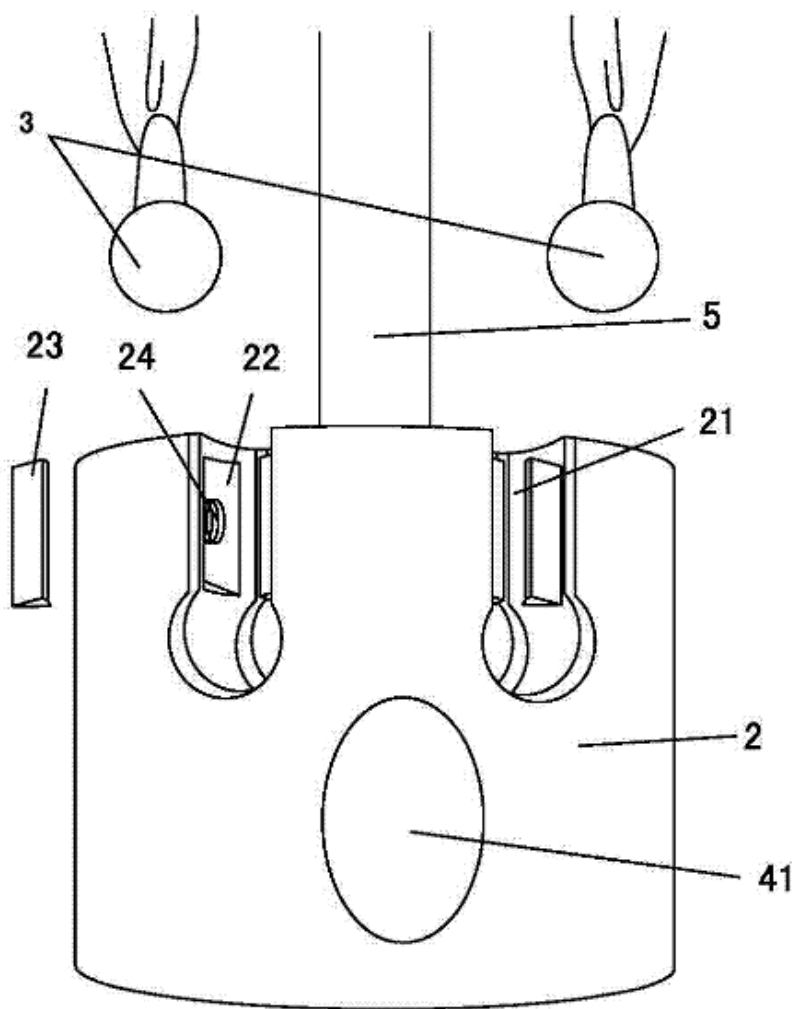


图2

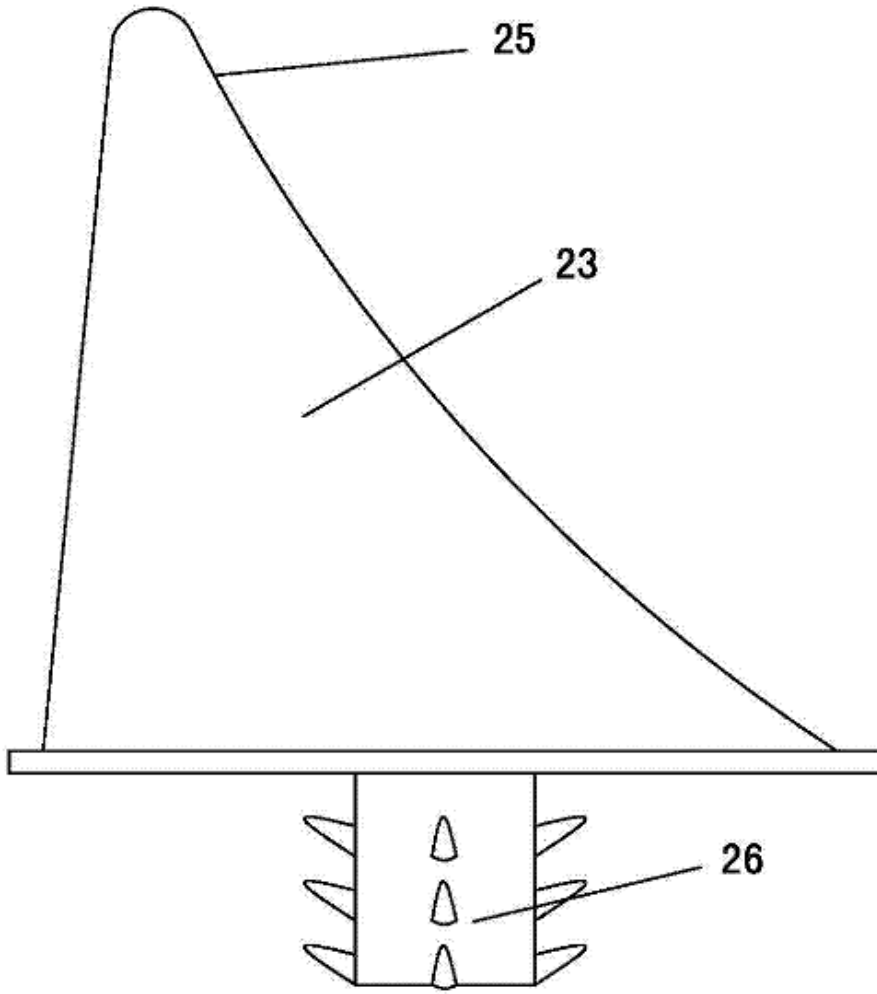


图3

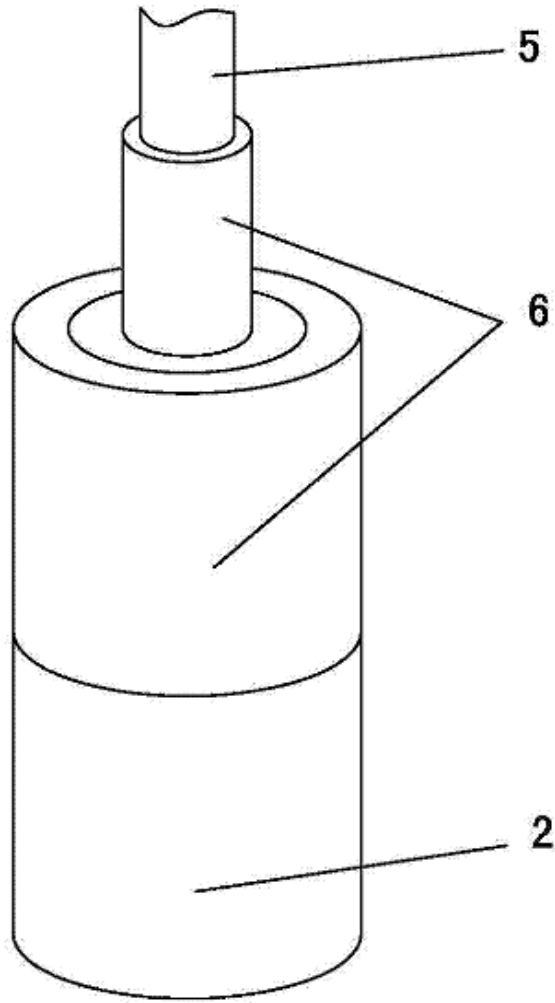


图4