



(12)实用新型专利

(10)授权公告号 CN 205624844 U
(45)授权公告日 2016. 10. 12

(21)申请号 201620391782.0
(22)申请日 2016.05.04
(73)专利权人 雨中鸟(福建)户外用品有限公司
地址 362000 福建省泉州市晋江市东石镇
金瓯工业区
(72)发明人 王翔鹏
(74)专利代理机构 泉州劲翔专利事务所(普通
合伙) 35216
代理人 汤国开

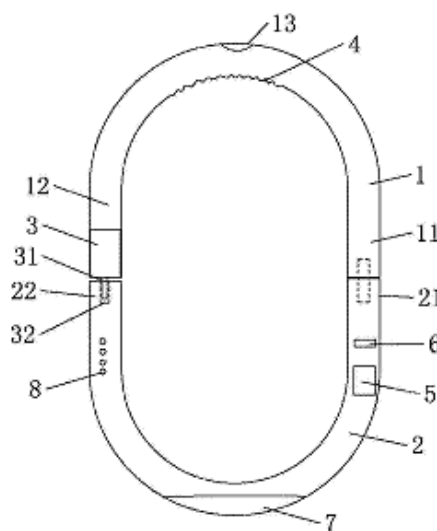
(51)Int. Cl.
A45B 9/02(2006.01)
A45B 3/00(2006.01)
A45B 3/04(2006.01)

权利要求书1页 说明书2页 附图3页

(54)实用新型名称
一种新型伞柄

(57)摘要

本实用新型涉及的是一种新型伞柄,包括上部和下部,上下部都成n型且组成中空的结构,中空可供手臂穿过,上部外端顶面设有一安装中棒的安装孔,上部的两个端部分别为第一连接端和固定端,下部的两个端部分别为第二连接端和活动端,第二连接端360°水平旋转地铰接于第一连接端。手臂由中空部穿过即可支撑伞具,解放双手,结构简单,使用方便;同时还可旋转下部伞柄呈横躺的S型挂钩,更加稳固牢靠地钩挂。



1.一种新型伞柄,其特征在于,包括上部和下部,上下部都成n型且组成中空的环状结构,中空可供手臂穿过,上部外端顶面设有一安装中棒的安装孔,上部的两个端部分别为第一连接端和固定端,下部的两个端部分别为第二连接段端和活动端,第二连接端360°水平旋转地铰接于第一连接端。

2.根据权利要求1所述新型伞柄,其特征在于,第一连接端底面沿圆周均匀设有多个定档的凸起,第二连接端设置有与凸起匹配的凹槽,凸起的纵截面呈弧形。

3.根据权利要求1所述新型伞柄,其特征在于,固定端底面设有一密码锁,密码锁具有锁芯,活动端顶面设有与锁芯匹配的锁孔。

4.根据权利要求1所述新型伞柄,其特征在于,上部内侧面顶端安装有软质垫片。

5.根据权利要求1所述新型伞柄,其特征在于,下部内置有储电装置,下部底端面安装有照明装置,储电装置和照明装置电性连接。

6.根据权利要求5所述新型伞柄,其特征在于,下部还设置有一充电接口和显示装置,充电接口和显示装置分别与储电装置电性连接。

一种新型伞柄

技术领域

[0001] 本实用新型涉及伞具的零部件,尤其是涉及的是一种新型伞柄。

背景技术

[0002] 现有伞具的伞柄主要有弯钩状和圆柱状两种,不管任何时候,用户都必须分出一只手来中棒或伞柄,而实际生活中,在站立等待或紧急情况下,人们更希望能够解放双手来提东西或玩手机等活动。

实用新型内容

[0003] 本实用新型的目的在于克服上述不足,提供一种能够解放双手,结构简单,使用方便的新型伞柄。

[0004] 为实现上述目的,本实用新型的技术解决方案是:一种新型伞柄,上部和下部,上下部都成n型且组成中空的结构,中空可供手臂穿过,上部外端顶面设有一安装中棒的安装孔,上部的两个端部分别为第一连接端和固定端,下部的两个端部分别为第二连接端和活动端,第二连接端360°水平旋转地铰接于第一连接端。

[0005] 优选的,第一连接端底面沿圆周均匀设有多个定档的凸起,第二连接端设置有与凸起匹配的凹槽,凸起的纵截面呈弧形。

[0006] 优选的,固定端底面设有一密码锁,密码锁具有锁芯,活动端顶面设有与锁芯匹配的锁孔。

[0007] 优选的,上部内侧面顶端安装有软质垫片。

[0008] 优选的,下部内置有储电装置,下部底端面安装有照明装置,储电装置和照明装置电性连接。

[0009] 优选的,下部还设置有一充电接口和显示装置,充电接口和显示装置分别与储电装置电性连接。

[0010] 通过采用上述的技术方案,本实用新型的有益效果是:上部和下部构成中部环状结构,手臂有中空部穿过支撑伞具,可解放双手,结构简单,使用方便;同时还可旋转下部本伞柄呈横躺的S型挂钩,更加稳固牢靠地钩挂。

附图说明

[0011] 图1为本实用新型的结构示意图1。

[0012] 图2为本实用新型的结构示意图2;

[0013] 图3为上部和下部连接处的示意图;

[0014] 主要附图标记说明:(1、上部;11、第一连接端;111、凸起;12、固定端;13、安装孔;2、下部;21、第二连接端;211、凹槽;22、活动端;3、密码锁;31、锁芯;32、锁孔;4、软质垫片;5、储电装置;6、充电接口7、照明装置;8、显示装置)。

具体实施方式

[0015] 以下结合附图和具体实施例来进一步说明本实用新型。

[0016] 如图1-3所示,一种新型伞柄包括n型的上部1和下部2,上部1具有两个端部分别为第一连接端11和固定端12,下部2也具有两个端部分为第二连接端21和活动端22,第二连接端21可360°水平旋转地铰接于第一连接端11,上部1和下部2通过两连接端(11、21)的铰接构成具有中空部的环状结构,手臂穿过中空部实现支撑伞具,解放双手来提物品或使用手机等,结构简单,使用方便;另外通过旋转下部2使其呈一横躺S型挂钩,使其更加稳固牢靠地钩挂底面。上部1内侧面的顶端设置有软质垫片4,不仅增加使用舒适感,还可增加伞柄与手臂的摩擦力,防止伞柄在手臂上滑动。

[0017] 第一连接端11底面沿圆周均匀设有多个定档的凸起111,第二连接端12设置有与凸起111匹配的凹槽21,凸起111的纵截面呈弧形。

[0018] 为防止伞具被盗窃或错拿,本结构上部1的固定端12底面设有一密码锁3,密码锁3具有锁芯31,活动端22顶面设有与锁芯31匹配的锁孔32。下部2内置有储电装置5,下部2底端面安装有照明装置7和显示装置8,下部2还增设有充电接口6,储电装置5与充电接口6、照明装置7和显示装置8电性连接,显示装置8用于表示储电装置5的剩余电量。

[0019] 以上所述的,仅为本实用新型的较佳实施例而已,不能限定本实用新型的范围,凡是依本实用新型申请专利范围所作的均等变化与装饰,皆应仍属于本实用新型涵盖的范围内。

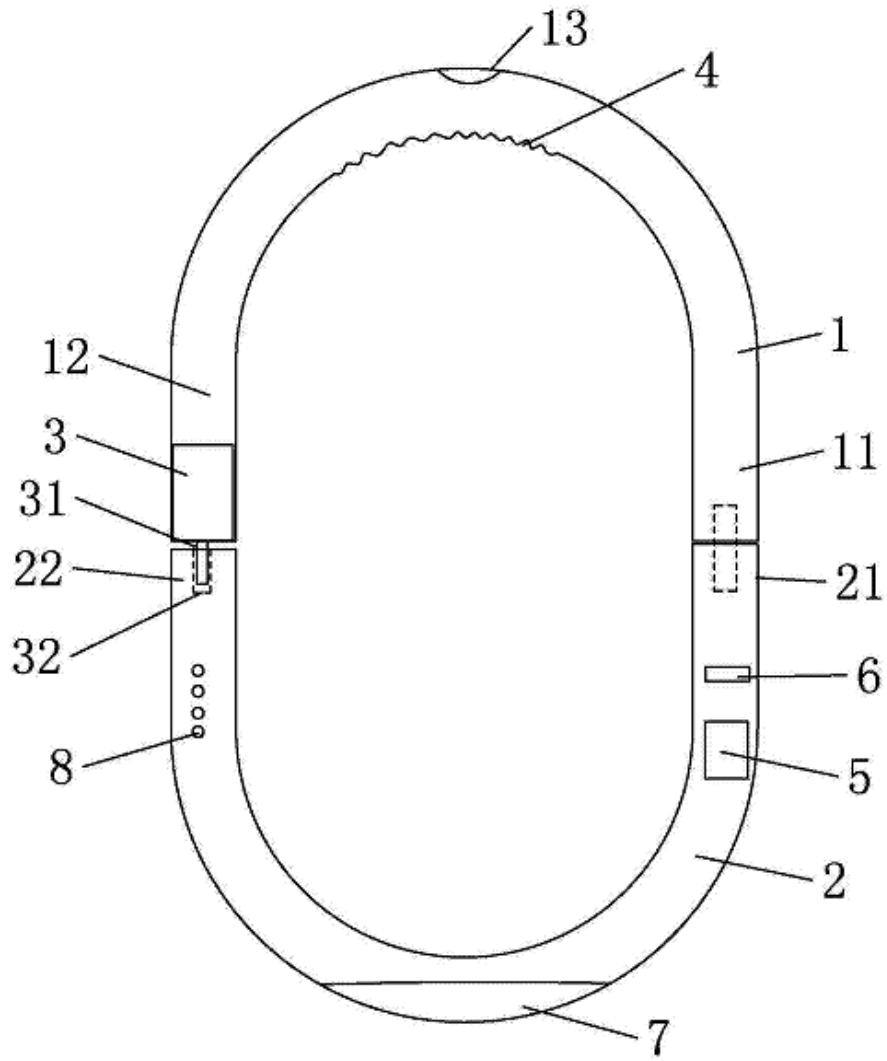


图1

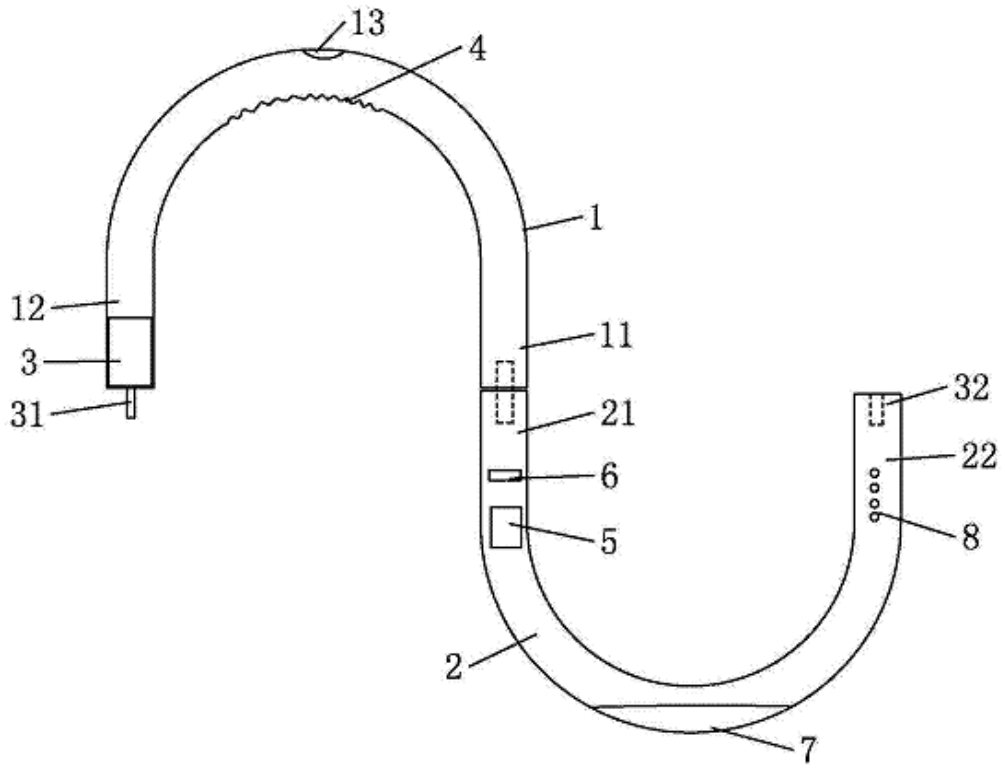


图2

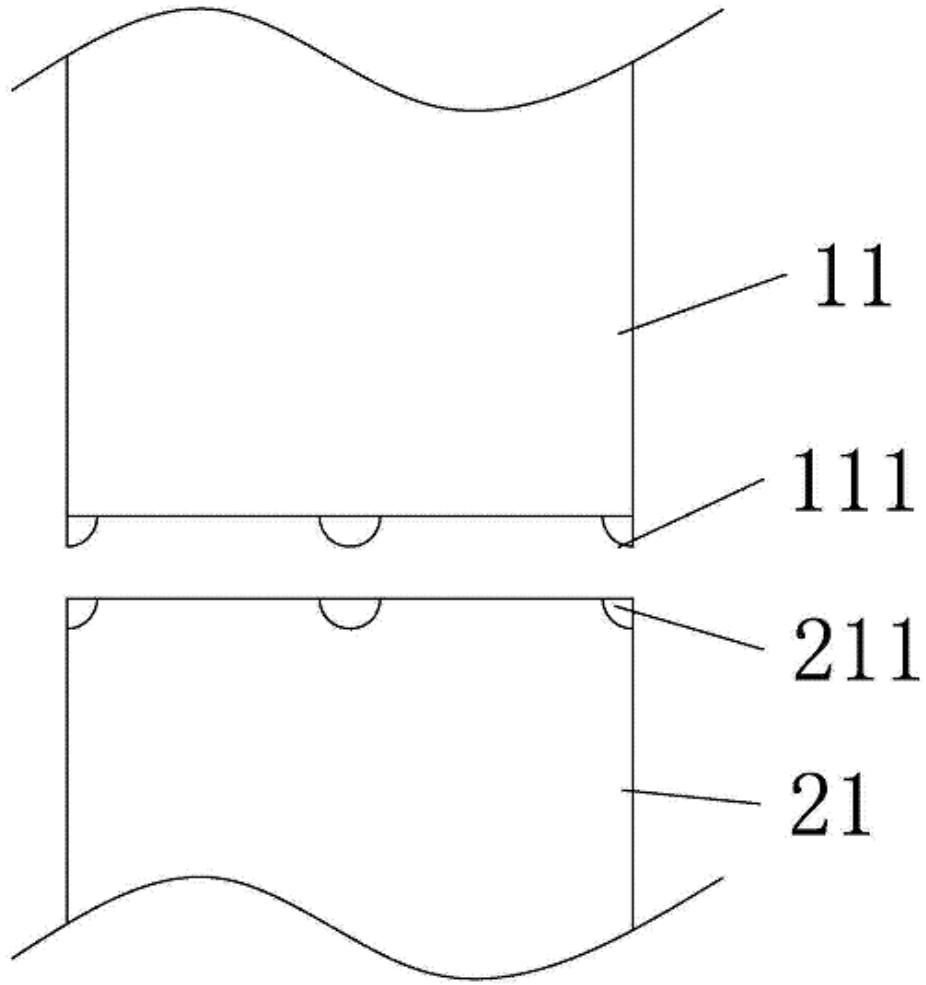


图3