



(12)实用新型专利

(10)授权公告号 CN 205624835 U

(45)授权公告日 2016.10.12

(21)申请号 201620391967.1

(22)申请日 2016.05.04

(73)专利权人 雨中鸟(福建)户外用品有限公司

地址 362000 福建省泉州市晋江市东石镇
金瓯工业区

(72)发明人 王翔鹏

(74)专利代理机构 泉州劲翔专利事务所(普通
合伙) 35216

代理人 汤国开

(51)Int. Cl.

A45B 3/00(2006.01)

A45B 25/18(2006.01)

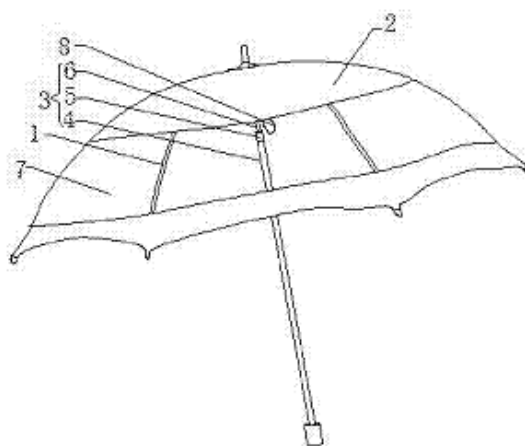
权利要求书1页 说明书2页 附图1页

(54)实用新型名称

一种多功能安全伞

(57)摘要

本实用新型公开了一种多功能安全伞,包括伞架,及安装于伞架上的伞面;及与伞架安装的伞杆;所述伞杆包括杆体,所述杆体顶部设置有轴承;所述轴承内侧安装有内杆;所述内杆与伞架固定;所述内杆上固定有扇叶;所述伞面中部为设置有一透明宽环;所述伞面外层涂有超双疏材料涂层。本实用新型的多功能安全伞,伞面中间的透明宽环采用透明反光的PVC材料,具有透明反光效果,达到良好的视觉和警示作用;通过超双疏材料涂层,保证下雨天不会有雨水和油水侵入;在内杆上装有扇叶,通过手动转动伞架或通过自然风速,使伞架转动,进而使扇叶摆动,产生清凉的风,提供了舒适又清凉的环境。



1.一种多功能安全伞,包括伞架,及安装于伞架上的伞面;及与伞架安装的伞杆;其特征在于:所述伞杆包括杆体,所述杆体顶部设置有轴承;所述轴承内侧安装有内杆;所述内杆与伞架固定;所述内杆上固定有扇叶;所述伞面中部设置有一透明宽环;所述伞面外层涂有超双疏材料涂层。

2.根据权利要求1所述的多功能安全伞,其特征在于:所述超双疏材料涂层包括疏水涂层和疏油涂层。

3.根据权利要求1所述的多功能安全伞,其特征在于:所述透明宽环由透明反光材料制成。

4.根据权利要求1所述的多功能安全伞,其特征在于:所述伞面为PG布料制成。

一种多功能安全伞

技术领域

[0001] 本实用新型涉及一种伞具,具体涉及一种多功能安全伞,属于生活用品技术领域。

背景技术

[0002] 伞是一种提供阴凉环境或遮雨、雪的工具;在夏日或者下雨的时候,人们都喜欢撑遮阳伞或雨伞,但许多人都有把伞撑得很低的不良习惯,尤其是小孩子,这种错误的撑伞姿势会阻挡人的视线,导致看不清周围的情况和路,在马路上行走时,伞挡住了视线无法观察路况最终造成车祸等事故发生;另外现有的遮阳伞比较闷热,伞面容易积水和积油。

实用新型内容

[0003] 为解决上述问题,本实用新型提出了一种多功能安全伞,提供了清晰的视线,同时提供了清凉的环境,高效的防雨防油效果。

[0004] 本实用新型的多功能安全伞,包括伞架,及安装于伞架上的伞面;及与伞架安装的伞杆;所述伞杆包括杆体,所述杆体顶部设置有轴承;所述轴承内侧安装有内杆;所述内杆与伞架固定;所述内杆上固定有扇叶;使用者用手拨动伞架时,由于轴承的作用,伞架即可转动,带动扇叶动作;行走时,借助空气的流动会持续伞面的转动,随着伞面的转动将产生风,给使用者带来舒适的自然风;所述伞面中部设置有一透明宽环;所述伞面外层涂有超双疏材料涂层,防止水或污物吸附于伞面。

[0005] 进一步地,所述超双疏材料涂层包括疏水涂层和疏油涂层,有效地解决了雨后者进屋伞面留有大量水渍而污染地面的问题,同时伞面也不会受到油污影响。

[0006] 作为优选的实施方案,所述透明宽环由透明反光材料制成。

[0007] 作为优选的实施方案,所述伞面为PG布料制成。

[0008] 本实用新型与现有技术相比较,本实用新型的多功能安全伞,伞面中间的透明宽环采用透明反光的PVC材料,具有透明反光效果,达到良好的视觉和警示作用;通过超双疏材料涂层,保证下雨天不会有雨水和油水侵入;在内杆上装有扇叶,通过手动转动伞架或通过自然风速,使伞架转动,进而使扇叶摆动,产生清凉的风,提供了舒适又清凉的环境。

附图说明

[0009] 图1是本实用新型的整体结构示意图。

具体实施方式

[0010] 如图1所示的多功能安全伞,包括伞架1,及安装于伞架1上的伞面2;及与伞架1安装的伞杆3;所述伞杆3包括杆体4,所述杆体4顶部设置有轴承5;所述轴承5内侧安装有内杆6;所述内杆6与伞架1固定;所述内杆6上固定有扇叶8;使用者用手拨动伞架时,由于轴承5的作用,伞架1即可转动,带动扇叶动作;行走时,借助空气的流动会持续伞面2的转动,随着伞面2的转动将产生风,给使用者带来舒适的自然风;所述伞面2中部为设置有一透明宽环

7;所述伞面2外层涂有超双疏材料涂层(未图示),防止水或污物吸附于伞面。

[0011] 所述超双疏材料涂层包括疏水涂层和疏油涂层,有效地解决了雨后后者进屋伞面留有大量水渍而污染地面的问题,同时伞面也不会受到油污影响。

[0012] 所述透明宽环7由透明反光材料制成。

[0013] 所述伞面2为PG布料制成。

[0014] 本实用新型的多功能安全伞,伞面中间的透明宽环采用透明反光的PVC材料,具有透明反光效果,达到良好的视觉和警示作用;通过超双疏材料涂层,保证下雨天不会有雨水和油水侵入;在内杆上装有扇叶,通过手动转动伞架或通过自然风速,使伞架转动,进而使扇叶摆动,产生清凉的风,提供了舒适又清凉的环境。

[0015] 以上述依据本实用新型的理想实施例为启示,通过上述的说明内容,相关工作人员完全可以在不偏离本项实用新型技术思想的范围内,进行多样的变更以及修改。本项实用新型的技术性范围并不局限于说明书上的内容,必须要根据权利要求范围来确定其技术性范围。

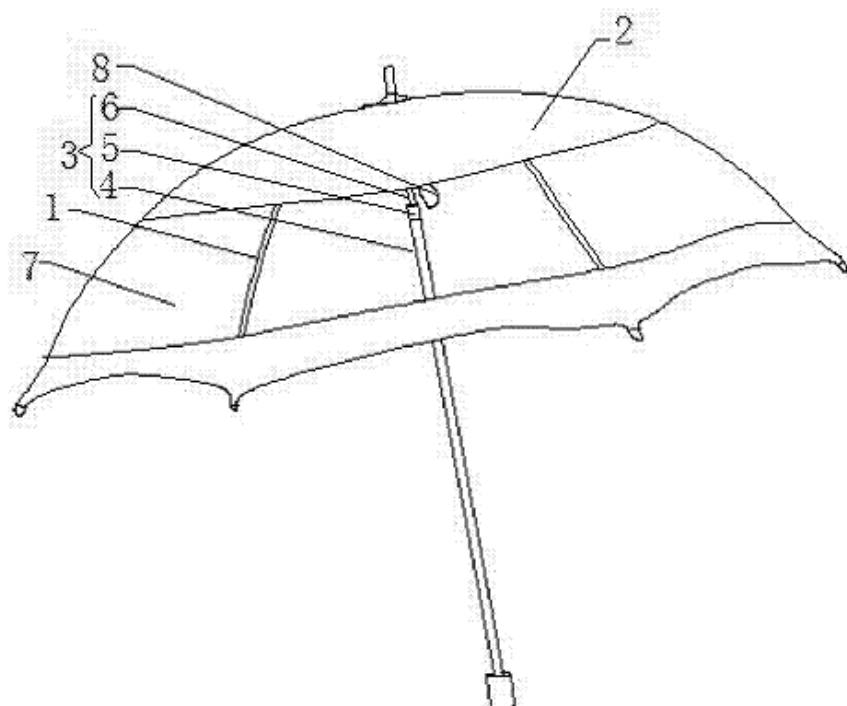


图1