



(12)实用新型专利

(10)授权公告号 CN 205585488 U
(45)授权公告日 2016.09.21

(21)申请号 201620391970.3
(22)申请日 2016.05.04
(73)专利权人 雨中鸟(福建)户外用品有限公司
地址 362000 福建省泉州市晋江市东石镇
金瓯工业区
(72)发明人 王翔鹏
(74)专利代理机构 泉州劲翔专利事务所(普通合伙) 35216
代理人 汤国开

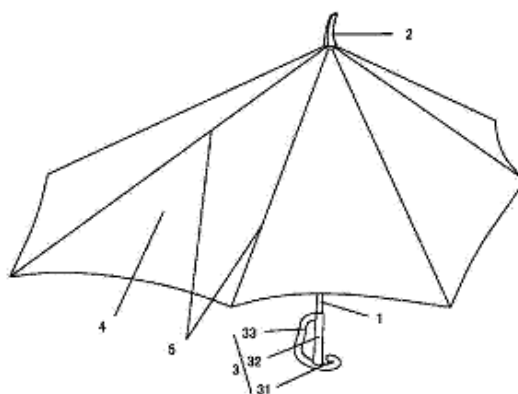
(51)Int. Cl.
A45B 25/00(2006.01)
A45B 25/18(2006.01)
A45B 9/02(2006.01)
A45B 9/04(2006.01)

权利要求书1页 说明书2页 附图3页

(54)实用新型名称
一种新型雨伞

(57)摘要

本实用新型涉及伞具技术领域,尤其是涉及的是一种新型雨伞。本实用新型一种新型雨伞,包括弯曲状的伞顶和“D”形环状且设有弯钩的伞柄解决了雨伞不容易靠墙放置问题。而且本实用新型的具有不规则形状的伞面,前面面积小、后面面积大,使使用者既可以防止全身被淋湿,还可避免遮挡视线。



1. 一种新型雨伞,包括主骨、连接于主骨上方的伞顶和连接于主骨下方的伞柄,其特征在于:伞顶整体形状为弯曲状;伞柄为环状,伞柄底部还设有向前延伸的弯钩;弯钩的方向朝上。

2. 根据权利要求1所述的一种新型雨伞,其特征在于:伞顶上涂布有防滑层。

3. 根据权利要求1所述的一种新型雨伞,其特征在于:伞柄上喷涂有防滑层。

4. 根据权利要求1所述的一种新型雨伞,其特征在于:伞柄的环状为“D”形环状,包括竖杆部和弧部,竖杆部与主骨连接。

5. 根据权利要求1所述的一种新型雨伞,其特征在于:还包括伞面和伞骨;伞面为不规则形状,主骨偏离伞面的中心点,伞面前面的面积小于伞面后面的面积,增加使用者背部的遮挡面积;伞骨与伞面适配,若干根伞骨的长度不相等。

6. 根据权利要求2或3所述的一种新型雨伞,其特征在于:所述防滑层为硅胶或橡胶材质。

一种新型雨伞

技术领域

[0001] 本实用新型涉及伞具技术领域,尤其是涉及的是一种新型雨伞。

背景技术

[0002] 目前雨伞样式单一,伞靠墙放置时,很容易滑倒,给人们的生活增加麻烦。而且伞面多为圆形,若伞面面积小,容易造成使用者部分被雨淋湿,若伞面面积大,则容易遮挡使用者的视线。

实用新型内容

[0003] 本实用新型的目的在于克服上述不足,提供一种新型雨伞。

[0004] 为实现上述目的,本实用新型的技术解决方案是:一种新型雨伞,包括主骨、连接于主骨上方的伞顶和连接于主骨下方的伞柄。伞顶整体形状为弯曲状,使伞顶的中心点偏离主骨的延长线上,伞靠墙时伞顶着地,伞的重心较一般直杆伞低,使伞更不易滑倒。而且伞柄为环状,使用时,可直接将伞柄套挂在手上,方便双手做其他事情。伞柄底部还设有向前延伸的弯钩,增加伞柄与墙的接触面积,提高防滑性能。弯钩的方向朝上,使用伞时,弯钩可挂放物品。

[0005] 优选的,伞顶上涂布有防滑层,提高伞的防滑性能。

[0006] 优选的,伞柄上喷涂有防滑层,提高伞的防滑性能,也提高手握伞柄的舒适度。

[0007] 优选的,伞柄的环状为“D”形环状,包括竖杆部和弧部,竖杆部与主骨连接。既可以将伞柄套挂在手上,方便携带或使用,也可手持手握竖杆部,更好控制固定雨伞。

[0008] 优选的,还包括伞面和伞骨;伞面为不规则形状,主骨偏离伞面的中心点,伞面前面的面积小于伞面后面的面积,增加使用者背部的遮挡面积;伞骨与伞面适配,若干根伞骨的长度不相等。使使用者既可以防止全身被淋湿,还可避免遮挡视线。

[0009] 优选的,所述防滑层为硅胶或橡胶材质。

[0010] 通过采用上述的技术方案,本实用新型的有益效果是:本实用新型一种新型雨伞,包括弯曲状的伞顶和“D”形环状且设有弯钩的伞柄解决了雨伞不容易靠墙放置问题。而且本实用新型的具有不规则形状的伞面,前面面积小、后面面积大,使使用者既可以防止全身被淋湿,还可避免遮挡视线。

附图说明

[0011] 图1为本实用新型的结构示意图;

[0012] 图2为本实用新型收合靠墙示意图;

[0013] 图3为本实用新型伞顶的放大图。

[0014] 主要附图标记说明:(1、主骨;2、伞顶;3、伞柄;31、弯钩;32、竖杆部;33、弧部;4、伞面;5、伞骨;6、墙)。

具体实施方式

[0015] 以下结合附图和具体实施例来进一步说明本实用新型。

[0016] 如图1-图3所示,本实用新型一种新型雨伞,包括主骨1、连接于主骨1上方的伞顶2和连接于主骨1下方的伞柄3。伞顶2整体形状为弯曲扁头状,使伞顶2的中心点偏离主骨1的延长线上,伞靠墙6时伞顶2着地,伞的重心较一般直杆伞低,使伞更不易滑倒。而且伞柄3为环状,使用时,可直接将伞柄3套挂在手上,方便双手做其他事情。伞柄3底部还设有向前延伸的弯钩31,增加伞柄3与墙6的接触面积,提高防滑性能。弯钩31的方向朝上,使用雨伞时,弯钩31可挂放物品。伞顶2上涂布有防滑层,提高伞的防滑性能。伞柄3上喷涂有防滑层,提高伞的防滑性能,也提高手握伞柄3的舒适度。所述防滑层为硅胶或橡胶材质。

[0017] 同时,伞柄3的环状为“D”形环状,包括竖杆部32和弧部33,竖杆部32与主骨1连接。既可以将伞柄3套挂在手上,方便携带或使用,也可手持手握竖杆部32,更好控制固定雨伞。

[0018] 而且,本实用新型还包括伞面4和伞骨5;伞面4为不规则形状,主骨1偏离伞面4的中心点,伞面4前面的面积小于伞面4后面的面积,增加使用者背部的遮挡面积;伞骨5与伞面4适配,若干根伞骨5的长度不相等。使使用者既可以防止全身被淋湿,还可避免遮挡视线。

[0019] 以上所述的,仅为本实用新型的较佳实施例而已,不能限定本实用新型的范围,凡是依本实用新型申请专利范围所作的均等变化与装饰,皆应仍属于本实用新型涵盖的范围内。

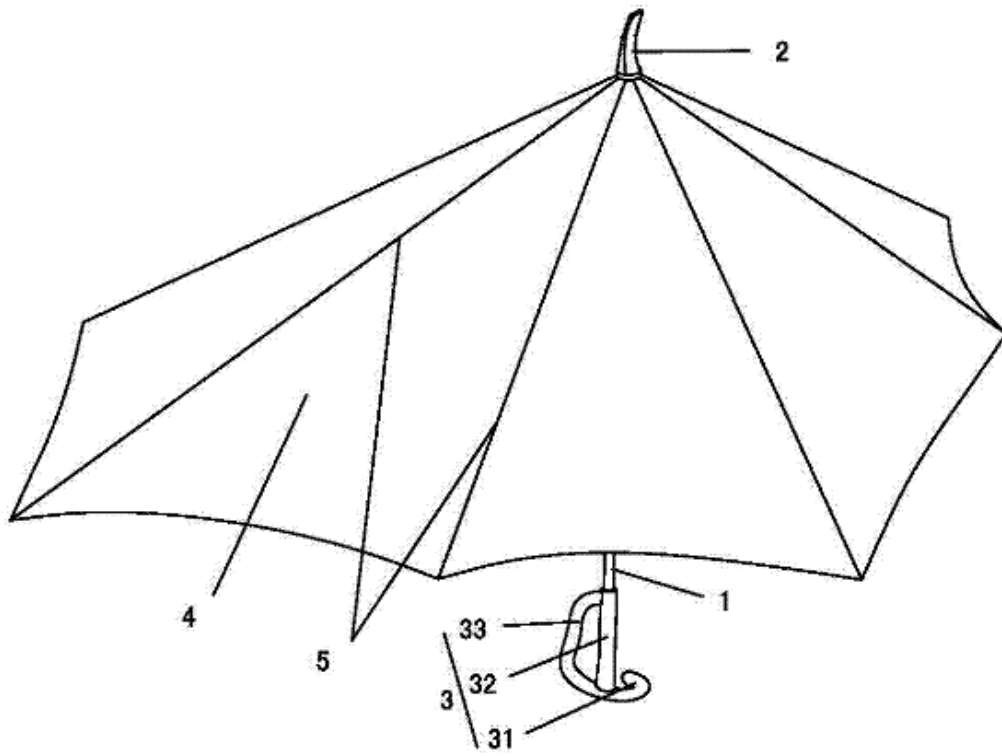


图1

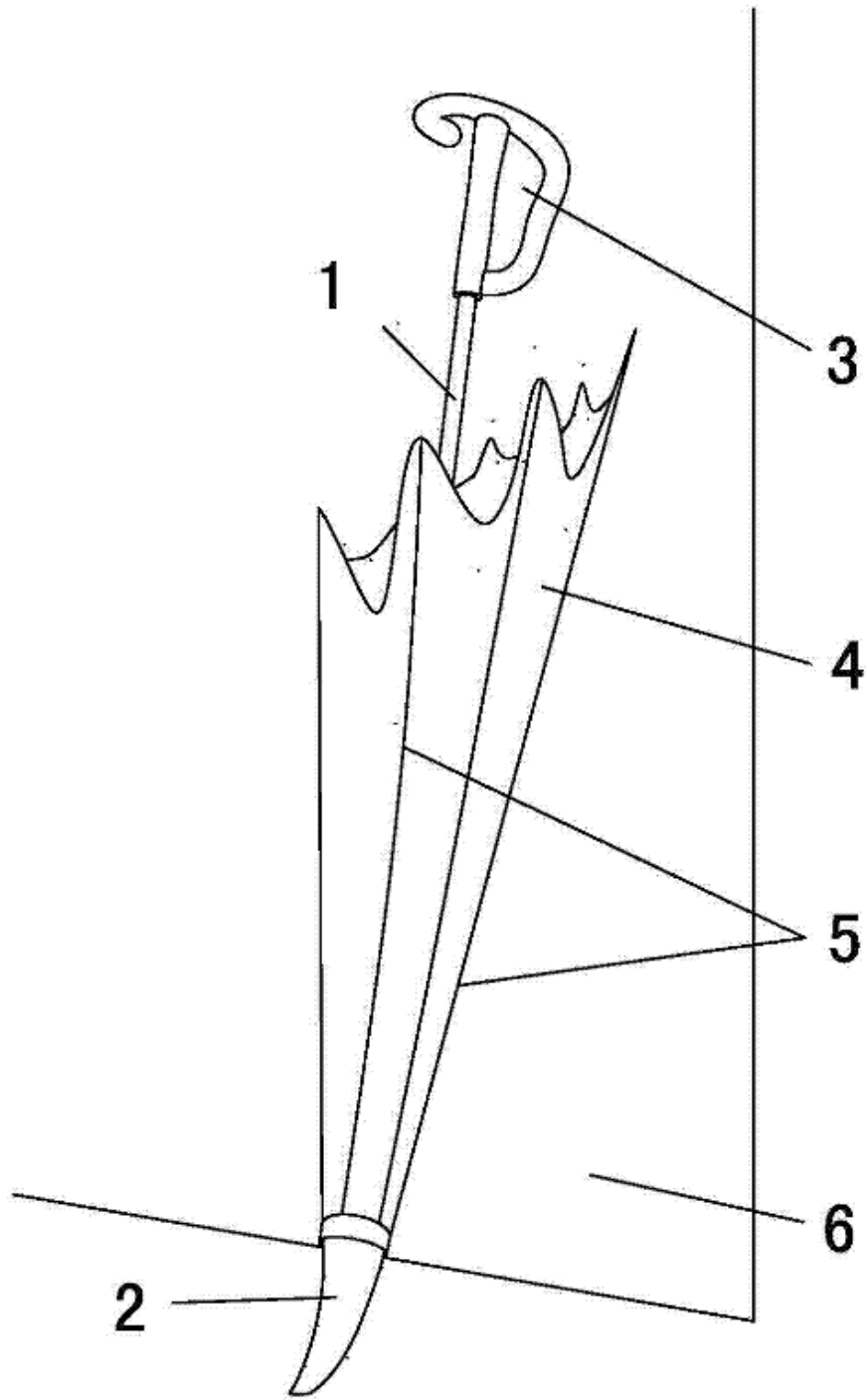


图2

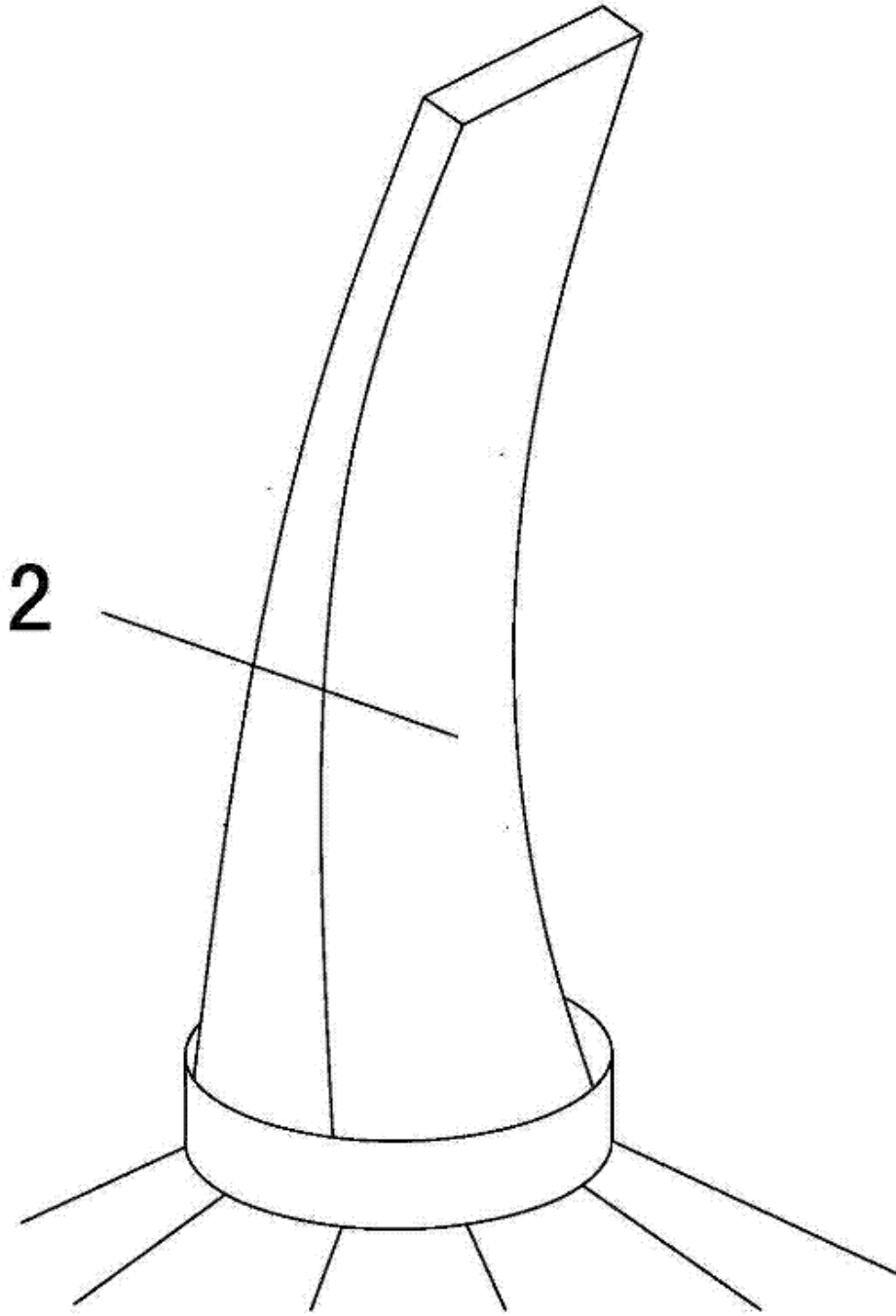


图3