



(12)实用新型专利

(10)授权公告号 CN 205585481 U
(45)授权公告日 2016.09.21

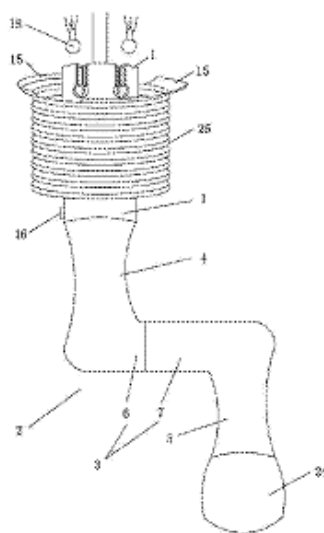
(21)申请号 201620393276.5
(22)申请日 2016.05.05
(73)专利权人 雨中鸟(福建)户外用品有限公司
地址 362000 福建省泉州市晋江市东石镇
金瓯工业区
(72)发明人 王翔鹏
(74)专利代理机构 泉州劲翔专利事务所(普通合伙) 35216
代理人 汤国开
(51)Int. Cl.
A45B 9/02(2006.01)
A45B 25/12(2006.01)
(ESM)同样的发明创造已同日申请发明专利

权利要求书1页 说明书4页 附图4页

(54)实用新型名称
一种多功能伞

(57)摘要

本实用新型涉及生活用品,公开了一种多功能伞,包括伞柄、握持部,握持部包括上握持段、下握持段和连接段,上握持段位于连接段上方,下握持段位于连接段下方;伞柄下部套有用作伞套的伸缩软管,伸缩软管上端设有两片相对的压紧片;伞柄上部圆周面上设有定位槽,定位槽上设有安装槽,安装槽内部设有回位弹簧,安装槽出口位置设有卡榫,回位弹簧一端顶着卡榫。本实用新型可方便两人共撑一把伞,身体不易接触,且可撑得较为稳,不易淋湿;方便收纳伞、收纳伞珠,操作简单便捷。



1. 一种多功能伞,包括伞柄(1)、与伞柄(1)下端连接的握持部(2),其特征在于:握持部(2)包括上下两个握持段和用于连接两个握持段的连接段(3),两个握持段分别命名为上握持段(4)、下握持段(5),上握持段(4)位于连接段(3)上方,下握持段(5)位于连接段(3)下方;伞柄(1)下部套有用作伞套的伸缩软管(25),伸缩软管(25)上端设有两片相对的压紧片(15),压紧片(15)可双向压紧;伞柄(1)上部圆周面上设有与伞珠(18)配合的定位槽(17),定位槽(17)的左右两侧壁上均设有安装槽(19),安装槽(19)内部设有回位弹簧(21),安装槽(19)出口位置设有卡榫(20),回位弹簧(21)一端顶着卡榫(20)。

2. 根据权利要求1所述的一种多功能伞,其特征在于:卡榫(20)外端设有便于伞珠(18)挤开卡榫(20)的导向弧面(23)。

3. 根据权利要求1所述的一种多功能伞,其特征在于:连接段(3)包括与上握持段(4)一体式结构的连接部(6)和套设在连接部(6)下部的旋转部(7),连接部(6)外端设有至少一个凸起(8),旋转部(7)侧壁内端与连接部(6)相应位置设有凹槽(9),凸起(8)的外表面为圆弧面,旋转部(7)与连接部(6)通过凸起(8)、凹槽(9)的配合实现定位。

4. 根据权利要求3所述的一种多功能伞,其特征在于:凹槽(9)的个数为 2^n ,凸起(8)的个数为 2^n ,其中 $n \leq N$, n 、 N 均取零或正整数,凸起(8)和凹槽(9)均沿着连接段(3)的圆周面均布。

5. 根据权利要求3所述的一种多功能伞,其特征在于:连接部(6)上位于凸起(8)下方的部位为滚珠导套(11),旋转部(7)通过滚珠(12)与连接部(6)转动连接,滚珠(12)设置在滚珠导套(11)上,旋转部(7)内壁上设有与滚珠(12)配合的腰型槽(10)。

6. 根据权利要求1所述的一种多功能伞,其特征在于:伸缩软管(25)下端设有安装卡环(13),安装卡环(13)具有弹性,伞柄(1)下部外端与伸缩软管(25)下端相应位置设有安装卡槽(14),伸缩软管(25)与伞柄(1)之间通过安装卡环(13)与安装卡槽(14)的配合定位连接;或伸缩软管(25)下端设有内螺纹,伞柄(1)上设有与内螺纹配合的外螺纹,伸缩软管(25)与伞柄(1)通过螺纹连接。

7. 根据权利要求1所述的一种多功能伞,其特征在于:卡榫(20)内端设有用于卡住回位弹簧(21)的卡部(22)。

8. 根据权利要求1所述的一种多功能伞,其特征在于:伞柄(1)下端设有外螺纹,握持部(2)上端设有与外螺纹配合的内螺纹,伞柄(1)与握持部(2)通过螺纹连接。

9. 根据权利要求1所述的一种多功能伞,其特征在于:下握持段(5)下端设有环状的且中空的容置体(24),下握持段(5)下端设有外螺纹,容置体(24)上端内缘设有与外螺纹配合的内螺纹,容置体(24)与下握持段(5)通过螺纹连接。

一种多功能伞

技术领域

[0001] 本实用新型涉及生活用品,尤其涉及了一种多功能伞。

背景技术

[0002] 伞是人们常用的生活用品。在使用伞时,常会遇到一些问题,例如与突然下起来,两异性朋友只有一把伞,共撑时常会不经意间碰到对方,易造成尴尬,而若两人为避免尴尬,离得比较远,易淋湿,且若只有一人撑伞,时间久了,易出现拿不稳的现象,而使伞出现偏移,打湿衣服,若两个人身高不同,就更容易打湿衣服。在伞用完后,若是下雨天,伞带入房间易弄脏地板或淋到其他人,造成很大的不便,且伞不易收纳,易忘记带走伞而丢失;伞收好后,伞珠散落着,放入包中易勾住包内的东西,例如绳子,或勾破包内的东西,或伤到自己,且运输时易勾住相邻的伞的伞珠,造成运输不便。

[0003] 另外在将伞靠墙摆放时,往往会因重心不稳而倒下,弄脏淋湿后的伞。

发明内容

[0004] 本实用新型针对现有技术中双人共撑不便、雨后伞携带不便、伞珠散落易造成麻烦的缺点,提供了一种可方便双人共撑、可收纳伞、可收纳伞珠的多功能伞。

[0005] 为了解决上述技术问题,本实用新型通过下述技术方案得以解决:

[0006] 一种多功能伞,包括伞柄、与伞柄下端连接的握持部,握持部包括上下两个握持段和用于连接两个握持段的连接段,两个握持段分别命名为上握持段、下握持段,上握持段位于连接段上方,下握持段位于连接段下方;伞柄下部套有用作伞套的伸缩软管,伸缩软管上端设有两片相对的压紧片,压紧片可双向压紧;伞柄上部圆周面上设有与伞珠配合的定位槽,定位槽的左右两侧壁上均设有安装槽,安装槽内部设有回位弹簧,安装槽出口位置设有卡榫,回位弹簧一端顶着卡榫。

[0007] 作为优选,卡榫外端设有便于伞珠挤开卡榫的导向弧面。

[0008] 作为优选,连接段包括与上握持段一体式结构的连接部和套设在连接部下部的旋转部,连接部外端设有至少一个凸起,旋转部侧壁内端与连接部相应位置设有凹槽,凸起的外表面为圆弧面,旋转部与连接部通过凸起、凹槽的配合实现定位。

[0009] 作为优选,凹槽的个数为 2^N ,凸起的个数为 2^n ,其中 $n \leq N$, n 、 N 均取零或正整数,凸起和凹槽均沿着连接段的圆周面均布。

[0010] 作为优选,连接部上位于凸起下方的部位为滚珠导套,旋转部通过滚珠与连接部转动连接,滚珠设置在滚珠导套上,旋转部内壁上设有与滚珠配合的腰型槽。

[0011] 作为优选,伸缩软管下端设有安装卡环,安装卡环具有弹性,伞柄下部外端与伸缩软管下端相应位置设有安装卡槽,伸缩软管与伞柄之间通过安装卡环与安装卡槽的配合定位连接;或伸缩软管下端设有内螺纹,伞柄上设有与内螺纹配合的外螺纹,伸缩软管与伞柄通过螺纹连接。

[0012] 作为优选,卡榫内端设有用于卡住回位弹簧的卡部。

[0013] 作为优选,伞柄下端设有外螺纹,握持部上端设有与外螺纹配合的内螺纹,伞柄与握持部通过螺纹连接。

[0014] 作为优选,下握持段下端设有环状的且中空的容置体,下握持段下端设有外螺纹,容置体上端内缘设有与外螺纹配合的内螺纹,容置体与下握持段通过螺纹连接。

[0015] 本实用新型由于采用了以上技术方案,具有显著的技术效果:在伞柄下端连接有可拆卸的握持部,两人可一起握着握持部的不同部位,不易造成两人身体上的接触,避免出现尴尬现象,两人一起撑伞,伞遮盖的范围均配,两人均不易走出伞遮盖的范围,不易淋湿,且伞不易出现拿不稳的情况,且该握持部可适用各种身高的人群;且也可适合单人使用。且握持部的结构可方便将连接段卡在桌子上,不易掉下去。雨天后,伞用完即可用伸缩软管包住收纳,放入包中,简单方便,且伸缩软管直接设置在伞柄上,无需另设置用于收藏伞套的结构,且占用空间较小,操作简单便捷。伞收好后,伞珠可扣入相应的定位槽内,使整体结构较为紧凑,伞珠不易勾住其他物品,伤到自己或他人,且方便运输。

[0016] 可转动连接段,可增加握持段与墙面的接触点,从而让伞稳稳的靠在墙上,另外转动后的连接段,可方便人们悬挂物品,减轻雨天出门时的不便。

附图说明

[0017] 图1是本实用新型实施例结构图。

[0018] 图2是图1的握持段拆卸后的结构图。

[0019] 图3是图1的伸缩软管、伞柄分离后的结构图。

[0020] 图4是图1的伞柄上部的结构图。

[0021] 图5是图1的卡榫的平面图。

[0022] 附图中各数字标号所指代的部位名称如下:其中1—伞柄、2—握持部、3—连接段、4—上握持段、5—下握持段、6—连接部、7—旋转部、8—凸起、9—凹槽、10—腰型槽、11—滚珠导套、12—滚珠、13—安装卡环、14—安装卡槽、15—压紧片、16—按钮、17—定位槽、18—伞珠、19—安装槽、20—卡榫、21—回位弹簧、22—卡部、23—导向弧面、24—容置体、25—伸缩软管、26—定位卡圈。

具体实施方式

[0023] 下面结合附图与实施例对本实用新型作进一步详细描述。

实施例

[0024] 一种多功能伞,如图1至图5所示,包括伞柄1,伞柄1下端通过螺纹连接有握持部2,伞柄1下端设有外螺纹,握持部2上端设有与外螺纹配合的内螺纹,握持部2包括上下两个握持段和用于连接两个握持段的连接段3,两个握持段分别命名为上握持段4、下握持段5,上握持段4位于连接段3上方,下握持段5位于连接段3下方,上握持段4、下握持段5相互平行,握持段与连接段3之间的连接处为圆弧过渡。两人一起撑伞时,一人握着上握持段4,一人握着下握持段5,两人均一起撑伞,可确保两人均站在伞之内,不易淋到雨水且又不易碰到对方,减少尴尬现象的发生。上握持段4和下握持段5处在不同的高度,可方便不同身高的人一起撑伞。

[0025] 下握持段5下端设有环状的且中空的容置体24,下握持段5下端设有外螺纹,容置体24上端内缘设有与外螺纹配合的内螺纹。容置体24内可放置一些小物品,例如钥匙、纸条、钱、硬币等,在人们短时间外出时,不想带包又没有口袋时,即可将物品放在容置体24内,需要取用时旋出容置体24即可,方便人们的生活。

[0026] 连接段3包括与上握持段4一体式结构的连接部6和套设在连接部6下部的旋转部7,连接部6外端设有至少一个凸起8,旋转部7侧壁内端与连接部6相应位置设有凹槽9,凹槽9的个数为 2^N ,凸起8的个数为 2^n ,其中 $n \leq N$, n 、 N 均取零或正整数,在本实施例中, N 、 n 均等于3。凸起8和凹槽9均沿着连接段3的圆周面均布,凸起8的外表面为圆弧面,使得凸起8能够在外力的作用下完成卡入、脱出凹槽9的连接工作,连接部6与旋转部7通过凸起8卡入凹槽9内实现定位作用。连接部6上位于凸起8下方的部位为滚珠导套11,旋转部7通过滚珠12与连接部6转动连接,滚珠12设置在滚珠导套11上,旋转部7内壁上设有与滚珠12配合的腰型槽10。使用时,双手分别握住连接部6和旋转部7,相向施力,连接部6与旋转部7相向移动,此时凸起8脱出凹槽9,滚珠12从腰型槽10的一端滑到腰型槽10的另一端,此时即可转动旋转部7,将旋转部7转到适当的角度,再靠放在墙面上,此时连接段3与墙面贴合点增加,增加伞上部与墙面的支撑面积,可让伞稳稳的靠在墙面上,不易跌落弄脏。另一方面,需要提东西的时候,可将旋转部7旋转 180° 后,再将凸起8卡入凹槽9,使得旋转部7和连接部6定位,撑着伞时,下握持段5与上握持段4均位于连接段3的上方,即可将东西挂在握持部2上,此时也可方便同一身高的两个人一起撑伞。

[0027] 伞柄1下部套有用作伞套的伸缩软管25,在本实施例中,伸缩软管25下端设有安装卡环13,安装卡环13具有弹性,伞柄1下部外端与伸缩软管25下端相应位置设有安装卡槽14,伸缩软管25与伞柄1之间通过安装卡环13与安装卡槽14的配合定位连接。伸缩软管25与伞柄1的连接方式也可采用螺纹连接,伸缩软管25下端设有内螺纹,伞柄1上设有与内螺纹配合的外螺纹。伸缩软管25上端设有两片相对的压紧片15,压紧片15可双向压紧,实现闭合伸缩软管25开口的目的。伸缩软管25和压紧片15为一体式结构,伸缩软管25和压紧片15均采用软硅胶材料制成。收好伞骨后,提起压紧片15,使得伸缩软管25展开,慢慢包住整把伞,后压紧两压紧片15,封住伸缩软管25开口,即可将伞收纳入伸缩软管25内,方便放入包中,雨水不易漏出。

[0028] 伞柄1内部设有自动开伞装置,伞柄1侧面设有用于控制自动开伞装置的按钮16。

[0029] 伞柄1上部圆周面上设有与伞珠18配合的定位槽17,定位槽17的个数等于伞珠18的个数,定位槽17均布在伞柄1圆周面上。定位槽17的左右两侧壁上均设有安装槽19,安装槽19与定位槽17相通,安装槽19出口位置设有卡榫20,安装槽19内部还设有回位弹簧21,卡榫20内端设有用于卡住回位弹簧21的卡部22,回位弹簧21一端顶着安装槽19底壁,回位弹簧21另一端顶着卡榫20内端。卡榫20外端设有与伞珠18配合的导向弧面23,便于伞珠18挤开卡榫20脱出定位槽17。安装槽19出口位置设有与伞柄1一体式结构的定位圈,卡榫20内端外缘设有与定位圈配合的定位卡圈26,定位卡圈26卡在定位圈内端,可防止卡榫20脱出安装槽19。在按下按钮16后,伞骨在自动开伞装置的作用下,带动伞珠18顺着导向弧面23挤压卡榫20,使卡榫20克服回位弹簧21的弹力缩入安装槽19内,伞珠18能够顺利脱出定位槽17,卡榫20在回位弹簧21弹力作用下归位。收伞后,将伞珠18一个一个的扣入相应的定位槽17内,卡榫20对置于定位槽17内的伞珠18起到阻挡的作用,可防止伞珠18脱出定位槽17。定位

槽17的设置可方便收伞珠18,防止伞珠18勾破其他物品或是伤到自己或他人,且可使收伞后的整体结构更为紧凑,方便携带,且在运输的时候,紧挨着的伞之间的伞珠18不会相互勾住,造成刮擦或缠住,方便运输。

[0030] 总之,以上所述仅为本实用新型的较佳实施例,凡依本实用新型申请专利范围所作的均等变化与修饰,皆应属本实用新型专利的涵盖范围。

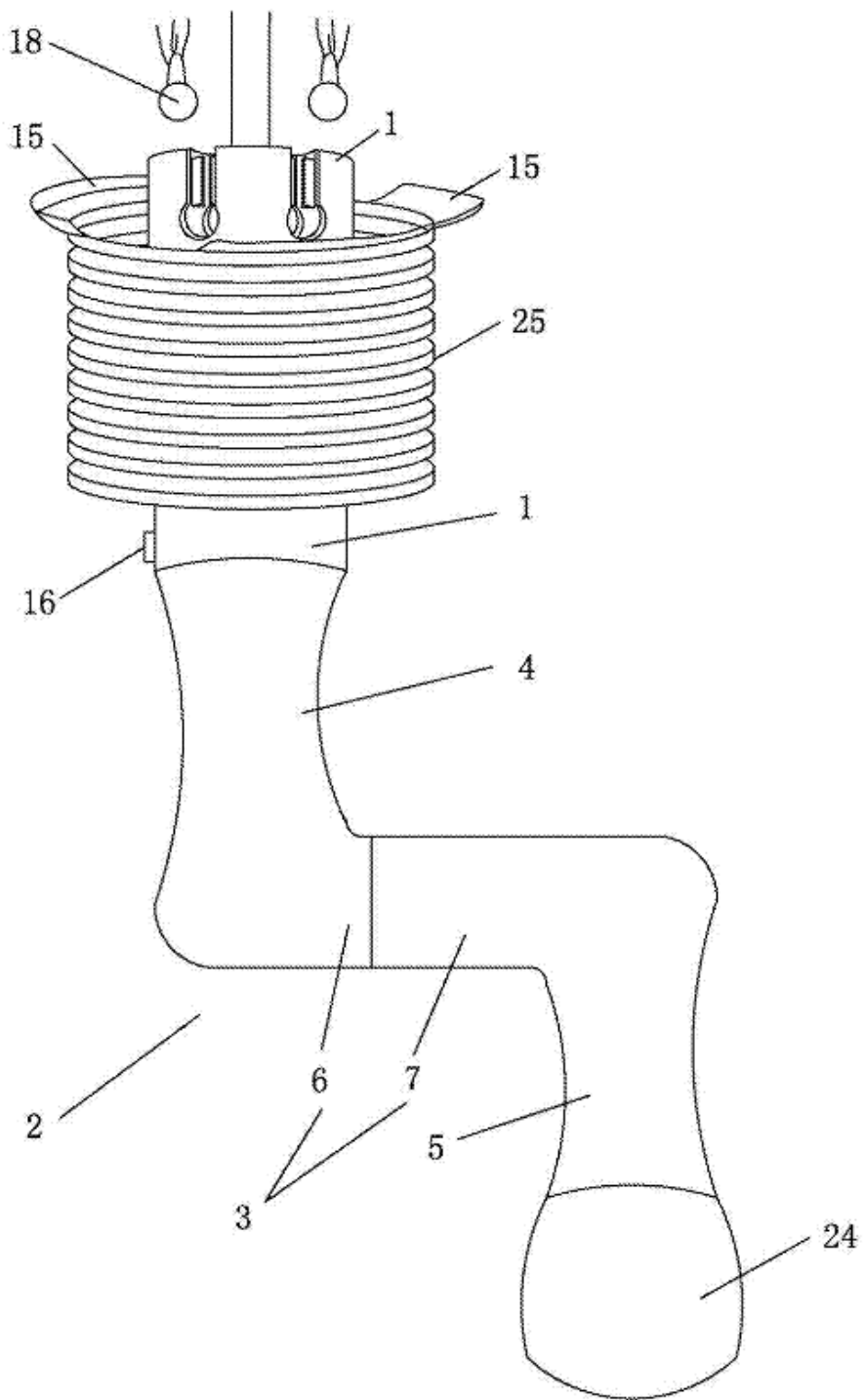


图1

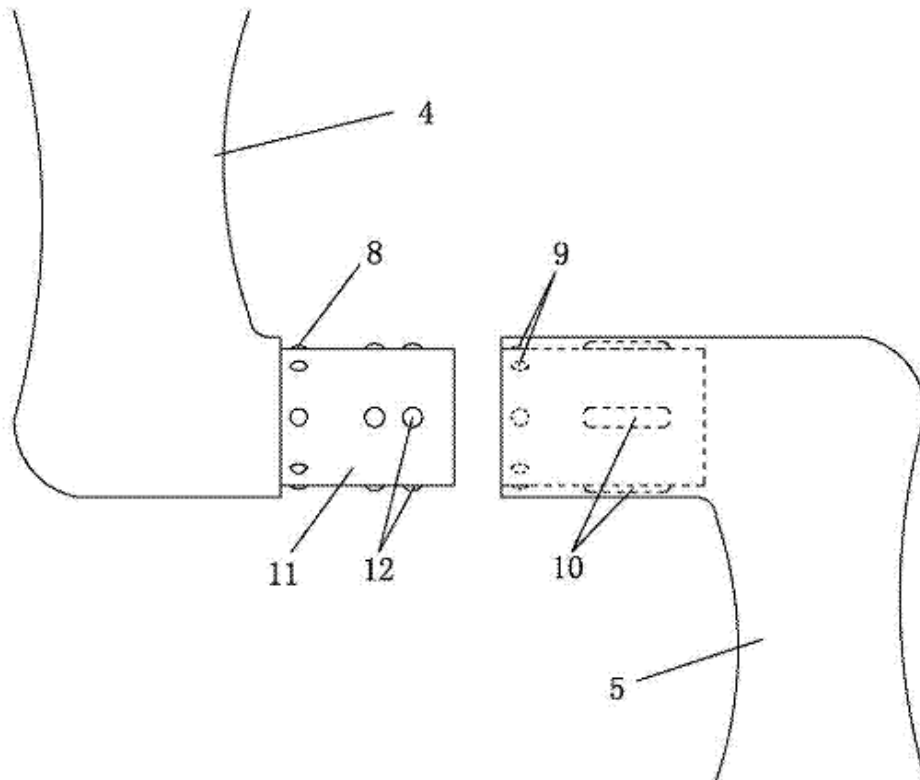


图2

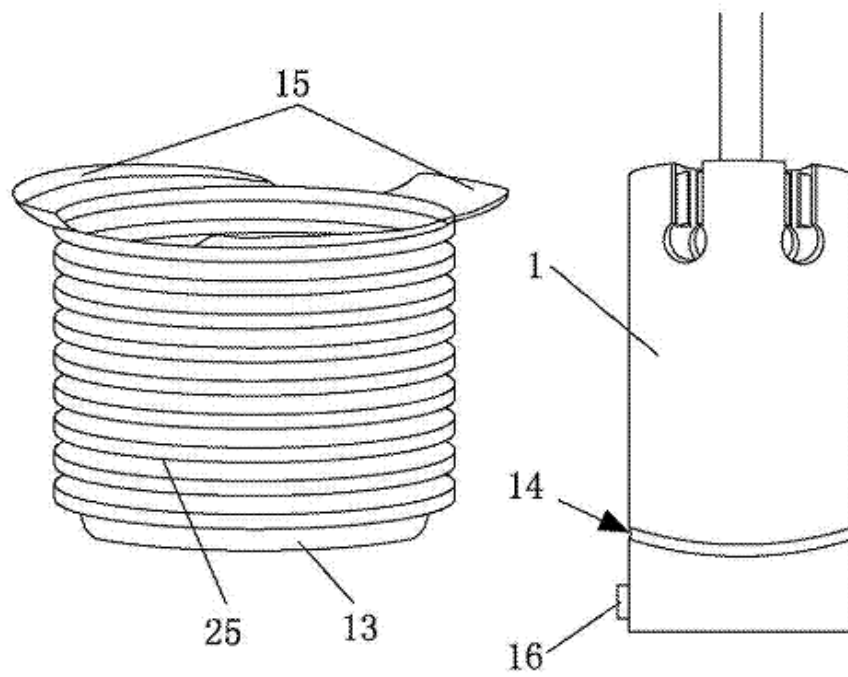


图3

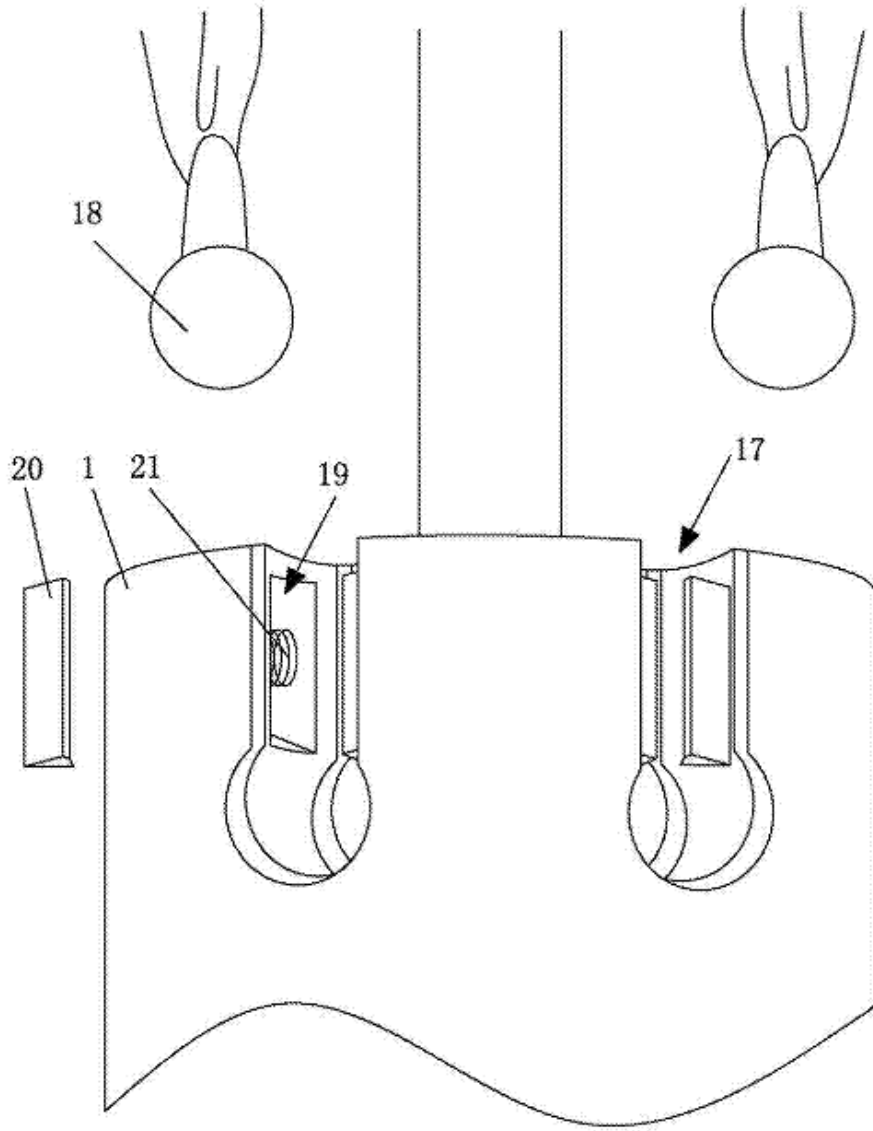


图4

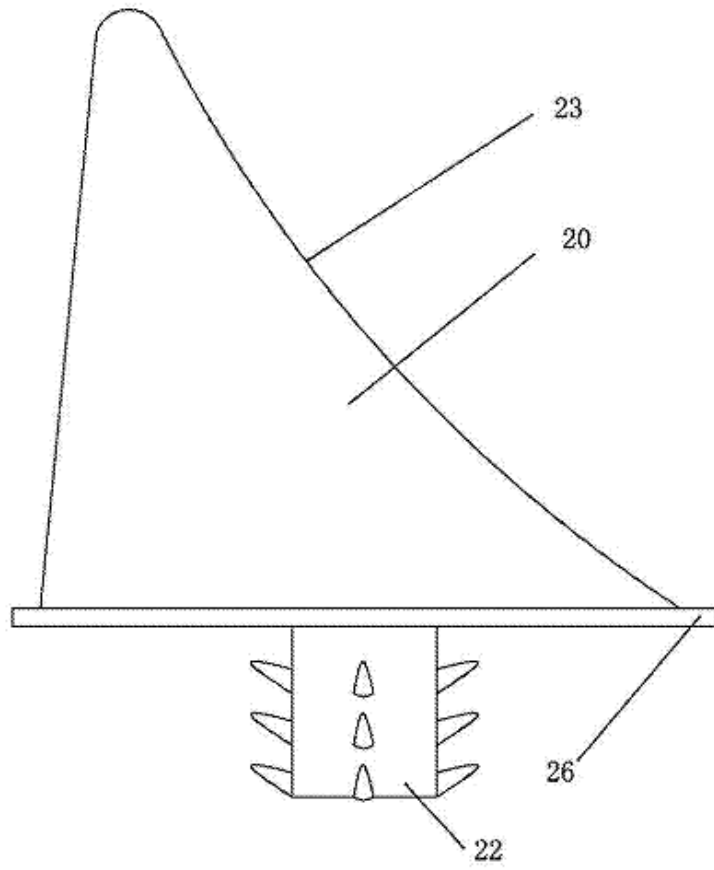


图5