



(12)实用新型专利

(10)授权公告号 CN 205585480 U
(45)授权公告日 2016.09.21

(21)申请号 201620392024.0
(22)申请日 2016.05.04
(73)专利权人 雨中鸟(福建)户外用品有限公司
地址 362000 福建省泉州市晋江市东石镇
金瓯工业区
(72)发明人 周迎迎
(74)专利代理机构 泉州劲翔专利事务所(普通合伙) 35216
代理人 汤国开

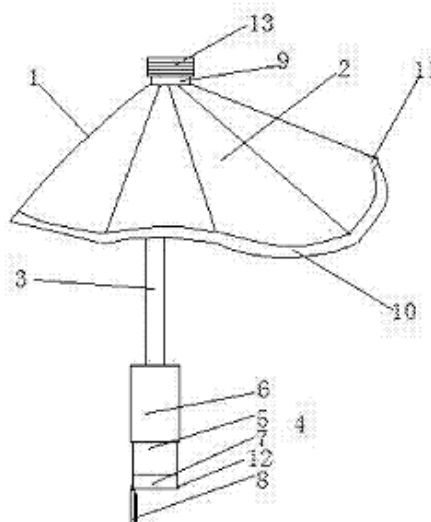
(51)Int. Cl.
A45B 9/02(2006.01)
A45B 25/24(2006.01)
A45B 25/28(2006.01)

权利要求书1页 说明书2页 附图1页

(54)实用新型名称
一种便于收纳雨伞

(57)摘要

本实用新型公开了一种便于收纳雨伞,包括伞架,及安装于伞架上的伞面;及与伞架安装的伞杆;及安装于伞杆底部的握柄;所述握柄包括内腔,及套接于内腔外侧的外筒;所述内腔尾部设置有鞋套存储腔;所述鞋套存储腔处于铰接有嵌盖;所述伞面顶端设置有伞头;所述伞面底部周围设置有导向槽;所述导向槽一边侧开设有导向口。本实用新型的便于收纳雨伞,结构简单,设计合理,其能够握柄能够直接对伞体收纳密封,密封后携带更加方便,且能够携带简易鞋套,且能够将水导向一处,避免打湿肩膀。



1. 一种便于收纳雨伞,包括伞架,及安装于伞架上的伞面;及与伞架安装的伞杆;及安装于伞杆底部的握柄;其特征在于:所述握柄包括内腔,及套接于内腔外侧的外筒;所述内腔尾部设置有鞋套存储腔;所述鞋套存储腔处于铰接有嵌盖;所述伞面顶端设置有伞头;所述伞面底部周围设置有导向槽;所述导向槽一边侧开设有导向口。

2. 根据权利要求1所述的便于收纳雨伞,其特征在于:所述内腔尾部设置有外筒限位座。

3. 根据权利要求1所述的便于收纳雨伞,其特征在于:所述伞头与外筒嵌合。

4. 根据权利要求1所述的便于收纳雨伞,其特征在于:所述伞头上设置有握齿纹。

一种便于收纳雨伞

技术领域

[0001] 本实用新型涉及一种伞具,具体涉及一种便于收纳雨伞,属于生活用品技术领域。

背景技术

[0002] 伞是一种提供阴凉环境或遮雨、雪的工具;给人们的日常出行提供了很大的便利;但雨伞使用后以后,其伞面会吸收大量的水分,当收纳雨伞后,伞面上的水容易浸湿收纳场所;另外下雨天行走走在路上,难免会湿鞋或浸湿鞋面,不仅容易损坏鞋子,同时也使行人感觉不便,由于雨鞋不美观且比较闷热,大部分人出行都不喜欢穿雨鞋;特别是遇到大雨的时候,很容易地面上的水很容易浸泡到鞋面,同时雨水也容易打湿肩膀。

实用新型内容

[0003] 为解决上述问题,本实用新型提出了一种便于收纳雨伞,其能够握柄能够直接对伞体收纳密封,密封后携带更加方便,且能够携带简易鞋套,且能够将水导向一处,避免打湿肩膀。

[0004] 本实用新型的便于收纳雨伞,包括伞架,及安装于伞架上的伞面;及与伞架安装的伞杆;及安装于伞杆底部的握柄;所述握柄包括内腔,及套接于内腔外侧的外筒;所述内腔尾部设置有鞋套存储腔,其可放置简易的鞋套,保证雨天行走不会湿鞋;所述鞋套存储腔处于铰接有嵌盖;所述伞面顶端设置有伞头,将折叠伞收起呈折叠状,滑动伞柄的外筒,将外筒与伞头的边缘对接嵌合,此时伞柄就成为了密闭的伞套,雨水不会再漏出,可以方便地将原本湿伞收入到包里;所述伞面底部周围设置有导向槽;所述导向槽一边侧开设有导向口;其能够将伞面的水通过导向槽导向到导向口;将伞面的水集中排出,减少边缘的积水打湿肩膀;

[0005] 进一步地,所述内腔尾部设置有外筒限位座。

[0006] 进一步地,所述伞头与外筒嵌合。

[0007] 作为优选的实施方案,所述伞头上设置有握齿纹,方便折叠伞拔出。

[0008] 本实用新型与现有技术相比较,本实用新型的便于收纳雨伞,结构简单,设计合理,其能够握柄能够直接对伞体收纳密封,密封后携带更加方便,且能够携带简易鞋套,且能够将水导向一处,避免打湿肩膀。

附图说明

[0009] 图1是本实用新型的组装前整体结构示意图。

具体实施方式

[0010] 如图1所示的便于收纳雨伞,包括伞架1,及安装于伞架1上的伞面2;及与伞架1安装的伞杆3;及安装于伞杆3底部的握柄4;所述握柄4包括内腔5,及套接于内腔5外侧的外筒6;所述内腔5尾部设置有鞋套存储腔7,其可放置简易的鞋套,保证雨天行走不会湿鞋;所述

鞋套存储腔7处于铰接有嵌盖8;所述伞面2顶端设置有伞头9,将折叠伞收起呈折叠状,滑动伞柄的外筒6,将外筒6与伞头9的边缘对接嵌合,此时伞柄就成为了密闭的伞套,雨水不会再漏出,可以方便地将原本湿伞收入到包里;所述伞面2底部周围设置有导向槽10;所述导向槽10一边侧开设有导向口11;其能够将伞面2的水通过导向槽10导向到导向口11;将伞面2的水集中排出,减少边缘的积水打湿肩膀;

[0011] 所述内腔5尾部设置有外筒限位座12。

[0012] 所述伞头9与外筒6嵌合。

[0013] 所述伞头9上设置有握齿纹13,方便折叠伞拔出。

[0014] 本实用新型的便于收纳雨伞,结构简单,设计合理,其能够握柄能够直接对伞体收纳密封,密封后携带更加方便,且能够携带简易鞋套,且能够将水导向一处,避免打湿肩膀。

[0015] 以上述依据本实用新型的理想实施例为启示,通过上述的说明内容,相关工作人员完全可以在不偏离本实用新型技术思想的范围内,进行多样的变更以及修改。本实用新型的技术性范围并不局限于说明书上的内容,必须要根据权利要求范围来确定其技术性范围。

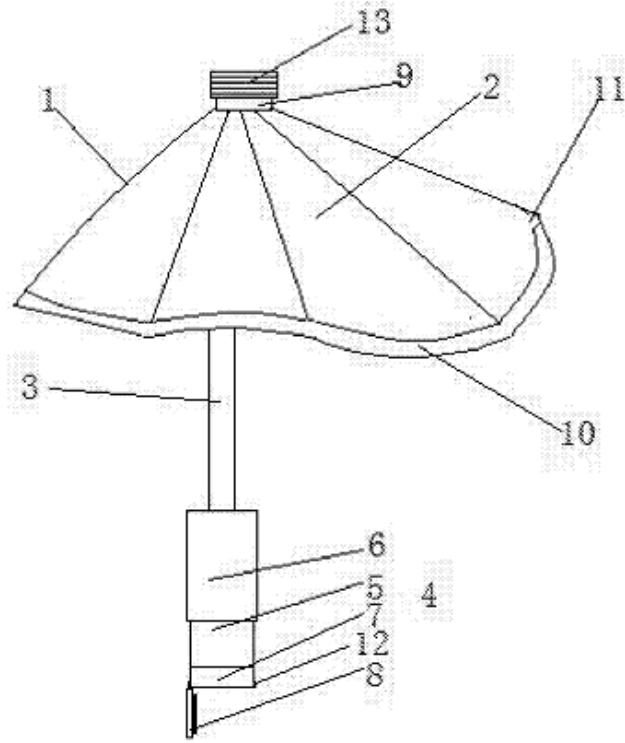


图1