



(12) 实用新型专利

(10) 授权公告号 CN 205106624 U

(45) 授权公告日 2016. 03. 30

(21) 申请号 201520792286. 1

(ESM) 同样的发明创造已同日申请发明专利

(22) 申请日 2015. 10. 15

(73) 专利权人 雨中鸟(福建)户外用品有限公司

地址 362000 福建省泉州市晋江市东石镇金
瓯工业区

(72) 发明人 王翔鹏

(74) 专利代理机构 泉州劲翔专利事务所(普通
合伙) 35216

代理人 汤国开

(51) Int. Cl.

A45B 3/00(2006. 01)

A45B 25/00(2006. 01)

A45C 15/00(2006. 01)

权利要求书1页 说明书3页 附图7页

(54) 实用新型名称

可站立的伞及其背包组合

(57) 摘要

本实用新型提供一种可拖动的、可站立的伞及其背包组合,包括伞中棒、设于伞中棒上端的伞柄和设于伞中棒下端的伞尾,所述伞尾包括至少三个支脚,每个所述支脚的下端均设有轮子,还包括控制装置和用于锁紧轮子的锁紧装置;背包组合,包括可站立的伞,还包括包体和设于包体底部的托板,所述托板的底部设有支撑杆,所述支脚上设有卡槽,所述支撑杆的下端设有与卡槽配合的抓夹,所述包体的背面设有固定带;本实用新型的伞尾设有至少三个支脚,伞可以竖直站立;支脚上设有轮子可以将伞拖着走,省力;通过锁紧装置可将轮子锁住,伞可作为拐杖使用;通过托板可固定背包,使背包可拖动。



1.可站立的伞,包括伞中棒、设于伞中棒上端的伞柄和设于伞中棒下端的伞尾,其特征在于:所述伞尾包括至少三个支脚,每个所述支脚的下端均设有轮子;还包括控制装置和用于锁紧轮子的锁紧装置;所述锁紧装置包括连杆和可滑动设置在伞尾内的第一滑块,所述第一滑块的一端对着轮子、另一端与连杆的一端连接;所述控制装置包括可转动套接在伞柄上螺母、与螺母螺纹连接的活动块、与连杆另一端连接的第二滑块,所述活动块与第二滑块通过连接装置连接。

2.根据权利要求1所述的可站立的伞,其特征在于:所述第一滑块与伞尾之间设有将第一滑块推向轮子的复位弹簧,所述连接装置为绳子。

3.根据权利要求1所述的可站立的伞,其特征在于:所述连接装置为杆体。

4.根据权利要求1所述的可站立的伞,其特征在于:所述伞柄包括内腔和分别设于内腔两侧的两个限位槽,所述活动块的上端设有两个卡臂,所述活动块设于内腔内,活动块的两个卡臂分别从两个限位槽中伸出并与螺母螺纹连接。

5.根据权利要求1所述的可站立的伞,其特征在于:所述伞尾包括三个支脚,每个支脚上均设有锁紧装置,所述第一滑块靠近轮子的一端设有弧形的锁紧片。

6.一种包括权利要求1-5任意一项所述的可站立的伞的背包组合,其特征在于:还包括包体和设于包体底部的托板,所述托板的底部设有支撑杆,所述支脚上设有卡槽,所述支撑杆的下端设有与卡槽配合的抓夹,所述包体的背面设有固定带。

7.根据权利要求6所述的背包组合,其特征在于:所述托板的底部设有支撑杆插孔,所述支撑杆插接在支撑杆插孔上。

可站立的伞及其背包组合

技术领域

[0001] 本实用新型涉及伞领域,尤其是涉及的是一种可站立的伞及其背包组合。

背景技术

[0002] 放置一般的伞时需要找一个可以悬挂的地方或可以放置物品的置物台,无法直接在站立,对于处在空旷地面需要放置雨伞去做其他事情时很不方便。儿童上学或外出时,伞和背包的重量是不小的负担。

实用新型内容

[0003] 本实用新型的目的在于克服上述不足,提供一种可拖动的、可站立的伞及其背包组合。

[0004] 为实现上述目的,本实用新型的技术解决方案是:可站立的伞,包括伞中棒、设于伞中棒上端的伞柄和设于伞中棒下端的伞尾,所述伞尾包括至少三个支脚,每个所述支脚的下端均设有轮子。三个或三个以上的支脚可稳定地支撑伞的站立,支脚上的轮子使伞可以拖着移动,减小拿伞的负担。

[0005] 优选的,还包括控制装置和用于锁紧轮子的锁紧装置;所述锁紧装置包括连杆和可滑动设置在伞尾内的第一滑块,所述第一滑块的一端对着轮子、另一端与连杆的一端连接;所述控制装置包括可转动套接在伞柄上螺母、与螺母螺纹连接的活动块、与连杆另一端连接的第二滑块,所述活动块与第二滑块通过连接装置连接。转动螺母可调节第一滑块与轮子的距离,实现轮子的可滚动和锁紧状态的切换,轮子锁紧时,伞可以作为拐杖使用。

[0006] 优选的,所述第一滑块与伞尾之间设有将第一滑块推向轮子的复位弹簧,所述连接装置为绳子。

[0007] 优选的,所述连接装置为杆体。

[0008] 优选的,所述伞柄包括内腔和分别设于内腔两侧的两个限位槽,所述活动块的上端设有两个卡臂,所述活动块设于内腔内,活动块的两个卡臂分别从两个限位槽中伸出并与螺母螺纹连接。

[0009] 优选的,所述伞尾包括三个支脚,每个支脚上均设有锁紧装置,所述第一滑块靠近轮子的一端设有弧形的锁紧片。

[0010] 一种背包组合,包括上述的伞,还包括包体和设于包体底部的托板,所述托板的底部设有支撑杆,所述支脚上设有卡槽,所述支撑杆的下端设有与卡槽配合的抓夹,所述包体的背面设有固定带。

[0011] 优选的,所述托板的底部设有支撑杆插孔,所述支撑杆插接在支撑杆插孔上。

[0012] 通过采用上述的技术方案,本实用新型的有益效果是:本实用新型的伞尾设有至少三个支脚,伞可以竖直站立;支脚上设有轮子可以将伞拖着走,省力;通过锁紧装置可将轮子锁住,伞可作为拐杖使用;通过托板可固定背包,使背包可拖动。

附图说明

[0013] 图1为本实用新型实施例1的结构示意图；

[0014] 图2为本实用新型实施例1的内部示意图；

[0015] 图3为图2中A位置的局部放大图；

[0016] 图4为图3中B-B剖视图；

[0017] 图5为本实用新型实施例2的结构示意图；

[0018] 图6为本实用新型实施例3的结构示意图；

[0019] 图7为本实用新型实施例3的部分结构分解图。

[0020] 主要附图标记说明：

[0021] 伞中棒1；伞柄2；内腔21；限位槽22；伞尾3；支脚31；卡槽311；轮子32；第一滑块41；连杆42；复位弹簧43；第二滑块51；连接装置52；活动块53；卡臂531；螺母54；包体61；固定带62；托板63；支撑杆64；抓夹65。

具体实施方式

[0022] 以下结合附图和具体实施例来进一步说明本实用新型。

[0023] 实施例1：

[0024] 如图1-图4所示，本实用新型可站立的伞，包括伞中棒1、设于伞中棒1上端的伞柄2和设于伞中棒1下端的伞尾3，所述伞尾3包括三个支脚31，三个支脚31可支撑伞站立，每个所述支脚31的下端均设有轮子32，手握伞柄2可拖动伞移动；

[0025] 还包括控制装置和用于锁紧轮子的锁紧装置；所述锁紧装置包括连杆42和可滑动设置在伞尾31内的第一滑块41，所述第一滑块41的一端对着轮子32、另一端与连杆42的一端连接；所述控制装置包括可转动套接在伞柄2上螺母54、与螺母54螺纹连接的活动块53、与连杆42另一端连接的第二滑块51，所述活动块53与第二滑块51通过连接装置52连接，所述连接装置52为杆体，杆体具有一定的刚度，所述伞柄2包括内腔21和分别设于内腔21两侧的两个限位槽22，所述活动块53的上端设有两个卡臂531，所述活动块53设于内腔21内，活动块53的两个卡臂531分别从两个限位槽22中伸出并与螺母54螺纹连接。

[0026] 正旋转螺母54，活动块53下移并通过连接装置52推动第二滑块51下移，第二滑块51通过连杆42推动第一滑块41移动直至抵住轮子32，轮子32被锁紧不能转动。

[0027] 逆旋转螺母54，活动块53上移并通过连接装置52拉动第二滑块51上移，第二滑块51通过连杆42将第一滑块41拉离轮子32，轮子32解锁可转动。

[0028] 实施例2：

[0029] 如图1、5所示，本实用新型可站立的伞，包括伞中棒1、设于伞中棒1上端的伞柄2和设于伞中棒1下端的伞尾3，所述伞尾3包括三个支脚31，三个支脚31可支撑伞站立，每个所述支脚31的下端均设有轮子32，手握伞柄2可拖动伞移动；

[0030] 还包括控制装置和用于锁紧轮子的锁紧装置；所述锁紧装置包括连杆42和可滑动设置在伞尾31内的第一滑块41，所述第一滑块41的一端对着轮子32、另一端与连杆42的一端连接；所述控制装置包括可转动套接在伞柄2上螺母54、与螺母54螺纹连接的活动块53、与连杆42另一端连接的第二滑块51，所述活动块53与第二滑块51通过连接装置52连接，所

述连接装置52为绳子,所述第一滑块41与伞尾3之间设有将第一滑块41推向轮子32的复位弹簧43,所述伞柄2包括内腔21和分别设于内腔21两侧的两个限位槽22,所述活动块53的上端设有两个卡臂531,所述活动块53设于内腔21内,活动块53的两个卡臂531分别从两个限位槽22中伸出并与螺母54螺纹连接;每个所述支脚31上均设有锁紧装置,所述第一滑块41靠近轮子的一端设有弧形的锁紧片。

[0031] 正旋转螺母54,活动块53下移,连接装置52放松,第一滑块41在复位弹簧43的作用下移动并抵住轮子32,轮子32被锁紧不能转动。

[0032] 逆旋转螺母54,活动块53上移并通过连接装置52拉动第二滑块51上移,第二滑块51通过连杆42将第一滑块41拉离轮子32,轮子32解锁可转动。

[0033] 实施例3:

[0034] 如图6和图7所示,本实用新型的一种背包组合,包括可站立的伞、包体和设于包体底部的托板;所述可站立的伞包括伞中棒1、设于伞中棒1上端的伞柄2和设于伞中棒1下端的伞尾3,所述伞尾3包括三个支脚31,三个支脚31可支撑伞站立,每个所述支脚31的下端均设有轮子32;所述托板63的底部设有三个支撑杆64,所述支脚31上设有卡槽311,所述支撑杆64的下端设有与卡槽311配合的抓夹65,所述包体61的背面设有固定带62,所述托板63的底部设有支撑杆插孔,所述支撑杆64插接在支撑杆插孔上,支撑杆64与托板63可分离,方便收纳;包体61的上部通过固定带62抱住伞,包体61的底部通过托板63下方的支撑杆64固定在伞尾3的支脚31上,通过拖动伞可一起拖动包体61。

[0035] 以上所述的,仅为本实用新型的较佳实施例而已,不能限定本实用新型的范围,凡是依本实用新型申请专利范围所作的均等变化与装饰,皆应仍属于本实用新型涵盖的范围内。

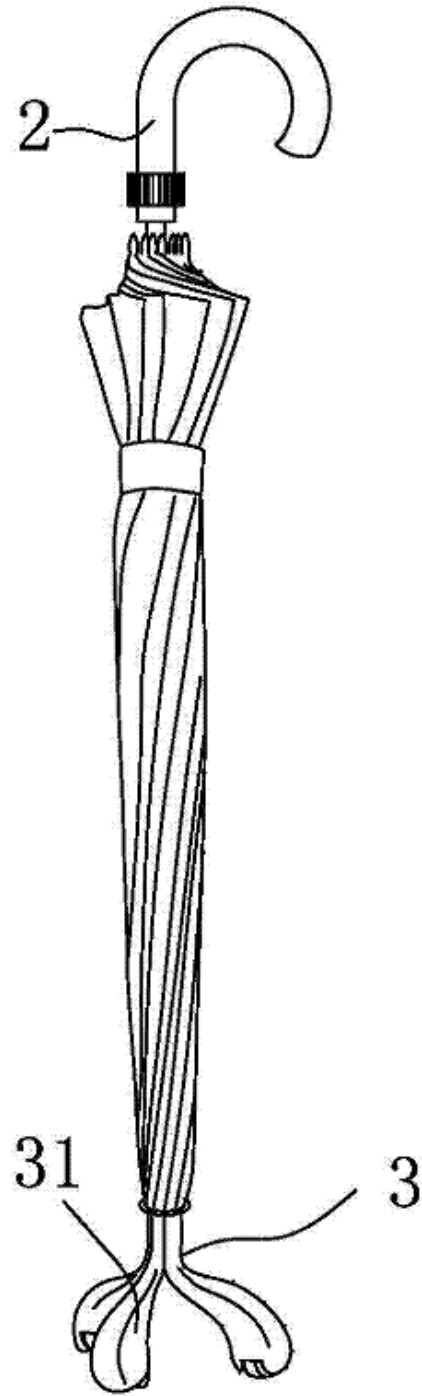


图1

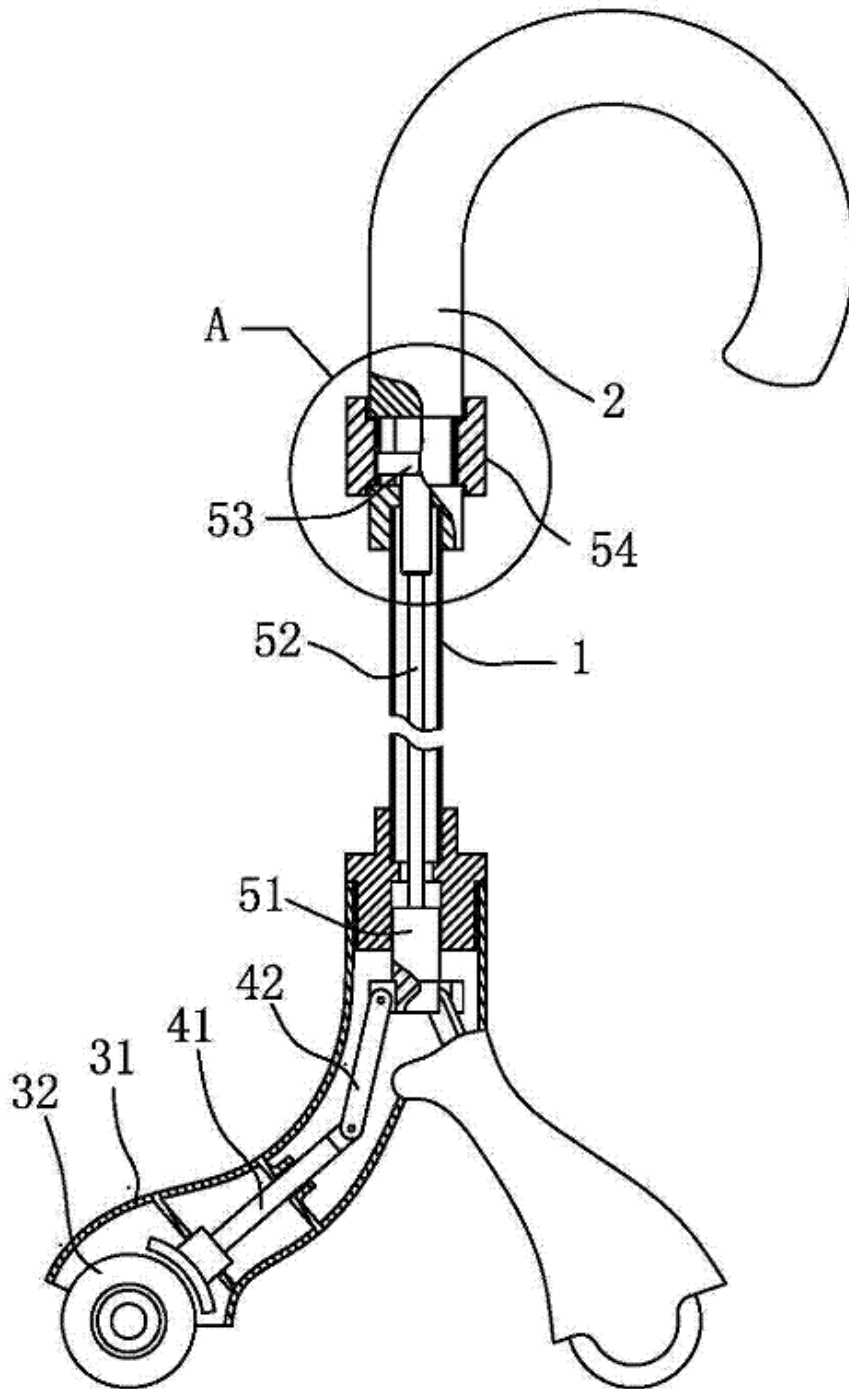


图2

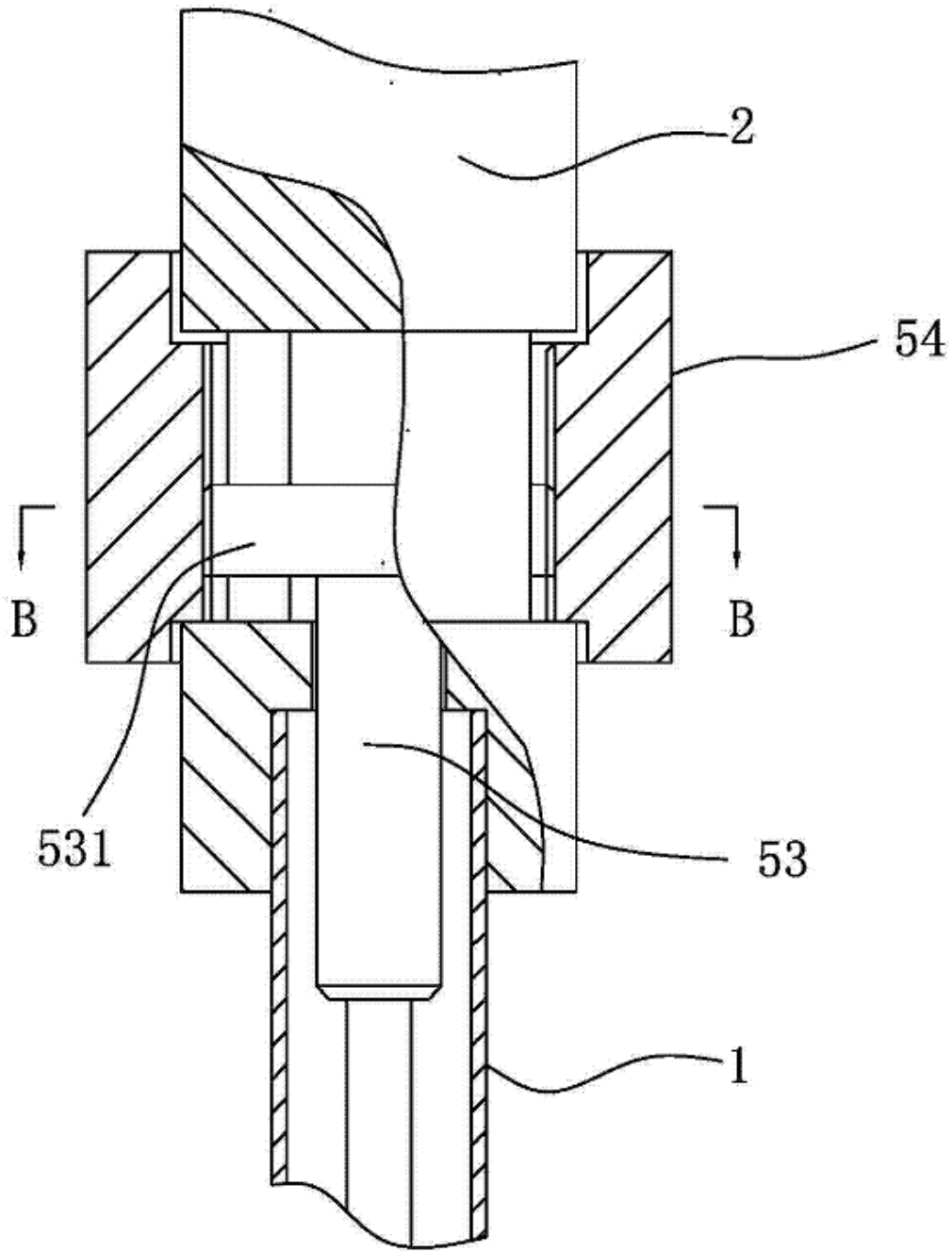


图3

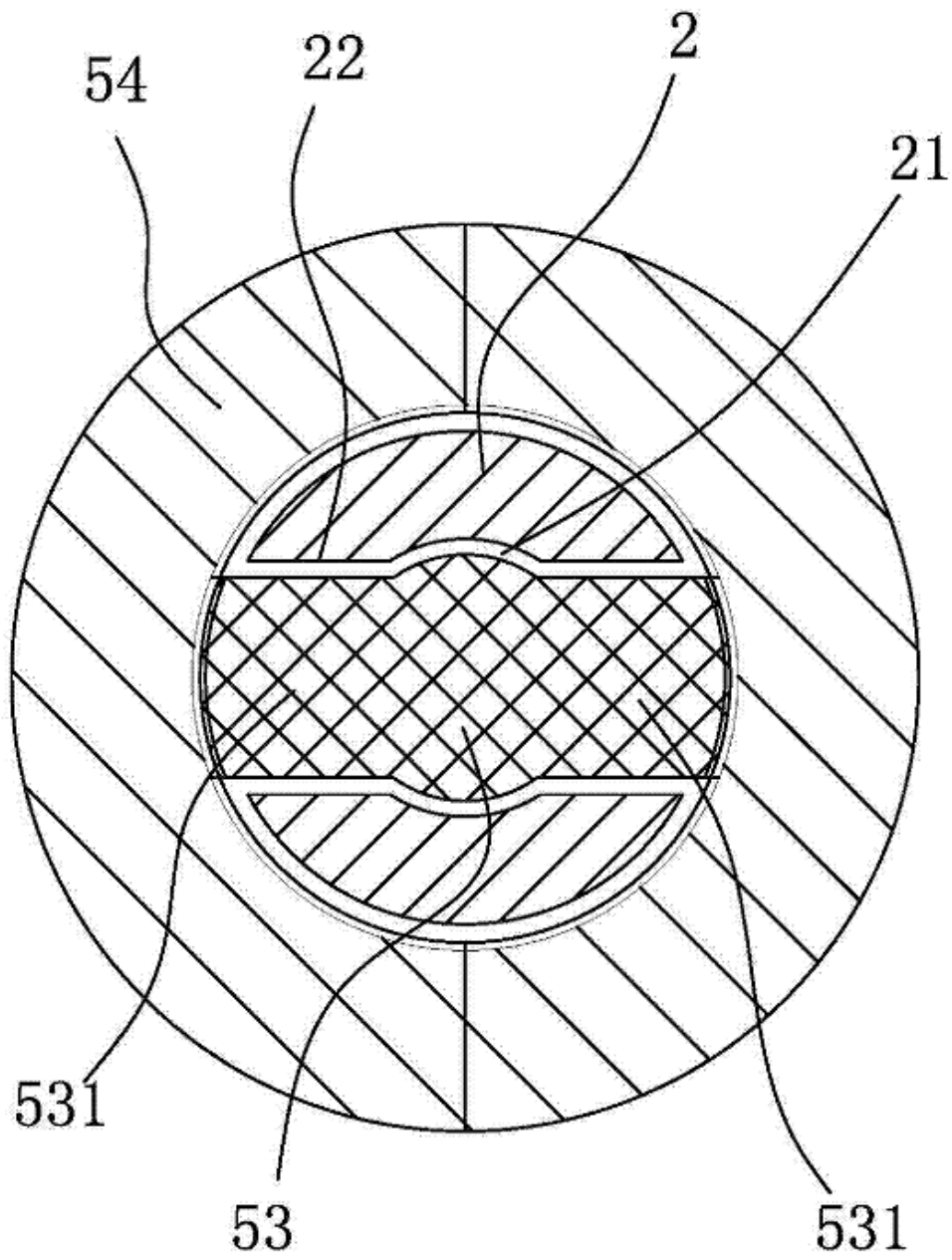


图4

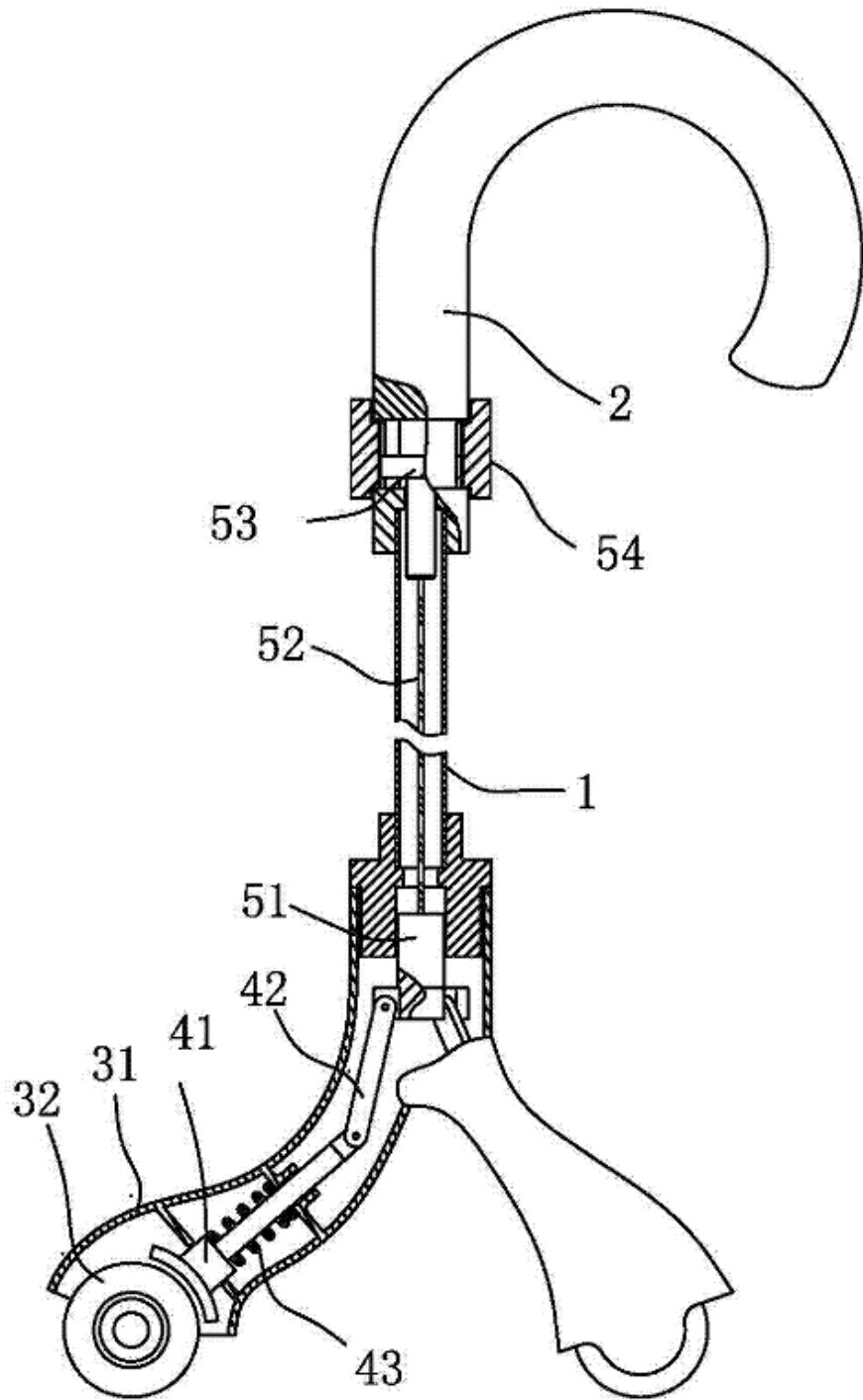


图5

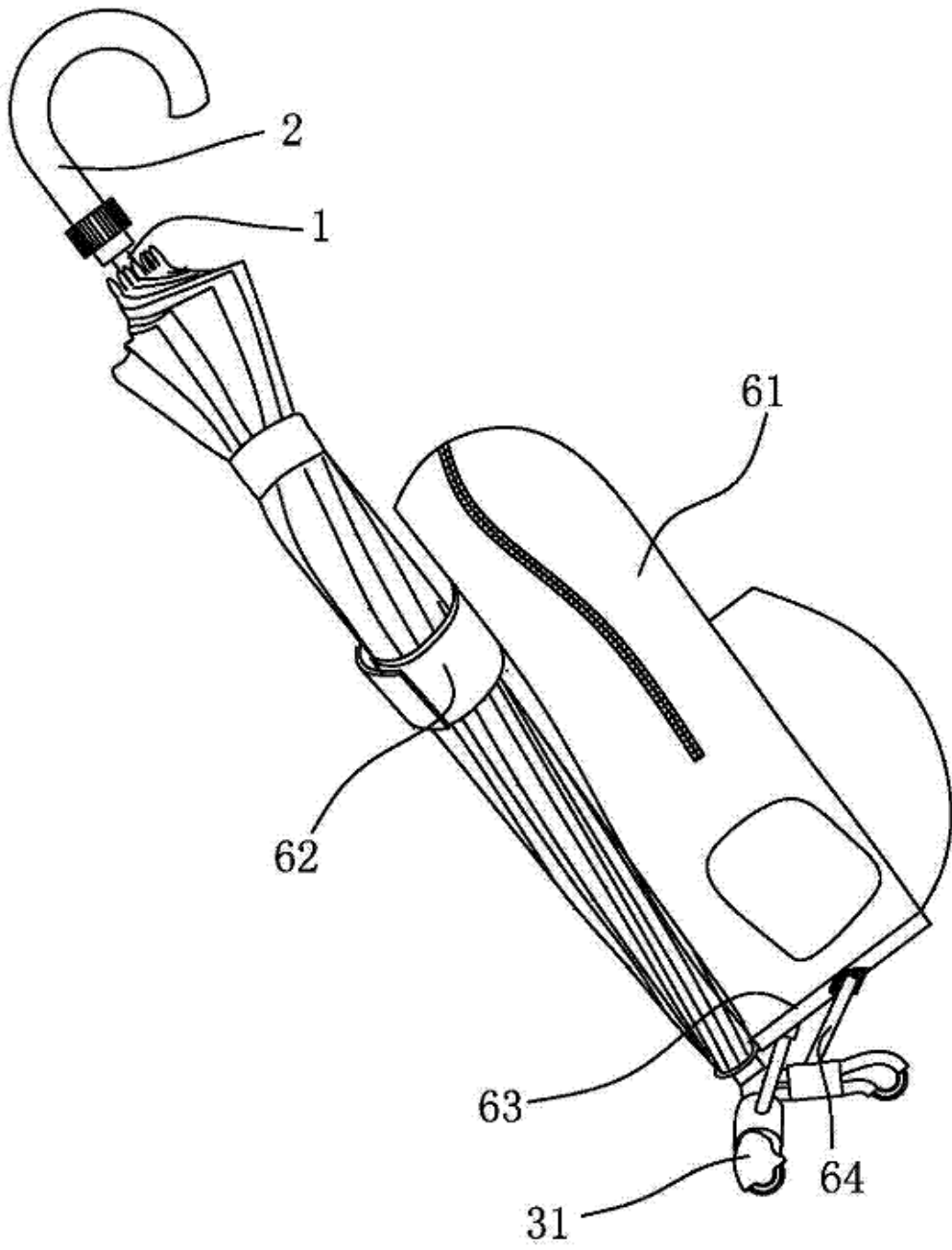


图6

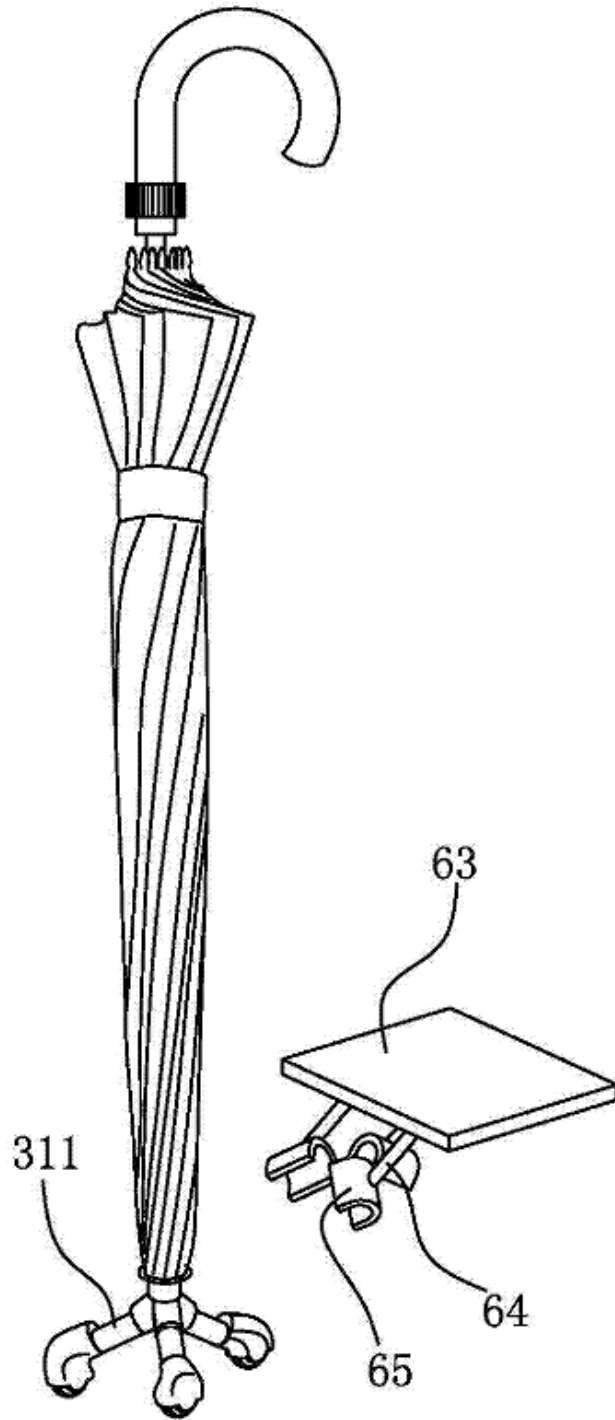


图7