



(12) 实用新型专利

(10) 授权公告号 CN 205053090 U

(45) 授权公告日 2016. 03. 02

(21) 申请号 201520792311. 6

(22) 申请日 2015. 10. 15

(73) 专利权人 雨中鸟(福建)户外用品有限公司

地址 362000 福建省泉州市晋江市东石镇金
瓯工业区

(72) 发明人 王翔鹏

(74) 专利代理机构 泉州劲翔专利事务所(普通
合伙) 35216

代理人 汤国开

(51) Int. Cl.

A45B 25/24(2006. 01)

A45B 3/00(2006. 01)

A45B 3/04(2006. 01)

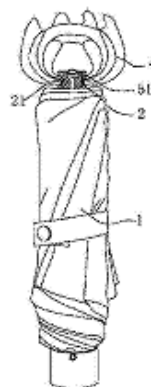
权利要求书1页 说明书2页 附图5页

(54) 实用新型名称

伞套可变换的伞

(57) 摘要

本实用新型提供一种可将伞套变换为装饰花朵的伞套可变换的伞,包括伞本体、设于伞本体顶端的伞尾和设于伞本体下端的伞柄,还包括伞套,所述伞套的底部固定在伞尾的下部,所述伞套的底部到开口之间至少设有一条环状的弹性束带,所述伞尾上设有用于卡接弹性束带的环状凹槽;本实用新型的伞套固定在伞尾,携带方便;伞套向上收合时环状弹性束带卡在伞尾上,伞套折叠形成花朵形状,伞套下拉可套住收合后的伞本体,弹性束带将伞套束缚在伞本体上;伞尾上设置LED灯,花朵形的伞套包住LED灯,形成一朵发光的花朵;伞柄底部的挂钩可悬挂物品,解放另一只手。



1. 伞套可变换的伞,包括伞本体、设于伞本体顶端的伞尾和设于伞本体下端的伞柄,其特征在于:还包括伞套,所述伞套的底部固定在伞尾的下部,所述伞套的底部到开口之间至少设有一条环状的弹性束带。

2. 根据权利要求1所述的伞套可变换的伞,其特征在于:所述伞尾上设有用于卡接弹性束带的环状凹槽。

3. 根据权利要求1所述的伞套可变换的伞,其特征在于:所述伞尾上设有LED灯,所述伞柄内设有为LED灯供电的电池,所述伞柄上设有LED灯的开关。

4. 根据权利要求1所述的伞套可变换的伞,其特征在于:所述伞柄的底部设有挂钩。

5. 根据权利要求4所述的伞套可变换的伞,其特征在于:所述挂钩的一端可转动连接伞柄的底部,所述伞柄的底部设有用于吸附挂钩另一端的磁铁。

伞套可变换的伞

技术领域

[0001] 本实用新型涉及伞领域,尤其是涉及的是一种伞套可变换的伞。

背景技术

[0002] 普通伞的伞套与伞本体是分离的,开伞后伞套不方便携带。现有在伞柄内设置储物腔,开伞使用时将伞套放在储物腔内,收伞后再将伞套从储物腔内取出。该结构的伞套功能没有变化,功能单一;伞柄需设置储物腔,结构复杂。

实用新型内容

[0003] 本实用新型的目的在于克服上述不足,提供一种可将伞套变换为装饰花朵的伞套可变换的伞。

[0004] 为实现上述目的,本实用新型的技术解决方案是:伞套可变换的伞,包括伞本体、设于伞本体顶端的伞尾和设于伞本体下端的伞柄,还包括伞套,所述伞套的底部固定在伞尾的下部,所述伞套的底部到开口之间至少设有一条环状的弹性束带。

[0005] 优选的,所述伞尾上设有用于卡接弹性束带的环状凹槽。

[0006] 优选的,所述伞尾上设有 LED 灯,所述伞柄内设有为 LED 灯供电的电池,所述伞柄上设有 LED 灯的开关。

[0007] 优选的,所述伞柄的底部设有挂钩。

[0008] 优选的,所述挂钩的一端可转动连接伞柄的底部,所述伞柄的底部设有用于吸附挂钩另一端的磁铁。

[0009] 通过采用上述的技术方案,本实用新型的有益效果是:本实用新型的伞套固定在伞尾,携带方便;伞套向上收合时环状弹性束带卡在伞尾上,伞套折叠形成花朵形状,伞套下拉可套住收合后的伞本体,弹性束带将伞套束缚在伞本体上;伞尾上设置 LED 灯,花朵形的伞套包住 LED 灯,形成一朵发光的花朵;伞柄底部的挂钩可悬挂物品,解放另一只手。

附图说明

[0010] 图 1 为本实用新型的结构分解图;

[0011] 图 2 为本实用新型伞套收合成花朵的结构示意图;

[0012] 图 3 为本实用新型伞套套住伞本体的结构示意图;

[0013] 图 4 为本实用新型伞柄的示意图;

[0014] 图 5 为本实用新型伞柄的底部示意图。

[0015] 主要附图标记说明:

[0016] 伞本体 1;伞尾 2;环状凹槽 21;伞柄 3;挂钩 31;磁铁 32;伞套 4;弹性束带 41;LED 灯 51;开关 52;电池 53。

具体实施方式

[0017] 以下结合附图和具体实施例来进一步说明本实用新型。

[0018] 如图1-图5所示,本实用新型伞套可变换的伞,伞套可变换的伞,包括伞本体1、设于伞本体1顶端的伞尾2和设于伞本体1下端的伞柄3,还包括伞套4,所述伞套4的底部固定在伞尾2的下部,所述伞套4的底部到开口之间设有两条环状的弹性束带41,所述伞尾2上设有用于卡接弹性束带41的环状凹槽21,环状凹槽21使弹性束带41卡接在伞尾2时不容易脱出;

[0019] 所述伞尾2的顶部设有LED灯51,所述伞柄3内设有为LED灯51供电的电池53,所述伞柄3上设有用于开关LED灯51的开关52;所述伞柄3的底部设有挂钩31,所述挂钩31的一端可转动连接伞柄3的底部,挂钩31为可被磁铁吸附的材料,所述伞柄3的底部设有用于吸附挂钩31另一端的磁铁32。

[0020] 如图2所示,伞套4上推,两条环状束紧带41依次卡接在伞尾2上,伞套4折叠形成花朵形状,打开LED灯51,LED灯的灯光透过伞套4,使伞套4形成一朵可发光的花朵;

[0021] 如图3所示,伞套4下拉套住伞本体1,实现伞套功能。

[0022] 以上所述的,仅为本实用新型的较佳实施例而已,不能限定本实用新型的范围,凡是依本实用新型申请专利范围所作的均等变化与装饰,皆应仍属于本实用新型涵盖的范围内。

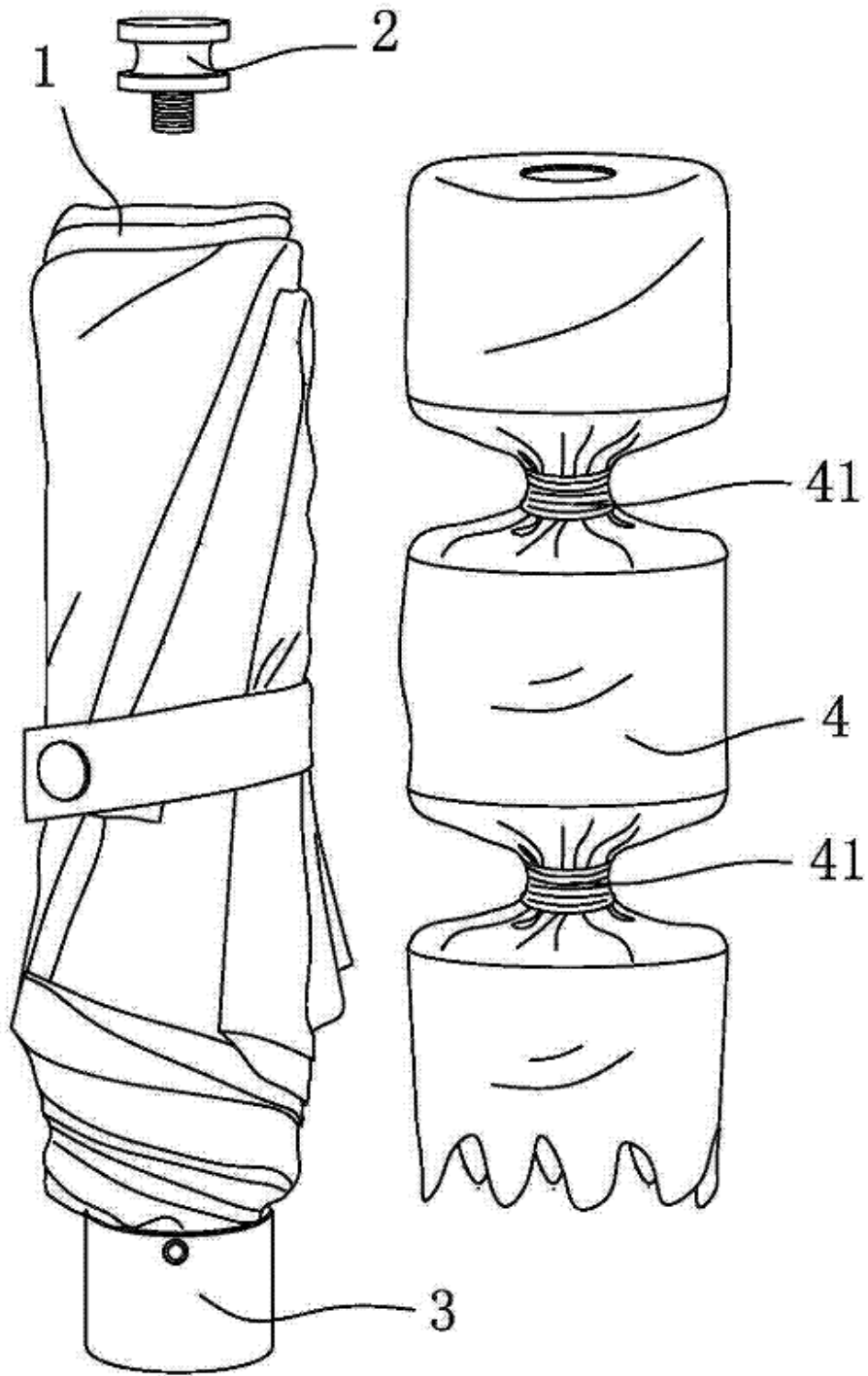


图 1

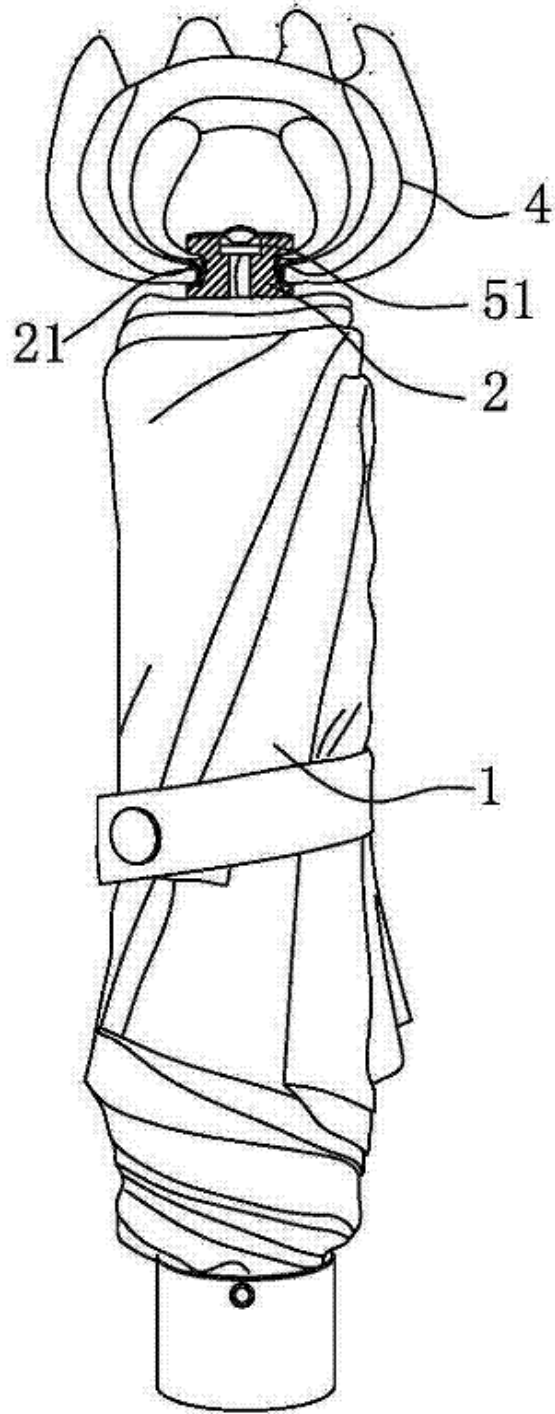


图 2

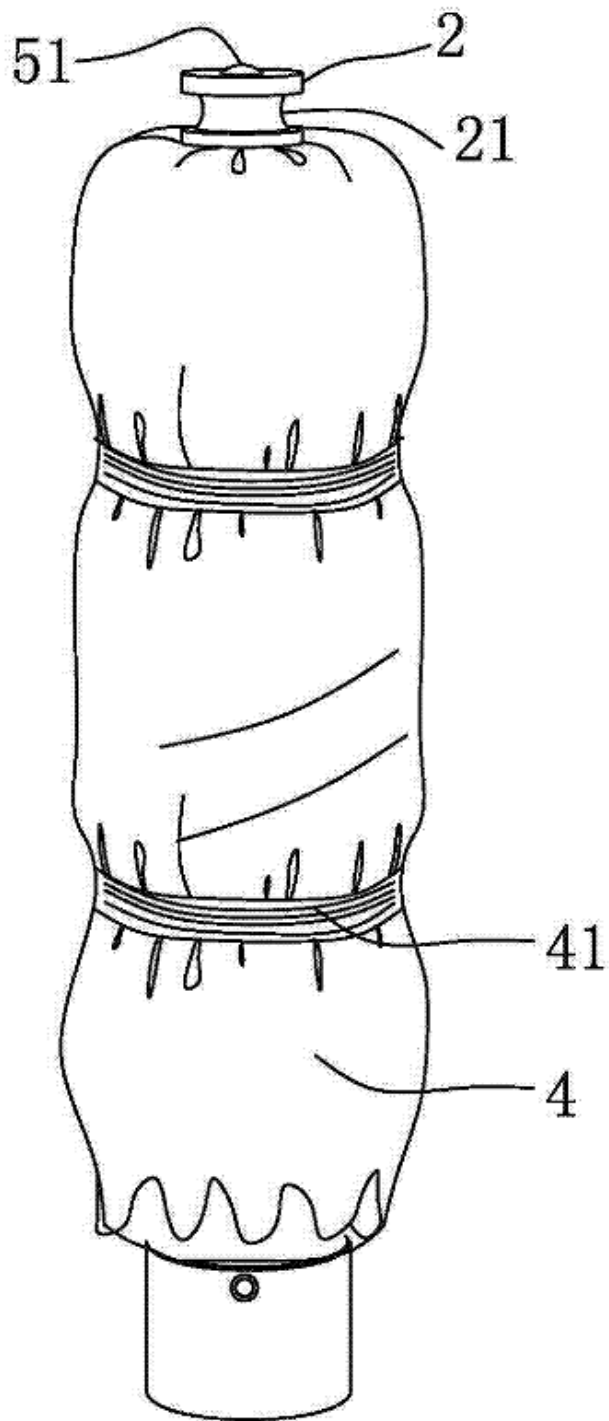


图3

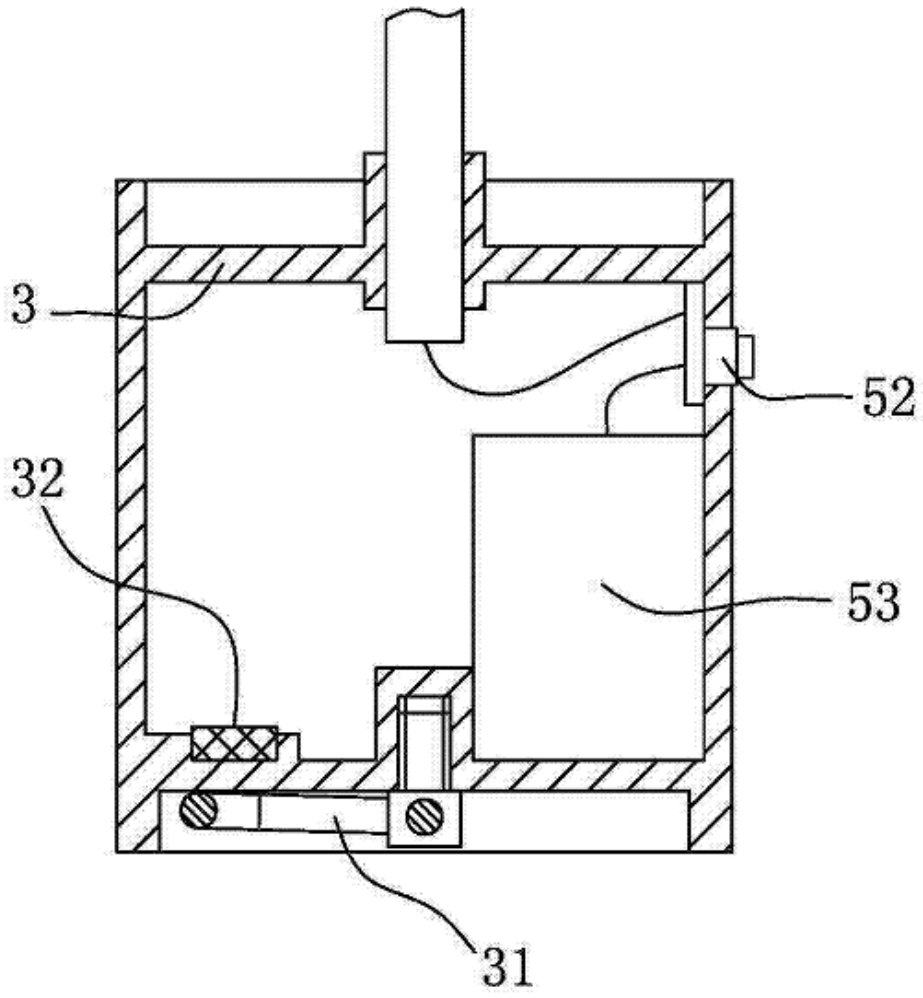


图 4

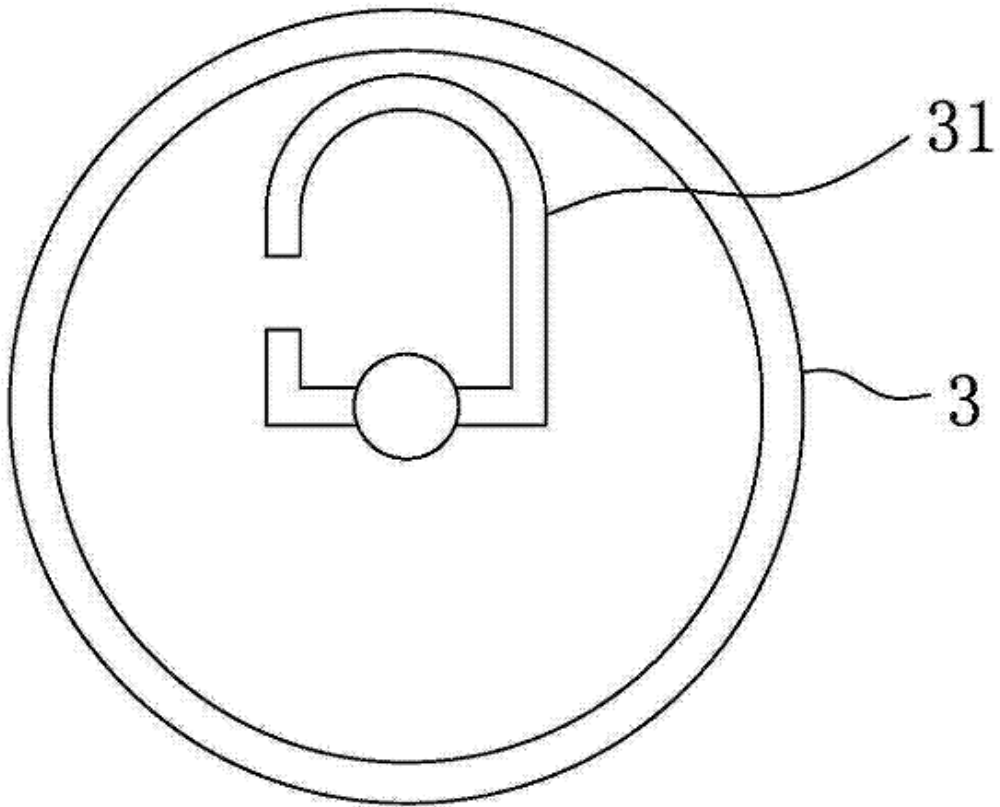


图 5