



(21) 申请号 201520793072. 6

(22) 申请日 2015. 10. 15

(73) 专利权人 雨中鸟(福建)户外用品有限公司

地址 362000 福建省泉州市晋江市东石镇金
瓯工业区

(72) 发明人 王翔鹏

(74) 专利代理机构 泉州劲翔专利事务所(普通
合伙) 35216

代理人 汤国开

(51) Int. Cl.

A45B 25/14(2006. 01)

E05B 73/02(2006. 01)

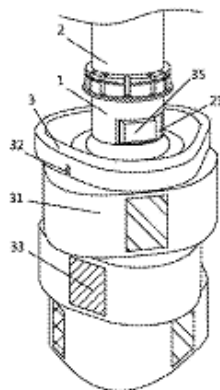
权利要求书1页 说明书2页 附图3页

(54) 实用新型名称

带密码锁的伞

(57) 摘要

本实用新型涉及伞具领域,尤其是涉及的是一种带密码锁的伞。本实用新型带密码锁的伞,包括伞柄、主骨和设于主骨的伞巢。伞柄设有密码锁本体,密码锁本体设有拨圈、限位部和弹簧锁块;伞巢下部开有与弹簧锁块适配的凹槽,弹簧锁块可凸出卡于凹槽上。本实用新型采用的是多拨式密码锁,通过凹槽与密码锁本体将伞面和伞骨锁于伞柄上,转动拨圈,使正确的密码组合对准限位部,可下压弹簧锁块,使其与伞巢的凹槽分离,即可开收伞。反之转到拨圈到错误的密码组合,是撑不开雨伞的,让人无法使用,由此可减少伞被偷走或误拿。同时,使用密码设置按钮和拨圈可预设和修改开收伞的密码。



1. 带密码锁的伞,包括伞柄、主骨和设于主骨的伞巢,其特征在于:伞柄设有密码锁本体,密码锁本体设有拨圈、限位部和弹簧锁块;伞巢下部开有与弹簧锁块适配的凹槽,弹簧锁块可凸出卡于凹槽。

2. 根据权利要求1所述的带密码锁的伞,其特征在于:密码锁本体的底部设有密码设置按钮。

3. 根据权利要求1所述的带密码锁的伞,其特征在于:拨圈外形为三角柱状,每一个拨圈有三个面,每一个面设有一个标示块。

4. 根据权利要求3所述的带密码锁的伞,其特征在于:密码锁本体至少设有一个拨圈。

5. 根据权利要求4所述的带密码锁的伞,其特征在于:密码锁本体设有3个拨圈,3个拨圈沿主骨轴向相互叠置。

6. 根据权利要求1所述的带密码锁的伞,其特征在于:密码锁本体外部涂覆有防滑耐磨材料。

带密码锁的伞

技术领域

[0001] 本实用新型涉及伞具领域,尤其是涉及的是一种带密码锁的伞。

背景技术

[0002] 伞具是日常用品,被错拿或偷拿的情况也屡见不鲜,特别是下雨天时,商场外、门口等雨伞大量集中的地方,别人可能需要伞就顺手拿走了,丢失者也无计可施。防止此类情况发生十分必要,市面上有专门用于锁住伞具的伞架、伞具自带可将伞具锁于固定位置的锁具等,前者仅适用于少量伞具集中的地方,例如银行门口;后者要求使用者寻找可锁住伞的位置,十分不便。

[0003] 多拨式密码锁常见于低安全设定的单车锁,使用多个拨圈。每个圈的中间有凹位。锁的中心的一条轴,上有数个凸出的齿,用来卡住拨圈。当拨圈转到正确的密码组合,锁便可以打开。

实用新型内容

[0004] 本实用新型的目的在于克服上述不足,提供一种带密码锁的伞。

[0005] 为实现上述目的,本实用新型的技术解决方案是:带密码锁的伞,包括伞柄、主骨和设于主骨的伞巢。伞柄设有密码锁本体,密码锁本体设有拨圈、限位部和弹簧锁块;伞巢下部开有与弹簧锁块适配的凹槽,弹簧锁块可凸出卡于凹槽。通过凹槽与密码锁本体将伞面和伞骨锁于伞柄上,转动拨圈,使正确的密码组合对准限位部,即可开收伞;除非转到拨圈到正确密码组合,不然是撑不开雨伞的,由此可减少伞被偷走或误拿。

[0006] 优选的,密码锁本体的底部设有密码设置按钮。使用者可预先设置或随时修改密码,按住密码设置按钮,即可设定密码,操作简便。

[0007] 优选的,拨圈外形为三角柱状,每一个拨圈有三个面,每一个面设有一个标示块。每一个标示块涂覆有一种颜色,三种颜色排列组合,使伞柄更为美观。

[0008] 优选的,密码锁本体至少设有一个拨圈,若有 2 个或 2 个以上的拨圈,则拨圈沿主骨轴向相互叠置。

[0009] 优选的,密码锁本体设有 3 个拨圈,3 个拨圈沿主骨轴向相互叠置。每个拨圈可以任意转动,不但增加趣味性,也增加安全性。

[0010] 优选的,密码锁本体外部涂覆有防滑耐磨材料。防滑材料可以为硅胶层,增加伞柄与掌部之间的摩擦,防止打滑。

[0011] 通过采用上述的技术方案,本实用新型的有益效果是:本实用新型带密码锁的伞,包括伞柄、主骨和设于主骨的伞巢。伞柄设有密码锁本体,密码锁本体设有拨圈、限位部和弹簧锁块;伞巢下部开有与弹簧锁块适配的凹槽,弹簧锁块可凸出卡于凹槽上。本实用新型采用的是多拨式密码锁,通过凹槽与密码锁本体将伞面和伞骨锁于伞柄上,转动拨圈,使正确的密码组合对准限位部,可下压弹簧锁块,使其与伞巢的凹槽分离,即可开收伞。反之转到拨圈到错误的密码组合,是撑不开雨伞的,让人无法使用,由此可减少伞被偷走或误拿。

同时,使用密码设置按钮和拨圈可预设和修改开收伞的密码。

附图说明

[0012] 图 1 为本实用新型的结构示意图;

[0013] 图 2 为本实用新型的解锁示意图;

[0014] 图 3 为本实用新型的密码设置按钮示意图。

[0015] 主要附图标记说明:(1、主骨,2、伞巢,21、凹槽,3、密码锁本体,31、拨圈,32、限位部,33、标示块,34、密码设置按钮,35、弹簧锁块)。

具体实施方式

[0016] 以下结合附图和具体实施例来进一步说明本实用新型。

[0017] 如图 1-图 3 所示,本实用新型带密码锁的伞,包括伞柄、主骨 1 和设于主骨 1 的伞巢 2。伞柄设有密码锁本体 3,密码锁本体 3 设有拨圈 31、限位部 32 和弹簧锁块 35;伞巢 2 下部开有与弹簧锁块 35 适配的凹槽 21,弹簧锁块 35 可凸出卡于凹槽 21。通过凹槽 21 与密码锁本体 3 将伞面和伞骨锁于伞柄上,转动拨圈 31,使正确的密码组合对准限位部 32,可下压弹簧锁块 35,使其与伞巢 2 的凹槽 21 分离,即可开收伞;反之若转到拨圈 31 到错误密码组合是撑不开雨伞的,由此可减少伞被偷走或误拿。

[0018] 密码锁本体 3 的底部设有密码设置按钮 34。使用者可预先设置或随时修改密码,按住密码设置按钮 34,即可设定密码,操作简便。

[0019] 拨圈 31 外形为三角柱状,每一个拨圈有三个面,每一个面设有一个标示块 33。每一个标示块 33 涂覆有一种颜色,三种颜色排列组合,使伞柄更为美观。密码锁本体 3 设有 3 个拨圈 31,3 个拨圈 31 沿主骨 1 轴向相互叠置。每个拨圈 31 可以任意转动,不但增加趣味性,也增加安全性。

[0020] 而且,密码锁本体 3 外部涂覆有防滑耐磨材料。防滑材料可以为硅胶层,增加伞柄与掌部之间的摩擦,防止打滑。

[0021] 以上所述的,仅为本实用新型的较佳实施例而已,不能限定本实用新型的范围,凡是依本实用新型申请专利范围所作的均等变化与装饰,皆应仍属于本实用新型涵盖的范围内。

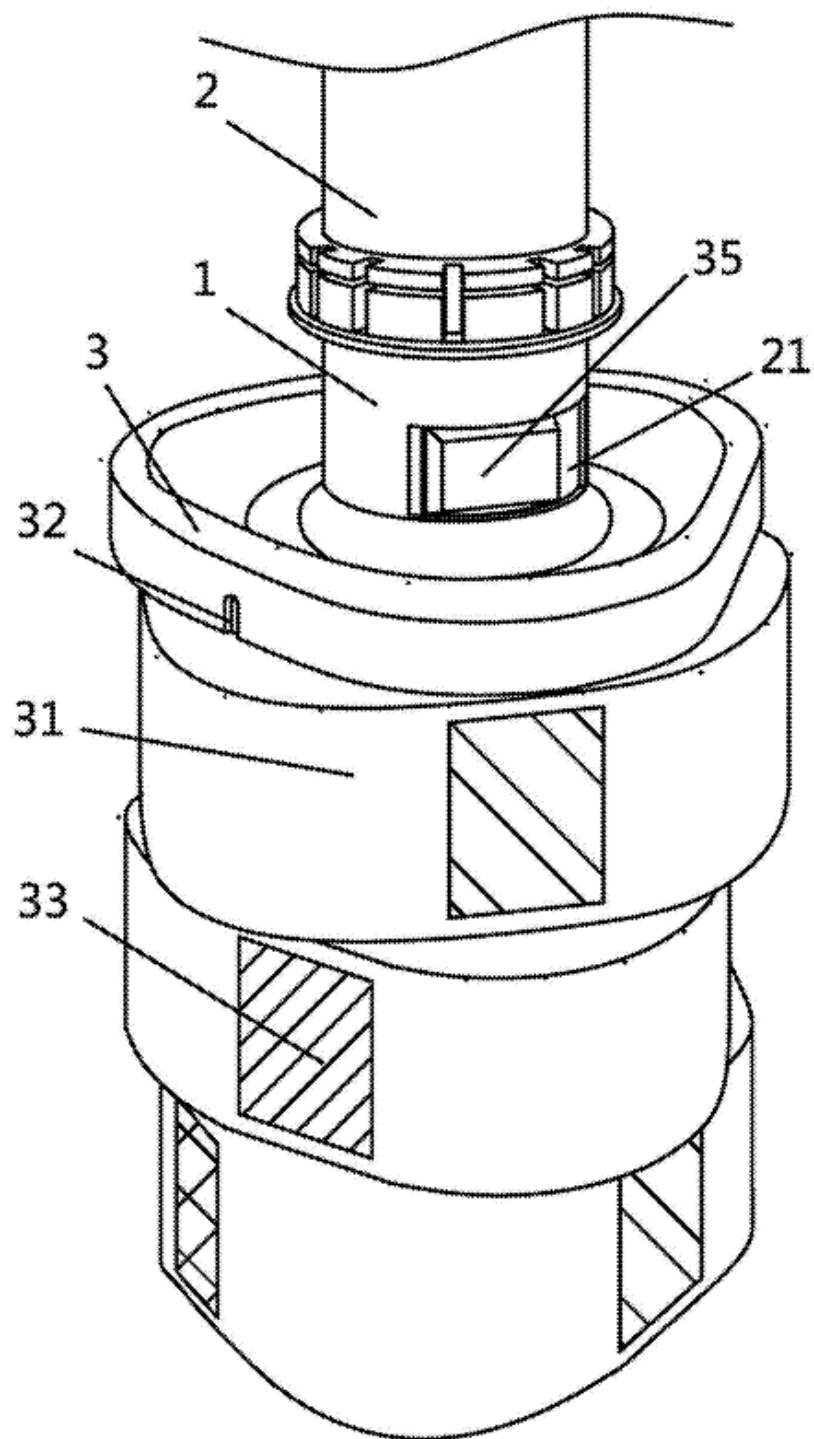


图 1

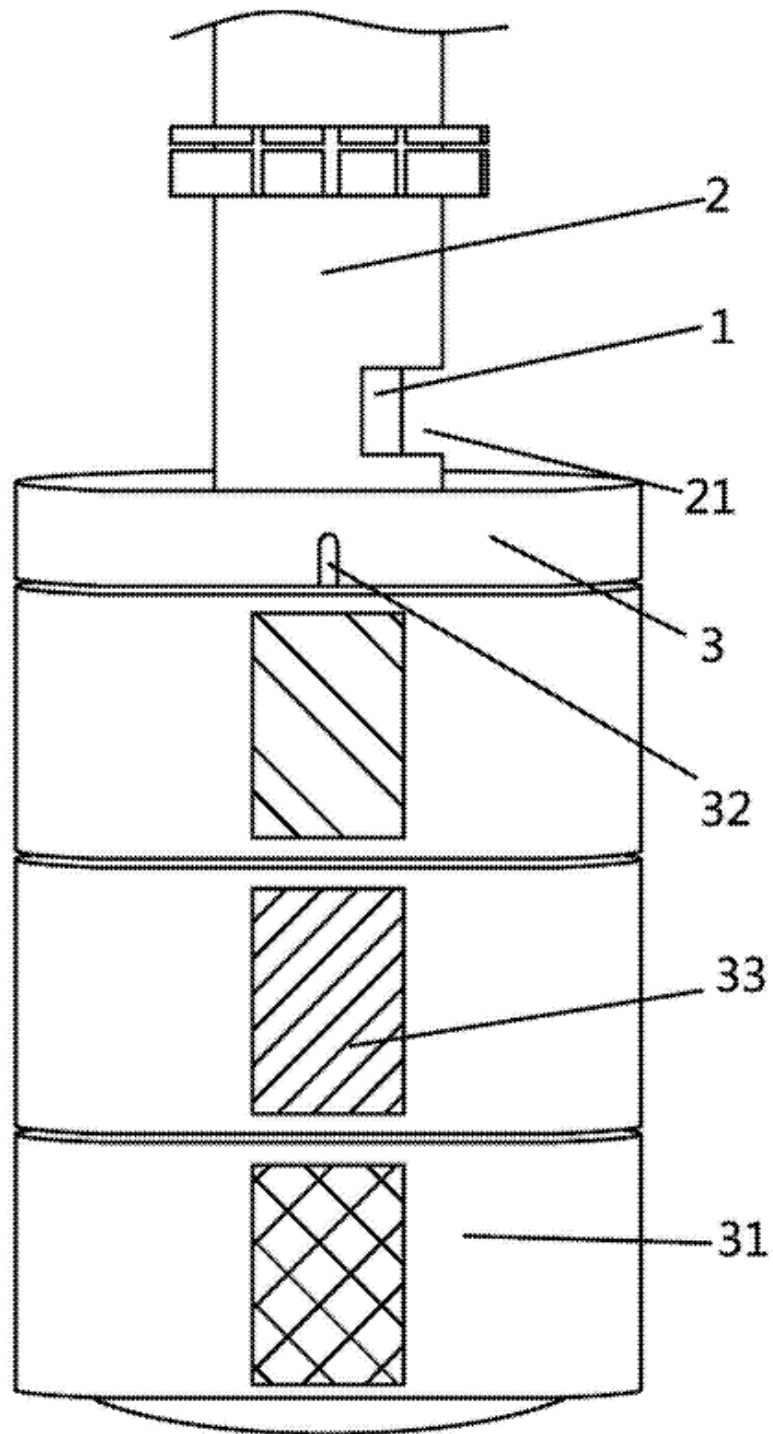


图 2

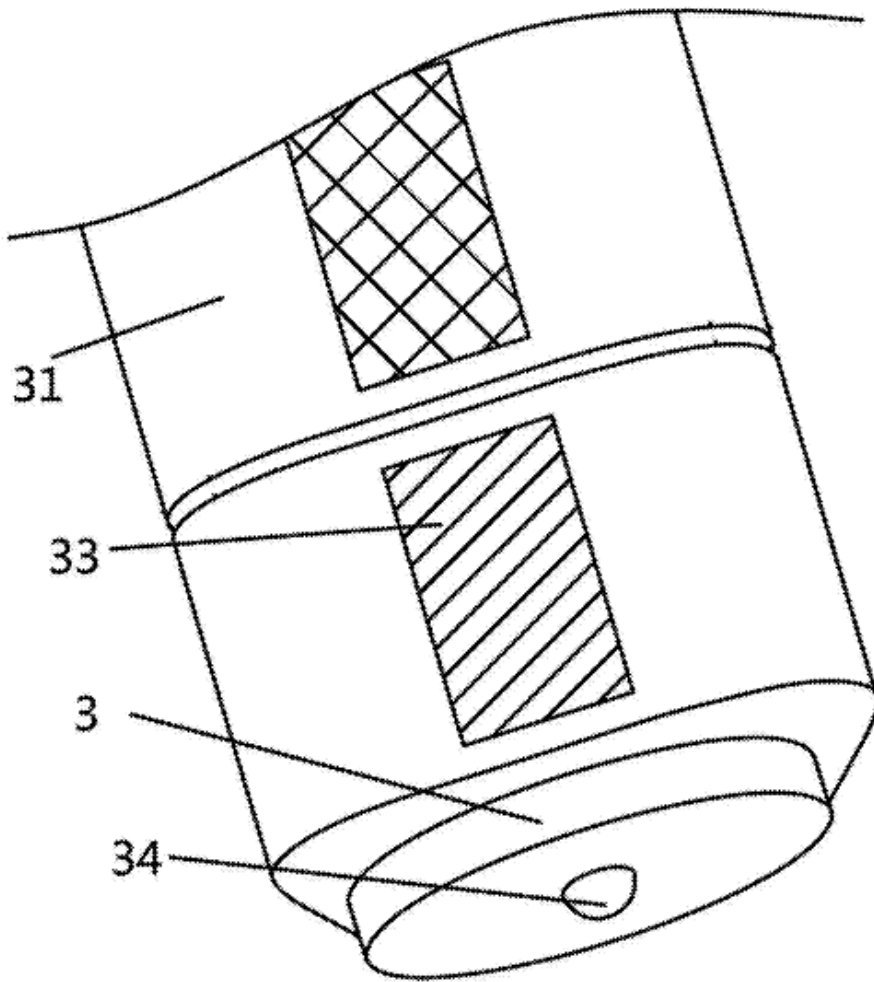


图 3