



(12) 实用新型专利

(10) 授权公告号 CN 204048372 U

(45) 授权公告日 2014. 12. 31

(21) 申请号 201420544347. 8

(22) 申请日 2014. 09. 22

(73) 专利权人 雨中鸟(福建)户外用品有限公司  
地址 362200 福建省泉州市晋江市东石镇金  
瓯工业区

(72) 发明人 丁敬堂 许沛联

(74) 专利代理机构 福州市仓山区景弘专利代理  
事务所(普通合伙) 35219  
代理人 程昭春 林祥翔

(51) Int. Cl.  
A45B 3/04(2006. 01)

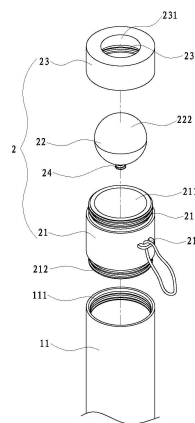
权利要求书1页 说明书3页 附图5页

(54) 实用新型名称

具有照明装置的伞具

(57) 摘要

本实用新型公开了一种具有照明装置的伞具,其包括有伞本体和照明装置,伞本体具有伞握柄,照明装置可拆装式组装于伞握柄末端;照明装置包括有灯座、灯体、灯盖及弹簧;灯座一端与伞握柄螺纹连接,另一端与灯盖螺纹连接;灯座靠近灯盖一端开设有一沉槽;灯盖相对沉槽设置有一由靠近沉槽向外渐缩的通孔;灯体容置于沉槽和通孔围成的容置空间,并且灯体顶端伸出灯盖外;灯体靠近沉槽的槽底设置一开关按键,弹簧套置于开关按键外围并顶掣沉槽的槽底;借助上述结构,本实用新型具有照明装置的伞具可实现可拆装式组合,组装拆卸、维修方便,结构简化,使用方便,节省开模成本。



1. 一种具有照明装置的伞具,其特征在于:包括有伞本体和照明装置,所述伞本体具有伞握柄,所述照明装置可拆装式组装于伞握柄末端;所述照明装置包括有灯座、灯体、灯盖及弹簧;所述灯座一端与伞握柄螺纹连接,另一端与灯盖螺纹连接;所述灯座靠近灯盖一端开设有一沉槽;所述灯盖相对沉槽设置有一由靠近沉槽向外渐缩的通孔;所述灯体容置于沉槽和通孔围成的容置空间,并且灯体顶端伸出灯盖外;所述灯体靠近沉槽的槽底设置一开关按键,所述弹簧套置于开关按键外围并顶掣沉槽的槽底。

2. 如权利要求1所述具有照明装置的伞具,其特征在于:所述灯体为一球形,所述灯体靠近灯盖一端设置有透光的灯罩。

3. 如权利要求1所述具有照明装置的伞具,其特征在于:所述灯体内具有一单片机LED。

4. 如权利要求1所述具有照明装置的伞具,其特征在于:所述伞握柄末端具有第一内螺纹,所述灯座具有一与第一内螺纹相配合的第一外螺纹。

5. 如权利要求1所述具有照明装置的伞具,其特征在于:所述灯座具有第二内螺纹,所述灯盖具有一与第二内螺纹相配合的第二外螺纹。

6. 如权利要求1所述具有照明装置的伞具,其特征在于:所述灯座外周设置有一穿绳部件。

## 具有照明装置的伞具

### 技术领域

[0001] 本实用新型涉及一种伞具,尤其是指一种具有照明装置的伞具。

### 背景技术

[0002] 伞是一种可以遮蔽雨、雪的工具,因而广为人们所用。传统的伞具不具有照明装置,在漆黑的雨夜行走的时候,一只手打伞,一只手还要拿着手电筒,若要接电话或者拎包,根本就腾不出手来;而且,原本雨天就会影响驾驶者的视线,因而后方行驶的车子上的驾驶者无法辨认前方的行人,容易导致交通事故,危及行人的安全,因此,市面上出现了具有照明装置的伞具。

[0003] 但是,现有具有照明装置的伞具一般有两种,一是单独设置照明装置,该照明装置与伞具之间需要设置固定结构,且体积大结构复杂,不但会造成伞具外形或相关部件结构的改变,相对地增加组装拆卸、维修上的难度,使用不方便;二是将照明装置组设于伞握柄内,且在外部设置照明装置的开关;这种方式需重新开模一可组设照明装置的伞握柄,开模成本高;且除了在伞握柄上设置伞开关,还需要设置照明装置的开关,结构复杂,组装拆卸、维修繁琐。

[0004] 有鉴于此,本设计人针对上述伞具结构设计上未臻完善所导致的诸多缺失及不便,而深入构思,且积极研究改良试做而开发设计出本案。

### 实用新型内容

[0005] 本实用新型的目的在于提供一种具有照明装置的伞具,可实现可拆装式组合,组装拆卸、维修方便,结构简化,使用方便,节省开模成本。

[0006] 为了达成上述目的,本实用新型的解决方案是:

[0007] 一种具有照明装置的伞具,其包括有伞本体和照明装置,所述伞本体具有伞握柄,所述照明装置可拆装式组装于伞握柄末端;所述照明装置包括有灯座、灯体、灯盖及弹簧;所述灯座一端与伞握柄螺纹连接,另一端与灯盖螺纹连接;所述灯座靠近灯盖一端开设有一沉槽;所述灯盖相对沉槽设置有一由靠近沉槽向外渐缩的通孔;所述灯体容置于沉槽和通孔围成的容置空间,并且灯体顶端伸出灯盖外;所述灯体靠近沉槽的槽底设置一开关按键,所述弹簧套置于开关按键外围并顶掣沉槽的槽底。

[0008] 所述灯体为一球形,所述灯体靠近灯盖一端设置有透光的灯罩。

[0009] 所述灯体内具有一单片机 LED。

[0010] 所述伞握柄末端具有第一内螺纹,所述灯座具有一与第一内螺纹相配合的第一外螺纹。

[0011] 所述灯座具有第二内螺纹,所述灯盖具有一与第二内螺纹相配合的第二外螺纹。

[0012] 所述灯座外周设置有一穿绳部件。

[0013] 采用上述结构后,本实用新型具有照明装置的伞具可按压伸出灯盖外的灯体,该灯体即可向沉槽内运动,该开关按键即受到沉槽槽底的顶掣可触动灯源开关,点亮灯;若

要关闭灯,可再次按压灯体,该开关按键再次触动灯源开关,即可关闭灯;本实用新型具有照明装置的伞具,雨天夜晚行走在马路上时,不仅可起到照明作用,避免踩踏到积水溅到身上;而且,后方行驶的车子上的驾驶者可以通过灯光来辨别前方的行人,避免交通事故,保障雨天夜行人们的出行安全。

[0014] 而且,与现有具有照明装置的伞具相比具有以下优点:

[0015] 一、本实用新型具有照明装置的伞具通过在照明装置和伞握柄上设置螺纹,即可将照明装置螺设于伞握柄上,可实现可拆装式组合,组装拆卸、维修方便;且只需在伞握柄上设置螺纹即可,无需再对伞握柄重新开模,节省开模成本。

[0016] 二、本实用新型具有照明装置的伞具的照明装置分成灯座、灯体和灯盖几个部件,结构比较简化,各部件可单独维修,降低维修难度和成本。

[0017] 三、本实用新型具有照明装置的伞具无需在伞握柄上设置照明装置的开关,只需按压灯体来触动照明装置的开关按键即可,结构更简单,使用方便。

### 附图说明

[0018] 图1为本实用新型具有照明装置的伞具的结构示意图;

[0019] 图2为本实用新型具有照明装置的伞具的照明装置的结构分解图一;

[0020] 图3为本实用新型具有照明装置的伞具的照明装置的结构分解图二;

[0021] 图4为本实用新型具有照明装置的伞具的照明装置的剖视示意图;

[0022] 图5为本实用新型具有照明装置的伞具的照明装置的剖视示意图。

[0023] 符号说明

[0024]	伞本体 1	照明装置 2	伞握柄 11
[0025]	灯座 21	灯体 22	灯盖 23
[0026]	弹簧 24	沉槽 211	通孔 231
[0027]	开关按键 221	灯罩 222	第一内螺纹 111
[0028]	第一外螺纹 212	第二内螺纹 213	第二外螺纹 232
[0029]	穿绳部件 214。		

### 具体实施方式

[0030] 为了进一步解释本实用新型的技术方案,下面通过具体实施例来对本实用新型进行详细阐述。

[0031] 请参阅图1至图5,本实用新型揭示了一种具有照明装置的伞具,其包括有伞本体1和照明装置2,所述伞本体1具有伞握柄11,所述照明装置2可拆装式组装于伞握柄11末端;所述照明装置2包括有灯座21、灯体22、灯盖23及弹簧24;所述灯座21一端与伞握柄11螺纹连接,另一端与灯盖23螺纹连接;所述灯座21靠近灯盖23一端开设有一沉槽211;所述灯盖23相对沉槽211设置有一由靠近沉槽211向外渐缩的通孔231;所述灯体22容置于沉槽211和通孔231围成的容置空间,并且灯体22顶端伸出灯盖23外;所述灯体22靠近沉槽211的槽底设置一开关按键221,所述弹簧24套置于开关按键221外围并顶掣沉槽211的槽底;

[0032] 本实用新型具有照明装置的伞具可按压伸出灯盖23外的灯体22,该灯体22即可

向沉槽 211 内运动,该开关按键 221 即受到沉槽 211 槽底的顶掣可触动灯源开关,点亮灯;若要关闭灯,可再次按压灯体 22,该开关按键 221 再次触动灯源开关,即可关闭灯;本实用新型具有照明装置的伞具,雨天夜晚行走在马路上时,不仅可起到照明作用,避免踩踏到积水溅到身上;而且,后方行驶的车子上的驾驶者可以通过灯光来辨别前方的行人,避免交通事故,保障雨天夜行人们的出行安全。

[0033] 而且,与现有具有照明装置的伞具相比具有以下优点:

[0034] 一、本实用新型具有照明装置的伞具通过在照明装置和伞握柄上设置螺纹,即可将照明装置螺设于伞握柄上,可实现可拆装式组合,组装拆卸、维修方便;且只需在伞握柄上设置螺纹即可,无需再对伞握柄重新开模,节省开模成本。

[0035] 二、本实用新型具有照明装置的伞具的照明装置分成灯座、灯体和灯盖几个部件,结构比较简化,各部件可单独维修,降低维修难度和成本。

[0036] 三、本实用新型具有照明装置的伞具无需在伞握柄上设置照明装置的开关,只需按压灯体来触动照明装置的开关按键即可,结构更简单,使用方便。

[0037] 本实用新型具有照明装置的伞具的所述灯体 22 为一球形,所述灯体 22 靠近灯盖 23 一端设置有透光的灯罩 222。

[0038] 本实用新型具有照明装置的伞具的所述灯体 22 内具有一单片机 LED,具有不同的点亮方式,可增添本实用新型伞具的使用乐趣;例如,通过红色 LED 的频闪功能,也可以再照明的同时起到主动示警功能。

[0039] 本实用新型具有照明装置的伞具的所述伞握柄 11 末端具有第一内螺纹 111,所述灯座 21 具有一与第一内螺纹 111 相配合的第一外螺纹 212;所述灯座 21 具有第二内螺纹 213,所述灯盖 23 具有一与第二内螺纹 213 相配合的第二外螺纹 232;通过第一内螺纹 111 和第一外螺纹 212、第二内螺纹 213 和第二外螺纹 232 的组装方式,可使本实用新型各部件组接更紧凑牢固。

[0040] 本实用新型具有照明装置的伞具的所述灯座 21 外周设置有一穿绳部件 214,方便在不使用时挂起收纳。

[0041] 上述实施例和附图并非限定本实用新型的产品形态和式样,任何所属技术领域的普通技术人员对其所做的适当变化或修饰,皆应视为不脱离本实用新型的专利范畴。

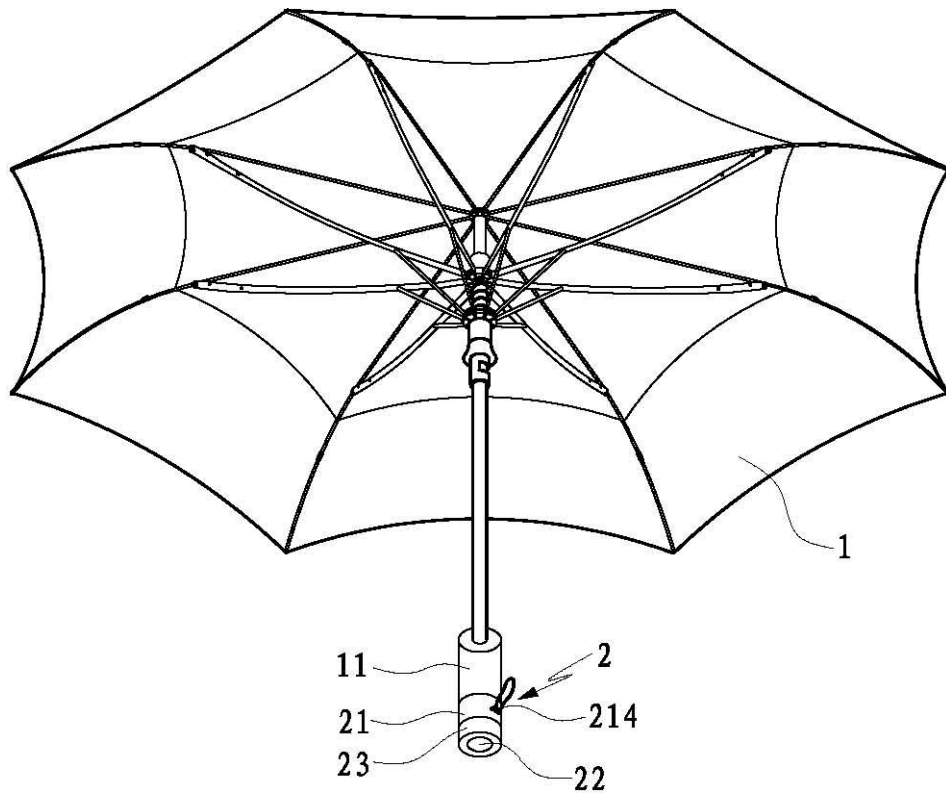


图 1

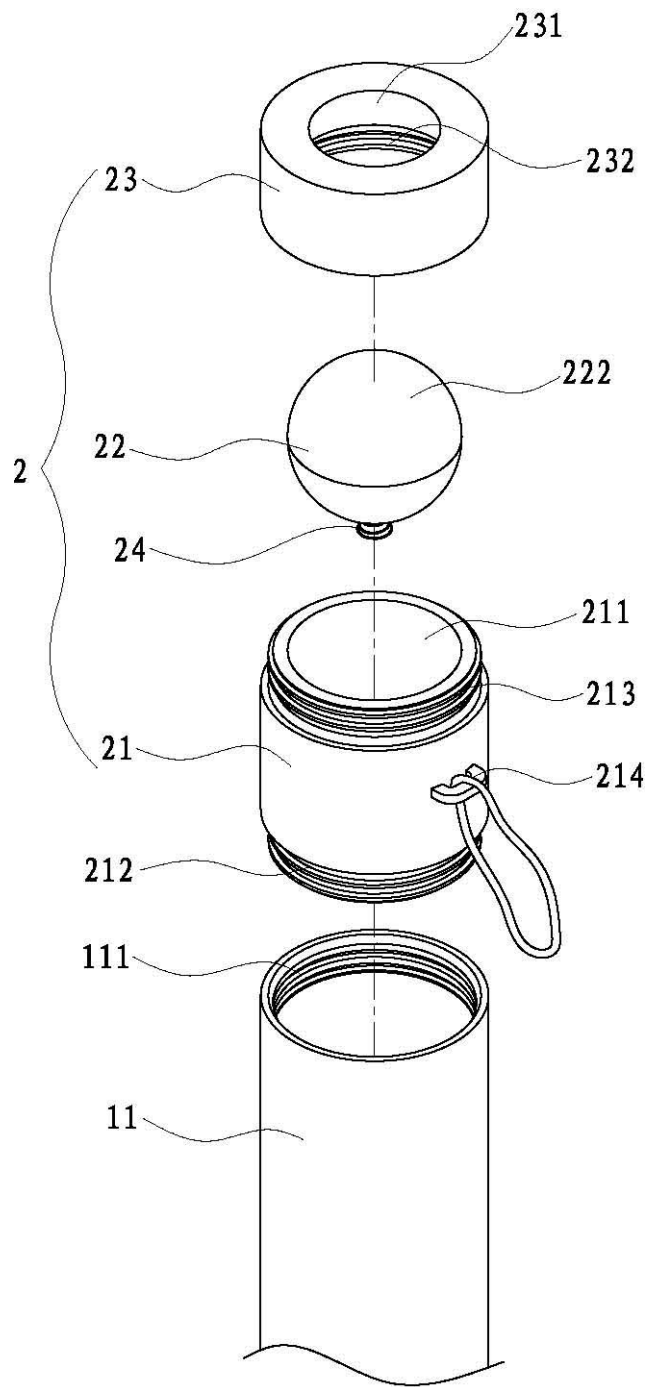


图 2

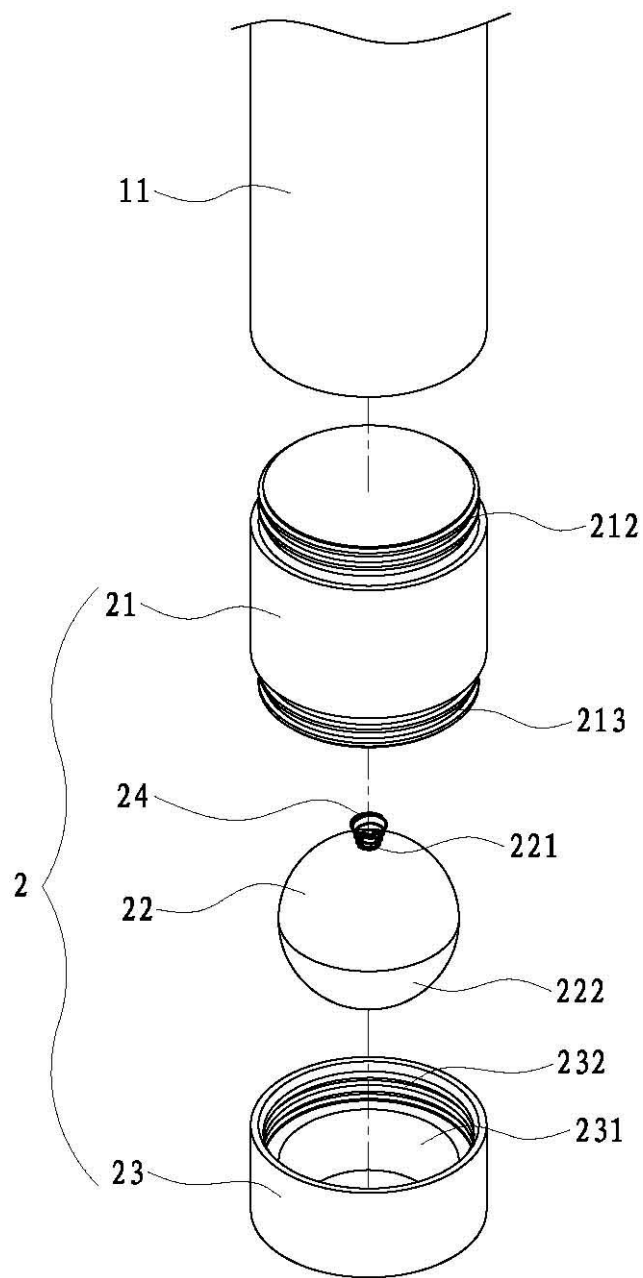


图 3



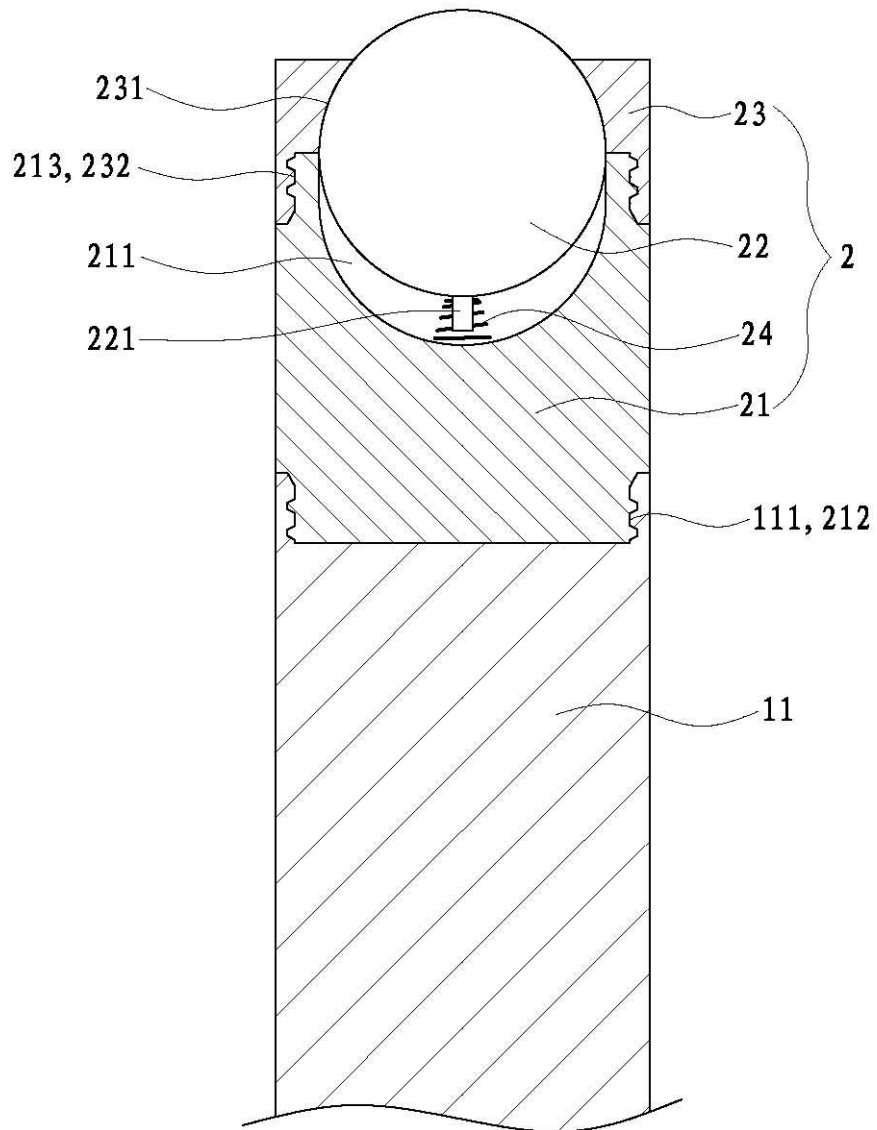


图 4

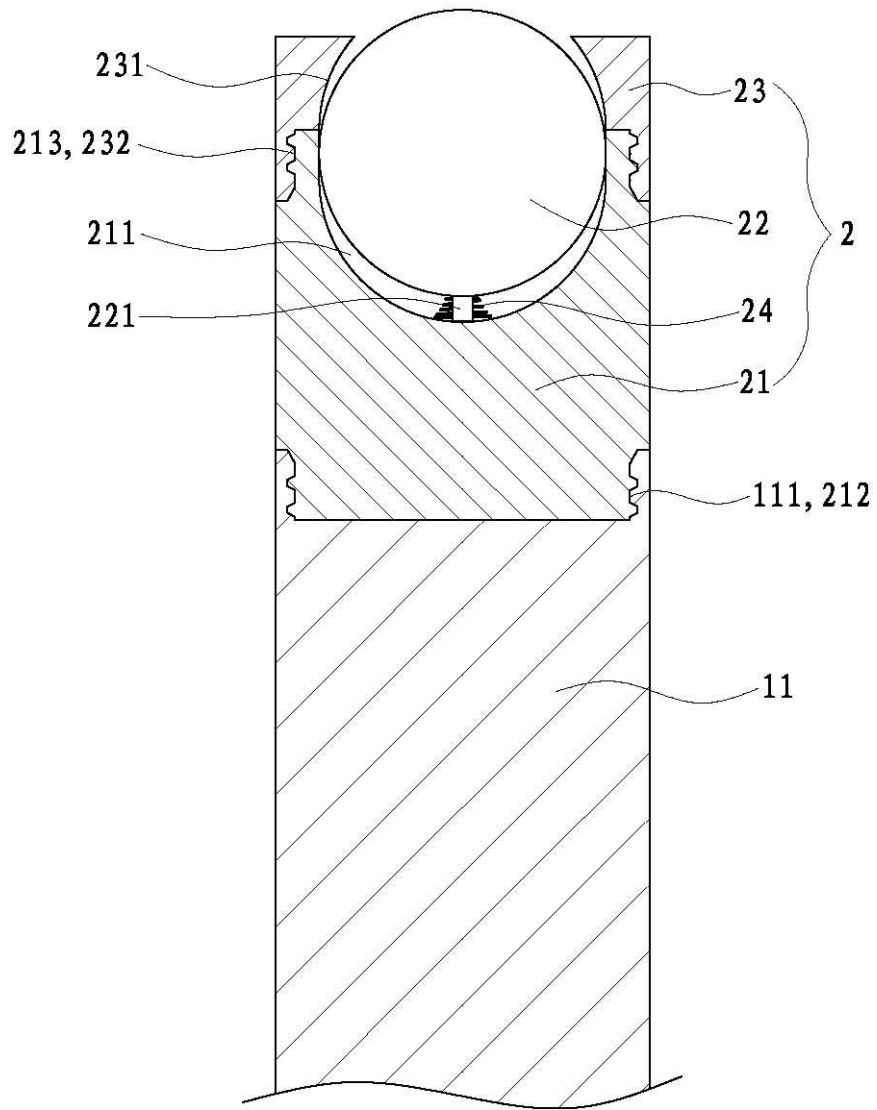


图 5