



(12)发明专利

(10)授权公告号 CN 106343678 B
(45)授权公告日 2018.09.11

(21)申请号 201610866935.7
(22)申请日 2015.09.23
(65)同一申请的已公布的文献号
申请公布号 CN 106343678 A
(43)申请公布日 2017.01.25
(62)分案原申请数据
201510607073.1 2015.09.23
(73)专利权人 雨中鸟(福建)户外用品有限公司
地址 362200 福建省泉州市晋江市东石镇
金瓯工业区
(72)发明人 丁敬堂
(74)专利代理机构 泉州市潭思专利代理事务所
(普通合伙) 35221
代理人 谢世玉

(51)Int.Cl.
A45B 11/00(2006.01)
A45B 23/00(2006.01)
A45B 25/00(2006.01)
A45B 25/02(2006.01)
A45B 25/16(2006.01)

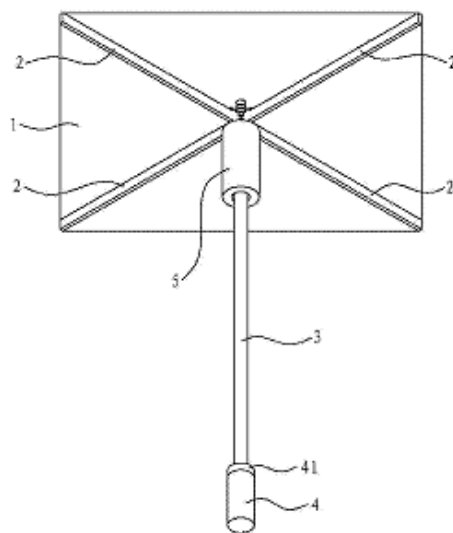
(56)对比文件
CN 2062175 U,1990.09.19,
JP 特开平9-56434 A,1997.03.04,
CN 101836785 A,2010.09.22,
CN 204218146 U,2015.03.25,
审查员 沈婷婷

权利要求书1页 说明书3页 附图6页

(54)发明名称
可便捷开收伞的重力伞

(57)摘要

本发明公开了一种可便捷开收伞的重力伞,其特征在于:包括有伞本体和伞开关机构,所述伞本体包括有伞布、四个伞支撑骨、伞中棒及伞握柄;所述伞开关机构设置于伞中棒的顶端,且所述伞开关机构包括有齿条及齿轮,所述齿条具有齿条部,所述齿条部在延伸方向上间隔设置有多个齿部,每一所述齿部沿齿条部圆周环设;所述齿轮成型于伞支撑骨端部,且与齿部相互啮合;各所述伞支撑骨成型齿轮的一端等间距环设于齿条部上;所述伞握柄上具有可套置伞支撑骨和伞布外围的锁定环;借助上述结构,本发明借助齿条和齿轮的配合结构,简化伞支撑骨的固定结构,可便捷开、收伞。



1. 一种可便捷开收伞的重力伞,其特征在于:包括有伞本体和伞开关机构,所述伞本体包括有伞布、四个伞支撑骨、伞中棒及伞握柄;所述伞开关机构设置于伞中棒的顶端,且所述伞开关机构包括有齿条及齿轮,所述齿条具有齿条部,所述齿条部在延伸方向上间隔设置多个齿部,每一所述齿部沿齿条部圆周环设;所述齿轮成型于伞支撑骨端部,且与齿部相互啮合;各所述伞支撑骨成型齿轮的一端等间距环设于齿条部上;所述伞开关机构还包括有套筒、浮力机构瓶、浮力球;所述套筒设置于伞中棒顶端且呈中空状态;所述浮力机构瓶设置于套筒内,且浮力机构瓶在离伞中棒相对远一端开设有一通孔;所述浮力球设置于浮力机构瓶内,且浮力机构瓶内装有液体;所述齿条一端是穿过通孔并与浮力球连接的顶掣部,另一端是齿条部;所述浮力球在液体内的浮力大于浮力球的重力;所述伞握柄上具有可套置伞支撑骨和伞布外围的锁定环;所述伞支撑骨与套筒呈 70° 至 80° 设置。

2. 如权利要求1所述可便捷开收伞的重力伞,其特征在于:所述伞布为上下两层的弹性布料。

3. 如权利要求1所述可便捷开收伞的重力伞,其特征在于:所述伞中棒为可伸缩杆件。

4. 如权利要求1所述可便捷开收伞的重力伞,其特征在于:所述通孔处设置有密封结构。

可便捷开收伞的重力伞

[0001] 本发明专利申请是中国专利申请号201510607073.1的分案申请,申请日为2015年9月23日,发明名称为重力伞。

技术领域

[0002] 本发明涉及一种伞具,尤其是指一种便捷开、收伞的重力伞。

背景技术

[0003] 伞具是人们的生活必须用品,无论是雨天,还是晴天,夏日人们外出都需要,其种类繁多,并且其功能是向着方便使用的结构在发展,因而便出现有各种各样的伞具。其中,手动开收伞需要使用者手动开收伞,在需要拎很多东西或者开门等时,人们持伞的同时无法使用双手完成较为复杂的动作,因此使用不方便且开收伞繁琐;而自动伞是自动开伞而半自动收伞,仍需要双手并用收折雨伞,并无法将伞具完全收合至开伞的起始状态实现全自动的功能,必需要借助到二次施力方可将伞具收合至全收拢的状态;而且自动伞的结构复杂,成本高、价格贵不适合市场推广。

[0004] 有鉴于此,本发明人针对上述伞具结构设计上未臻完善所导致的诸多缺失及不便,而深入构思,且积极研究改良试做而开发设计出本案。

发明内容

[0005] 本发明的目的在于提供一种便捷开、收伞的重力伞,不仅可简化开伞步骤,而且结构简单。

[0006] 为了达成上述目的,本发明的解决方案是:

[0007] 一种重力伞,其包括有伞本体和伞开关机构,所述伞本体包括有伞布、伞支撑骨、伞中棒及伞握柄,所述伞布为弹性布料;所述伞开关机构包括有套筒、浮力机构瓶、浮力球、齿条及齿轮;所述套筒设置于伞中棒顶端且呈中空状态;所述浮力机构瓶设置于套筒内且在离伞中棒相对远一端开设有一通孔;所述浮力球设置于浮力机构瓶内,且浮力机构瓶内装有液体;所述齿条一端是穿过通孔并与浮力球连接的顶掣部,另一端是齿条部,所述齿条部在延伸方向上间隔设置有多个齿部,每一所述齿部沿齿条部圆周环设;所述齿轮成型于伞支撑骨端部,且与齿部相互啮合;所述浮力球在液体内的浮力大于浮力球的重力。

[0008] 所述伞支撑骨的数量为两个或两个以上。

[0009] 所述伞支撑骨的数量为四个。

[0010] 各所述伞支撑骨成型齿轮的一端等间距环设于齿条部上。

[0011] 所述伞支撑骨与套筒呈70°至80°设置。

[0012] 所述伞布为上下两层的弹性布料。

[0013] 所述伞中棒为可伸缩杆件。

[0014] 所述伞握柄上具有可套置伞支撑骨和伞布外围的锁定环。

[0015] 所述通孔处设置有密封结构。

[0016] 采用上述结构后,本发明重力伞当需要收折伞时,伞处于伞支撑骨在下伞握柄在上的状态,所述浮力球在浮力和重力作用下,顶靠在浮力机构瓶离伞中棒相对近一端,所述顶掣部紧随浮力球向浮力机构瓶离伞中棒相对近一端移动,且在齿条部也相对运动进而带动齿轮转动,所述伞支撑骨与套筒呈 180° 设置,即可达到收折伞支撑骨、伞布功能;当需要打开伞时,伞处于伞支撑骨在上伞握柄在下的状态,所述浮力球在浮力和重力作用下,顶靠在浮力机构瓶离伞中棒相对远一端,所述顶掣部紧随浮力球向浮力机构瓶离伞中棒相对远一端移动,且在齿条部也相对运动进而带动齿轮转动,所述伞支撑骨与套筒呈 90° 设置,即可达到开伞功能;本发明利用浮力机构瓶内液体和浮力球感应伞具倾斜角度,并借助齿条和齿轮两者连动结构,来控制伞具的打开、收折,不仅可简化开伞步骤,而且结构简单,可寻找更直觉的伞具使用方式,便捷开、收伞具;相对现有的伞具必须取出、找到开关、使用开关、再举起使用,我们认为在遇到下雨、担心淋湿的紧张时刻,应该要有更快、更方便的选择。我们应用重力、浮力来对应使用者拿伞的姿势,让举起的动作直接触发开伞,不必再手忙脚乱。

附图说明

- [0017] 图1为本发明重力伞全部打开的结构示意;
 [0018] 图2为本发明重力伞全部打开的局部剖视图;
 [0019] 图3为本发明重力伞半打开的结构示意图;
 [0020] 图4为本发明重力伞半打开的局部剖视图;
 [0021] 图5为本发明重力伞全部收折的局部剖视图;
 [0022] 图6为本发明重力伞使用锁定环的结构示意图。
 [0023] 符号说明
- | | | | |
|--------|-------|-------|--------|
| [0024] | 伞布1 | 伞支撑骨2 | 伞中棒3 |
| [0025] | 伞握柄4 | 套筒5 | 浮力机构瓶6 |
| [0026] | 浮力球7 | 齿条8 | 齿轮9 |
| [0027] | 通孔61 | 液体62 | 顶掣部81 |
| [0028] | 齿条部82 | 齿部821 | 锁定环41。 |

具体实施方式

[0029] 为了进一步解释本发明的技术方案,下面通过具体实施例来对本发明进行详细阐述。

[0030] 请参阅图1至图6,本发明揭示了一种重力伞,其包括有伞本体和伞开关机构,所述伞本体包括有伞布1、伞支撑骨2、伞中棒3及伞握柄4,所述伞布1为弹性布料;所述伞开关机构包括有套筒5、浮力机构瓶6、浮力球7、齿条8及齿轮9;所述套筒5设置于伞中棒3顶端且呈中空状态;所述浮力机构瓶6设置于套筒5内且在离伞中棒3相对远一端开设有一通孔61;所述浮力球7设置于浮力机构瓶6内,且浮力机构瓶6内装有液体62;所述齿条8一端是穿过通孔61并与浮力球7连接的顶掣部81,另一端是齿条部82,所述齿条部82在延伸方向上间隔设置有多齿部821,每一所述齿部821沿齿条部82圆周环设;所述齿轮9成型于伞支撑骨2端部,且与齿部821相互啮合;所述浮力球7在液体内的浮力大于浮力球7的重力。

[0031] 本发明重力伞当需要收折伞时,伞处于伞支撑骨2在下伞握柄4在上的状态,所述浮力球7在浮力和重力作用下,顶靠在浮力机构瓶6离伞中棒3相对近一端,所述顶掣部81紧随浮力球7向浮力机构瓶6离伞中棒3相对近一端移动,且在齿条部82也相对运动进而带动齿轮9转动,所述伞支撑骨2与套筒5呈 180° 设置,即可达到收折伞支撑骨2、伞布1功能;当需要打开伞时,伞处于伞支撑骨2在上伞握柄4在下的状态,所述浮力球7在浮力和重力作用下,顶靠在浮力机构瓶6离伞中棒3相对远一端,所述顶掣部51紧随浮力球7向浮力机构瓶6离伞中棒3相对远一端移动,且在齿条部82也相对运动进而带动齿轮9转动,所述伞支撑骨2与套筒5呈小于或等于 90° 设置,即可达到开伞功能;本发明利用浮力机构瓶6内液体和浮力球7感应伞具倾斜角度,并借助齿条8和齿轮9两者连动结构,来控制伞具的打开、收折,不仅可简化开伞步骤,而且结构简单,可寻找更直觉的伞具使用方式,便捷开、收伞具;相对现有的伞具必须取出、找到开关、使用开关、再举起使用,我们认为在遇到下雨、担心淋湿的紧张时刻,应该要有更快、更方便的选择。我们应用重力、浮力来对应使用者拿伞的姿势,让举起的动作直接触发开伞,不必再手忙脚乱。

[0032] 本发明重力伞的所述伞支撑骨2的数量为两个或两个以上,请详见图1,本发明的所述伞支撑骨2的数量为四个,且各所述伞支撑骨2成型齿轮9的一端等间距环设于齿条部82上;可充分支撑伞布1,使得伞布1平整,遮雨效果更好。

[0033] 本发明重力伞的所述伞支撑骨2与套筒5呈略小于 90° 设置(可呈 70° 至 80° 设置),完全打开时,所述伞布1具有向下倾斜的角度,可使雨水方便从伞布1边缘落下。

[0034] 本发明重力伞的所述伞布1为上下两层的弹性布料,在收折伞具时,伞布1上的水分会集中并从伞支撑骨2的端部流出。

[0035] 本发明重力伞的所述伞中棒3为可伸缩杆件,使用者可以依自身身高来调整伞中棒的长度,实用性更好。

[0036] 本发明重力伞的所述伞握柄4上具有可套置伞支撑骨2和伞布1外围的锁定环41;避免在不使用伞具时,不小心将伞具向上倾斜而打开伞具,使用安全、方便。

[0037] 本发明重力伞的所述通孔61处设置有密封结构,可避免浮力机构瓶6内的液体流出,影响到浮力球7的浮力,进而影响到在倾斜不同角度时浮力球7在浮力机构瓶6内位置不准确,而导致不能准确开收伞具。

[0038] 本发明重力伞的液体为高密度液体,所述液体对所述浮力球7的浮力大于浮力球7的重力,使得浮力球7可感应浮力机构瓶6倾斜角度而相对运动,带动伞具开收。

[0039] 上述实施例和附图并非限定本发明的产品形态和式样,任何所属技术领域的普通技术人员对其所做的适当变化或修饰,皆应视为不脱离本发明的专利范畴。

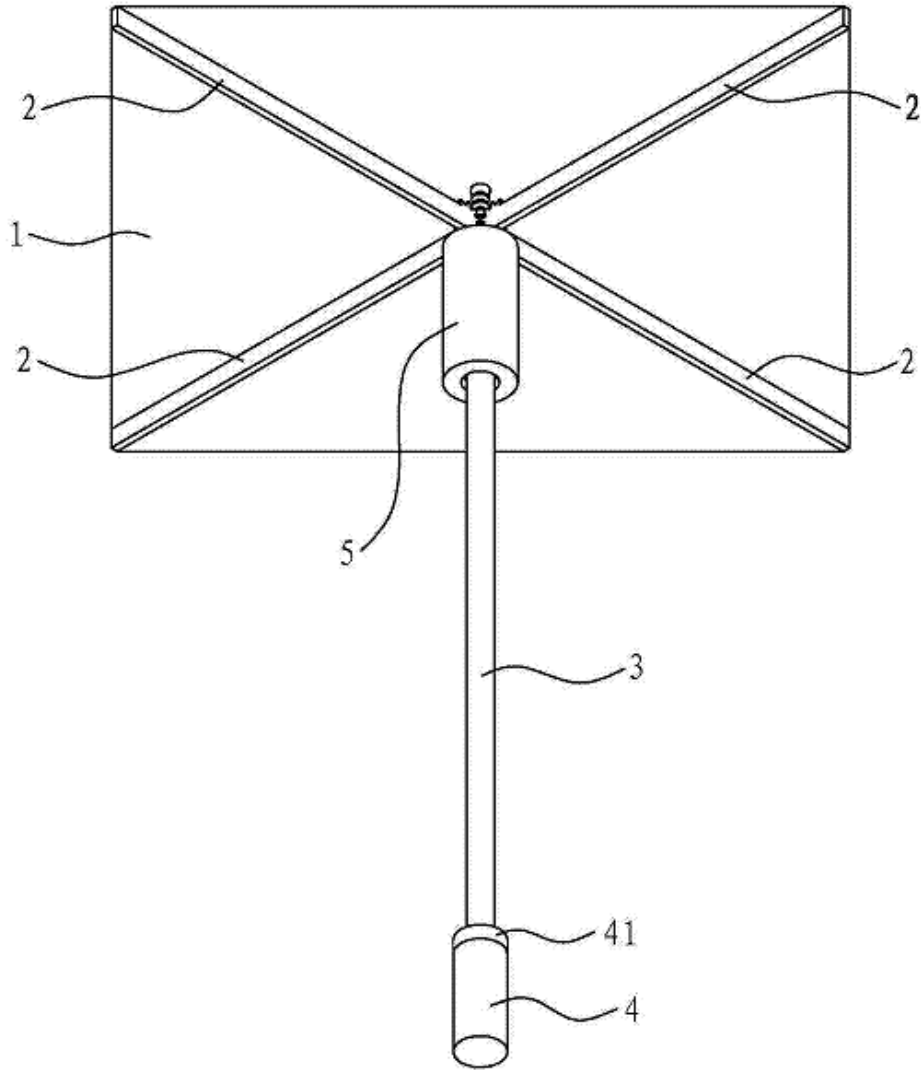


图1

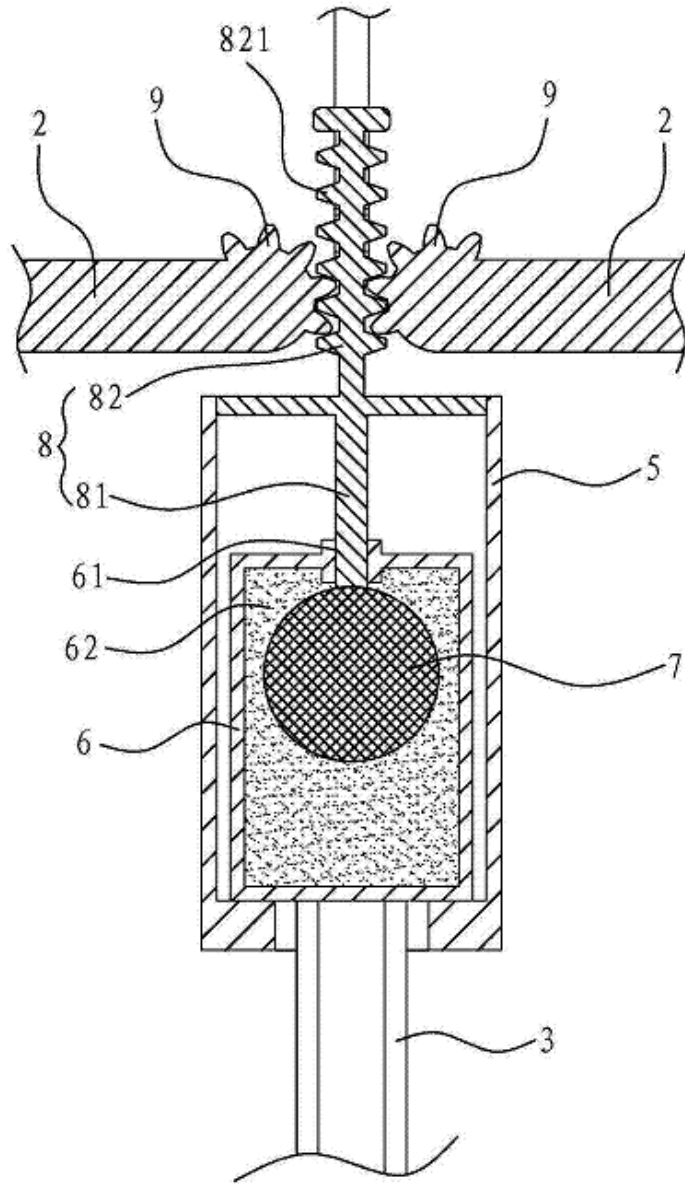


图2

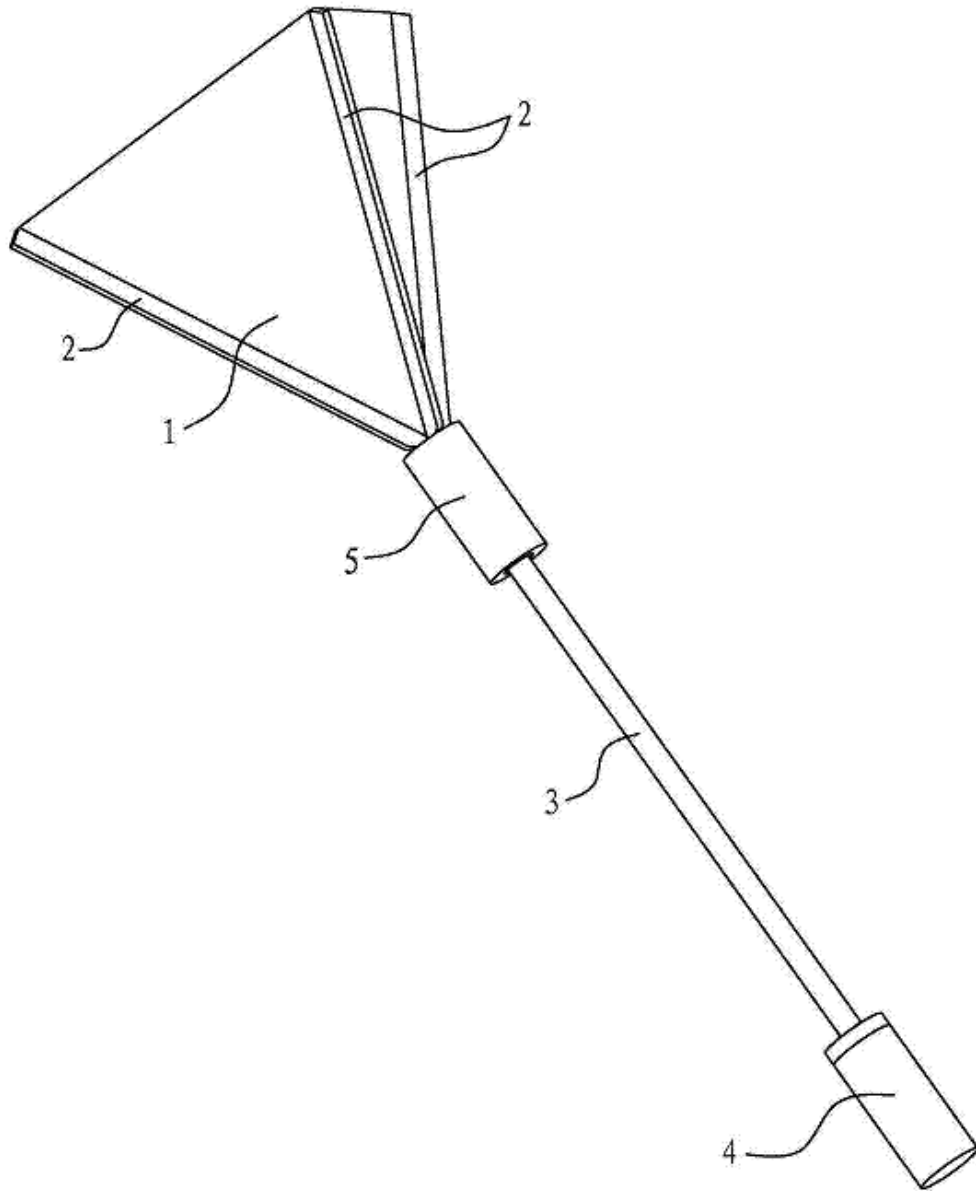


图3

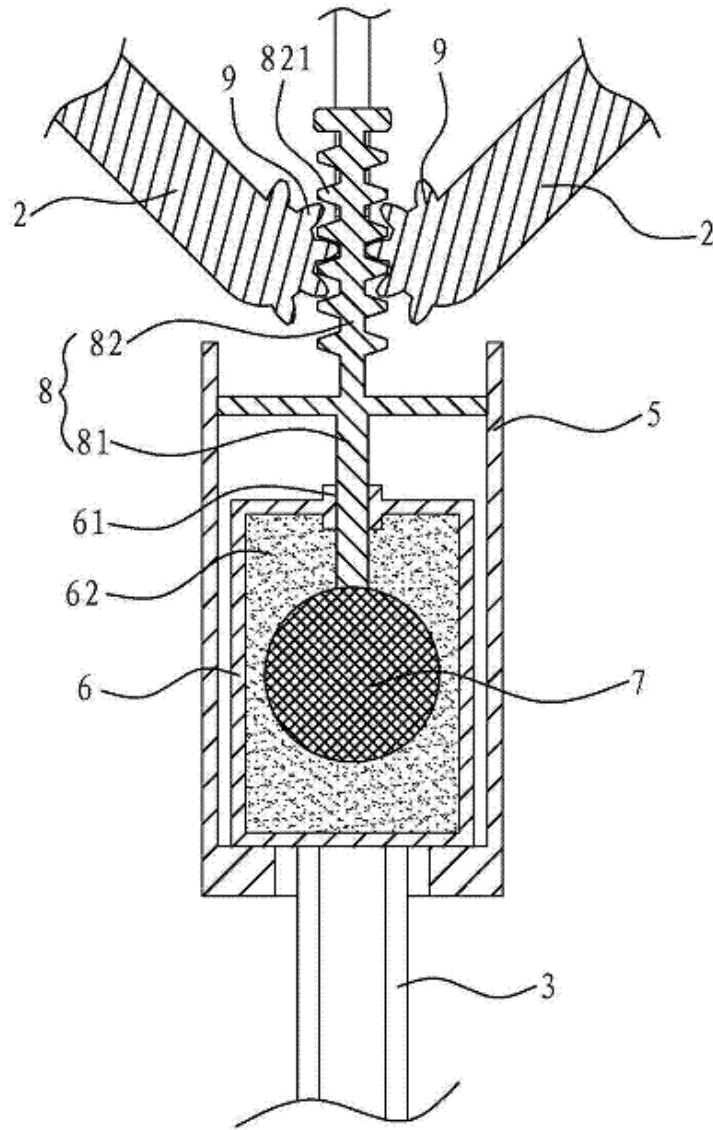


图4

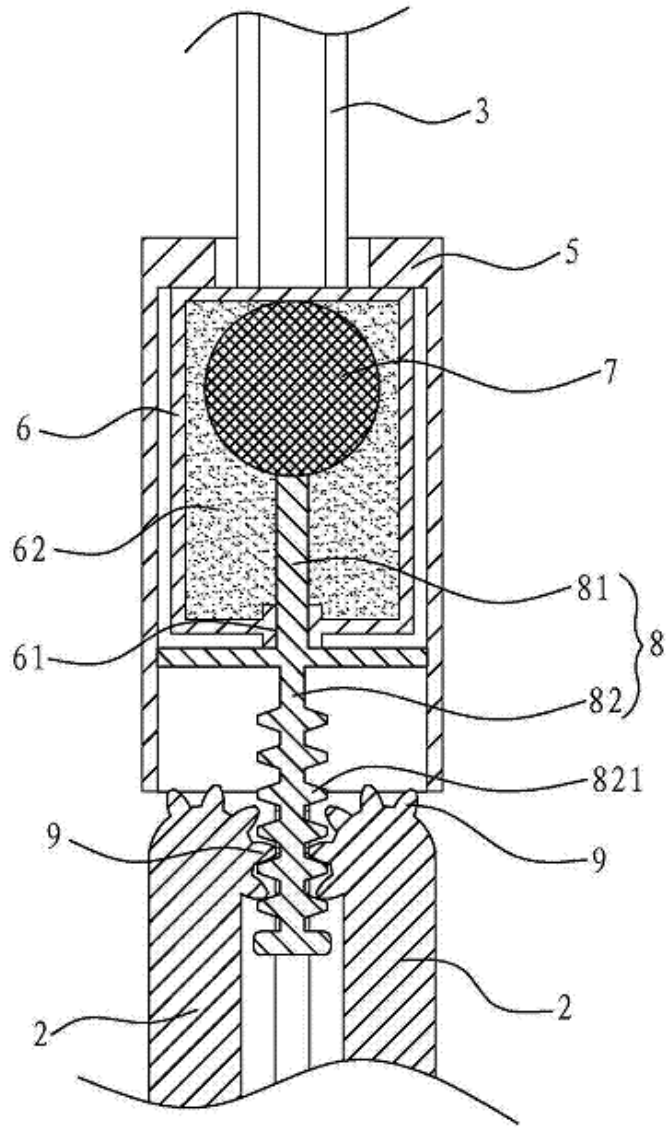


图5