



(12)发明专利

(10)授权公告号 CN 105852350 B
(45)授权公告日 2017.09.01

(21)申请号 201610287890.8

A45B 25/12(2006.01)

(22)申请日 2016.05.04

A45B 9/02(2006.01)

(65)同一申请的已公布的文献号
申请公布号 CN 105852350 A

(56)对比文件
CN 205585496 U, 2016.09.21,

(43)申请公布日 2016.08.17

审查员 张兆亭

(73)专利权人 雨中鸟(福建)户外用品有限公司
地址 362000 福建省泉州市晋江市东石镇
金瓯工业区

(72)发明人 周迎迎

(74)专利代理机构 泉州劲翔专利事务所(普通
合伙) 35216

代理人 汤国开

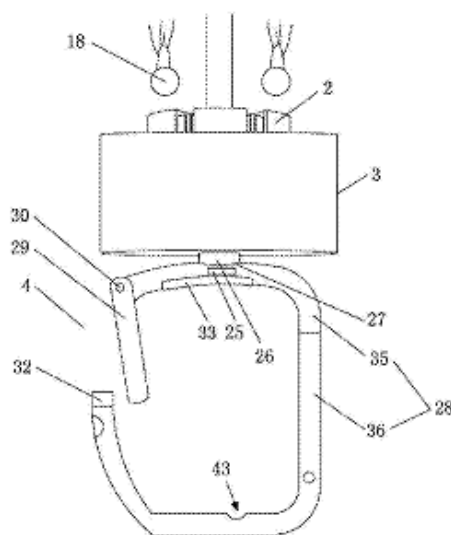
(51)Int. Cl.
A45B 25/24(2006.01)
A45B 25/28(2006.01)

权利要求书1页 说明书4页 附图7页

(54)发明名称
方便携带的伞

(57)摘要

本发明涉及生活用品,公开了一种方便携带的伞,包括上巢、伞柄、收纳外壳、伞把,收纳外壳由至少两节环形筒密封卡接而成,最内节环形筒与伞柄连接,最外节环形筒与上巢扣合锁紧;伞把包括C型段和活动段,活动段与C型段围成一个环状结构,C型段包括设有凸起的连接部和设有凹槽的旋转部,旋转部与连接部通过凸起、凹槽的配合实现定位。本发明设有折叠式的收纳外壳,用于收纳伞,占用空间小,需要使用时即拉起与上巢配合将伞收纳入内,且密封可确保雨水不会漏出弄湿地板或包等,操作交单方便;设置环状结构的伞把,方便人们一边撑伞一边使用手机紧急回复信息等,可转动旋转部,增加伞把与墙面的接触点,从而让伞稳稳的靠在墙上。



1. 方便携带的伞, 包括上巢(1)、伞柄(2)、用做伞套的收纳外壳(3)、设置在伞柄(2)下方的伞把(4), 伞柄(2)与伞把(4)连接, 其特征在于: 收纳外壳(3)包括伸缩体, 伸缩体由至少两节环形筒(5)密封卡接而成, 最内节环形筒(17)与伞柄(2)连接, 最外节环形筒(14)与上巢(1)扣合锁紧; 相邻两节环形筒(5)中, 下节环形筒顶部外设有下卡环凸台(6), 下卡环凸台(6)与下节环形筒形成下卡环槽(7), 上节环形筒底部外设有上卡环凸台(8), 上卡环凸台(8)与上节环形筒形成上卡环槽(9), 下卡环凸台(6)与上卡环槽(9)密封卡接, 上卡环凸台(8)与下卡环槽(7)密封卡接; 伞把(4)包括C型段(28)和与C型段(28)铰接的活动段(29), 活动段(29)与C型段(28)围成一个环状结构, C型段(28)包括与伞柄(2)连接(connection)的连接部(35)和套设在连接部(35)下部的旋转部(36), 连接部(35)外端设有至少一个凸起(37), 旋转部(36)侧壁内端与连接部(35)相应位置设有凹槽(38), 旋转部(36)与连接部(35)通过凸起(37)、凹槽(38)的配合实现定位; 连接部(35)上位于凸起(37)下方的部位为滚珠导套(39), 旋转部(36)通过滚珠(40)与连接部(35)转动连接, 滚珠(40)设置在滚珠导套(39)上, 旋转部(36)内壁上设有与滚珠(40)配合的腰型槽(34)。

2. 根据权利要求1所述的方便携带的伞, 其特征在于: 伞柄(2)上部圆周面上设有与伞珠(18)配合的定位槽(19), 定位槽(19)的左右两侧壁上均设有安装槽(20), 安装槽(20)内部设有回位弹簧(22), 安装槽(20)出口位置设有卡榫(21), 卡榫(21)内端设有用于卡住回位弹簧(22)的卡块(41), 回位弹簧(22)一端顶着卡榫(21)。

3. 根据权利要求1所述的方便携带的伞, 其特征在于: 凹槽(38)的个数为 2^N , 凸起(37)的个数为 2^n , 其中 $n \leq N$, n, N 均取零或正整数, 凸起(37)和凹槽(38)均沿着C型段(28)的圆周面均布。

4. 根据权利要求1所述的方便携带的伞, 其特征在于: 最外节环形筒(14)内端圆周面上均布有定位卡槽(11), 上巢(1)下部设有与最外节环形筒(14)上部相契合的环形凹部(12), 环形凹部(12)外端圆周面上与最外节环形筒(14)相应位置设有定位凸起(13), 定位凸起(13)具有弹性, 最外节环形筒(14)套在环形凹部(12)外端并通过定位凸起(13)、定位卡槽(11)与上巢(1)扣合锁紧。

5. 根据权利要求1所述的方便携带的伞, 其特征在于: 下卡环凸台(6)内端或上卡环凸台(8)内端设有环形凸起(10), 环形凸起(10)为弹簧凸起。

6. 根据权利要求1所述的方便携带的伞, 其特征在于: 活动段(29)一端与C型段(28)一端铰接, 活动段(29)另一端设有卡槽(31), 卡槽(31)一端为开放端, 卡槽(31)另一端为闭合端, C型段(28)另一端设有与卡槽(31)配合的卡部(32), 卡部(32)卡入卡槽(31)内。

7. 根据权利要求1所述的方便携带的伞, 其特征在于: 伞柄(2)下端向下延伸出一个凸柱(26), 凸柱(26)下部设有外螺纹, 伞把(4)上部设有连接槽(27), 连接槽(27)内壁上设有与外螺纹配合的内螺纹(42), 伞把(4)与凸柱(26)通过螺纹连接。

方便携带的伞

技术领域

[0001] 本发明涉及生活用品,尤其涉及了一种方便携带的伞。

背景技术

[0002] 伞是人们常用的生活用品。在使用伞时,常会遇到一些问题,例如在伞用完后,若是下雨天,伞带入房间易弄脏地板或淋到其他人,造成很大的不便,且伞不易收纳,易忘记带走伞而丢失;雨天外出,若手上有拿购物袋等,撑伞不易,若突然需要紧急使用手机回复信息时,因需要一手撑伞,无法双手使用手机,较为不便;在将伞靠墙摆放时,往往会因重心不稳而倒下,弄脏淋湿后的伞。

[0003] 另外若雨突然下起来,两异性朋友只有一把伞,共撑时常会不经意间碰到对方,易造成尴尬,而若两人为了避免尴尬,离得比较远,易淋湿,且若只有一人撑伞,时间久了,易出现拿不稳的现象,而使伞出现偏移,打湿衣服,若两个人身高不同,就更容易打湿衣服。伞收好后,伞珠散落着,放入包中易勾住包内的东西,例如绳子,或勾破包内的东西,或伤到自己,且运输时易勾住相邻的伞的伞珠,造成运输不便。

发明内容

[0004] 本发明针对现有技术中雨天伞不易携带、撑伞不便、伞靠墙上易滑落的缺点,提供了一种雨天可方便收纳伞、撑伞较为方便、伞可稳稳靠在墙上的方便携带的伞。

[0005] 为了解决上述技术问题,本发明通过下述技术方案得以解决:

[0006] 方便携带的伞,包括上巢、伞柄、用做伞套的收纳外壳、设置在伞柄下方的伞把,伞柄与伞把连接,收纳外壳包括伸缩体,伸缩体由至少两节环形筒密封卡接而成,最内节环形筒与伞柄连接,相邻两节环形筒中,下节环形筒顶部外设有下卡环凸台,下卡环凸台与下节环形筒形成下卡环槽,上节环形筒底部外设有上卡环凸台,上卡环凸台与上节环形筒形成上卡环槽,下卡环凸台与上卡环槽密封卡接,上卡环凸台与下卡环槽密封卡接,最外节环形筒与上巢扣合锁紧;伞把包括C型段和与C型段铰接的活动段,活动段与C型段围成一个环状结构,C型段包括与伞柄连接的连接部和套设在连接部下部的旋转部,连接部外端设有至少一个凸起,旋转部侧壁内端与连接部相应位置设有凹槽,凸起的外表面为圆弧面,旋转部与连接部通过凸起、凹槽的配合实现定位。

[0007] 作为优选,伞柄上部圆周面上设有与伞珠配合的定位槽,定位槽的左右两侧壁上均设有安装槽,安装槽内部设有回位弹簧,安装槽出口位置设有卡榫,卡榫内端设有用于卡住回位弹簧的卡块,回位弹簧一端顶着卡榫。

[0008] 作为优选,凹槽的个数为 2^n ,凸起的个数为 2^n ,其中 $n \leq N$, n 、 N 均取零或正整数,凸起和凹槽均沿着C型段的圆周面均布。

[0009] 作为优选,连接部上位于凸起下方的部位为滚珠导套,旋转部通过滚珠与连接部转动连接,滚珠设置在滚珠导套上,旋转部内壁上设有与滚珠配合的腰型槽。

[0010] 作为优选,最外节环形筒内端圆周面上均布有定位卡槽,上巢下部设有与最外节

环形筒上部相契合的环形凹部,环形凹部外端圆周面上与最外节环形筒相应位置设有定位凸起,定位凸起具有弹性,最外节环形筒套在环形凹部外端并通过定位凸起、定位卡槽与上巢扣合锁紧。

[0011] 作为优选,下卡环凸台内端或上卡环凸台内端设有环形凸起,环形凸起为弹簧凸起,环形凸起外表面为圆弧面。

[0012] 作为优选,活动段一端与C型段一端铰接,活动段另一端设有卡槽,卡槽一端为开放端,卡槽另一端为闭合端,C型段另一端设有与卡槽配合的卡部,卡部卡入卡槽内。

[0013] 作为优选,伞柄下端向下延伸出一个凸柱,凸柱下部设有外螺纹,伞把上部设有连接槽,连接槽内壁上设有与外螺纹配合的内螺纹,伞把与凸柱通过螺纹连接。

[0014] 本发明由于采用了以上技术方案,具有显著的技术效果:

[0015] 收纳外壳不用时折叠好,可减少占用空间,需要使用时即拉起与上巢配合将伞收纳入内,且密封可确保雨水不会漏出弄湿地板或包等,操作交单方便,无需另设置用于收藏伞套的结构,且占用空间较小;伞收好后,伞珠可扣入相应的定位槽内,使整体结构较为紧凑,伞珠不易勾住其他物品,伤到自己或他人,且方便运输。设置环状结构的伞把,给伞增加了悬挂物品的功能,减少悬挂物品的掉落,且环状结构可便于使用者手伸入来撑伞,方便使用者紧急回复信息。可旋动旋转部,增加伞把与墙面的接触点,从而让伞稳稳的靠在墙上,另外旋动后的伞把,可方便人们悬挂物品,减轻雨天出门时的不便,可让两人一起撑伞,不易造成两人身体上的接触,避免出现尴尬现象,两人一起撑伞,伞遮盖的范围均配,两人均不易走出伞遮盖的范围,不易淋湿,且伞不易出现拿不稳的情况,且该伞把可适用各种身高的人群;且也可适合单人使用。且可将旋转部旋转到一定角度后,可方便将连接部卡在桌子上,不易掉下去。

附图说明

[0016] 图1是本发明实施例结构图。

[0017] 图2是图1的连接部与旋转部的分离图。

[0018] 图3是图1的收纳外壳的剖面图。

[0019] 图4是图3的A部放大图。

[0020] 图5是上卡环凸台、下卡环凸台分离的部分结构图。

[0021] 图6是图1的上巢与最外节环形筒的分离图。

[0022] 图7是伞柄上部的结构图。

[0023] 图8是卡榫的俯视图。

[0024] 图9是图1的C型段和活动段之间的连接部分离图。

[0025] 附图中各数字标号所指代的部位名称如下:其中1—上巢、2—伞柄、3—收纳外壳、4—伞把、5—环形筒、6—下卡环凸台、7—下卡环槽、8—上卡环凸台、9—上卡环槽、10—环形凸起、11—定位卡槽、12—环形凹部、13—定位凸起、14—最外节环形筒、15—第一中间节环形筒、16—第二中间节环形筒、17—最内节环形筒、18—伞珠、19—定位槽、20—安装槽、21—卡榫、22—回位弹簧、23—导向弧面、24—定位卡圈、25—按钮、26—凸柱、27—连接槽、28—C型段、29—活动段、30—轴、31—卡槽、32—卡部、33—弹性层、34—腰型槽、35—连接部、36—旋转部、37—凸起、38—凹槽、39—滚珠导套、40—滚珠、41—卡块、42—内螺纹、

43—限位槽。

具体实施方式

[0026] 下面结合附图与实施例对本发明作进一步详细描述。

实施例

[0027] 方便携带的伞,如图1至图9所示,包括上巢1、伞柄2、用做伞套的收纳外壳3、设置在伞柄2下方的伞把4,收纳外壳3下端设有内螺纹42,伞柄2下部设有与内螺纹42配合的外螺纹,收纳外壳3套设在伞柄2下部且与伞柄2螺纹连接。

[0028] 收纳外壳3包括伸缩体,伸缩体由至少两节环形筒5密封卡接而成,环形筒5由外到内直径依次减小,环形筒5依次套接,最内节环形筒17与伞柄2螺纹连接。相邻两节环形筒5中,下节环形筒顶部外设有下卡环凸台6,下卡环凸台6与下节环形筒形成下卡环槽7,上节环形筒底部外设有上卡环凸台8,上卡环凸台8与上节环形筒形成上卡环槽9,下卡环凸台6与上卡环槽9密封卡接,上卡环凸台8与下卡环槽7密封卡接。下卡环凸台6内端或上卡环凸台8内端设有环形凸起10,环形凸起10为弹簧凸起,环形凸起10外表面为圆弧面,环形凸起10对相邻两节环形筒5起到定位密封的作用,最外节环形筒14内端圆周面上均布有定位卡槽11,上巢1下部设有与最外节环形筒14上部相契合的环形凹部12,环形凹部12外端圆周面上与最外节环形筒14相应位置设有定位凸起13,定位凸起13具有弹性,最外节环形筒14套在环形凹部12外端并通过定位凸起13、定位卡槽11与上巢1扣合锁紧。在本实施例中,下卡环凸台6内端设有环形凸起10。

[0029] 在本实施例中以4节环形筒5为例,4节环形筒5从外往内依次为最外节环形筒14、第一中间节环形筒15、第二中间节环形筒16和最内节环形筒17。

[0030] 使用时,可一手握住伞把4,另一手夹住最外节环形筒14往上拉,最外节环形筒14会往上移动,先后露出第一中间节环形筒15、第二中间节环形筒16,再继续拉最外节环形筒14,直到露出最内节环形筒17,再将最外节环形筒14与上巢1扣合,即可将伞收纳入收纳外壳3内,可放入包中,雨水不会渗出来。需要使用伞时,先将最外节环形筒14与上巢1分离,再用力下压最外节环形筒14,第一中间节环形筒15、第二中间节环形筒16和最内节环形筒17会依次由外至内折叠,即可打开伞使用,无需另外设置用于收藏伞套的结构,且占用空间较小,操作简单便捷。

[0031] 伞柄2上部圆周面上设有与伞珠18配合的定位槽19,定位槽19的个数等于伞珠18的个数,定位槽19均布在伞柄2圆周面上。定位槽19的左右两侧壁上均设有安装槽20,安装槽20与定位槽19相通,安装槽20出口位置设有卡榫21,安装槽20内部还设有回位弹簧22,卡榫21内端设有用于卡住回位弹簧22的卡块41,回位弹簧22一端顶着安装槽20底壁,回位弹簧22另一端顶着卡榫21内端。卡榫21外端设有与伞珠18配合的导向弧面23,便于伞珠18挤开卡榫21脱出定位槽19。

[0032] 安装槽20出口位置设有与伞柄2一体式结构的定位圈,卡榫21内端外缘设有与定位圈配合的定位卡圈24,定位卡圈24卡在定位圈内端,可防止卡榫21脱出安装槽20。在按下按钮25后,伞骨在自动开伞装置的作用下,带动伞珠18顺着导向弧面23挤压卡榫21,使卡榫21克服回位弹簧22的弹力缩入安装槽20内,伞珠18能够顺利脱出定位槽19,卡榫21在回位

弹簧22弹力作用下归位。收伞后,将伞珠18一个一个的扣入相应的定位槽19内,卡榫21对置于定位槽19内的伞珠18起到阻挡的作用,可防止伞珠18脱出定位槽19。定位槽19的设置可方便收伞珠18,防止伞珠18勾破其他物品或是伤到自己或他人,且可使收伞后的整体结构更为紧凑,方便携带,且在运输的时候,紧挨着的伞之间的伞珠18不会相互勾住,造成刮擦或缠住,方便运输。

[0033] 伞柄2内部设有自动开伞装置,伞把4上部侧面设有用于控制自动开伞装置的按钮25。

[0034] 伞柄2下端向下延伸出一个凸柱26,凸柱26下部设有外螺纹,伞把4为一个环状结构,伞把4上部设有连接槽27,连接槽27内壁上设有与外螺纹配合的内螺纹42,伞把4与凸柱26通过螺纹连接。

[0035] 伞把4包括C型段28和一端与C型段28连接的活动段29,活动段29一端过轴30与C型段28一端铰接,活动段29另一端设有卡槽31,卡槽31一端为开放端,卡槽31另一端为闭合端,C型段28另一端设有与卡槽31配合的卡部31,卡部31卡入卡槽31内,活动段29与C型段28围成一个环状结构。C型段28上部内端设有弹性层33,弹性层33上设有复数个凸棱,使用时手可插入环状结构内,用手腕来支撑伞,此时双手就可以拿手机来处理紧急信息等,弹性层33对人的手腕起到保护的作用,减少伞的重量对手腕的损伤,另外可提高手腕撑伞的舒适度,且可使伞不易滑落手腕。C型段28下部内端设有用于方便挂购物袋等的限位槽43,对购物袋等起到定位的作用,不易磨损C型段28。

[0036] C型段28包括与凸柱26连接的连接部35和套设在连接部35下部的旋转部36,旋转部36为J型,连接部35外端设有至少一个凸起37,旋转部36侧壁内端与连接部35相应位置设有凹槽38,凹槽38的个数为 2^n ,凸起37的个数为 2^n ,其中 $n \leq N$, n, N 均取零或正整数,在本实施例中, N, n 均等于3。凸起37和凹槽38均沿着C型段28的圆周面均布,凸起37的外表面为圆弧面,使得凸起37能够在外力的作用下完成卡入、脱出凹槽38的连接工作,连接部35与旋转部36通过凸起37卡入凹槽38内实现定位作用。

[0037] 连接部35上位于凸起37下方的部位为滚珠导套39,旋转部36通过滚珠40与连接部35转动连接,滚珠40设置在滚珠导套39上,旋转部36内壁上设有与滚珠40配合的腰型槽34。使用时,双手分别握住连接部35和旋转部36,相向施力,连接部35与旋转部36相向移动,此时凸起37脱出凹槽38,滚珠40从腰型槽34的一端滑到腰型槽34的另一端,此时即可转动旋转部36,将旋转部36转到适当的角度,再靠放在墙面上,此时C型段28与墙面贴合的点增加,增加伞上部与墙面的支撑面积,可让伞稳稳的靠在墙面上,不易跌落弄脏。也可将旋转部36旋转 180° 后,再将凸起37卡入凹槽38,使得旋转部36和连接部35定位,此时可两人一起撑伞,一人握着旋转部36和连接部35之间的连接部35,另一人握着旋转部36下部,实现两人一起撑伞,可确保两人均站在伞之内,不易淋到雨水且又不易碰到对方,减少尴尬现象的发生。

[0038] C型段28中部的为符合人体握住的形状,可方便使用者下雨天时拿握,更稳固。

[0039] 总之,以上所述仅为本发明的较佳实施例,凡依本发明申请专利范围所作的均等变化与修饰,皆应属本发明专利的涵盖范围。

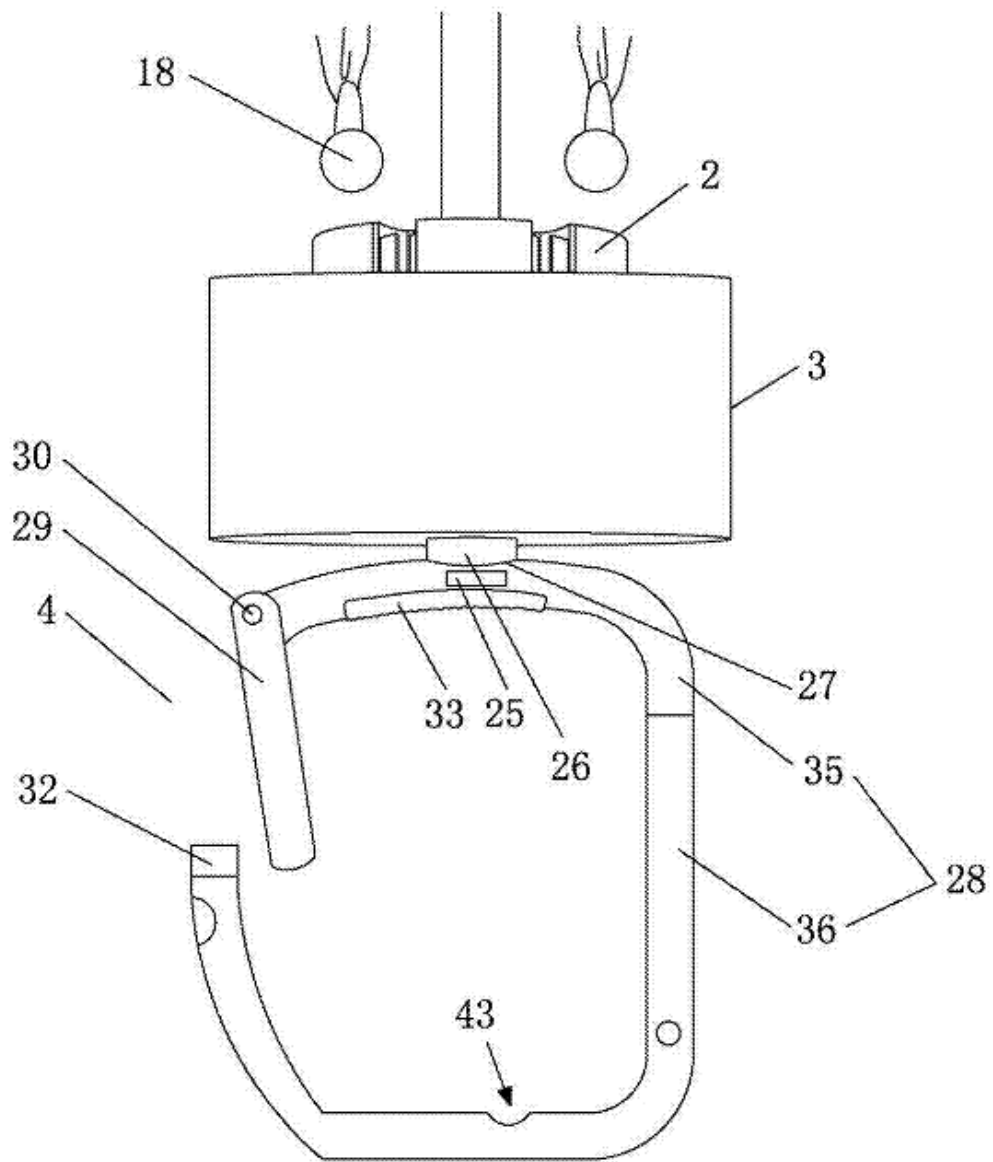


图1

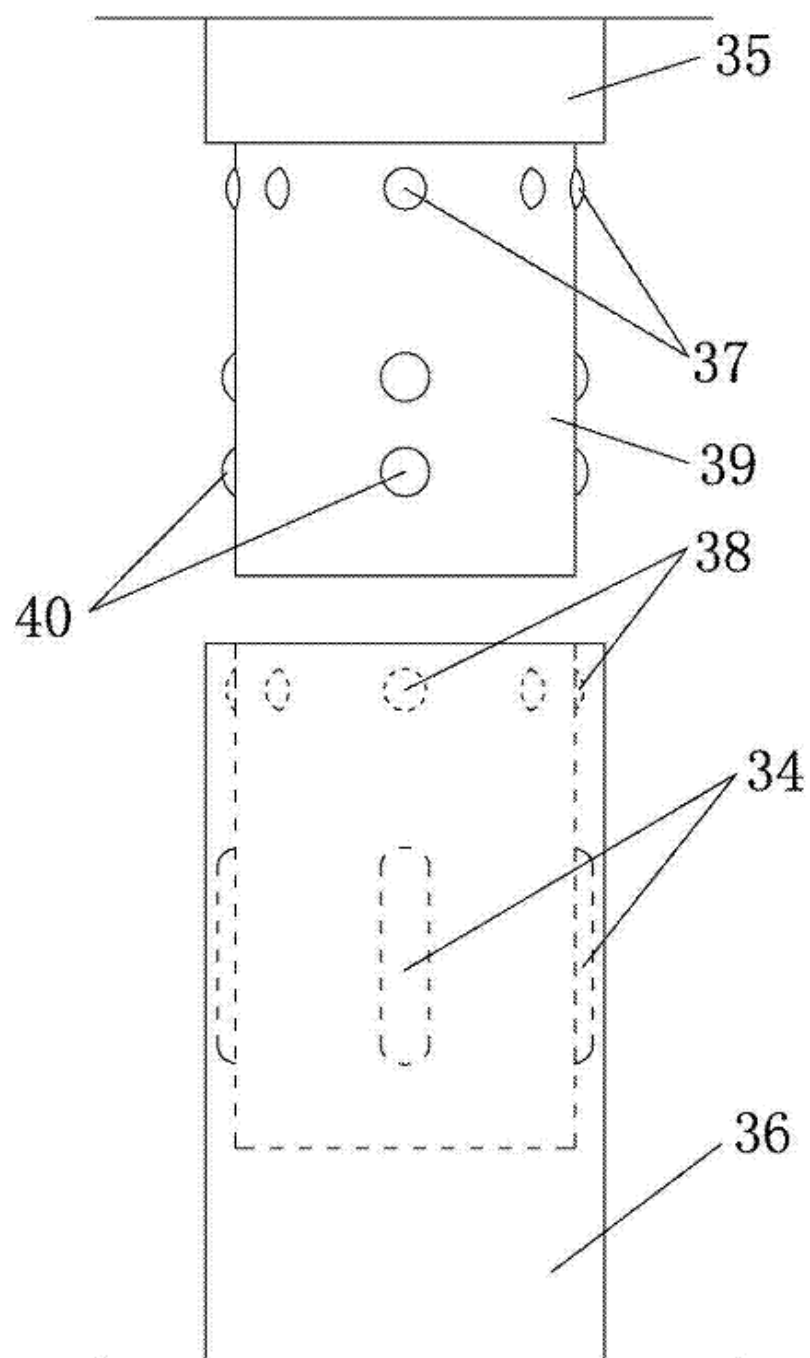


图2

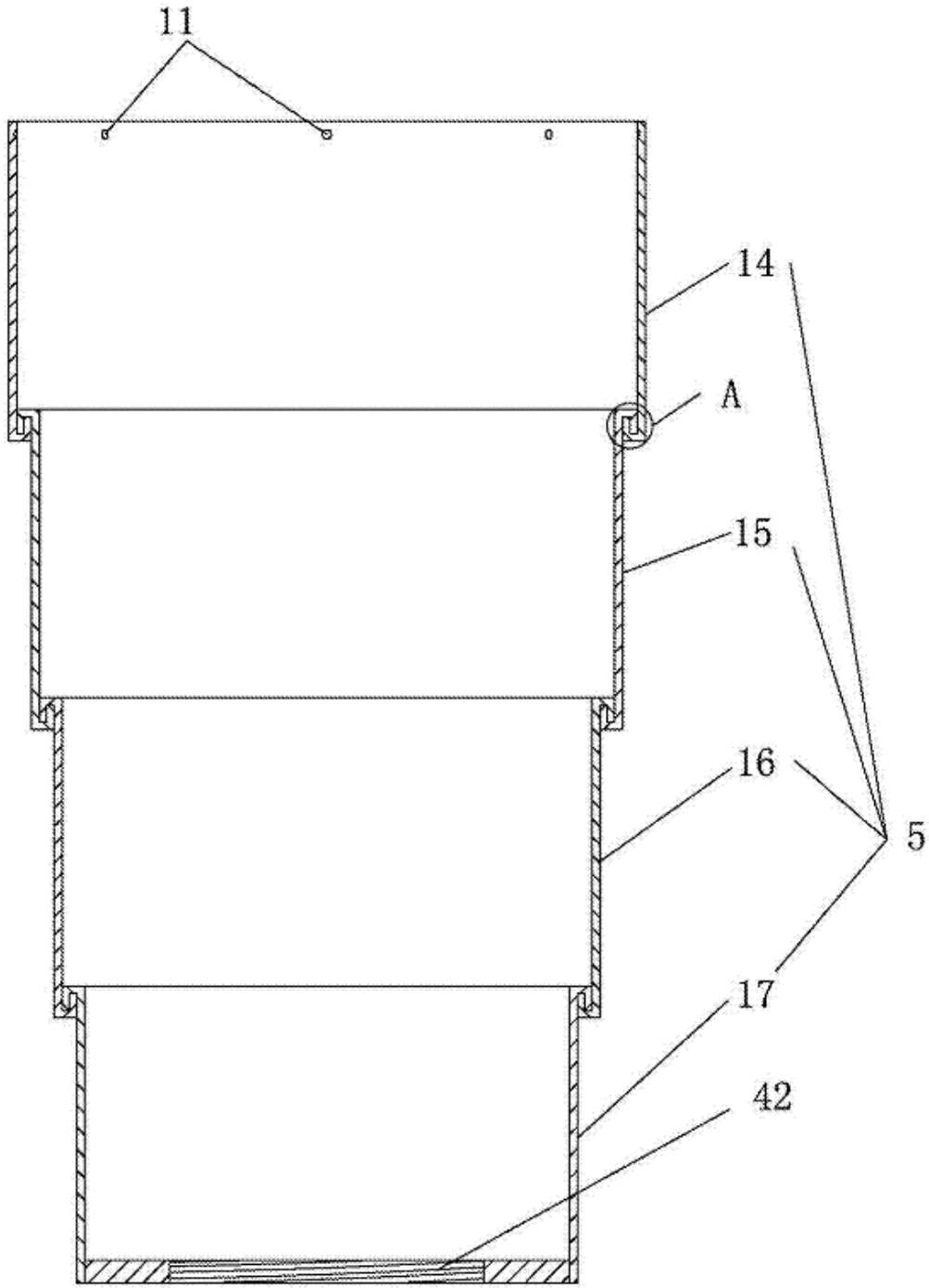


图3

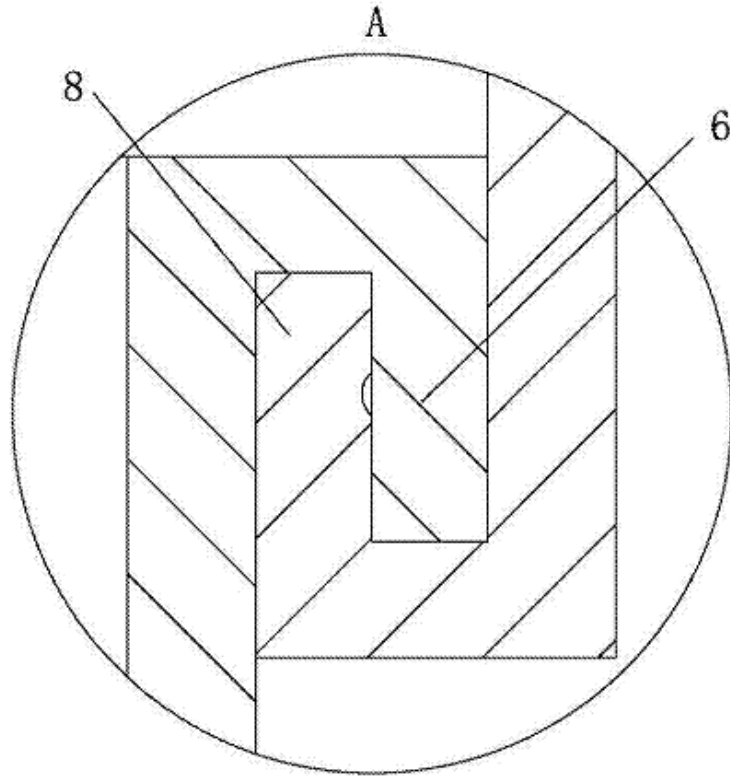


图4

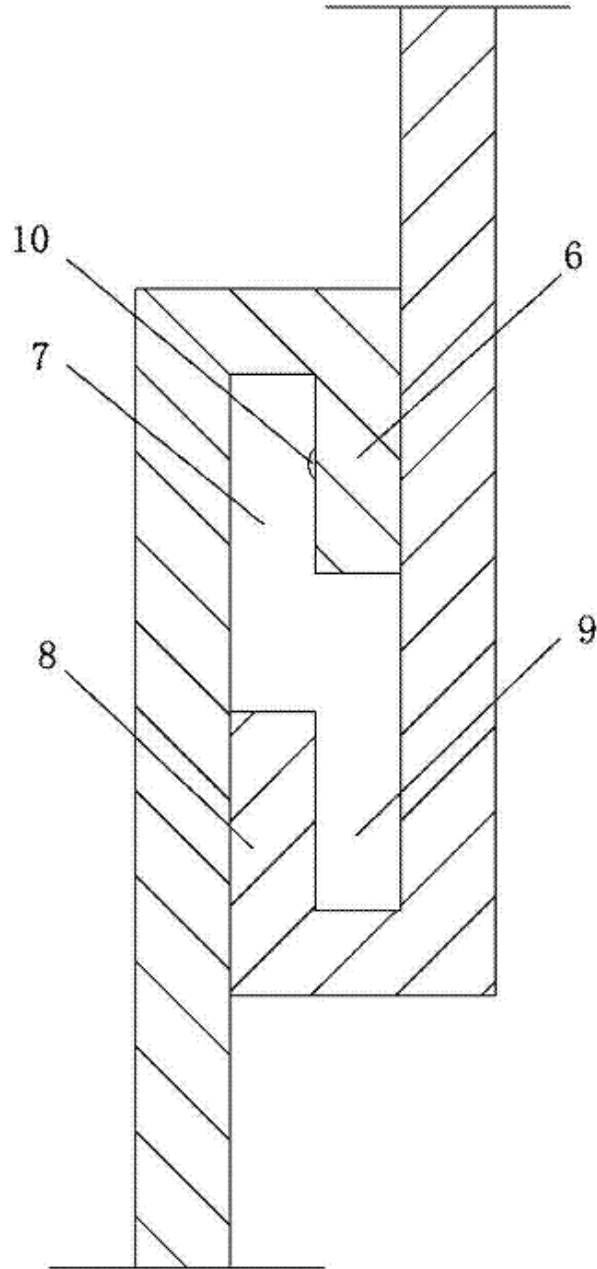


图5

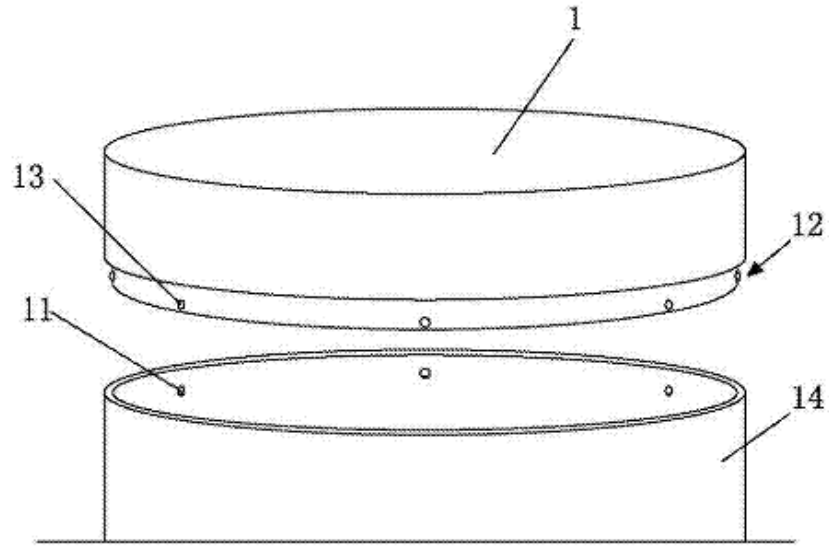


图6

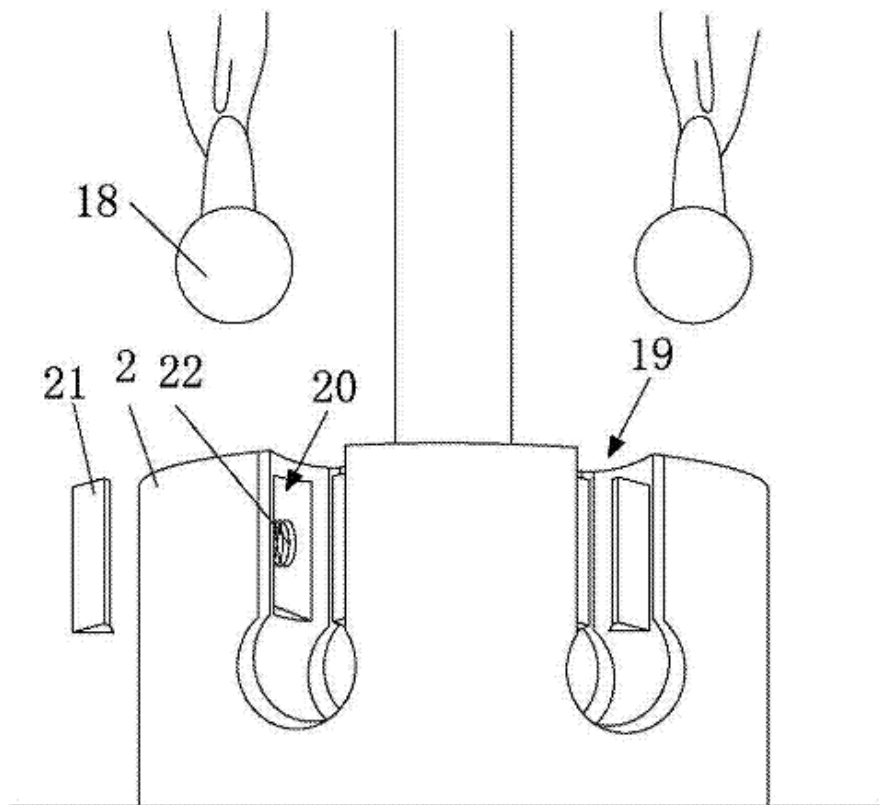


图7

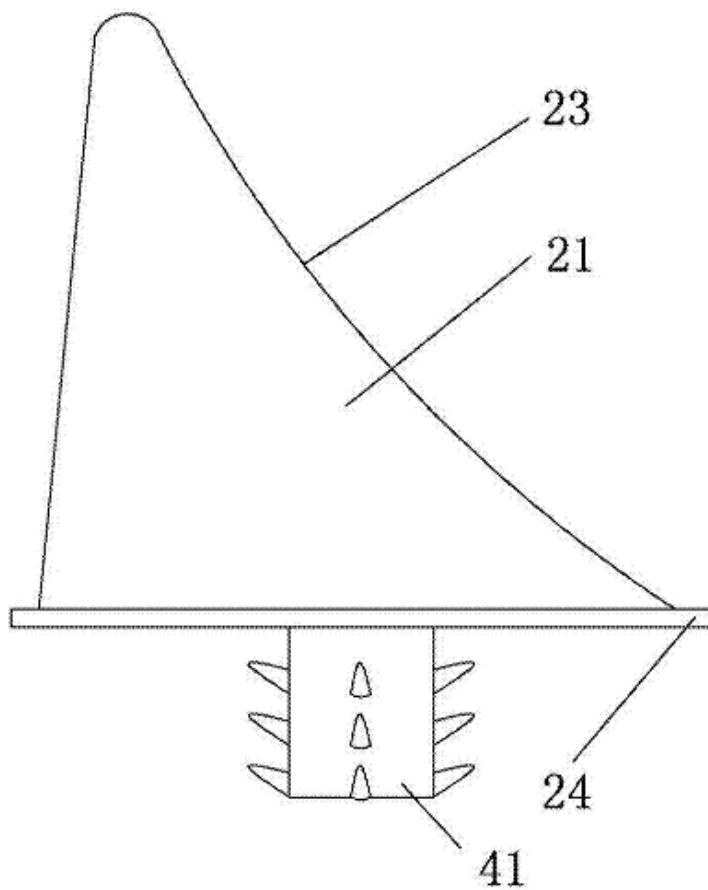


图8

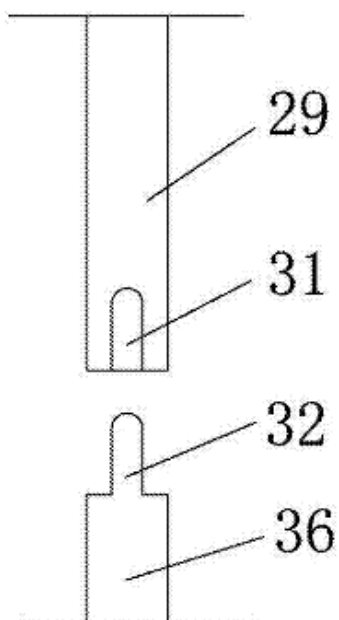


图9