



(12)发明专利

(10)授权公告号 CN 105795638 B

(45)授权公告日 2018.05.11

(21)申请号 201610288107.X

A45B 25/18(2006.01)

(22)申请日 2016.05.04

A45B 3/00(2006.01)

(65)同一申请的已公布的文献号

A45B 3/02(2006.01)

申请公布号 CN 105795638 A

A45B 9/00(2006.01)

(43)申请公布日 2016.07.27

(56)对比文件

(73)专利权人 雨中鸟(福建)户外用品有限公司

CN 201308196 Y,2009.09.16,

地址 362000 福建省泉州市晋江市东石镇

CN 201550725 U,2010.08.18,

金瓶工业区

CN 102447374 A,2012.05.09,

(72)发明人 王翔鹏

CN 205757726 U,2016.12.07,

(74)专利代理机构 泉州劲翔专利事务所(普通

CN 2200326 Y,1995.06.14,

合伙) 35216

US 2015/0059814 A1,2015.03.05,

代理人 汤国开

审查员 陈春艳

(51)Int.Cl.

A45B 25/00(2006.01)

A45B 25/02(2006.01)

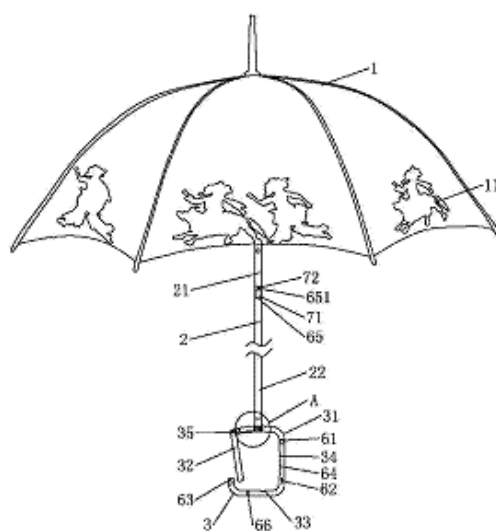
权利要求书1页 说明书3页 附图2页

(54)发明名称

一种旋转皮影伞

(57)摘要

本发明涉及的是一种旋转皮影伞,伞面沿圆周分布有多个透光区;中棒由上中棒和下中棒组成,上中棒和下中棒之间安装有一微型电机;伞柄包括C形的固定部和摆动部,两者构成中空的环状结构;固定部内设有发电装置和储电装置;发电装置包括一磁性元件和一磁感应线圈,磁感应线圈置于磁性元件的周面,磁感应线圈耦联储电装置;还包括有一位于发电装置与摆动部之间的摆杆,摆杆的短部与摆动部的顶部通过一第一连杆连接,摆杆的长部与磁性元件通过一第二连杆连接;摆动部,经第一连杆和第二连杆传动;储电装置与微型电机电性连接。阳光照射本结构,地面会形成多个光影,并不断作圆周运动,与皮影艺术形似,富有童趣。



CN 105795638 B

1. 一种旋转皮影伞,包括中棒、伞骨、伞面和伞柄,其特征在于,伞面沿圆周分布有多个透光区,伞面除透明区外的部位都为不透光;中棒由上中棒和下中棒组成,下中棒的顶部安装有一微型电机,微型电机的输出轴与上中棒固定连接;伞柄包括C形的固定部和铰接于固定部上端的摆动部,固定部和摆动部构成中空的环状结构,中空部可供手臂穿过;固定部安装于中棒的底部;固定部内设有发电装置和储电装置;发电装置包括一磁性元件和一磁感应线圈,磁感应线圈置于磁性元件的周面,磁感应线圈耦接储电装置;还包括有一设于固定部的摆杆,摆杆位于发电装置与摆动部之间,摆杆的短部与摆动部的顶部通过一第一连杆连接,摆杆的长部与磁性元件通过一第二连杆连接;摆杆的长部长度至少是摆杆短部长度的2倍;摆动部,经第一连杆和第二连杆传动,使磁性元件和磁感应线圈产生相对运动,磁感应线圈产生感应电流;储电装置与微型电机电性连接;透光区的形状是动物或人物。

2. 根据权利要求1所述旋转皮影伞,其特征在于,下中棒顶部安装有一用于安装微型电机的安装座,上中棒的底部固定有一连接座。

3. 根据权利要求1所述旋转皮影伞,其特征在于,固定安装有一温度测量装置,温度测量装置与储电装置和微型电机电性连接。

4. 根据权利要求1-3任一项所述旋转皮影伞,其特征在于,发电装置还包括第一壳体和第二壳体,磁感应线圈固定于第一壳体的空腔内,磁性元件固定于第二壳体,第一壳体设有至少一个导槽,第二壳体设有至少一个导杆,导杆滑动连接于导槽。

5. 根据权利要求4所述旋转皮影伞,其特征在于,第二壳体还设有一弹簧,弹簧位于磁性元件运动方向的正前方,磁性元件抵于弹簧,弹簧回弹使磁性元件后退,经第一连杆和第二连杆联动,摆动部回复原状。

6. 根据权利要求4所述旋转皮影伞,其特征在于,固定部设有一照明装置,照明装置与储电装置电性连接。

7. 根据权利要求4所述旋转皮影伞,其特征在于,储电装置电性连接有一显示装置和充电接口,显示装置用于表示储电装置的剩余电量。

8. 根据权利要求4所述旋转皮影伞,其特征在于,固定部底部的内侧设置有一定位槽。

9. 根据权利要求4所述旋转皮影伞,其特征在于,固定部侧部呈竖直设置且设置有防滑凹纹,固定部顶部的内侧设置有一软质垫片。

## 一种旋转皮影伞

### 技术领域

[0001] 本发明涉及雨伞,尤其是涉及的是一种旋转皮影伞。

### 背景技术

[0002] 皮影戏,又称影戏或影子戏,是一种以兽皮或纸板做成的人物剪影,在灯光照射下用隔亮布进行演戏,是中国汉族民间广为流传的傀儡戏之一,随着文化传统技艺的逐步消失,儿童很难接触到皮影戏。但是生活中随处都存在影子,利用日常生活用品制造处皮影艺术效果,不仅能够丰富儿童生活,而且能够提高儿童对皮影戏的兴趣,有利于皮影戏的文化传承。

### 发明内容

[0003] 本发明的目的在于克服上述不足,提供一种与皮影类似,能够在地面形成不断旋转光影的旋转皮影伞。

[0004] 为实现上述目的,本发明的技术方案是:一种旋转皮影伞,包括中棒、伞骨、伞面和伞柄,伞面沿圆周分布有多个透光区,伞面除透明区外的部位都为不透光;中棒由上中棒和下中棒组成,下中棒的顶部安装有一微型电机,微型电机的输出轴与上中棒固定连接;伞柄包括C形的固定部和铰接于固定部上端的摆动部,固定部和摆动部构成中空的环状结构,中空部可供手臂穿过;固定部安装于中棒的底部;固定部内设有发电装置和储电装置;发电装置包括一磁性元件和一磁感应线圈,磁感应线圈置于磁性元件的周面,磁感应线圈耦联储电装置;还包括有一设于固定部的摆杆,摆杆位于发电装置与摆动部之间,摆杆的短部与摆动部的顶部通过一第一连杆连接,摆杆的长部与磁性元件通过一第二连杆连接;摆杆的长部长度至少是摆杆短部长度的2倍;摆动部,经第一连杆和第二连杆传动,使磁性元件和磁感应线圈产生相对运动,磁感应线圈产生感应电流;储电装置与微型电机电性连接。

[0005] 优选的,透光区的形状是动物或人物。

[0006] 优选的,下中棒顶部安装有一用于安装微型电机的安装座,上中棒的底部固定有一连接座。

[0007] 优选的,固定安装有一温度测量装置,温度测量装置与储电装置和微型电机电性连接。

[0008] 优选的,发电装置还包括第一壳体和第二壳体,磁感应线圈固定于第一壳体的空腔内,磁性元件固定于第二壳体,第一壳体设有至少一个导槽,第二壳体设有至少一个导杆,导杆滑动连接于导槽。

[0009] 优选的,第二壳体还设有一弹簧,弹簧位于磁性元件运动方向的正前方,磁性元件抵于弹簧,弹簧回弹使磁性元件后退,经第一连杆和第二连杆联动,摆动部回复原状。

[0010] 优选的,固定部设有一照明装置,照明装置与储电装置电性连接。

[0011] 优选的,储电装置电性连接有一显示装置和充电接口,显示装置用于表示储电装

置的剩余电量。

[0012] 优选的,固定部底部的内侧设置有一定位槽。

[0013] 优选的,固定部侧部呈竖直设置且设置有防滑凹纹,固定部顶部的内侧设置有一软质垫片。

[0014] 通过采用上述的技术方案,本发明的有益效果是:沿伞面圆周分布有多个透光区,伞面其他部位都不透光,阳光照射下,伞面底部的阴影夹有多个光影,在微型电机驱动下,多个光影沿圆周作运动,结构简单,富有童趣,有利于提高儿童对皮影艺术的兴趣和皮影艺术的传承;同时伞面的旋转还会带动周围的空气流动,为使用者带来一丝清凉。

## 附图说明

[0015] 图1为本发明的结构示意图。

[0016] 图2为A部的放大图;

[0017] 主要附图标记说明:(1、伞面;11、透光区;2、中棒;21、上中棒;22、下中棒;3、伞柄;31、固定部;32、摆动部;33、定位槽;34、防滑凹纹;35、软质垫片;41、第一壳体;411、导槽;42、第二壳体;421、导杆;43、磁性元件;44、磁性线圈;45、弹簧;51、摆杆;52、第一连杆;53、第二连杆;61、储电装置;62、显示装置;63、照明装置;64、温度测量装置;65、微型电机;651、输出轴;66、充电接口;71、安装座;72、连接座)。

## 具体实施方式

[0018] 以下结合附图和具体实施例来进一步说明本发明。

[0019] 本发明提到的耦接、电性连接是指两个部件之间具有能量、数据或信号的传输行为,不以实际连接为限,通过有线、无线的方式以电、光、电磁波等手段进行的传输行为均属耦接或电性连接。

[0020] 如图1所示,一种旋转皮影伞,包括中棒2、伞骨(未标出)、伞面1和伞柄3,伞骨安装于中棒2顶部,伞面1固定于伞骨,伞柄3安装于中棒2的底部。伞面1沿圆周分布有多个透光区11,伞面1除透明区外的部位都为不透光11。中棒2采用上中棒21和下中棒22构成,下中棒22的顶部中空处安装有一安装座71,安装座71固定有一微型电机65,上中棒21的底部中空处则安装有一连接座72,微型电机65的输出轴651与连接座72固定连接。本结构中用于固定拉套(未示出)的弓片设置于上中棒21的中上部。伞柄3设有一发电装置、及与发电装置电性连接的储电装置61,储电装置61与微型电机65电性连接。

[0021] 如图1所示,伞柄3包括C形的固定部31和铰接于固定部31上端的摆动部32,固定部31和摆动部32构成中空的环状结构,中空部可供手臂穿过,用户在等待或突发紧急状况时,手臂穿过中空部即可撑住雨伞使其不掉落,解放双手,使用更加方便。固定部31顶部内侧则设置有软质垫片11,加强用户手感,同时避免伞柄3在手臂上滑动。为不影响用户握持感,固定部31侧部设置成竖直状且在其上方设有防滑凹纹34。固定部31底部前端向上翘起,不仅能够防止物品掉落,还可限制摆动部2的最大外摆角度,固定部1底部内侧还设置有定位槽33,方便悬挂物品。

[0022] 如图2所示,发电装置包括第一壳体41、第二壳体42、磁性元件43和磁感应线圈44。磁感线圈43固定于第一壳41的空腔内,磁性元件43固定于第二壳体42,且磁感应线圈44置

于磁性元件43的周面,磁感应线圈44耦联储电装置61。固定部31顶部前端内铰接有一摆杆51,即摆杆51位于发电装置与摆动部32之间。摆杆51的短部与摆动部32的顶部通过一第一连杆52连接,摆杆51的长部与磁性元件43通过一第二连杆53连接;优选的,摆杆51长部的长度是短部长度的2倍以上(包括2倍),长部和短部是以支点为分界点,长部和短部绕支点异向旋转。摆动部32,经第一连杆52和第二连杆53传动,使磁性元件43和磁感应线圈44产生相对运动,磁感应线圈44产生感应电流。

[0023] 第一壳体41设有至少一个导槽411,第二壳体42设有至少一个导杆421,导杆421滑动连接于导槽411内,使第二壳体42更为适应地相对第一壳体41运动。第二壳体42还设有一弹簧45,弹簧45位于磁性元件43运动方向的正前方,磁性元件43抵于弹簧45,弹簧45回弹使磁性元件43后退,经第一连杆52和第二连杆53联动,摆动部32回复原状,减轻发电动作、提高发电效率。

[0024] 固定部31内还设有显示装置62、照明装置63和温度测量装置64,上述装置(62、63、64)都与储电装置61电性连接,由储电装置61为它们提供工作电源。照明装置63为其在夜晚照亮前方道路;显示装置62则是由若干LED灯组成,LED灯亮起的多少来显示储电装置61电量的多少。温度测量装置63的感应器安装于防滑凹纹34处,温度测量装置63的测试结果经过转化后可变为控制微型电机65转速的控制信号。

[0025] 以上所述的,仅为本发明的较佳实施例而已,不能限定本发明实施的范围,凡是依本发明申请专利范围所作的均等变化与装饰,皆应仍属于本发明涵盖的范围内。

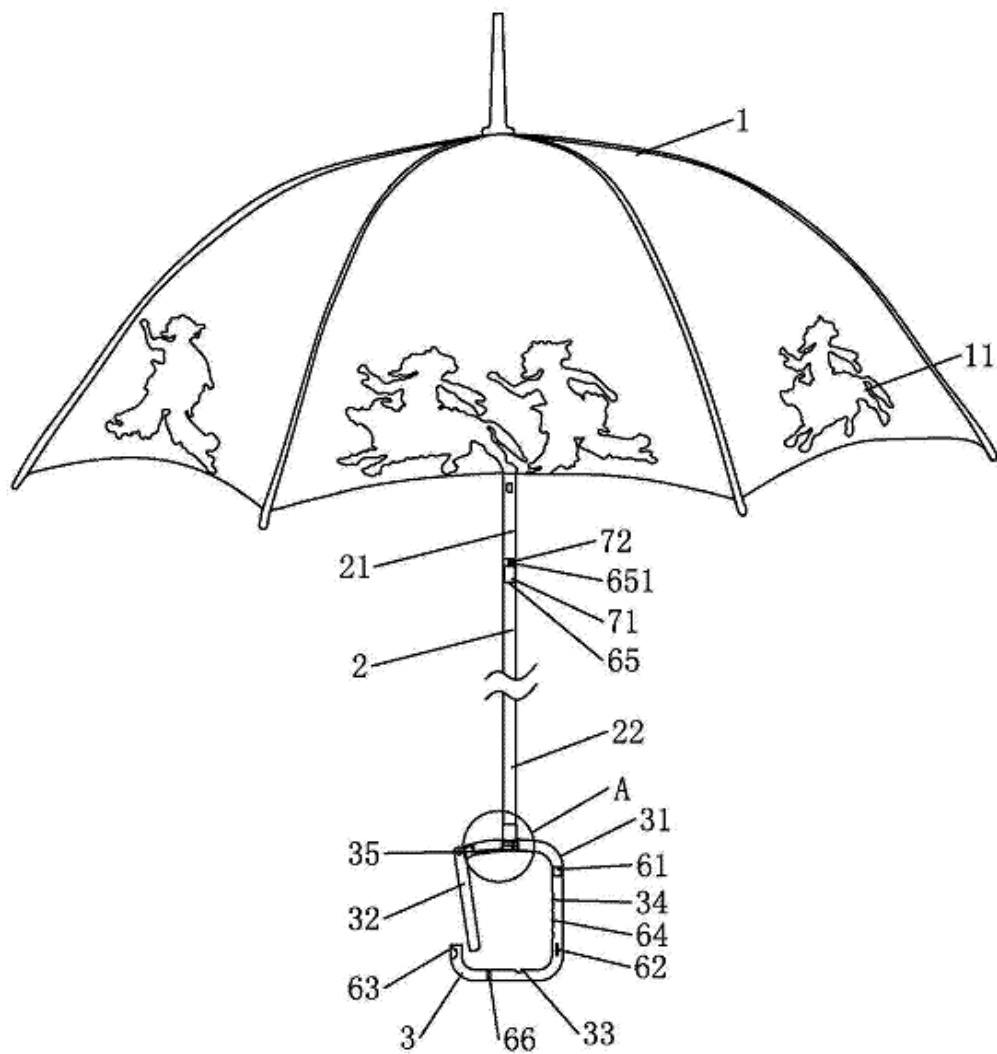


图1

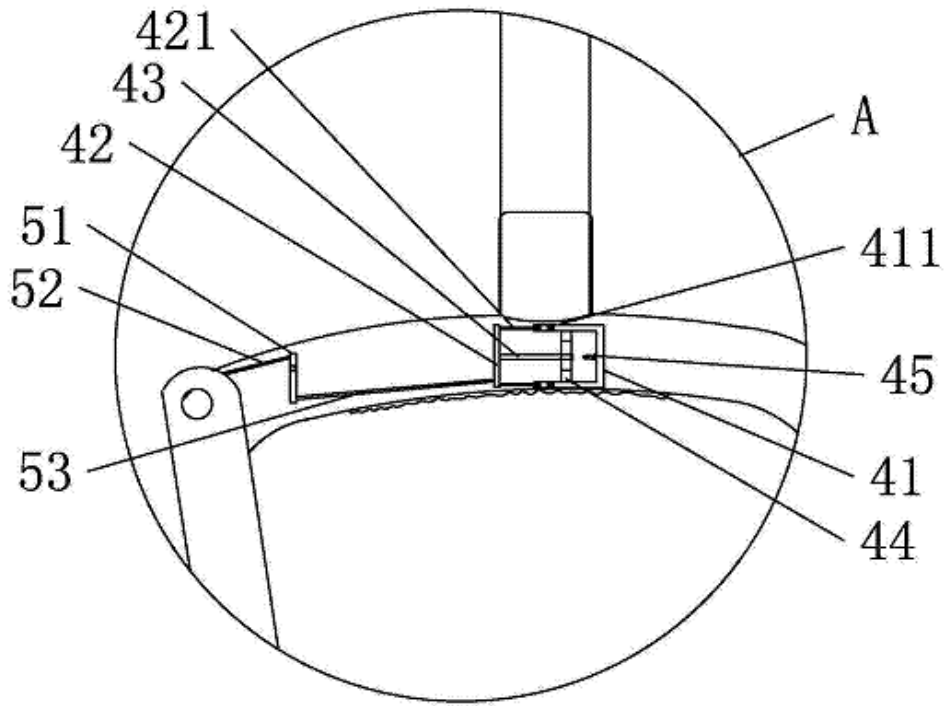


图2