



(12)发明专利申请

(10)申请公布号 CN 105768420 A
(43)申请公布日 2016.07.20

(21)申请号 201610288108.4
(22)申请日 2016.05.04
(71)申请人 雨中鸟(福建)户外用品有限公司
地址 362000 福建省泉州市晋江市东石镇
金瓯工业区
(72)发明人 周迎迎
(74)专利代理机构 泉州劲翔专利事务所(普通合伙) 35216
代理人 汤国开

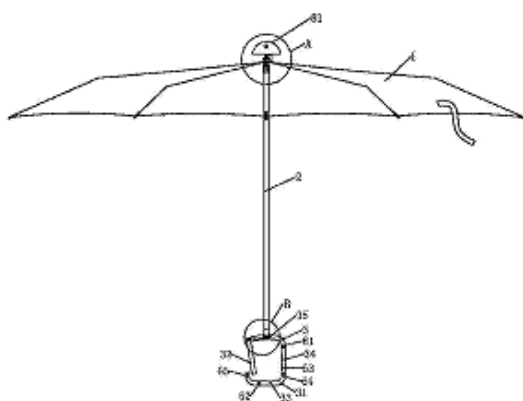
(51)Int. Cl.
A45B 9/02(2006.01)
A45B 25/18(2006.01)
A45B 3/00(2006.01)

权利要求书1页 说明书3页 附图3页

(54)发明名称
一种投影伞

(57)摘要

本发明涉及的是一种投影伞,包括中棒、伞骨、伞面和伞柄,伞面由能显现图像的幕布制成;伞顶可拆卸安装有一微型投影仪;伞柄采用C形的固定部和铰接于固定部上端的摆动部构成中空的环状结构;固定部内设有磁性元件和磁感应线圈构成的发电装置,磁感应线圈置于磁性元件的周面;摆动部和发电装置安装有摆杆,第一连杆连接摆杆的短部与摆动部的顶部,第二连杆连接摆杆的长部与磁性元件,摆动伞柄的摆动部,磁性元件和磁感应线圈会产生相对运动,磁感应线圈产生感应电流。伞顶的微型投影仪能在伞面投射动感的影像更加炫酷时尚;同时微型投影仪的工作电源来源于由伞柄的自主发电,更加节能环保。



1. 一种投影伞,包括中棒、伞骨、伞面和伞柄,其特征在于,中棒顶端设有用于固定伞面的固定座,固定座顶面设有一下凹的安装孔;一微型投影仪螺纹连接于安装孔,微型投影仪设有充电接口;伞面由能显现图像的幕布制成;伞柄包括C形的固定部和铰接于固定部上端的摆动部,固定部和摆动部构成中空的环状结构,中空部可供手臂穿过;固定部安装于中棒的底部;固定部内设有发电装置、储电装置、以及与储电装置电性连接的供电接口;发电装置包括一磁性元件和一磁感应线圈,磁感应线圈置于磁性元件的周面,磁感应线圈耦接储电装置;还包括有一设于固定部的摆杆,摆杆位于发电装置与摆动部之间,摆杆的短部与摆动部的顶部通过一第一连杆连接,摆杆的长部与磁性元件通过一第二连杆连接;摆杆的长部长度至少是摆杆短部长度的2倍;摆动部,经第一连杆和第二连杆传动,使磁性元件和磁感应线圈产生相对运动,磁感应线圈产生感应电流;通过数据线连接充电接口和供电接口实现伞柄的储电装置为微型投影仪提供电源。

2. 根据权利要求1所述投影伞,其特征在于,微型投影仪和固定座之间设有一安装座,安装座与微型投影仪螺纹连接,安装座内固定有一微型电机,微型电机的输出轴与微型投影仪固定连接。

3. 根据权利要求2所述投影伞,其特征在于,安装座上方固定一连接座,连接座安装有一转动的连接轴,微型电机的输出轴固定于连接轴的底部,微型投影仪通过一螺栓转动铰接于连接轴顶部;螺栓端部设有一拨杆。

4. 根据权利要求1所述投影伞,其特征在于,伞柄固定部安装有心率测试装置,心率测试装置与微型投影仪电性连接。

5. 根据权利要求1-4任一项所述投影伞,其特征在于,发电装置还包括第一壳体和第二壳体,磁感应线圈固定于第一壳体的空腔内,磁性元件固定于第二壳体,第一壳体设有至少一个导槽,第二壳体设有至少一个导杆,导杆滑动连接于导槽。

6. 根据权利要求5所述投影伞,其特征在于,第二壳体还设有一弹簧,弹簧位于磁性元件运动方向的正前方,磁性元件抵于弹簧,弹簧回弹使磁性元件后退,经第一连杆和第二连杆联动,摆动部回复原状。

7. 根据权利要求5所述投影伞,其特征在于,固定部设有一照明装置,照明装置与储电装置电性连接。

8. 根据权利要求5所述投影伞,其特征在于,储电装置电性连接有一显示装置,该显示装置用于表示储电装置的剩余电量。

9. 根据权利要求5所述投影伞,其特征在于,固定部底部的内侧设置有一定位槽。

10. 根据权利要求5所述投影伞,其特征在于,固定部侧部呈竖直设置且设置有防滑凹纹,固定部顶部的内侧设置有一软质垫片。

一种投影伞

技术领域

[0001] 本发明涉及雨伞,尤其是涉及的是一种在伞面投射影像的投影伞。

背景技术

[0002] 伞具是生活必备用品,主要由中棒、伞骨和伞面构成,伞面固定于伞骨顶部用于遮挡阳光或雨水。现代伞具为追求美观和时尚,会在伞面设置绚丽多彩的图案,但是这些图案在一段时间内不变化,相对单调、乏味,尤其在夜晚光线昏暗,完全不可见伞面的图案,同时还不能起到良好的警示作用。

发明内容

[0003] 本发明的目的在于克服上述不足,提供一种能够在伞面投射影像、结构简单、造型时尚的投影伞。

[0004] 为实现上述目的,本发明的技术解决方案是:一种投影伞,包括中棒、伞骨、伞面和伞柄,中棒顶端设有用于固定伞面的固定座,固定座顶面设有一下凹的安装孔;一微型投影仪螺纹连接于安装孔,微型投影仪设有充电接口;伞面由能显现图像的幕布制成;伞柄包括C形的固定部和铰接于固定部上端的摆动部,固定部和摆动部构成中空的环状结构,中空部可供手臂穿过;固定部安装于中棒的底部;固定部内设有发电装置、储电装置、以及与储电装置电性连接的供电接口;发电装置包括一磁性元件和一磁感应线圈,磁感应线圈置于磁性元件的周面,磁感应线圈耦联储电装置;还包括有一设于固定部的摆杆,摆杆位于发电装置与摆动部之间,摆杆的短部与摆动部的顶部通过一第一连杆连接,摆杆的长部与磁性元件通过一第二连杆连接;摆杆的长部长度至少是摆杆短部长度的2倍;摆动部,经第一连杆和第二连杆传动,使磁性元件和磁感应线圈产生相对运动,磁感应线圈产生感应电流;通过数据线连接充电接口和供电接口实现伞柄的储电装置为微型投影仪提供电源。

[0005] 优选的,微型投影仪和固定座之间设有一安装座,安装座与微型投影仪螺纹连接,安装座内固定有一微型电机,微型电机的输出轴与微型投影仪固定连接。

[0006] 优选的,安装座上方固定一连接座,连接座安装有一转动的连接轴,微型电机的输出轴固定于连接轴的底部,微型投影仪通过一螺栓转动铰接于连接轴顶部;螺栓端部设有一拨杆。

[0007] 优选的,伞柄固定部安装有心率测试装置,心率测试装置与微型投影仪电性连接。

[0008] 优选的,发电装置还包括第一壳体和第二壳体,磁感应线圈固定于第一壳体的空腔内,磁性元件固定于第二壳体,第一壳体设有至少一个导槽,第二壳体设有至少一个导杆,导杆滑动连接于导槽。

[0009] 优选的,第二壳体还设有一弹簧,弹簧位于磁性元件运动方向的正前方,磁性元件抵于弹簧,弹簧回弹使磁性元件后退,经第一连杆和第二连杆联动,摆动部回复原状。

[0010] 优选的,固定部设有一照明装置,照明装置与储电装置电性连接。

[0011] 优选的,储电装置电性连接有一显示装置,该显示装置用于表示储电装置的剩余

电量。

[0012] 优选的,固定部底部的内侧设置有一定位槽。

[0013] 优选的,固定部侧部呈竖直设置且设置有防滑凹纹,固定部顶部的内侧设置有一软质垫片。

[0014] 通过采用上述的技术方案,本发明的有益效果是:伞顶设置有微型投影仪,伞面采用能显现图像的幕布制成,通过微型投影仪在伞面投射绚丽、动感的影像,时尚感十足,使人保持愉悦的心情,同时还有很好的警示作用,保证夜间行走的安全性。伞柄设有手动发电装置,由发电装置自主发电并为微型投影仪提供工作电源,更加节能环保。

[0015] 伞柄由C形的固定部和铰接于固定部上端的摆动部构成中空的环状结构,手臂由环状结构的中空部穿过以撑住雨伞,实现解放双手。固定部内设置由磁性元件和磁感应线圈构成的发电装置,操作摆动部使磁性元件和磁感应线圈产生相对运动,磁感应线圈产生感应电流实现手动发电,节能环保又能锻炼手掌灵活性。摆动部经摆杆、第一连杆和第二连杆共计三个部件联动磁性元件运动,有利于加强磁性元件和磁感应线圈相对运动,提高磁通量变化进而提高发电效率。

附图说明

[0016] 图1为本发明的结构示意图;

图2为A部的放大图;

图3为B部的放大图;

主要附图标记说明:(1、伞面;2、中棒;3、伞柄;31、固定部;32、摆动部;33、定位槽;34、防滑凹纹;35、软质垫片;41、第一壳体;411、导槽;42、第二壳体;421、导杆;43、磁性元件;44、磁性线圈;45、弹簧;51、摆杆;52、第一连杆;53、第二连杆;61、储电装置;62、供电接口;63、心率测试装置;64、显示装置;65、照明装置;71、固定座;711、安装孔;72、安装座;73、连接轴;74、连接座;75、螺栓;751、拨杆;81、微型投影仪;82、微型电机;821、输出轴;83、充电接口)。

具体实施方式

[0017] 以下结合附图和具体实施例来进一步说明本发明。

[0018] 本发明提到的耦接、电性连接是指两个部件之间具有能量、数据或信号的传输行为,不以实际连接为限,通过有线、无线的方式以电、光、电磁波等手段进行的传输行为均属耦接或电性连接。

[0019] 如图1所示,一种投影伞,包括中棒2、伞骨(未标出)、伞面1和伞柄3,伞骨安装于中棒2顶部,伞面1固定于伞骨,伞柄3安装于中棒2的底部,伞面1由能显现图像的幕布制成。投影伞还包括有伞顶的微型投影仪81,伞柄3安装有可手动发电的发电装置和储电装置61,微型投影仪81设有充电接口83,储电装置61则电性连接有供电接口62,数据线连接充电接口83和供电接口62实现发电发电装置自主提供电源,也可以采用增加固定线路使储电装置61与微型投影仪81常态电性连接。

[0020] 如图2所示,中棒2的顶部固定有一固定座71,通过固定座71将伞面1中部固定于伞顶。固定座71顶面设有一下凹的安装孔711,微型投影仪81通过螺纹连接安装于固定座71,

方便拆卸、维修等。为使微型投影仪81可旋转并调节上下俯仰角度,还包括有安装座72和连接座74,安装座72上下分别与固定座72和连接座74固定连接。安装座72内装有微型电机81,在其侧边设有充电接口83,连接座74则安装有可转动的连接轴73,微型电机82的输出轴821固定连接于连接轴73底部,由微型电机82控制微型投影仪81定时旋转投射不同方向。微型投影81通过一螺栓75锁于连接轴73顶部,螺栓75的端部设有一拨杆751,拨动拨杆751,松开螺栓75调节微型投影仪81俯仰角度,再拨动拨杆751锁定螺栓75固定微型投影仪81,使用方便,可以调节投影的远近,甚至可以将图像投射至邻近雨伞的伞面。

[0021] 如图1所示,伞柄3包括C形的固定部31和铰接于固定部31上端的摆动部32,固定部31和摆动部32构成中空的环状结构,中空部可供手臂穿过,用户在等待或突发紧急状况时,手臂穿过中空部即可撑住雨伞使其不掉落,解放双手,使用更加方便。固定部31顶部内侧则设置有软质垫片11,加强用户手感,同时避免伞柄在手臂上滑动。为不影响用户握持感,固定部31侧部设置成竖直状且在其上方设有防滑凹纹34。固定部31底部前端向上翘起,不仅能够防止物品掉落,还可限制摆动部2的最大外摆角度,固定部1底部内侧还设置有定位槽33,方便悬挂物品。

[0022] 如图3所示,发电装置包括第一壳体41、第二壳体42、磁性元件43和磁感应线圈44。磁感线圈43固定于第一壳41的空腔内,磁性元件43固定于第二壳体42,且磁感应线圈44置于磁性元件43的周面,磁感应线圈44耦联储电装置61。固定部31顶部前端内铰接有一摆杆51,即摆杆51位于发电装置与摆动部32之间。摆杆51的短部与摆动部32的顶部通过一第一连杆52连接,摆杆51的长部与磁性元件43通过一第二连杆53连接;优选的,摆杆51长部的长度是短部长度的2倍以上(包括2倍),长部和短部是以支点为分界点,长部和短部绕支点异向旋转。摆动部32,经第一连杆52和第二连杆53传动,使磁性元件43和磁感应线圈44产生相对运动,磁感应线圈44产生感应电流。

[0023] 第一壳体41设有至少一个导槽411,第二壳体42设有至少一个导杆421,导杆421滑动连接于导槽411内,使第二壳体42更为适应地相对第一壳体41运动。第二壳体42还设有一弹簧45,弹簧45位于磁性元件43运动方向的正前方,磁性元件43抵于弹簧45,弹簧45回弹使磁性元件43后退,经第一连杆52和第二连杆53联动,摆动部32回复原状,减轻发电动作、提高发电效率。

[0024] 固定部31内还设有心率测试装置63、显示装置64和照明装置65,上述装置(63、64、65)都与储电装置61电性连接,由储电装置61为它们提供工作电源。照明装置65为其在夜晚照亮前方道路;显示装置8则是由若干LED灯组成,LED灯亮起的多少来显示储电装置5电量的多少。心率测试装置63的感应器安装于防滑凹纹34处,心率测试装置63将测试结果通过无线传输方式(蓝牙传输)发送至微型投影仪81,微型投影仪81根据测试结果可选择自主播放影像,为实现上述结构,在伞柄3和微型投影仪81内必须安装蓝牙模块(未示出)。

[0025] 以上所述的,仅为本发明的较佳实施例而已,不能限定本发明实施的范围,凡是依本发明申请专利范围所作的均等变化与装饰,皆应仍属于本发明涵盖的范围内。

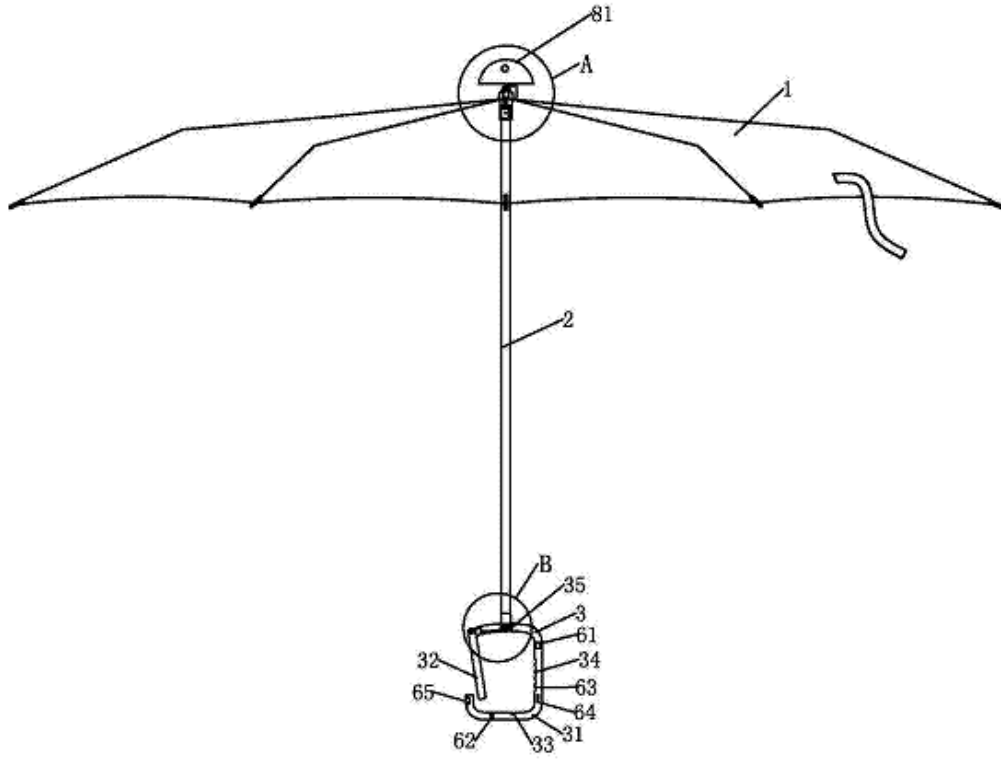


图1

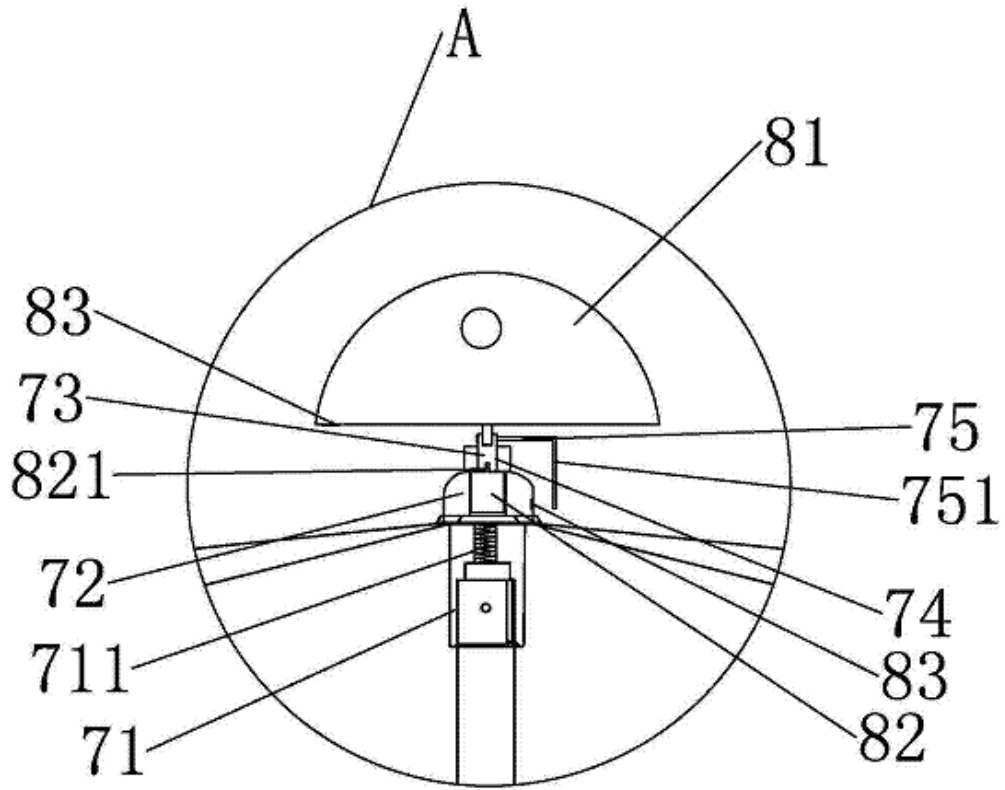


图2

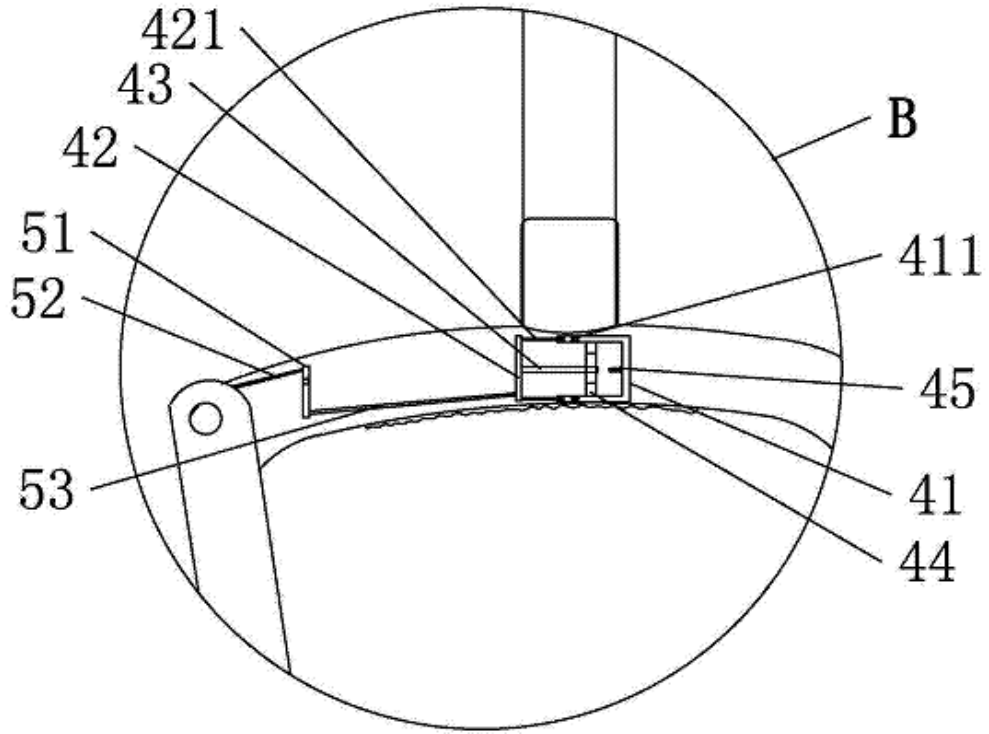


图3