



(12)发明专利

(10)授权公告号 CN 104886892 B  
(45)授权公告日 2017.01.04

(21)申请号 201510318200.6 *E05B 73/02*(2006.01)

(22)申请日 2014.07.09 *A45B 9/02*(2006.01)

(65)同一申请的已公布的文献号  
申请公布号 CN 104886892 A

(43)申请公布日 2015.09.09

(62)分案原申请数据  
201410322677.7 2014.07.09

(73)专利权人 雨中鸟(福建)户外用品有限公司  
地址 362200 福建省泉州市晋江市东石镇  
金瓯工业区

(72)发明人 王翔鹏 丁敬堂 段金桂

(74)专利代理机构 泉州市潭思专利代理事务所  
(普通合伙) 35221  
代理人 廖仲禧

(51)Int. Cl.  
*A45B 11/00*(2006.01)

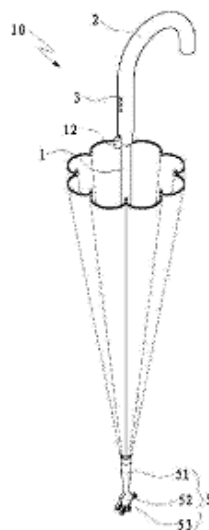
(56)对比文件  
CN 203040956 U, 2013.07.10, 说明书第  
0012-0014段、及附图1-3.  
JP 2005230486 A, 2005.09.02, 说明书第  
0013-0022段、及附图1-5.  
CN 202211275 U, 2012.05.09, 说明书第  
0008-0011段、及附图1.  
TW M286855 U, 2006.02.01, 全文.  
DE 202008004476 U1, 2008.09.04, 全文.  
JP 2006021003 A, 2006.01.26, 全文.  
JP 2000139532 A, 2000.05.23, 全文.  
CN 203073226 U, 2013.07.24, 全文.  
CN 202082562 U, 2011.12.21, 全文.

审查员 赵莹

权利要求书1页 说明书4页 附图4页

(54)发明名称  
一种可牢固倚靠于墙壁的防盗伞

(57)摘要  
一种可牢固倚靠于墙壁的防盗伞,包括具有伞中棒和伞柄的伞本体,所述伞中棒设有伞开关机构,所述伞中棒与伞柄枢接在一起,所述伞中棒具有对应所述伞柄的枢接头,所述伞柄具有对应所述伞中棒的枢接部,所述枢接头伸入所述枢接部内,并通过转轴与所述伞柄枢接在一起;所述防盗伞的伞尖设有一软性材质的支撑座,所述支撑座具有可弯折的连接部和可紧贴地面的支撑部,所述支撑部为扁平块状;借助上述结构,本发明防盗伞倚靠于墙壁时更稳固。



1. 一种可牢固倚靠于墙壁的防盗伞,其特征在於:包括具有伞中棒和伞柄的伞本体,所述伞中棒设有伞开关机构,所述伞中棒与伞柄枢接在一起,所述伞中棒具有对应所述伞柄的枢接头,所述伞柄具有对应所述伞中棒的枢接部,所述枢接头伸入所述枢接部内,并通过转轴与所述伞柄枢接在一起;所述防盗伞的伞尖设有一软性材质的支撑座,所述支撑座具有可弯折的连接部和可紧贴地面的支撑部,所述支撑部为扁平块状;所述伞开关机构设于所述枢接头处,包括贯穿所述伞中棒管壁的细颈部,和设于细颈部外端的按钮;所述枢接部包括两片唇部,两所述唇部的一侧形成有供所述细颈部通过的空隙,另一侧形成有供伞柄相对于所述伞中棒转动的让位缺口;两所述唇部于所述空隙一侧且对应所述按钮的运动轨迹形成有供所述按钮通过的弧形部;当伞中棒与伞柄处于同一条直线未相对转动时,所述按钮与所述唇部之间的距离大于按钮的有效按压距离;当伞中棒与伞柄处于垂直相互转动后,所述按钮与所述唇部端部之间的距离小于按钮的有效按压距离;所述枢接头的头部为弧形面,所述弧形面开设有一弧形槽,所述防盗伞还包括有一密码锁,所述密码锁包括有可于伞柄内移动的锁芯和部分裸露在伞柄外的密码转盘,所述锁芯一端设有可顶掣所述弧形面的凸柱,且所述凸柱沿弧形槽位移。

2. 如权利要求1所述的一种可牢固倚靠于墙壁的防盗伞,其特征在於:所述支撑座为硅胶材质。

3. 如权利要求1所述的一种可牢固倚靠于墙壁的防盗伞,其特征在於:所述支撑部的两可紧贴地面的侧面设有多个凸点。

4. 如权利要求1所述的一种可牢固倚靠于墙壁的防盗伞,其特征在於:所述锁芯侧面设有与密码转盘相互配合的锁芯卡榫;且所述伞柄内壁设有供锁芯卡榫位移的容置槽。

5. 如权利要求1所述的一种可牢固倚靠于墙壁的防盗伞,其特征在於:所述弧形槽形成一阻挡凸柱继续转动的挡壁,所述挡壁垂直于伞中棒。

6. 如权利要求1所述的一种可牢固倚靠于墙壁的防盗伞,其特征在於:所述伞柄设有可盖合让位缺口的槽盖,且所述伞柄内壁开设有一可供槽盖位移的沉槽,所述沉槽与槽盖之间设有复位结构。

7. 如权利要求1所述的一种可牢固倚靠于墙壁的防盗伞,其特征在於:所述伞柄的枢接部开设有连通让位缺口的枢接轴孔,在所述枢接头上开设一枢接孔,所述转轴穿设于枢接轴孔及枢接孔,所述伞柄绕转轴于伞中棒上转动。

## 一种可牢固倚靠于墙壁的防盗伞

[0001] 本发明专利申请是中国专利申请号201410322677.7的分案申请,原申请的申请号为201410322677.7,申请日为2014年07月09日,发明名称为一种防盗伞。

### 技术领域

[0002] 本发明涉及一种伞具,尤其是指一种可牢固倚靠于墙壁的防盗伞。

### 背景技术

[0003] 伞具是人们日常生活的一种必备用品,它能帮人们遮风、挡雨和蔽日,广泛地使用在生活中。

[0004] 但在现有生活中,伞具撑到公共场所时,往往需要将伞具集中放置;若是晴天,伞主人可选择将伞具放在室外或随身携带,随身携带时,由于手拿着雨伞时不能做其他事,特别是没有弯柄的雨伞,不能挂也没有地方可放,很不方便;若是下雨天,伞具若带进室内,雨水把室内地板弄湿,伞具只能暂放在室外;因此,伞主人将伞具暂放在室外时,一般都会有伞具会不会被别人顺手牵羊带走的担忧;若伞具被人偷走,伞主人出来时没有伞具可使用,将造成真正的伞主人遭受日晒雨淋的痛苦。

[0005] 而且,伞具暂放室外时只能靠边竖放着,但是这样放置的伞具很容易歪倒,整把伞倒放在地板上,伞布会弄脏,增加使用麻烦;同时雨伞也不容易干,给我们的生活带来了不便。

[0006] 有鉴于此,本发明人针对上述伞具结构设计上未臻完善所导致的诸多缺失及不便,而深入构思,且积极研究改良试做而开发设计出本案。

### 发明内容

[0007] 本发明的目的在于提供一种可牢固倚靠于墙壁的防盗伞。

[0008] 为了达成上述目的,本发明的解决方案是:

[0009] 一种可牢固倚靠于墙壁的防盗伞,其包括具有伞中棒和伞柄的伞本体,所述伞中棒设有伞开关机构,所述伞中棒与伞柄枢接在一起,所述伞中棒具有对应所述伞柄的枢接头,所述伞柄具有对应所述伞中棒的枢接部,所述枢接头伸入所述枢接部内,并通过转轴与所述伞柄枢接在一起;所述防盗伞的伞尖设有一软性材质的支撑座,所述支撑座具有可弯折的连接部和可紧贴地面的支撑部,所述支撑部为扁平块状。

[0010] 所述支撑座为硅胶材质。

[0011] 所述支撑部的两可紧贴地面的侧面设有多个凸点。

[0012] 所述伞开关机构设于所述枢接头处,包括贯穿所述伞中棒管壁的细颈部,和设于细颈部外端的按钮;所述枢接部包括两片唇部,两所述唇部的一侧形成有供所述细颈部通过的空隙,另一侧形成有供伞柄相对于所述伞中棒转动的让位缺口;两所述唇部于所述空隙一侧且对应所述按钮的运动轨迹形成有供所述按钮通过的弧形部;当伞中棒与伞柄处于同一条直线未相对转动时,所述按钮与所述唇部之间的距离大于按钮的有效按压距离;当

伞中棒与伞柄处于垂直相互转动后,所述按钮与所述唇部端部之间的距离小于按钮的有效按压距离;所述枢接头的头部为弧形面,所述弧形面开设有一弧形槽,所述防盗伞还包括有一密码锁,所述密码锁包括有可于伞柄内移动的锁芯和部分裸露在伞柄外的密码转盘,所述锁芯一端设有可顶掣所述弧形面的凸柱,且所述凸柱沿弧形槽位移。

[0013] 所述锁芯侧面设有与密码转盘相互配合的锁芯卡榫;且所述伞柄内壁设有供锁芯卡榫位移的容置槽。

[0014] 所述弧形槽形成一阻挡凸柱继续转动的挡壁,所述挡壁垂直于伞中棒。

[0015] 所述伞柄设有可盖合让位缺口的槽盖,且所述伞柄内壁开设有一可供槽盖位移的沉槽,所述沉槽与槽盖之间设有复位结构。

[0016] 所述伞柄的枢接部开设有连通让位缺口的枢接轴孔,在所述枢接头上开设一枢接孔,所述转轴穿设于枢接轴孔及枢接孔,所述伞柄绕转轴于伞中棒上转动。

[0017] 采用上述结构后,当本发明防盗伞的伞中棒与伞柄处于同一条直线未相对转动时,所述伞中棒与伞柄处于解锁状态,所述按钮与所述唇部之间的距离大于按钮的有效按压距离;可以按压按钮以展开伞具,即可使用伞具遮阳或挡雨;当伞中棒与伞柄处于垂直相互转动后,所述密码锁将伞中棒与伞柄锁定,所述按钮与所述唇部端部之间的距离小于按钮的有效按压距离;即所述唇部端部阻挡按钮按压动作,使得伞具无法展开,无法使用;本发明防盗伞可通过密码锁将伞中棒和伞柄锁定,由伞柄顶掣按钮阻挡按钮按压动作,可以让伞具无法打开,降低伞具被盗走的风险;除了使用密码锁让伞具无法开启外,伞柄弯折于伞中棒上,从表面上给人这支伞似乎损坏的假象,降低偷窃的欲望,从心理学上起到防窃的作用;伞具倚靠于墙面时,可按压所述支撑座,进而使所述连接部弯折,所述支撑部与地面接触,即扁平块状紧贴地面的支撑部可增加接触面积与摩擦力,让伞具倚靠时更稳固;所述支撑座为软性材质,亦有保护作用避免戳伤,使用安全。

#### 附图说明

[0018] 图1为本发明防盗伞的结构示意图;

[0019] 图2为本发明防盗伞上锁状态的结构示意图;

[0020] 图3为本发明防盗伞开锁状态的剖视示意图;

[0021] 图4为本发明防盗伞上锁状态的剖面示意图;

[0022] 图5为本发明防盗伞的伞柄的结构示意图。

[0023] 符号说明

[0024] 防盗伞10 伞中棒1 枢接头11 伞开关机构12

[0025] 弧形面13 弧形槽14 挡壁15 细颈部121

[0026] 按钮122 伞柄2 枢接部21 唇部22

[0027] 空隙23 让位缺口24 弧形部25 容置槽26

[0028] 槽盖27 沉槽28 密码锁3 锁芯31

[0029] 密码转盘32 凸柱33 锁芯卡榫34 转轴4

[0030] 支撑座5 连接部51 支撑部52 凸点53。

#### 具体实施方式

[0031] 为了进一步解释本发明的技术方案,下面通过具体实施例来对本发明进行详细阐述。

[0032] 请参阅图1至图5,本发明揭示了一种防盗伞10,包括具有伞中棒1和伞柄2的伞本体,所述伞中棒1设有伞开关机构12,所述伞中棒1与伞柄2枢接在一起,所述伞中棒1具有对应所述伞柄2的枢接头11,所述伞柄2具有对应所述伞中棒1的枢接部21,所述枢接头11伸入所述枢接部21内,并通过转轴4与所述伞柄2枢接在一起;所述防盗伞所述伞开关机构12设于所述枢接头11处,包括贯穿所述伞中棒1管壁的细颈部121,和设于细颈部121外端的按钮122;所述枢接部21包括两片唇部22,两所述唇部22的一侧形成有供所述细颈部121通过的空隙23,另一侧形成有供伞柄2相对于所述伞中棒1转动的让位缺口24;两所述唇部22于所述空隙23一侧且对应所述按钮122的运动轨迹形成有供所述按钮122通过的弧形部25;当伞中棒1与伞柄2处于同一条直线未相对转动时,所述按钮122与所述唇部22之间的距离大于按钮122的有效按压距离;当伞中棒1与伞柄2处于垂直相互转动后,所述按钮122与所述唇部22端部之间的距离小于按钮122的有效按压距离;所述枢接头11的头部为弧形面13,所述弧形面13开设有一弧形槽14,所述防盗伞10还包括有一密码锁3,所述密码锁3包括有可于伞柄2内移动的锁芯31和部分裸露在伞柄外的密码转盘32,所述锁芯31一端设有可顶掣所述弧形面13的凸柱33,且所述凸柱33沿弧形槽14位移;所述锁芯31侧面设有与密码转盘32相互配合的锁芯卡榫34;且所述伞柄2内壁设有供锁芯31卡榫位移的容置槽26。

[0033] 采用上述结构后,当本发明防盗伞的伞中棒与伞柄处于同一条直线未相对转动时,所述伞中棒与伞柄处于解锁状态,所述按钮与所述唇部之间的距离大于按钮的有效按压距离;可以按压按钮以展开伞具,即可使用伞具遮阳或挡雨;当伞中棒与伞柄处于垂直相互转动后,所述密码锁将伞中棒与伞柄锁定,所述按钮与所述唇部端部之间的距离小于按钮的有效按压距离;即所述唇部端部阻挡按钮按压动作,使得伞具无法展开,无法使用;本发明防盗伞可通过密码锁将伞中棒和伞柄锁定,由伞柄顶掣按钮阻挡按钮按压动作,可以让伞具无法打开,降低伞具被盗走的风险;除了使用密码锁让伞具无法开启外,伞柄弯折于伞中棒上,从表面上给人这支伞似乎损坏的假象,降低偷窃的欲望,从心理学上起到防窃的作用。

[0034] 本发明防盗伞10的弧形槽14形成一阻挡凸柱33继续转动的挡壁15,所述挡壁15垂直于伞中棒1(详见图3、图4);可限制伞柄2转动角度,使得伞柄2与伞中棒1可呈垂直弯折。

[0035] 本发明防盗伞10的伞柄2设有可盖合让位缺口24的槽盖27(详见图5),且所述伞柄2内壁开设有一可供槽盖27位移的沉槽28,所述沉槽28与槽盖27之间设有复位结构;当伞柄2与伞中棒1呈水平状时,该槽盖27可盖合让位缺口24,避免异物进入让位缺口24,造成堵塞现象,影响伞柄2顺利转动;当伞柄2于伞中棒上转动时,要先将该槽盖27推至沉槽28内,使槽盖27不阻挡伞柄2转动动作。

[0036] 本发明防盗伞10的伞柄2开设有连通让位缺口24的枢接轴孔,在所述枢接头11上开设一枢接孔,该转轴4穿设于枢接轴孔及枢接孔,所述伞柄2绕转轴4在伞中棒1上转动。

[0037] 本发明防盗伞10的伞尖设有一软性材质的支撑座5,所述支撑座5具有连接部51和支撑部52,所述支撑部52为扁平块状;所述伞具倚靠于墙面,并按压所述支撑座5,进而使所述连接部51弯折,所述支撑部52与地面接触,即扁平块状紧贴地面的支撑部可增加接触面积与摩擦力,让伞倚靠时更稳固;所述支撑座5为软性材质且可为硅胶材质,亦有保护作用

避免戳伤;可方便制作成各种色彩鲜明的造型,增加趣味性;所述支撑部52的两可紧贴地面的侧面设有多个凸点53,可增加摩擦力;且所述支撑部52可为手掌形状、圆形状、三角形状、矩形状等,具有柔软弹性、易造型、颜色鲜明、易清洗等优点。

[0038] 上述实施例和附图并非限定本发明的产品形态和式样,任何所属技术领域的普通技术人员对其所做的适当变化或修饰,皆应视为不脱离本发明的专利范畴。



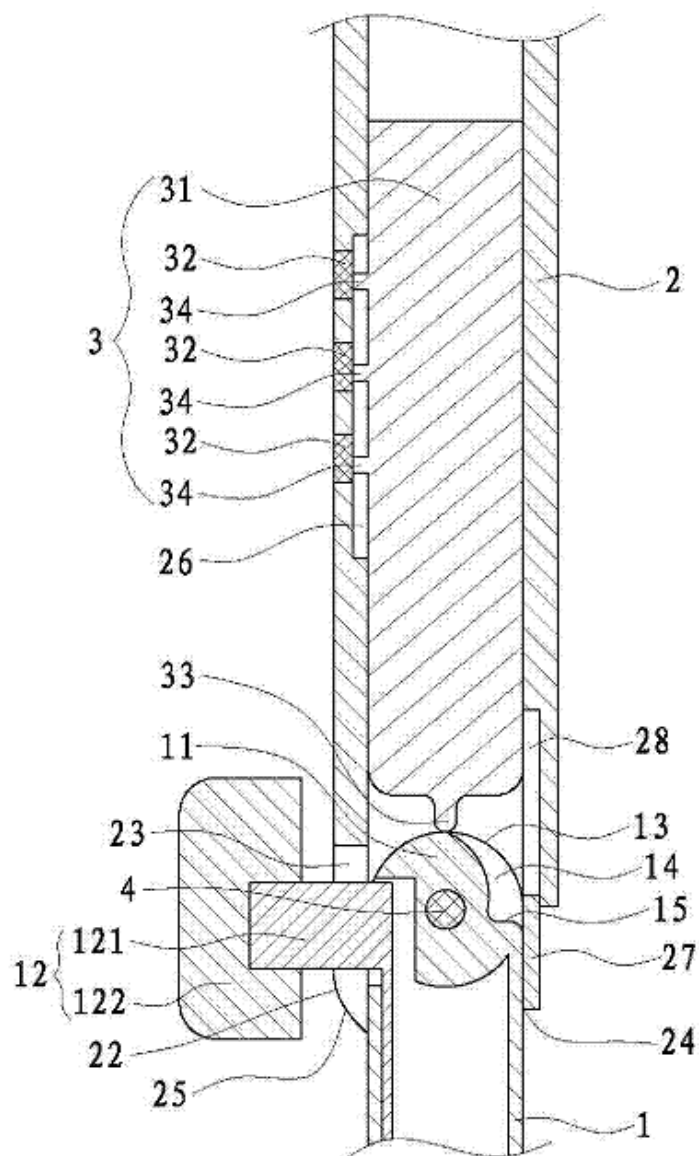


图 3



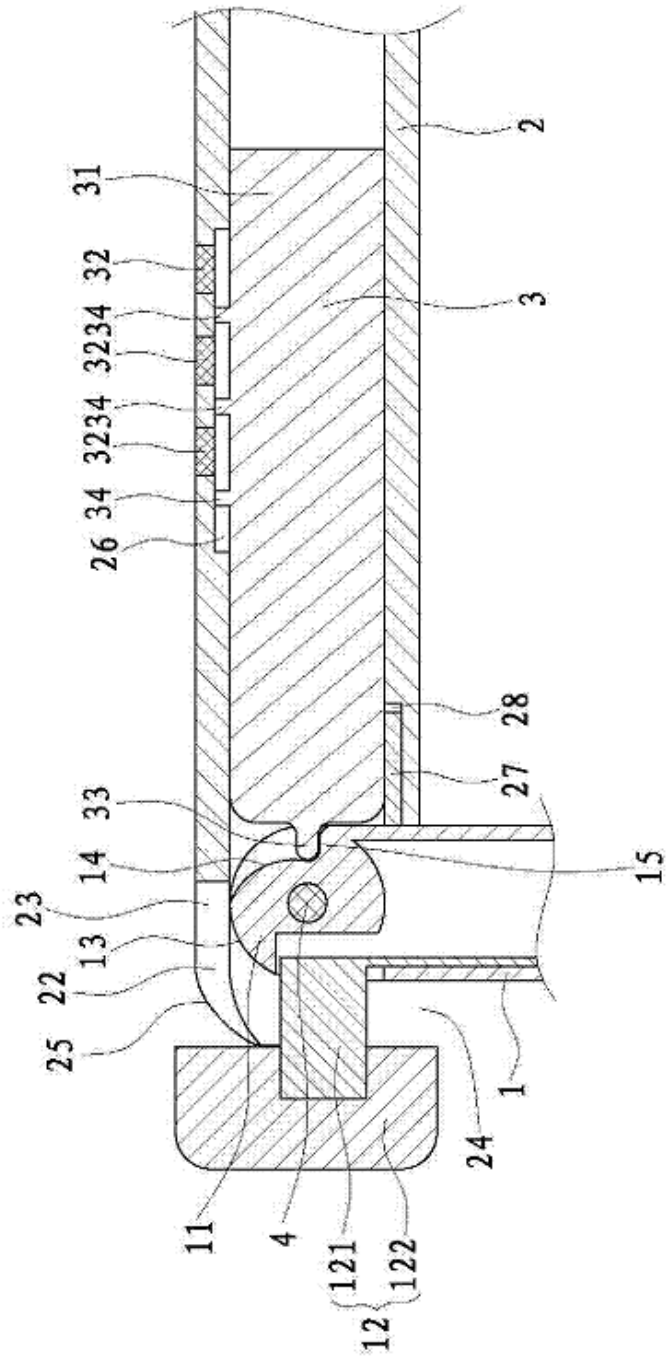


图 4

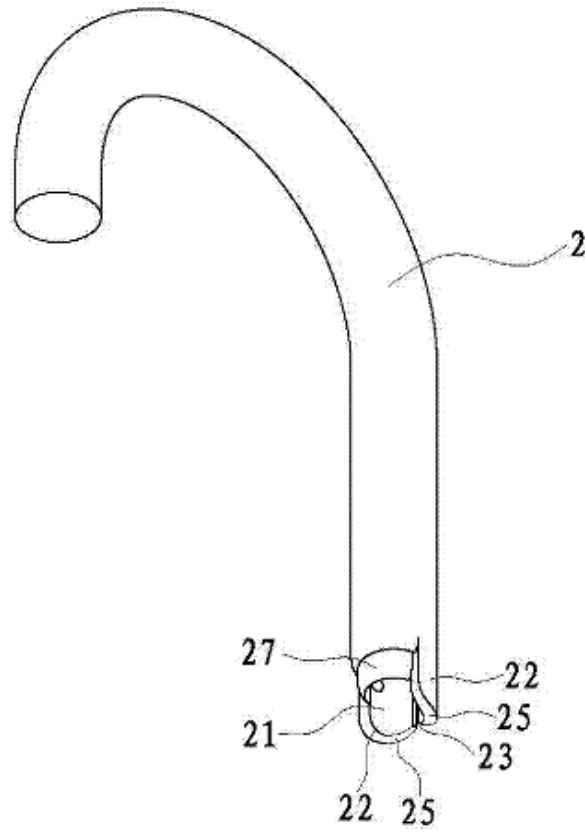


图 5