



(21) 申请号 201510192465. 6

(22) 申请日 2015. 04. 22

(73) 专利权人 雨中鸟(福建)户外用品有限公司  
地址 362200 福建省泉州市晋江市东石镇金  
瓯工业区

(72) 发明人 赵兴红 丁敬堂 王翔鹏 谢储军

(74) 专利代理机构 泉州市潭思专利代理事务所  
(普通合伙) 35221

代理人 廖仲禧

(51) Int. Cl.

A45B 25/14(2006. 01)

A45B 25/16(2006. 01)

审查员 张华

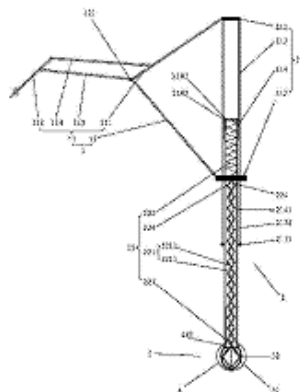
权利要求书2页 说明书7页 附图6页

(54) 发明名称

全自动开合折叠伞

(57) 摘要

本发明提出全自动开合折叠伞,开伞时,单手紧握弹性把持壳,向内顶压四边形驱动架形变,抵顶交叉枢接杆伸缩驱动杆向上运动,两固定块对两驱动杆施以向内的夹紧力,整个交叉枢接杆组伸长,推动活动巢带动各支撑骨逐渐将各主伞骨支撑展开,同时细径管逐渐从粗径管内伸出,直至伞面完全撑开,伞杆完全伸长,定位装置对伞撑开的状态进行定位;闭伞时,单手按下开关按钮,打开定位装置,在压簧的张力作用下,交叉枢接杆组缩短,活动巢向下运动,主伞骨带动伞面渐收折,细径管缩进粗径管内,直至伞面和伞骨完全收折,细径管完全缩进粗径管内。因而,本发明只需单手即可实现开合操作,使用更加便捷,结构新颖合理,操作灵活简单,实用性强。



1. 全自动开合折叠伞, 包括伞面, 支撑伞面的伞骨, 承载伞面和伞骨的伞杆, 以及设于伞杆下端的驱动手柄; 所述伞骨包括多个绕伞杆呈环形分布的主伞骨, 和与各主伞骨一一对应的支撑骨; 其特征在于: 所述伞杆包括外管, 处于外管内的伸缩驱动装置, 和设于伞杆上对伞撑开的状态进行定位的定位装置;

所述外管的顶端设有固定巢, 所述外管外活动套设有处于固定巢下方的活动巢;

所述主伞骨包括沿伞径向处于内端的内骨, 和处于外端的外骨, 以及两个连接于二者之间并由下至上排列的第一连接骨和第二连接骨; 所述内骨的外端设有与所述第一连接骨的内端枢接的第一枢接点, 所述内骨的靠近外端处设有与所述第二连接骨的内端枢接的第二枢接点; 所述外骨的内端设有与所述第二连接骨的外端枢接的第三枢接点, 所述外骨的靠近内端处设有与所述第一连接骨的外端枢接的第四枢接点; 所述第一枢接点和第二枢接点向下突出, 所述第三枢接点和第四枢接点向上突出; 所述内骨的内端与所述固定巢枢接在一起;

所述支撑骨的外端与所述第一枢接点枢接在一起, 内端与所述活动巢枢接在一起;

所述伸缩驱动装置包括多组沿伞杆依次枢接在一起的交叉枢接杆组, 抵顶于所述活动巢上方的压簧, 和设于交叉枢接杆组下方的交叉枢接杆伸缩驱动杆; 所述交叉枢接杆组包括两个中部相交叉枢接在一起的枢接杆, 相邻交叉枢接杆组的枢接杆的对应端枢接在一起, 构成多个相串联的平行四边形伸缩传动机构; 所述伸缩驱动装置的上端与所述活动巢连接在一起; 所述交叉枢接杆伸缩驱动杆包括两个相交叉枢接在一起的驱动杆, 两所述驱动杆的上端与相邻的两所述枢接杆的对应端枢接在一起;

所述外管包括处于上方并与所述固定巢连接的粗径管, 和处于粗径管下方并活动套设于粗径管内的细径管;

所述活动巢活动套设于所述粗径管外, 所述粗径管的下端设有对所述活动巢向下运动进行限位的第一限位部; 所述粗径管形成有供所述伸缩驱动装置与所述活动巢连接且上下自由滑动的第一通口, 所述细径管形成有供所述伸缩驱动装置与所述活动巢连接且上下自由滑动的第二通口, 所述第一通口和第二通口相对应, 所述第一通口的下端止于所述第一限位部的上方处;

所述驱动手柄包括处于外侧的弹性把持壳, 与所述交叉枢接杆组处于同平面内的四边形驱动架, 和两个分设于两所述驱动杆外侧的固定块; 所述四边形驱动架包括两个等长且处于上方的上驱动杆, 和两个等长且处于下方的下驱动杆; 两所述上驱动杆和两所述下驱动杆依次首尾枢接在一起; 两所述上驱动杆与两所述下驱动杆枢接的两个枢接点分别对应所述弹性把持壳供把持的侧面; 两所述下驱动杆的下端配设有承载部, 所述承载部通过固定连杆与所述细径管的下端连接; 两所述上驱动杆的枢接点与两所述驱动杆的枢接点为同一枢接点; 两所述固定块与两所述驱动杆相对应的侧面为凸出的弧形面;

所述定位装置包括设于所述细径管的下端靠近所述驱动手柄处的开关按钮。

2. 根据权利要求 1 所述的全自动开合折叠伞, 其特征在于: 上述伸缩驱动装置还包括两个上端相交叉枢接在一起的连接杆, 两所述连接杆的下端与相邻的两上述枢接杆的对应端枢接在一起; 上述活动巢还包括处于上述粗径管内与两所述连接杆连接的连接部, 两所述连接杆的枢接点设于所述连接部上。

3. 根据权利要求 1 所述的全自动开合折叠伞, 其特征在于: 上述粗径管和细径管为相

匹配且与上述交叉枢接杆组相应的扁状,上述弹性把持壳为与上述四边形驱动架相应的扁状。

4. 根据权利要求 3 所述的全自动开合折叠伞,其特征在于:上述开关按钮垂直于上述交叉枢接杆组所在平面;上述定位装置还包括围设于上述细径管外侧的围绕部,设于所述开关按钮内侧垂直于所述细径管管壁的导向柱,套于导向柱外并张设于开关按钮与细径管管壁之间的复位弹簧,和设于围绕部内侧与导向柱相向并伸入细径管内卡住两上述驱动杆枢接点转轴的卡部;所述细径管的管壁形成有供所述导向柱和卡部穿过的透孔;所述开关按钮与上述细径管的管壁之间具有间隙;所述卡部具有由下至上逐渐向内倾斜的顺势斜面。

5. 根据权利要求 1 所述的全自动开合折叠伞,其特征在于:上述第一连接骨和第二连接骨相互平行且等长,或所述第一连接骨的长度短于所述第二连接骨的长度。

6. 根据权利要求 1 所述的全自动开合折叠伞,其特征在于:上述粗径管的下端内侧设有第二限位部,上述细径管的上端设有第三限位部,所述第二限位部与上述第三限位部相对应防止细径管从粗径管内脱出。

7. 根据权利要求 1 所述的全自动开合折叠伞,其特征在于:上述弹性把持壳与上述细径管的下端连接;上述细径管的顶端具有与上述压簧上端连接的上挡板;上述细径管的下端设有与上述固定块连接的下挡板,所述下挡板的中部形成有供上述驱动杆穿过的通孔。

8. 根据权利要求 1-7 中任一项所述的全自动开合折叠伞,其特征在于:上述驱动杆的下端外侧形成有可卡于上述固定块下方的第四限位部。

9. 根据权利要求 1 所述的全自动开合折叠伞,其特征在于:上述支撑骨的外端设有向内拨动上述第一连接骨内端的挡片。

10. 根据权利要求 9 所述的全自动开合折叠伞,其特征在于:上述挡片向下弯折,与上述支撑骨的夹角为  $130-170^{\circ}$ 。

## 全自动开合折叠伞

### 技术领域

[0001] 本发明涉及伞具领域,具体涉及全自动开合折叠伞。

### 背景技术

[0002] 现有的雨伞多为双手开启,虽然也有一些自动伞具有自动开启功能,但是自动雨伞均是靠弹力作用展开,由于雨伞打开行程较长(即伞从收拢时到完全打开状态过程中活动巢在伞撑杆上滑动的距离),所需弹力较大,容易对伞的结构造成破坏,缩短雨伞的使用寿命。同时不论是自动伞还是普通雨伞,在收合时均需双手才能将雨伞收起,非常麻烦,尤其是当另一只手拿着东西或其他忙碌时,使用起来十分不便。

[0003] 市场上也有针对前述问题的一些改进的伞,如中国实用新型专利CN201020549170.2公开一种单手开合雨伞,包括伞面、支撑伞面的伞骨、伞杆、以及连接在伞杆底部的伞柄,所述伞骨由主骨、与主骨中部可转动连接的副骨构成,在副骨底部位置可转动连接有主撑,主撑与套装在伞杆上的可上下滑动的活动下巢连接,所述副骨的底端与一活动反撑活动连接,可在活动反撑上上下滑动,所述活动反撑一端与主撑上部活动连接,另一端与套装在伞杆上的可上下滑动的活动上巢连接;在所述活动下巢下方连接一套装在伞杆上的伞开合控制装置;所述开合控制装置由上套筒、内部套有底座筒的下套筒以及控制开关构成,所述上、下套筒之间设置有弹簧,上套筒与底座筒通过具有抗拉能力的一对拉丝及连接拉丝的一对拉杆连接;所述下套筒的顶部两边设置有拉杆限位槽,所述拉杆在对应于拉杆限位槽的位置与下套筒转动连接,所述底座筒滑动套装在伞杆上,其顶部内套于下套筒内,底部设置一推杆;所述推杆由伞柄处设置的手柄控制开关带动推杆上下移动。所述推杆为“7”形,其横杆活动套装在伞杆上,位于底座筒的底部;其斜杆与伞柄上设置的活动弯柄中部活动连接,所述活动弯柄与伞柄转轴连接;在所述斜杆的中部,与其对应的伞杆上设置有可固定推杆的自锁结构。虽然该实用新型能成功做到单手开合,但是其结构复杂,生产成本低,且操作的灵活度和顺畅度不够,收伞后的效果状态有待提高。

[0004] 鉴于此,本案发明人对上述问题进行深入研究,遂有本案产生。

### 发明内容

[0005] 本发明的目的在于提供一种只需单手即可实现开合操作,便于另一只手做其他事,使用更加便捷,结构新颖合理,操作简单,灵活顺畅,实用性强的全自动开合折叠伞。

[0006] 为了达到上述目的,本发明采用这样的技术方案:

[0007] 全自动开合折叠伞,包括伞面,支撑伞面的伞骨,承载伞面和伞骨的伞杆,以及设于伞杆下端的驱动手柄;所述伞骨包括多个绕伞杆呈环形分布的主伞骨,和与各主伞骨一一对应的支撑骨;所述伞杆包括外管,处于外管内的伸缩驱动装置,和设于伞杆上对伞撑开的状态进行定位的定位装置;

[0008] 所述外管的顶端设有固定巢,所述外管外活动套设有处于固定巢下方的活动巢;

[0009] 所述主伞骨包括沿伞径向处于内端的内骨,和处于外端的外骨,以及两个连接于

二者之间并由下至上排列的第一连接骨和第二连接骨；所述内骨的外端设有与所述第一连接骨的内端枢接的第一枢接点，所述内骨的靠近外端处设有与所述第二连接骨的内端枢接的第二枢接点；所述外骨的内端设有与所述第二连接骨的外端枢接的第三枢接点，所述外骨的靠近内端处设有与所述第一连接骨的外端枢接的第四枢接点；所述第一枢接点和第二枢接点向下突出，所述第三枢接点和第四枢接点向上突出；所述内骨的内端与所述固定巢枢接在一起；

[0010] 所述支撑骨的外端与所述第一枢接点枢接在一起，内端与所述活动巢枢接在一起；

[0011] 所述伸缩驱动装置包括多组沿伞杆依次枢接在一起的交叉枢接杆组，抵顶于所述活动巢上方的压簧，和设于交叉枢接杆组下方的交叉枢接杆伸缩驱动杆；所述交叉枢接杆组包括两个中部相交叉枢接在一起的枢接杆，相邻交叉枢接杆组的枢接杆的对应端枢接在一起，构成多个相串联的平行四边形伸缩传动机构；所述伸缩驱动装置的上端与所述活动巢连接在一起；所述交叉枢接杆伸缩驱动杆包括两个相交叉枢接在一起的驱动杆，两所述驱动杆的上端与相邻的两所述枢接杆的对应端枢接在一起；

[0012] 所述外管包括处于上方并与所述固定巢连接的粗径管，和处于粗径管下方并活动套设于粗径管内的细径管；

[0013] 所述活动巢活动套设于所述粗径管外，所述粗径管的下端设有对所述活动巢向下运动进行限位的第一限位部；所述粗径管形成有供所述伸缩驱动装置与所述活动巢连接且上下自由滑动的第一通口，所述细径管形成有供所述伸缩驱动装置与所述活动巢连接且上下自由滑动的第二通口，所述第一通口和第二通口相对应，所述第一通口的下端止于所述第一限位部的上方处；

[0014] 所述驱动手柄包括处于外侧的弹性把持壳，与所述交叉枢接杆组处于同平面内的四边形驱动架，和两个分设于两所述驱动杆外侧的固定块；所述四边形驱动架包括两个等长且处于上方的上驱动杆，和两个等长且处于下方的下驱动杆；两所述上驱动杆和两所述下驱动杆依次首尾枢接在一起；两所述上驱动杆与两所述下驱动杆枢接的两个枢接点分别对应所述弹性把持壳供把持的侧面；两所述下驱动杆的下端配设有承载部，所述承载部通过固定连杆与所述细径管的下端连接；两所述上驱动杆的枢接点与两所述驱动杆的枢接点为同一枢接点；两所述固定块与两所述驱动杆相对应的侧面为凸出的弧面；

[0015] 所述定位装置包括设于所述细径管的下端靠近所述驱动手柄处的开关按钮。

[0016] 上述伸缩驱动装置还包括两个上端相交叉枢接在一起的连接杆，两所述连接杆的下端与相邻的两上述枢接杆的对应端枢接在一起；上述活动巢还包括处于上述粗径管内与两所述连接杆连接的连接部，两所述连接杆的枢接点设于所述连接部上。

[0017] 上述粗径管和细径管为相匹配且与上述交叉枢接杆组相应的扁状，上述弹性把持壳为与上述四边形驱动架相应的扁状。

[0018] 上述开关按钮垂直于上述交叉枢接杆组所在平面；上述定位装置还包括围设于上述细径管外侧的围绕部，设于所述开关按钮内侧垂直于所述细径管管壁的导向柱，套于导向柱外并张设于开关按钮与细径管管壁之间的复位弹簧，和设于围绕部内侧与导向柱相向并伸入细径管内卡住两上述驱动杆枢接点转轴的卡部；所述细径管的管壁形成有供所述导向柱和卡部穿过的透孔；所述开关按钮与所述细径管的管壁之间具有间隙；所述卡部具有

由下至上逐渐向内倾斜的顺势斜面。

[0019] 上述第一连接骨和第二连接骨相互平行且等长,或所述第一连接骨的长度短于所述第二连接骨的长度。

[0020] 上述粗径管的下端内侧设有第二限位部,上述细径管的上端设有第三限位部,所述第二限位部与所述第三限位部相对应防止细径管从粗径管内脱出。

[0021] 上述弹性把持壳与上述细径管的下端连接;上述细径管的顶端具有与上述压簧上端连接的上挡板;所述细径管的下端设有与上述固定块连接的下挡板,所述下挡板的中部形成有供上述驱动杆穿过的通孔。

[0022] 上述驱动杆的下端外侧形成有可卡于上述固定块下方的第四限位部。

[0023] 上述支撑骨的外端设有向内拨动上述第一连接骨内端的挡片。

[0024] 上述挡片向下弯折,与上述支撑骨的夹角为 $130^{\circ}$ - $170^{\circ}$ 。

[0025] 采用上述技术方案后,本发明的全自动开合折叠伞,突破传统折叠伞的构造形式,在实际使用过程中,当需开伞时,人们可单手把持弹性把持壳,用适当的力度向内握,弹性把持壳向内顶压四边形驱动架形变,在承载部的反作用力下,四边形驱动架向上伸长抵顶交叉枢接杆伸缩驱动杆向上运动,在固定块于外侧的限位下,随着两驱动杆逐渐上升,两固定块对两驱动杆施以向内的夹紧力,两驱动杆的夹角逐渐变小,并由于交叉枢接杆组构成多个相串联的平行四边形伸缩传动机构,两驱动杆使各个交叉的枢接杆均夹角变小,整个交叉枢接杆组伸长,推动活动巢沿粗径管向上运动,活动巢带动各支撑骨向上向外逐渐将各主伞骨支撑展开,同时粗径管在支撑骨向上的支撑力下逐渐向上运动,细径管逐渐从粗径管内伸出,整个伞杆伸长,直至伞面完全撑开,伞杆完全伸长,定位装置对伞撑开的状态进行定位;当需闭伞时,人们可单手按下驱动手柄处的开关按钮,打开定位装置,在压簧的张力作用下,交叉枢接杆组逐渐缩短,活动巢逐渐向下运动,主伞骨带动伞面逐渐收折,细径管逐渐缩进粗径管内,交叉枢接杆伸缩驱动杆逐渐张开,四边形驱动架也逐渐恢复初始状态,直至伞面和伞骨完全收折,细径管完全缩进粗径管内,实现单手开合伞的操作。克服传统折叠伞需要双手才能开合所带来的繁琐和不便等缺陷。与现有技术相比,本发明的全自动开合折叠伞,只需单手即可实现开合操作,便于另一只手做其他事,使用更加便捷,结构新颖合理,操作简单,灵活顺畅,实用性强。

#### 附图说明

[0026] 图1为本发明伸展状态的局部结构示意图;

[0027] 图2为图1中局部A的放大结构示意图;

[0028] 图3为本发明收折状态的剖视结构示意图;

[0029] 图4为图3中局部B的放大结构示意图;

[0030] 图5为本发明定位装置处的局部结构示意图;

[0031] 图6为本发明的伞杆横截面结构示意图。

[0032] 图中:

[0033] 1-伞骨 11-主伞骨 111-内骨 112-外骨 113-第一连接骨 114-第二连接骨 12-支撑骨 121-挡片

[0034] 2-伞杆 21-外管 211-固定巢 212-活动巢 2121-连接部 213-粗径管 2131-第一

限位部 2132- 第一通口 2133- 第二限位部 214- 细径管 2141- 第二通口 2142- 第三限位部 2143- 上挡板 2144- 下挡板 21441- 通孔 22- 伸缩驱动装置 221- 交叉枢接杆组 2211- 枢接杆 222- 压簧 223- 交叉枢接杆伸缩驱动杆 2231- 驱动杆 22311- 第四限位部 2232- 枢接点转轴 224- 连接杆 23- 定位装置 231- 开关按钮 232- 围绕部 233- 导向柱 234- 复位弹簧 235- 卡部 2351- 顺势斜面

[0035] 3- 驱动手柄 31- 弹性把持壳 32- 四边形驱动架 321- 上驱动杆 322- 下驱动杆 3221- 承载部 3222- 固定连杆 33- 固定块。

### 具体实施方式

[0036] 为了进一步解释本发明的技术方案,下面通过具体实施例进行详细阐述。

[0037] 本发明的全自动开合折叠伞,如图 1-6 所示,包括伞面(图中未示出),支撑伞面的伞骨 1,承载伞面和伞骨 1 的伞杆 2,以及设于伞杆 2 下端的驱动手柄 3;伞骨 1 包括多个绕伞杆 2 呈环形分布的主伞骨 11,和与各主伞骨 11 一一对应的支撑骨 12;伞杆 2 包括外管 21,处于外管 21 内的伸缩驱动装置 22,和设于伞杆 2 上对伞撑开的状态进行定位的定位装置 23;外管 21 的顶端设有固定巢 211,外管 21 外活动套设有处于固定巢 211 下方的活动巢 212;主伞骨 11 包括沿伞径向处于内端的内骨 111,和处于外端的外骨 112,以及两个连接于二者之间并由下至上排列的第一连接骨 113 和第二连接骨 114;内骨 111 的外端设有与第一连接骨 113 的内端枢接的第一枢接点,内骨 111 的靠近外端处设有与第二连接骨 114 的内端枢接的第二枢接点;外骨 112 的内端设有与第二连接骨 114 的外端枢接的第三枢接点,外骨 112 的靠近内端处设有与第一连接骨 113 的外端枢接的第四枢接点;所述第一枢接点和第二枢接点向下突出,所述第三枢接点和第四枢接点向上突出;内骨 111 的内端与固定巢 211 枢接在一起;支撑骨 12 的外端与所述第一枢接点枢接在一起,内端与活动巢 212 枢接在一起;伸缩驱动装置 22 包括多组沿伞杆 2 依次枢接在一起的交叉枢接杆组 221,抵顶于活动巢 212 上方的压簧 222,和设于交叉枢接杆组 221 下方的交叉枢接杆伸缩驱动杆 223;交叉枢接杆组 221 包括两个中部相交叉枢接在一起的枢接杆 2211,相邻交叉枢接杆组 221 的枢接杆 2211 的对应端枢接在一起,构成多个相串联的平行四边形伸缩传动机构;伸缩驱动装置 22 的上端与活动巢 212 连接在一起;交叉枢接杆伸缩驱动杆 223 包括两个相交叉枢接在一起的驱动杆 2231,两驱动杆 2231 的上端与相邻的两枢接杆 2211 的对应端枢接在一起;外管 21 包括处于上方并与固定巢 211 连接的粗径管 213,和处于粗径管 213 下方并活动套设于粗径管 213 内的细径管 214;活动巢 212 活动套设于粗径管 213 外,活动巢 212 可在粗径管 213 上自由滑动,粗径管 213 的下端设有对活动巢 212 向下运动进行限位的第一限位部 2131;粗径管 213 形成有供伸缩驱动装置 22 与活动巢 212 连接且上下自由滑动的第一通口 2132,细径管 214 形成有供伸缩驱动装置 22 与活动巢 212 连接且上下自由滑动的第二通口 2141,第一通口 2132 和第二通口 2141 相对应,第一通口 2132 的下端止于第一限位部 2131 的上方处;驱动手柄 3 包括处于外侧的弹性把持壳 31,与交叉枢接杆组 221 处于同平面内的四边形驱动架 32,和两个分设于两驱动杆 2231 外侧的固定块 33;四边形驱动架 32 包括两个等长且处于上方的上驱动杆 321,和两个等长且处于下方的下驱动杆 322;两上驱动杆 321 和两下驱动杆 322 依次首尾枢接在一起,而且两上驱动杆 321 和两下驱动杆 322 可进一步均等长,构成平行四边形驱动框架;两上驱动杆 321 与两下驱动杆 322 枢接



的两个枢接点分别对应弹性把持壳 31 供把持的侧面；两下驱动杆 322 的下端配设有承载部 3221，承载部 3221 通过固定连杆 3222 与细径管 214 的下端连接，承载部 3221 可防止两下驱动杆 322 的下端向下运动，使四边形驱动架 32 只向上驱动；两上驱动杆 321 的枢接点与两驱动杆 2231 的枢接点为同一枢接点；两固定块 33 与两驱动杆 2231 相对应的侧面为凸出的弧形面；定位装置 23 包括设于细径管 214 的下端靠近驱动手柄 3 处的开关按钮 231，开关按钮 231 处于细径管 214 的下端，靠近驱动手柄 3，便于人们用单手直接触碰到。本发明在实际使用过程中，当需开伞时，人们可单手把持弹性把持壳 31，用适当的力度向内握，弹性把持壳 31 变形后向内顶压四边形驱动架 32 形变，在承载部 3221 的反作用力下，四边形驱动架 32 向上伸长抵顶交叉枢接杆伸缩驱动杆 223 向上运动，在固定块 33 于外侧的限位下，随着两驱动杆 2231 逐渐上升，两固定块 2231 对两驱动杆 2231 施以向内的夹紧力，两驱动杆 2231 的夹角逐渐变小，并由于交叉枢接杆组 221 构成多个相串联的平行四边形伸缩传动机构，两驱动杆使各个交叉的枢接杆 2211 均夹角变小，整个交叉枢接杆组 221 伸长，推动活动巢 212 沿粗径管 213 向上运动，活动巢 212 带动各支撑骨 12 向上向外逐渐将各主伞骨 11 支撑展开，同时粗径管 213 在支撑骨 12 向上的支撑力下逐渐向上运动，细径管 214 逐渐从粗径管 213 内伸出，整个伞杆 2 伸长，直至伞面完全撑开，伞杆 2 完全伸长，定位装置 23 对伞撑开的状态进行定位，保持伞面处于张开状态；当需闭伞时，人们可单手按下驱动手柄 3 处的开关按钮 231，打开定位装置 23，解除定位装置 23 对伞撑开状态的定位作用，在压簧 222 的张力作用下，交叉枢接杆组 221 逐渐缩短，活动巢 212 逐渐向下运动，主伞骨 11 带动伞面逐渐收折，细径管 214 逐渐缩进粗径管 213 内，交叉枢接杆伸缩驱动杆 223 逐渐张开，四边形驱动架 32 也逐渐恢复初始状态，直至伞面和伞骨完全收折，细径管 214 完全缩进粗径管 213 内，实现单手开合伞的操作。克服传统折叠伞需要双手才能开合所带来的繁琐和不便等缺陷。

[0038] 为了具体实现伸缩驱动装置 22 与活动巢 212 的连接，优选地，伸缩驱动装置 22 还包括两个上端相交叉枢接在一起的连接杆 224，两连接杆 224 的下端与相邻的两枢接杆 2211 的对应端枢接在一起；活动巢 212 还包括处于粗径管 213 内与两连接杆 224 连接的连接部 2121，两连接杆 224 的枢接点设于连接部 2121 上。

[0039] 优选地，粗径管 213 和细径管 214 为相匹配且与交叉枢接杆组 221 相应的扁状，即整个伞杆 2 呈扁状，如横截面可为椭圆形或长方形，这样的形状与交叉枢接杆组 221 相适应，对交叉枢接杆组 221 具有导向作用，且整体结构更加紧凑。同时，弹性把持壳 31 为与四边形驱动架 32 相应的扁状，此结构在使驱动手柄 3 的结构更加紧凑的同时，更加便于把持，便于对四边形驱动架 32 进行握紧操作。

[0040] 优选地，开关按钮 231 垂直于交叉枢接杆组 221 所在平面；定位装置 23 还包括围设于细径管 214 外侧的围绕部 232，设于开关按钮 231 内侧垂直于细径管 214 管壁的导向柱 233，套于导向柱 233 外并张设于开关按钮 231 与细径管 214 管壁之间的复位弹簧 234，和设于围绕部 232 内侧与导向柱 233 相向并伸入细径管 214 内卡住两驱动杆 2231 枢接点转轴 2232 的卡部 235；细径管 214 的管壁形成有供导向柱 233 和卡部 235 穿过的透孔；开关按钮 231 与细径管 214 的管壁之间具有间隙，此间隙供开关按钮 231 依靠导向柱 233 和复位弹簧 234 进行往复运动；卡部 235 具有由下至上逐渐向内倾斜的顺势斜面 2351。在实际使用过程中，在复位弹簧 234 的张紧力下，卡部 235 保持伸入细径管 214 内，当枢接点转轴 2232



向上运动并沿着顺势斜面 2351 顺势滑过卡部 235, 卡部 235 后退后再反弹, 卡在枢接点转轴 2232 的下方, 使两固定块 33 始终压紧两驱动杆 2231, 并配合卡部 235 形成三点卡位形式, 使交叉枢接杆组 221 保持伸长状态, 进而保持伞面处于张开状态; 当闭伞时, 按下开关按钮 231, 在围绕部 232 的直接带动下, 卡部 235 退出细径管 214, 枢接点转轴 2232 脱扣, 在压簧 222 的张力作用下, 交叉枢接杆组 221 逐渐缩短, 活动巢 212 逐渐向下运动, 主伞骨 11 带动伞面逐渐收折, 细径管 214 逐渐缩进粗径管 213 内, 交叉枢接杆伸缩驱动杆 223 逐渐张开, 四边形驱动架 32 也逐渐恢复初始状态, 直至伞面和伞骨完全收折, 细径管 214 完全缩进粗径管 213 内。这样的定位装置 23 结构简单合理, 工作稳定可靠。具体结构可为, 顺势斜面 2351 的下端与细径管 214 的内侧壁齐平或不突出于内侧壁, 这样可保证枢接点转轴 2232 在向上运动时, 只会与顺势斜面 2351 接触, 而不会出现卡在顺势斜面 2351 下边缘的情况。

[0041] 优选的一种实施方式, 第一连接骨 113 和第二连接骨 114 相互平行且等长, 第一连接骨 113 和第二连接骨 114, 与内骨 111 和外骨 112 构成平行四边形, 当支撑骨 12 支撑或回拉第一枢接点时, 随着内骨 111 的张开或收合, 外骨 112 也进行相同的动作, 实现整个伞骨 1 的同步张开或收合。

[0042] 优选的另一种实施方式, 第一连接骨 113 的长度短于第二连接骨 114 的长度。第一连接骨 113 和第二连接骨 114, 与内骨 111 和外骨 112 构成近似平行四边形, 当支撑骨 12 支撑或回拉第一枢接点时, 随着内骨 111 的张开或收合, 外骨 112 也进行相同的动作, 实现整个伞骨 1 的同步张开或收合, 而且在张开状态, 处于上方较长的第二连接骨 114 会使外骨 112 略向下弯曲, 便于雨水滑下; 在闭合状态, 第二连接骨 114 会使外骨 112 略向内弯曲, 收合更加紧凑。

[0043] 为了保持细径管 214 始终在粗径管 213 内滑动工作而不脱出, 优选地, 粗径管 213 的下端内侧设有第二限位部 2133, 细径管 214 的上端设有第三限位部 2142, 第二限位部 2133 与第三限位部 2142 相对应防止细径管 214 从粗径管 213 内脱出。

[0044] 优选地, 弹性把持壳 31 与细径管 214 的下端连接; 细径管 214 的顶端具有与压簧 222 上端连接的上挡板 2143; 细径管 214 的下端设有与固定块 33 连接的下挡板 2144, 下挡板 2144 的中部形成有供驱动杆 2231 穿过的通孔。

[0045] 优选地, 驱动杆 2231 的下端外侧形成有可卡于固定块 33 下方的第四限位部 22311。第四限位部 22311 可有效防止驱动杆 2231 过度向上运动。

[0046] 优选地, 支撑骨 12 的外端设有向内拨动第一连接骨 113 内端的挡片 121。在闭伞时, 若主伞骨 11 因某原因折叠不顺畅时, 挡片 121 可拨动第一连接骨 113, 使第一连接骨 113 在第一枢接点处折叠, 进而使整个主伞骨 11 收折。

[0047] 为了保证挡片 121 对第一连接骨 113 的折叠效果, 优选地, 挡片 121 向下弯折, 与支撑骨 12 的夹角为  $130^{\circ}$ – $170^{\circ}$ 。

[0048] 本发明的全自动开合折叠伞, 挡片的具体形状、尺寸, 及其与支撑骨的夹角可根据实际要求进行调整和设计; 第一限位部、第二限位部、第三限位部和第四限位部的具体形式均可根据实际要求进行调整和设计; 弹性把持壳的具体材料、形状和尺寸, 及其与细径管的连接形式可根据实际要求进行选取、调整和设计; 上挡板和下挡板的具体形式可根据实际要求进行调整和设计; 第一连接骨和第二连接骨的具体形式和尺寸等可根据实际要求进行调整和设计; 定位装置的形式和设置位置等也可根据实际要求进行调整和设计; 此结构和

细径管的具体形状以及相互配合形式可根据实际要求进行调整和设计；连接杆和连接部的具体形式及二者的连接方式等均可根据实际要求进行调整和设计；固定巢和活动巢的具体形式可根据实际要求进行调整和设计；内骨和外骨的具体形式和尺寸等也可根据实际要求进行调整和设计。

[0049] 本发明的产品形式并非限于本案图示和实施例，任何人对其进行类似思路的适当变化或修饰，皆应视为不脱离本发明的专利范畴。

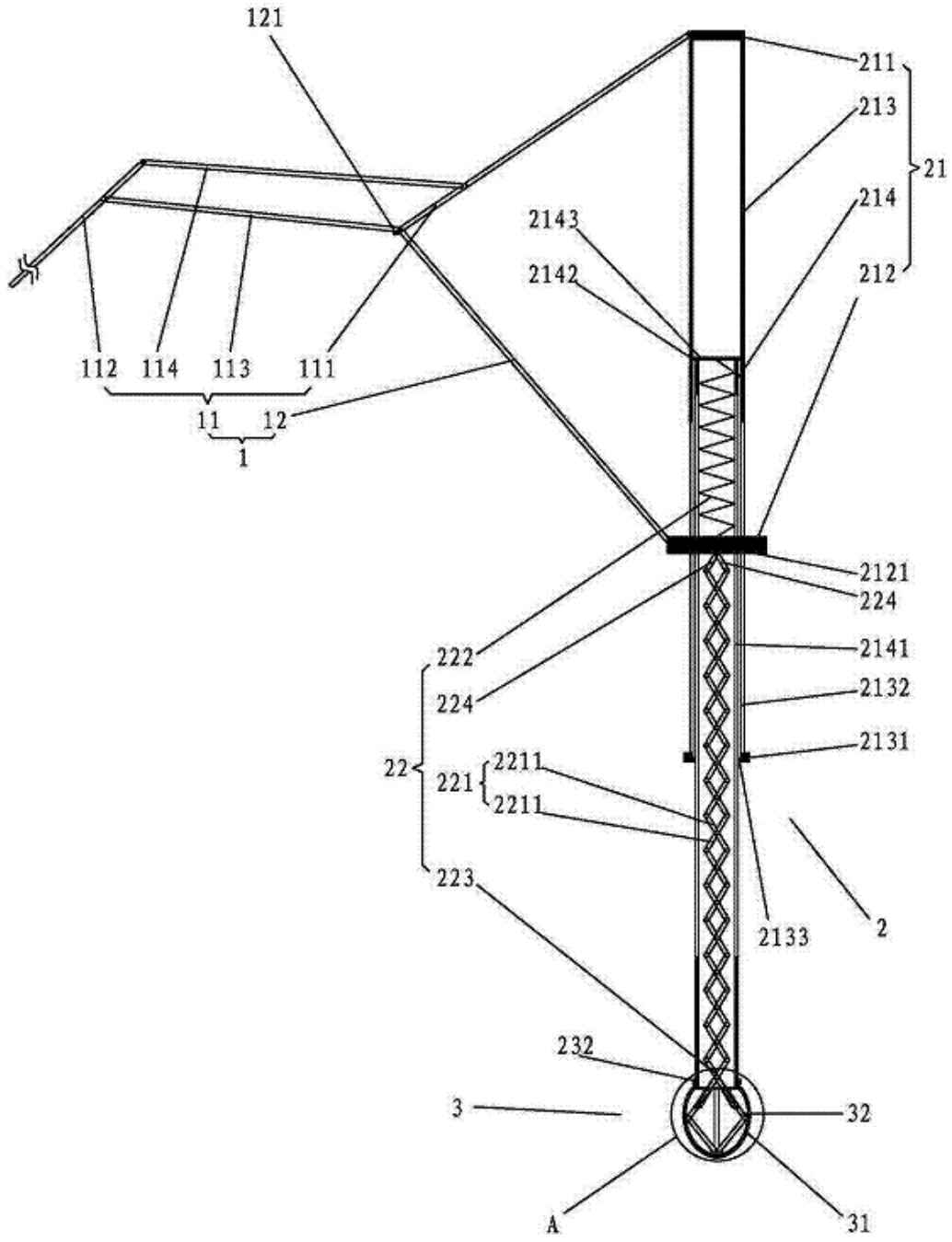


图 1

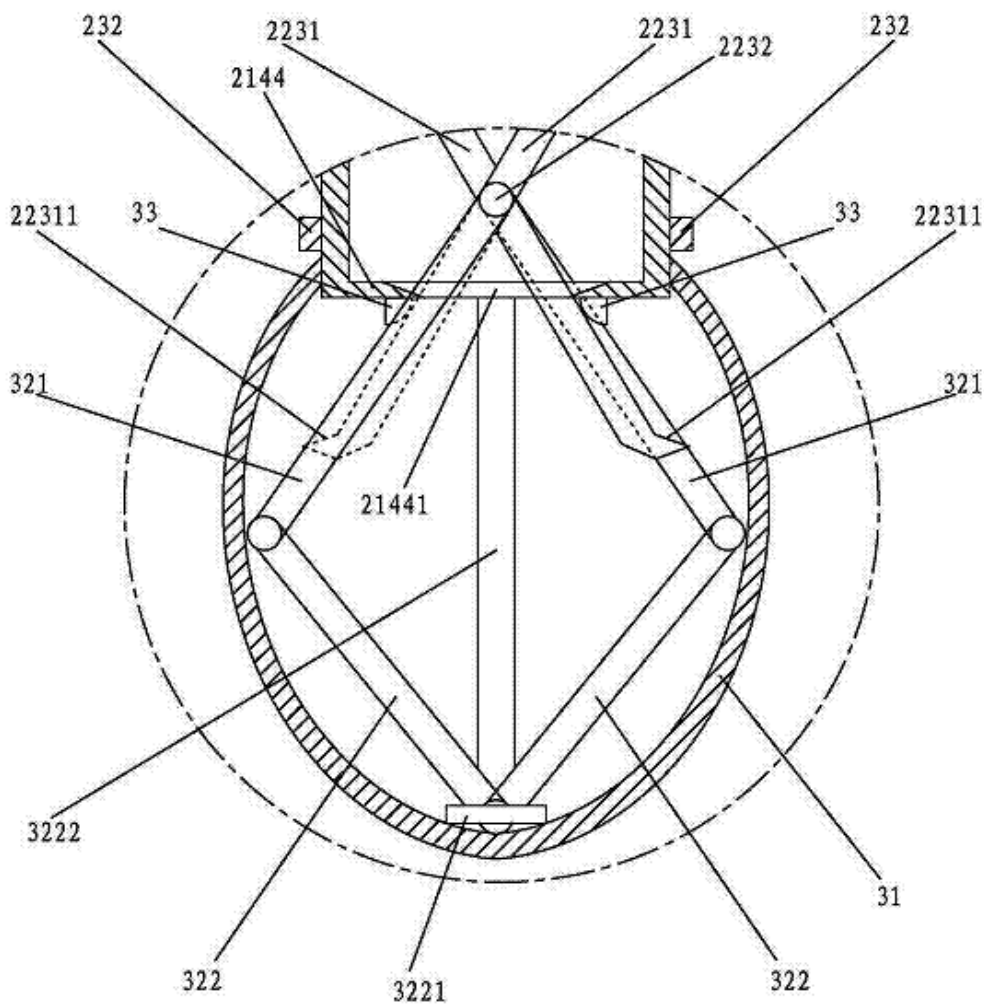


图 2

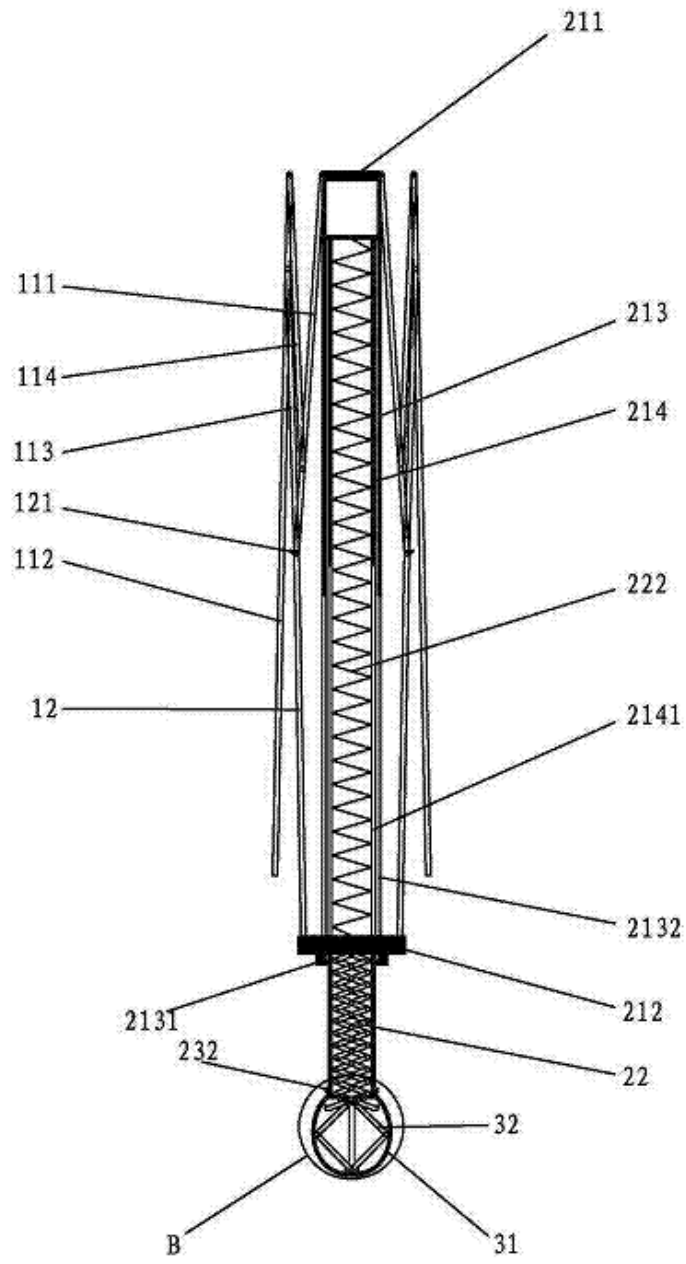


图 3

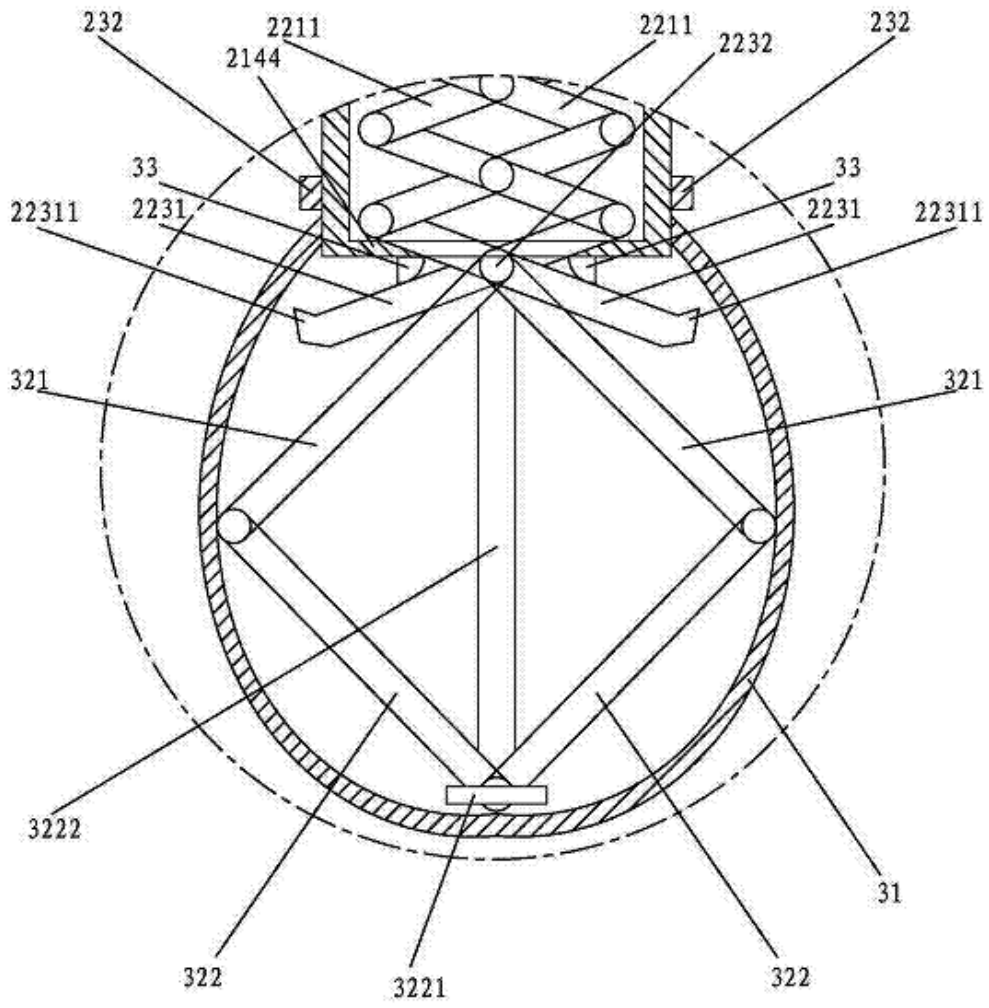


图 4

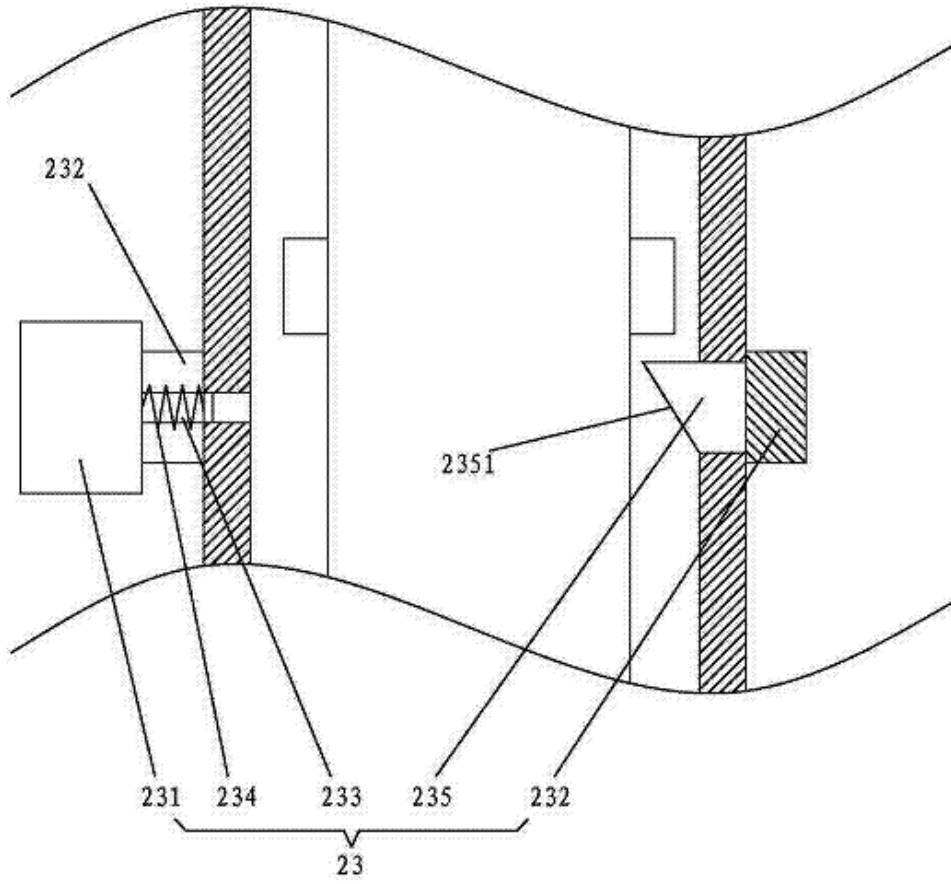


图 5



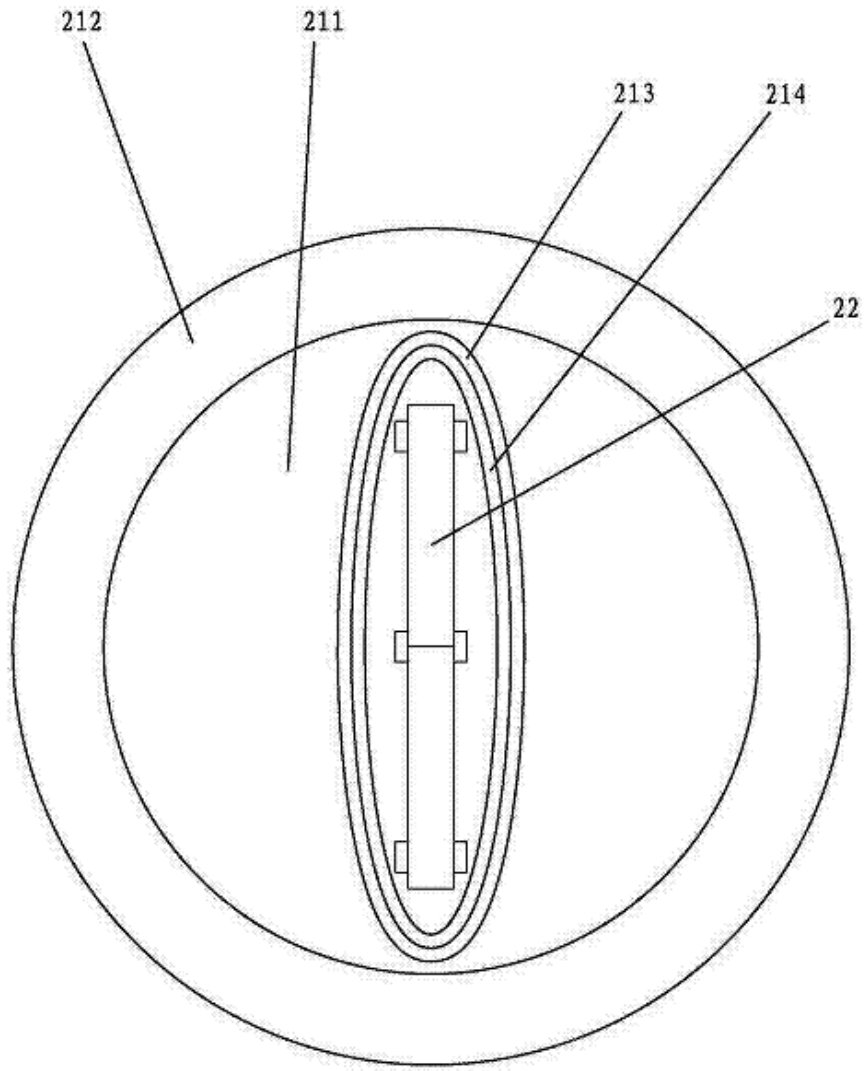


图 6