



(12) 发明专利

(10) 授权公告号 CN 104138109 B

(45) 授权公告日 2015. 08. 19

(21) 申请号 201410322677. 7

(22) 申请日 2014. 07. 09

(73) 专利权人 雨中鸟(福建)户外用品有限公司
地址 362200 福建省泉州市晋江市东石镇金
瓯工业区
专利权人 杨学太

(72) 发明人 王翔鹏 唐玮 陈霏育

(74) 专利代理机构 泉州市潭思专利代理事务所
(普通合伙) 35221
代理人 廖仲禧

(51) Int. Cl.

A45B 11/00(2006. 01)

E05B 73/02(2006. 01)

A45B 9/02(2006. 01)

(56) 对比文件

TW M286855 U, 2006. 02. 01,

JP 特开 2011 - 106168 A, 2011. 06. 02,

DE 202008004476 U1, 2008. 09. 04,

CN 204048382 U, 2014. 12. 31,

审查员 陶宇

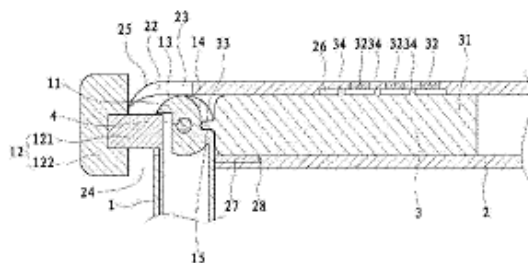
权利要求书1页 说明书4页 附图4页

(54) 发明名称

防盗伞

(57) 摘要

一种防盗伞,包括具有伞中棒和伞柄的伞本体,伞中棒设有伞开关机构,伞中棒与伞柄枢接在一起;伞开关机构包括贯穿所述伞中棒管壁的细颈部和按钮;枢接部包括两片唇部,两唇部的一侧形成有供细颈部通过的空隙,另一侧形成有供伞柄转动的让位缺口;当伞中棒与伞柄处于同一条直线未相对转动时,按钮与唇部之间的距离大于按钮的有效按压距离;当伞中棒与伞柄处于垂直相互转动后,按钮与唇部端部之间的距离小于按钮的有效按压距离;枢接头的头部为弧形面,弧形面开设有一弧形槽,还包括有一密码锁,密码锁包括有锁芯和密码转盘,锁芯一端设有可顶掣弧形面的凸柱,且凸柱沿弧形槽位移;借助上述结构,本发明防盗伞可有效地降低伞具被盗走的风险。



1. 一种防盗伞,包括具有伞中棒和伞柄的伞本体,所述伞中棒设有伞开关机构,其特征在于:

所述伞中棒与伞柄枢接在一起,所述伞中棒具有对应所述伞柄的枢接头,所述伞柄具有对应所述伞中棒的枢接部,所述枢接头伸入所述枢接部内,并通过转轴与所述伞柄枢接在一起;

所述伞开关机构设于所述枢接头处,包括贯穿所述伞中棒管壁的细颈部,和设于细颈部外端的按钮;所述枢接部包括两片唇部,两所述唇部的一侧形成有供所述细颈部通过的空隙,另一侧形成有供伞柄相对于所述伞中棒转动的让位缺口;两所述唇部于所述空隙一侧且对应所述按钮的运动轨迹形成有供所述按钮通过的弧形部;当伞中棒与伞柄处于同一条直线未相对转动时,所述按钮与所述唇部之间的距离大于按钮的有效按压距离;当伞中棒与伞柄处于垂直相互转动后,所述按钮与所述唇部端部之间的距离小于按钮的有效按压距离;

所述枢接头的头部为弧形面,所述弧形面开设有一弧形槽,所述防盗伞还包括有一密码锁,所述密码锁包括有可于伞柄内移动的锁芯和部分裸露在伞柄外的密码转盘,所述锁芯一端设有可顶掣所述弧形面的凸柱,且所述凸柱沿弧形槽位移。

2. 如权利要求 1 所述防盗伞,其特征在于:所述锁芯侧面设有与密码转盘相互配合的锁芯卡榫;且所述伞柄内壁设有供锁芯卡榫位移的容置槽。

3. 如权利要求 1 所述防盗伞,其特征在于:所述弧形槽形成一阻挡凸柱继续转动的挡壁,所述挡壁垂直于伞中棒。

4. 如权利要求 1 所述防盗伞,其特征在于:所述伞柄设有可盖合让位缺口的槽盖,且所述伞柄内壁开设有一可供槽盖位移的沉槽,所述沉槽与槽盖之间设有复位结构。

5. 如权利要求 1 所述防盗伞,其特征在于:所述伞柄的枢接部开设有连通让位缺口的枢接轴孔,在所述枢接头上开设一枢接孔,所述转轴穿设于枢接轴孔及枢接孔,所述伞柄绕转轴于伞中棒上转动。

防盗伞

技术领域

[0001] 本发明涉及一种伞具,尤其是指一种具有防盗功能的防盗伞。

背景技术

[0002] 伞具是人们日常生活的一种必备用品,它能帮人们遮风、挡雨和蔽日,广泛地使用在生活中。

[0003] 但在现有生活中,伞具撑到公共场所时,往往需要将伞具集中放置;若是晴天,伞主人可选择将伞具放在室外或随身携带,随身携带时,由于手拿着雨伞时不能做其他事,特别是没有弯柄的雨伞,不能挂也没有地方可放,很不方便;若是下雨天,伞具若带进室内,雨水把室内地板弄湿,伞具只能暂放在室外;因此,伞主人将伞具暂放在室外时,一般都会有伞具会不会被别人顺手牵羊带走的担忧;若伞具被人偷走,伞主人出来时没有伞具可使用,将造成真正的伞主人遭受日晒雨淋的痛苦。

[0004] 而且,伞具暂放室外时只能靠边竖放着,但是这样放置的伞具很容易歪倒,整把伞倒放在地板上,伞布会弄脏,增加使用麻烦;同时雨伞也不容易干,给我们的生活带来了不便。

[0005] 有鉴于此,本发明人针对上述伞具结构设计上未臻完善所导致的诸多缺失及不便,而深入构思,且积极研究改良试做而开发设计出本案。

发明内容

[0006] 本发明的目的在于提供一种具有防盗功能的防盗伞,其可有效地降低伞具被盗走的风险。

[0007] 为了达成上述目的,本发明的解决方案是:

[0008] 一种防盗伞,包括具有伞中棒和伞柄的伞本体,所述伞中棒设有伞开关机构,所述伞中棒与伞柄枢接在一起,所述伞中棒具有对应所述伞柄的枢接头,所述伞柄具有对应所述伞中棒的枢接部,所述枢接头伸入所述枢接部内,并通过转轴与所述伞柄枢接在一起;所述伞开关机构设于所述枢接头处,包括贯穿所述伞中棒管壁的细颈部,和设于细颈部外端的按钮;所述枢接部包括两片唇部,两所述唇部的一侧形成有供所述细颈部通过的空隙,另一侧形成有供伞柄相对于所述伞中棒转动的让位缺口;两所述唇部于所述空隙一侧且对应所述按钮的运动轨迹形成有供所述按钮通过的弧形部;当伞中棒与伞柄处于同一条直线未相对转动时,所述按钮与所述唇部之间的距离大于按钮的有效按压距离;当伞中棒与伞柄处于垂直相互转动后,所述按钮与所述唇部端部之间的距离小于按钮的有效按压距离;所述枢接头的头部为弧形面,所述弧形面开设有一弧形槽,所述防盗伞还包括有一密码锁,所述密码锁包括有可于伞柄内移动的锁芯和部分裸露在伞柄外的密码转盘,所述锁芯一端设有可顶掣所述弧形面的凸柱,且所述凸柱沿弧形槽位移。

[0009] 所述锁芯侧面设有与密码转盘相互配合的锁芯卡榫;且所述伞柄内壁设有供锁芯卡榫位移的容置槽。

- [0010] 所述弧形槽形成一阻挡凸柱继续转动的挡壁,所述挡壁垂直于伞中棒。
- [0011] 所述伞柄设有可盖合让位缺口的槽盖,且所述伞柄内壁开设有一可供槽盖位移的沉槽,所述沉槽与槽盖之间设有复位结构。
- [0012] 所述伞柄的枢接部开设有连通让位缺口的枢接轴孔,在所述枢接头上开设一枢接孔,所述转轴穿设于枢接轴孔及枢接孔,所述伞柄绕转轴于伞中棒上转动。
- [0013] 所述防盗伞的伞尖设有一软性材质的支撑座,所述支撑座具有可弯折的连接部和可紧贴地面的支撑部,所述支撑部为扁平块状。
- [0014] 所述支撑座为硅胶材质。
- [0015] 所述支撑部的两可紧贴地面的侧面设有多个凸点。
- [0016] 所述支撑部为手掌形状。
- [0017] 采用上述结构后,当本发明防盗伞的伞中棒与伞柄处于同一条直线未相对转动时,所述伞中棒与伞柄处于解锁状态,所述按钮与所述唇部之间的距离大于按钮的有效按压距离;可以按压按钮以展开伞具,即可使用伞具遮阳或挡雨;当伞中棒与伞柄处于垂直相互转动后,所述密码锁将伞中棒与伞柄锁定,所述按钮与所述唇部端部之间的距离小于按钮的有效按压距离;即所述唇部端部阻挡按钮按压动作,使得伞具无法展开,无法使用;本发明防盗伞可通过密码锁将伞中棒和伞柄锁定,由伞柄顶掣按钮阻挡按钮按压动作,可以让伞具无法打开,降低伞具被盗走的风险;除了使用密码锁让伞具无法开启外,伞柄弯折于伞中棒上,从表面上给人这支伞似乎损坏的假象,降低偷窃的欲望,从心理学上起到防窃的作用。

附图说明

- [0018] 图1为本发明防盗伞的结构示意图;
- [0019] 图2为本发明防盗伞上锁状态的结构示意图;
- [0020] 图3为本发明防盗伞开锁状态的剖视示意图;
- [0021] 图4为本发明防盗伞上锁状态的剖面示意图;
- [0022] 图5为本发明防盗伞的伞柄的结构示意图。
- [0023] 符号说明
- | | | | | |
|--------|---------|---------|---------|----------|
| [0024] | 防盗伞 10 | 伞中棒 1 | 枢接头 11 | 伞开关机构 12 |
| [0025] | 弧形面 13 | 弧形槽 14 | 挡壁 15 | 细颈部 121 |
| [0026] | 按钮 122 | 伞柄 2 | 枢接部 21 | 唇部 22 |
| [0027] | 空隙 23 | 让位缺口 24 | 弧形部 25 | 容置槽 26 |
| [0028] | 槽盖 27 | 沉槽 28 | 密码锁 3 | 锁芯 31 |
| [0029] | 密码转盘 32 | 凸柱 33 | 锁芯卡榫 34 | 转轴 4 |
| [0030] | 支撑座 5 | 连接部 51 | 支撑部 52 | 凸点 53。 |

具体实施方式

- [0031] 为了进一步解释本发明的技术方案,下面通过具体实施例来对本发明进行详细阐述。
- [0032] 请参阅图1至图5,本发明揭示了一种防盗伞10,包括具有伞中棒1和伞柄2的伞

本体,所述伞中棒 1 设有伞开关机构 12,所述伞中棒 1 与伞柄 2 枢接在一起,所述伞中棒 1 具有对应所述伞柄 2 的枢接头 11,所述伞柄 2 具有对应所述伞中棒 1 的枢接部 21,所述枢接头 11 伸入所述枢接部 21 内,并通过转轴 4 与所述伞柄 2 枢接在一起;所述防盗伞所述伞开关机构 12 设于所述枢接头 11 处,包括贯穿所述伞中棒 1 管壁的细颈部 121,和设于细颈部 121 外端的按钮 122;所述枢接部 21 包括两片唇部 22,两所述唇部 22 的一侧形成有供所述细颈部 121 通过的空隙 23,另一侧形成有供伞柄 2 相对于所述伞中棒 1 转动的让位缺口 24;两所述唇部 22 于所述空隙 23 一侧且对应所述按钮 122 的运动轨迹形成有供所述按钮 122 通过的弧形部 25;当伞中棒 1 与伞柄 2 处于同一条直线未相对转动时,所述按钮 122 与所述唇部 22 之间的距离大于按钮 122 的有效按压距离;当伞中棒 1 与伞柄 2 处于垂直相互转动后,所述按钮 122 与所述唇部 22 端部之间的距离小于按钮 122 的有效按压距离;所述枢接头 11 的头部为弧形面 13,所述弧形面 13 开设有一弧形槽 14,所述防盗伞 10 还包括有一密码锁 3,所述密码锁 3 包括有可于伞柄 2 内移动的锁芯 31 和部分裸露在伞柄外的密码转盘 32,所述锁芯 31 一端设有可顶掣所述弧形面 13 的凸柱 33,且所述凸柱 33 沿弧形槽 14 位移;所述锁芯 31 侧面设有与密码转盘 32 相互配合的锁芯卡榫 34;且所述伞柄 2 内壁设有供锁芯 31 卡榫位移的容置槽 26。

[0033] 采用上述结构后,当本发明防盗伞的伞中棒与伞柄处于同一条直线未相对转动时,所述伞中棒与伞柄处于解锁状态,所述按钮与所述唇部之间的距离大于按钮的有效按压距离;可以按压按钮以展开伞具,即可使用伞具遮阳或挡雨;当伞中棒与伞柄处于垂直相互转动后,所述密码锁将伞中棒与伞柄锁定,所述按钮与所述唇部端部之间的距离小于按钮的有效按压距离;即所述唇部端部阻挡按钮按压动作,使得伞具无法展开,无法使用;本发明防盗伞可通过密码锁将伞中棒和伞柄锁定,由伞柄顶掣按钮阻挡按钮按压动作,可以让伞具无法打开,降低伞具被盗走的风险;除了使用密码锁让伞具无法开启外,伞柄弯折于伞中棒上,从表面上给人这支伞似乎损坏的假象,降低偷窃的欲望,从心理学上起到防窃的作用。

[0034] 本发明防盗伞 10 的弧形槽 14 形成一阻挡凸柱 33 继续转动的挡壁 15,所述挡壁 15 垂直于伞中棒 1 (详见图 3、图 4);可限制伞柄 2 转动角度,使得伞柄 2 与伞中棒 1 可呈垂直弯折。

[0035] 本发明防盗伞 10 的伞柄 2 设有可盖合让位缺口 21 的槽盖 27 (详见图 5),且所述伞柄 2 内壁开设有一可供槽盖 27 位移的沉槽 28,所述沉槽 28 与槽盖 27 之间设有复位结构;当伞柄 2 与伞中棒 1 呈水平状时,该槽盖 27 可盖合让位缺口 24,避免异物进入让位缺口 24,造成堵塞现象,影响伞柄 2 顺利转动;当伞柄 2 于伞中棒上转动时,要先将该槽盖 27 推至沉槽 28 内,使槽盖 27 不阻挡伞柄 2 转动动作。

[0036] 本发明防盗伞 10 的伞柄 2 开设有连通让位缺口 24 的枢接轴孔,在所述枢接部 11 上开设一枢接孔,该转轴 4 穿设于枢接轴孔及枢接孔,所述伞柄 2 绕转轴 4 在伞中棒 1 上转动。

[0037] 本发明防盗伞 10 的伞尖设有一软性材质的支撑座 5,所述支撑座 5 具有连接部 51 和支撑部 52,所述支撑部 52 为扁平块状;所述伞具倚靠于墙面,并按压所述支撑座 5,进而使所述连接部 51 弯折,所述支撑部 52 与地面接触,即扁平块状紧贴地面的支撑部可增加接触面积与摩擦力,让伞倚靠时更稳固;所述支撑座 5 为软性材质且可为硅胶材质,亦有保护

作用避免戳伤；可方便制作成各种色彩鲜明的造型，增加趣味性；所述支撑部 52 的两可紧贴地面的侧面设有多个凸点 53，可增加摩擦力；且所述支撑部 52 可为手掌形状、圆形状、三角形状、矩形状等，具有柔软弹性、易造型、颜色鲜明、易清洗等优点。

[0038] 上述实施例和附图并非限定本发明的产品形态和式样，任何所属技术领域的普通技术人员对其所做的适当变化或修饰，皆应视为不脱离本发明的专利范畴。

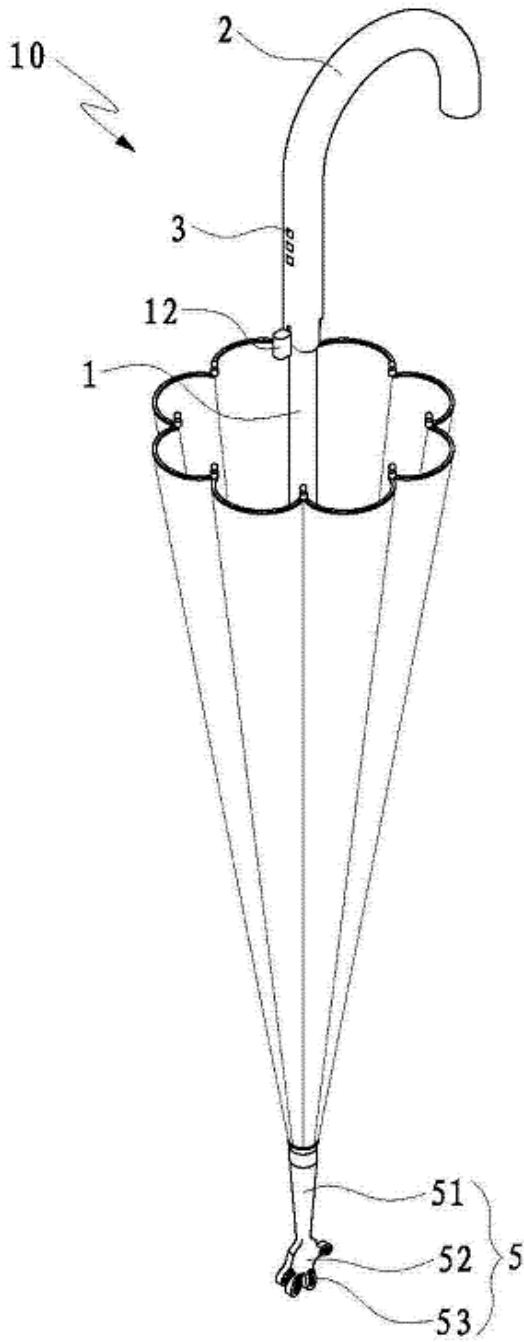


图 1

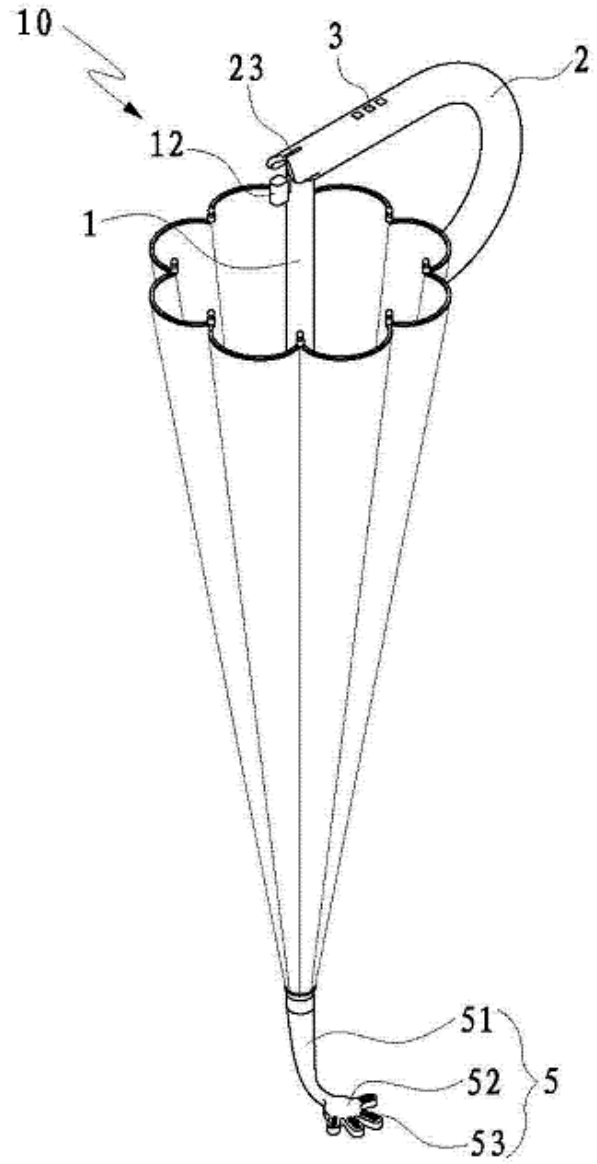


图 2

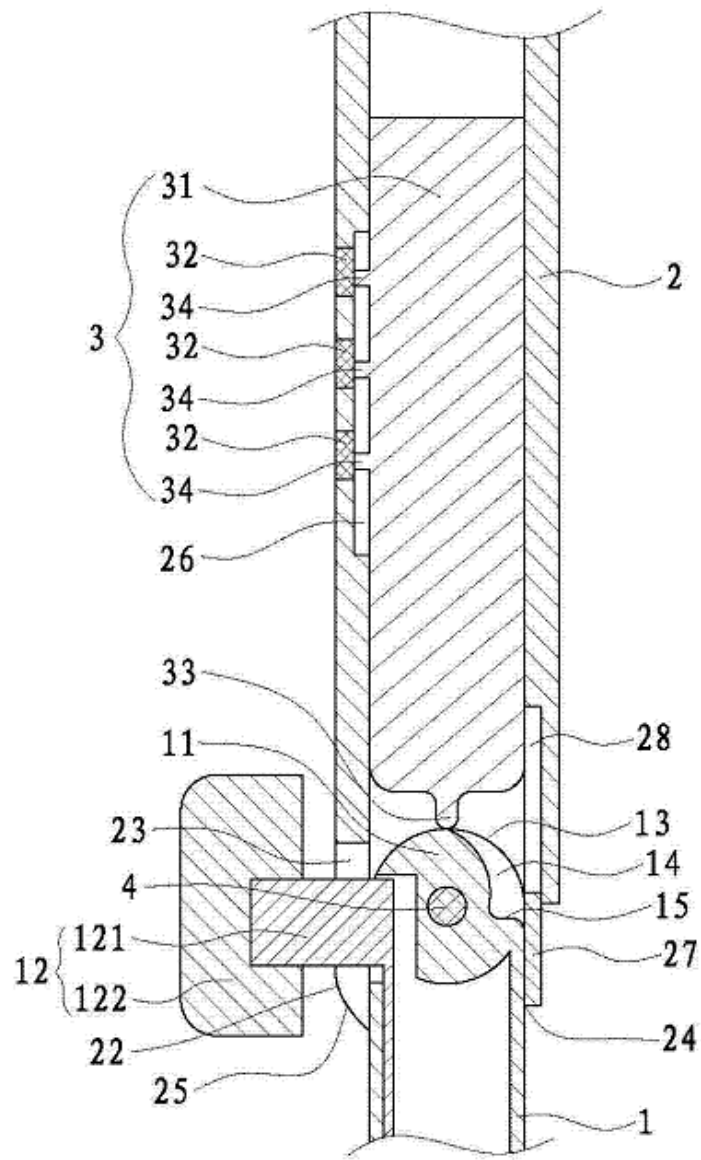


图 3

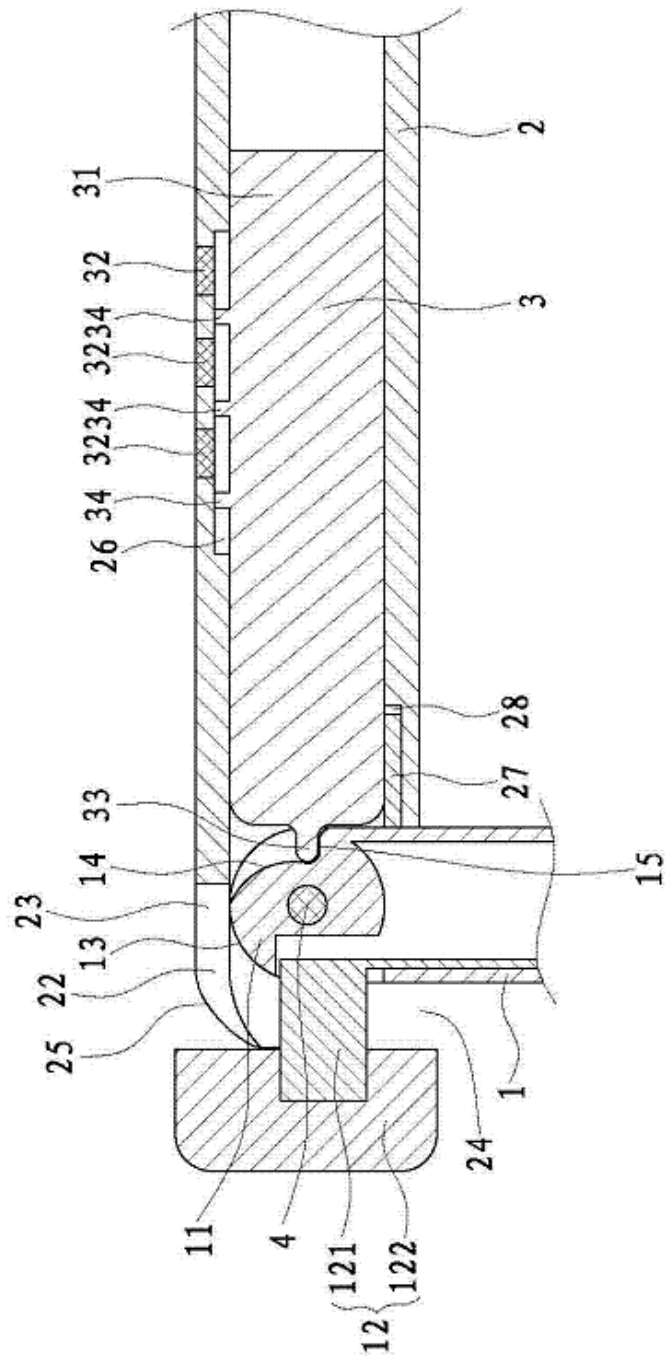


图 4

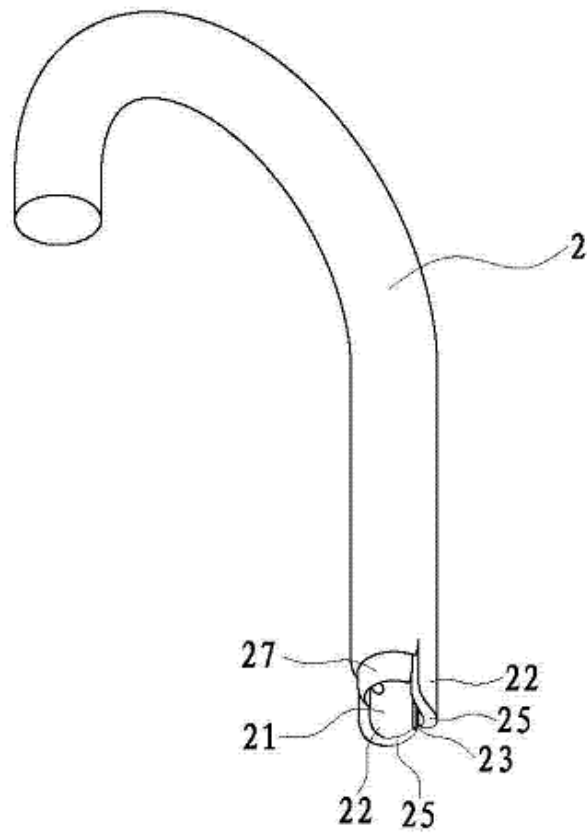


图 5