



(12) 发明专利

(10) 授权公告号 CN 103412087 B

(45) 授权公告日 2015. 12. 23

(21) 申请号 201310286051. 0

CN 202525292 U, 2012. 11. 14, 全文 .

(22) 申请日 2013. 07. 09

CN 202566651 U, 2012. 12. 05, 全文 .

(73) 专利权人 雨中鸟 (福建) 户外用品有限公司  
地址 362200 福建省泉州市晋江市东石镇金  
瓯工业区

CN 202653347 U, 2013. 01. 09, 说明书第  
0003-0027 段 .

CN 203432959 U, 2014. 02. 12, 权利要求  
1-5.

(72) 发明人 丁敬堂

JP 3176357 U, 2012. 06. 14, 全文 .

TW M410489 U, 2011. 09. 01, 权利要求 1-4.

(51) Int. Cl.

G01N 33/00(2006. 01)

审查员 姚媛

A45B 11/00(2006. 01)

(56) 对比文件

CN 102450793 A, 2012. 05. 16, 全文 .

CN 201504660 U, 2010. 06. 16, 全文 .

CN 201782151 U, 2011. 04. 06, 全文 .

CN 201854779 U, 2011. 06. 08, 权利要求

1-4, 说明书第 0008-0036 段, 附图 1-11.

CN 201905366 U, 2011. 07. 27, 全文 .

CN 201967889 U, 2011. 09. 14, 全文 .

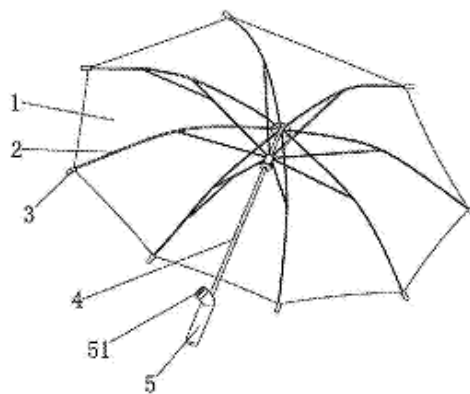
权利要求书1页 说明书2页 附图3页

(54) 发明名称

一种纤维波导空气指数监测伞具

(57) 摘要

本发明涉及日常生活用品领域, 具体涉及一种纤维波导空气指数监测伞具, 包括伞布、伞骨、伞杆以及伞柄, 所述伞布周边通过若干个珠尾套件和伞骨末端连接, 珠尾套件均内置有传感器模块, 伞骨将传感器模块的信号传输给置于伞柄内的控制板, 所述伞柄上还设有切换旋钮和电源模块, 切换旋钮的中部内嵌有 LCD 显示模块, 所述 LCD 显示模块、切换旋钮均与控制板连接, 电源模块和控制板相连, 本发明通过传感器模块, 实时监测当前空气环境的各个参数值变化并显示在伞柄上, 而纤维波导材料可很好的接收外界的各空气指数信号, 整体并由微处理器综合分析对比, 实时反馈, 提供相应的数据显示及警示, 能够很好的为伞具使用者提供附加的监测报警功能。



1. 一种纤维波导空气指数监测伞具,包括伞布(1)、伞骨(2)、伞杆(4)以及伞柄(5),所述伞布(1)周边通过若干个珠尾套件(3)和伞骨(2)末端连接,其特征在于:所述若干个珠尾套件(3)均内置有传感器模块,所述伞骨(2)将传感器模块的信号传输给置于伞柄(5)内的控制板(53),所述伞柄(5)上还设有切换旋钮(52)和电源模块(54),切换旋钮(52)的中部内嵌有LCD显示模块(51),所述LCD显示模块(51)、切换旋钮(52)均与控制板(53)连接,电源模块(54)和控制板(53)相连。

2. 根据权利要求1所述的一种纤维波导空气指数监测伞具,其特征在于:所述传感器模块包括温湿度传感器、一氧化碳传感器、二氧化碳传感器、空气质量传感器。

3. 根据权利要求1所述的一种纤维波导空气指数监测伞具,其特征在于:所述控制板(53)包括微处理器和信号转换模块。

4. 根据权利要求1-3任一所述的一种纤维波导空气指数监测伞具,其特征在于:所述珠尾套件(3)的材质为纤维波导材料。

5. 根据权利要求1所述的一种纤维波导空气指数监测伞具,其特征在于:所述伞柄(5)的形状为倒L弧形,所述切换按钮(52)设置在伞柄(5)的短边末端处。

## 一种纤维波导空气指数监测伞具

### 技术领域

[0001] 本发明涉及日常生活用品领域,具体涉及一种纤维波导空气指数监测伞具。

### 背景技术

[0002] 近年来,由于环境污染日益严重,户外会出现我们可能看不到或闻不到的等多种有毒有害气体,但却会对人体造成极大的伤害,且在户外休闲活动时,不经意间会忽略了空气湿度及温度的变化,影响身体健康。而伞具作为人们户外运动旅行的必备品,如何能够有效的综合整体技术,将空气质量实时检测功能集成到伞具中,又不影响伞具的使用效果,还能提高其检测功能质量,作为人们外出时辅助监测的功能,提升伞具的性价比,势必为当前伞具研发的发展方向。

### 发明内容

[0003] 本发明的目的在于克服上述不足,提供一种能够实时检测当前环境空气质量指数且结构稳固、美观的伞具。

[0004] 为实现上述目的,本发明的技术方案是:一种纤维波导空气指数监测伞具,包括伞布、伞骨、伞杆以及伞柄,所述伞布周边通过若干个珠尾套件和伞骨末端连接,所述若干个珠尾套件均内置有传感器模块,所述伞骨将传感器模块的信号传输给置于伞柄内的控制板,所述伞柄上还设有切换旋钮和电源模块,切换旋钮的中部内嵌有 LCD 显示模块,所述 LCD 显示模块、切换旋钮均与控制板连接,电源模块和控制板相连。

[0005] 优选的,所述传感器模块包括温湿度传感器、一氧化碳传感器、二氧化碳传感器、空气质量传感器。

[0006] 优选的,所述控制板包括微处理器和信号转换模块。

[0007] 优选的,所述珠尾套件的材质为纤维波导材料。

[0008] 优选的,所述伞柄的形状为倒 L 弧形,所述切换按钮设置在伞柄的短边末端处。

[0009] 通过采用上述的技术方案,本发明的有益效果是:通过珠尾套件内置的传感器模块,实时监测当前空气环境的各个参数值变化并显示在伞柄上,给人以数据直观感受,而纤维波导材料可很好的接收外界的各空气指数信号,整体并由微处理器综合分析对比,实时反馈,并通过内置的参数变化警戒范围,提供相应的警示信号,能够很好的为伞具使用者提供附加的监测报警功能,方便人们出行使用。

### 附图说明

[0010] 图 1 为本发明的立体结构示意图;

[0011] 图 2 为本发明的伞柄结构图;

[0012] 图 3 为本发明的控制框图。

[0013] (图中标识:1、伞布;2、伞骨;3、珠尾套件;4、伞杆;5、伞柄;51、LCD 显示模块;52、切换旋钮;53、控制板;54、电源模块)。

### 具体实施方式

[0014] 以下结合附图和具体实施例来进一步说明本发明。

[0015] 如图 1、图 2 所示,本发明的一种纤维波导空气指数监测伞具,包括伞布 1、伞骨 2、伞杆 4 以及伞柄 5,所述伞布 1 周边通过多个珠尾套件 3 和伞骨 2 末端连接,所述多个珠尾套件 3 均各自对应内置有传感器模块,另外为了保证伞具美观及方便操作者使用,伞柄 5 的形状为倒 L 弧形,切换按钮 52 设置在伞柄 5 的短边末端处,电源模块 54 内置于伞柄 5 的长边底端,在切换按钮 52 的中部内嵌有 LCD 显示模块 51,所述 LCD 显示模块 51、切换按钮 52 均与控制板 53 连接,电源模块 54 和控制板 53 相连,所述控制板 53 包括微处理器和信号转换模块,传感器模块包括温湿度传感器、一氧化碳传感器、二氧化碳传感器、空气质量传感器,切换按钮 52 可用来切换档位,对应显示所需了解的空气参数值。

[0016] 其中温湿度传感器采用数字信号反馈输出形式的 DHT11 芯片,温度监测范围为 0℃ -50℃,湿度监测范围为 20%RH-90%RH,电路简单;一氧化碳传感器采用电化学传感器,其通过将被测一氧化碳气体的浓度转化为与之成正比的电流值,对电流值进行放大处理,转化为与一氧化碳气体浓度成正比的电压值,然后经信号转换模块输入微处理器;二氧化碳传感器采用红外测量法测气体浓度,精确测量二氧化碳的浓度值,并由传感器自身设置的电阻,输出与浓度成线性关系的电压值,然后输入微处理器内分析运算;空气质量传感器采用半导体气体传感器,即采用 TVOC 传感器,能检测空气中的多种有毒气体,并将其值转换成电压变化值,输入到微处理器内。由微处理器整体综合运算分析。

[0017] 如图 3 所示,工作原理:首先由各个传感器采集对应的空气质量参数,经由信号转换模块,将相应的浓度值转换为系统所需的电压值或电流值,通过微处理器内部设置的系统加权运算规则,分析比对数据,结合切换按钮操作,对应档位从而使 LCD 显示模块显示相应的空气质量参数值,实时了解当前的各种空气参数,而且微处理器内设有警戒的波动范围数值,只要通过比对得到,当前的数值波动范围较大,将会由 LCD 显示模块中的显示灯光,发出红色闪烁警示,示意当前空气参数变化过大,提醒人们做好防范准备,整体结构美观、操作简便,非常适合人们户外休闲活动使用。

[0018] 以上所述的,仅为本发明的一较佳实施例而已,不能限定本发明实施的范围,凡是依本发明申请专利范围所作的均等变化与装饰,皆应仍属于本发明涵盖的范围内。

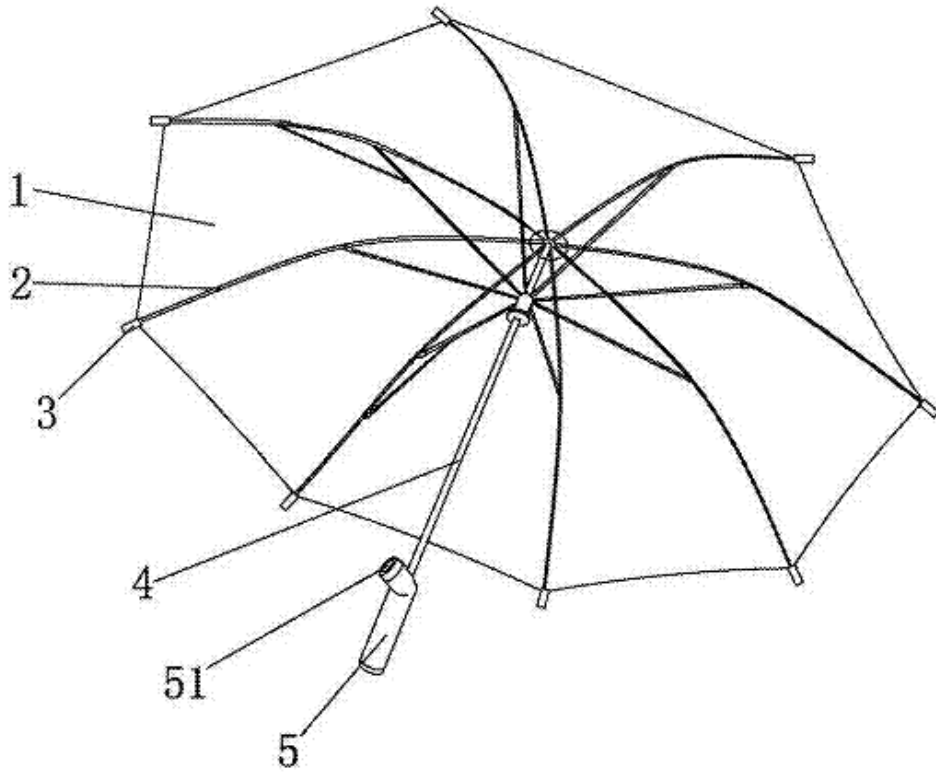


图 1

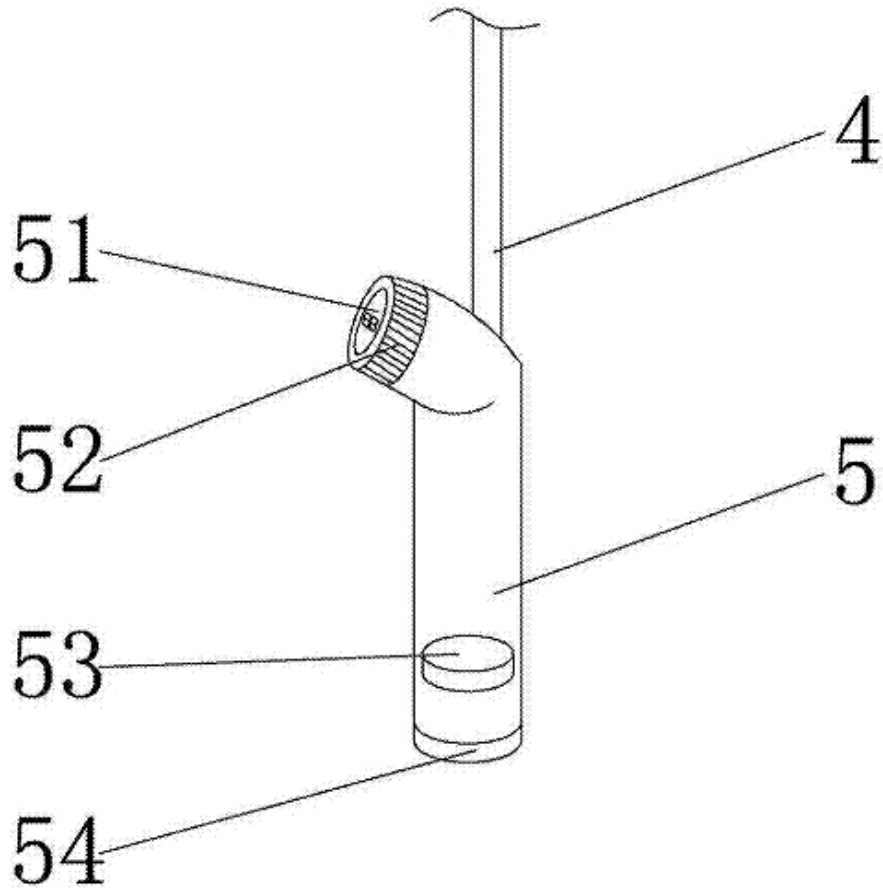


图 2

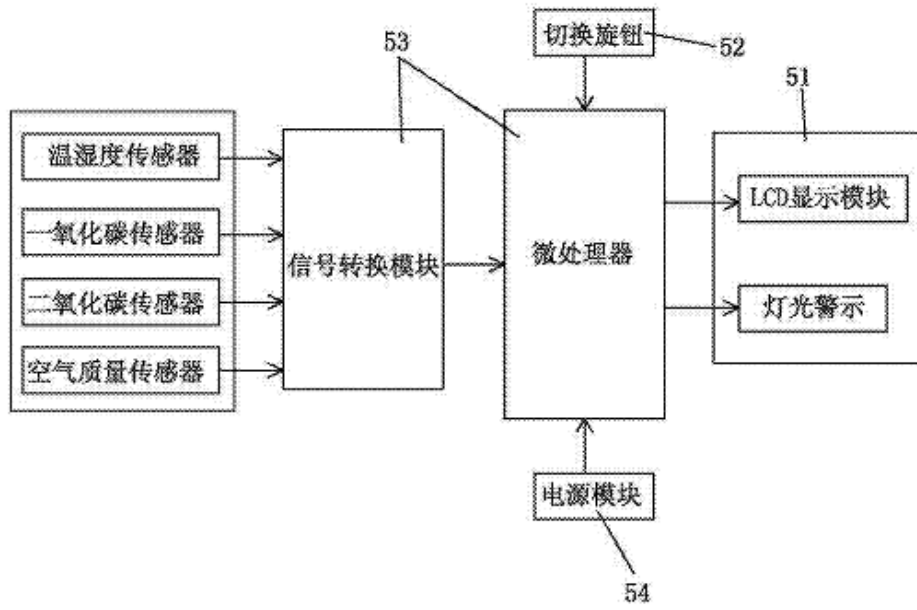


图 3