



(12) 发明专利申请

(10) 申请公布号 CN 102907842 A

(43) 申请公布日 2013.02.06

(21) 申请号 201210406020.X

(22) 申请日 2012.10.19

(71) 申请人 雨中鸟(福建)户外用品有限公司
地址 362200 福建省泉州市晋江市东石镇金
瓯工业区

(72) 发明人 丁敬堂 杨春梅 王候东

(74) 专利代理机构 泉州市文华专利代理有限公
司 35205

代理人 卢清华

(51) Int. Cl.

A45B 23/00(2006.01)

A45B 25/06(2006.01)

A45B 9/02(2006.01)

A45B 25/18(2006.01)

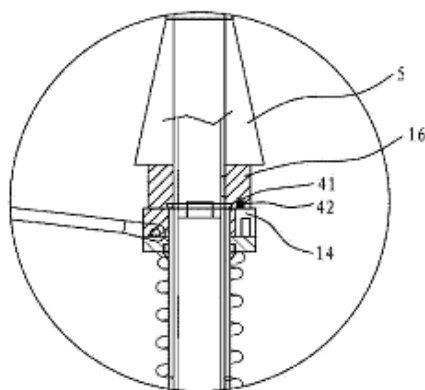
权利要求书 1 页 说明书 3 页 附图 4 页

(54) 发明名称

一种具有带电池盒上巢的伞具

(57) 摘要

本发明公开一种具有带电池盒上巢的伞具,包括伞主体,该伞主体具有伞布、中棒、固定设置在中棒上端的上巢、滑设在中棒上的中巢和下巢、设置在上巢下方的中棒侧壁上且限制中巢上滑的中巢定位件以及与上巢、中巢和下巢相连的伞骨装置,该中棒在上巢和中巢定位件之间还形成有供电池组件设置的电池盒。与现有技术相比,本发明充分利用了伞具内部的闲置空间,从而无需对伞头进行重新开模,亦不会占据伞头的内部空间。



1. 一种具有带电池盒上巢的伞具,包括伞主体,该伞主体具有伞布、中棒、固定设置在中棒上端的上巢、滑设在中棒上的中巢和下巢、设置在上巢下方的中棒侧壁上且限制中巢上滑的中巢定位件以及与上巢、中巢和下巢相连的伞骨装置,其特征在于,该中棒在上巢和中巢定位件之间还形成有供电池组件设置的电池盒。

2. 如权利要求 1 所述的一种具有带电池盒上巢的伞具,其特征在于,该电池盒套设在中棒上。

3. 如权利要求 1 所述的一种具有带电池盒上巢的伞具,其特征在于,该电池盒呈圆台形,该电池组件亦呈圆台形。

4. 如权利要求 1 所述的一种具有带电池盒上巢的伞具,其特征在于,该伞具还包括多个理疗芯片,该多个理疗芯片间隔固定在中棒内侧并以中棒为中心而构成一圈。

5. 如权利要求 4 所述的一种具有带电池盒上巢的伞具,其特征在于,该伞具还包括电池组件以及开关,该多个理疗芯片、电池组件和开关构成电路回路。

6. 如权利要求 5 所述的一种具有带电池盒上巢的伞具,其特征在于,该开关为设置在中巢定位件下端的感应式开关,该感应式开关常态下呈打开状而切断电路回路,在中巢与中巢定位件相抵触时则呈关闭状而接通电路回路。

7. 如权利要求 4 所述的一种具有带电池盒上巢的伞具,其特征在于,该伞具还包括多条两端与伞布或伞骨装置固定相连的织带,该多个理疗芯片分别固定设置在一条织带上。

8. 如权利要求 7 所述的一种具有带电池盒上巢的伞具,其特征在于,该伞具还包括音乐芯片,该音乐芯片设置在织带上并与电池组件和开关构成电路回路。

一种具有带电池盒上巢的伞具

技术领域

[0001] 本发明涉及日常用品领域,更具体的说涉及一种具有带电池盒上巢的伞具,其可以容置电池组件,从而无需将电池组件设置在伞头上,大大降低了伞头的开模成本。

背景技术

[0002] 伞具,作为每家必备的一种日常用品,其传统的作用一般是用来遮雨或者遮阳,随着人们对产品多功能化的不断追求,伞具的功能亦逐渐被人开发,比如中国实用新型专利 ZL200720087952.7 和中国实用新型专利 ZL200720198812.7 均涉及了音乐伞,人们可以通过开关来控制音乐的播放,从而起到愉悦人心的功效;又如中国发明专利申请 200810037811.3 还公开了一种多功能伞,其利用太阳能接收装置和太阳能转换装置来实现对电风扇和电筒的驱动,如此让伞具除了遮雨遮阳外,还具有风扇和照明的作用。

[0003] 为了实现上述各种功能,该多功能伞都需要配置电池组件,目前,该电池组件一般都是设置在伞头内,如此与传统伞具相比,其需要对伞头进行重新开模,具有开模成本高的问题;另外,对于自动开收伞,由于伞头的空间非常有限,故还具有伞头庞大的缺陷。

[0004] 有鉴于此,本发明人针对现有技术中伞具的上述缺陷深入研究,遂有本案产生。

发明内容

[0005] 本发明的目的在于提供一种具有带电池盒上巢的伞具,其为电池组件提供了容置空间,从而解决了伞头开模成本高以及伞头体积过大的问题。

[0006] 为了达成上述目的,本发明的解决方案是:

[0007] 一种具有带电池盒上巢的伞具,包括伞主体,该伞主体具有伞布、中棒、固定设置在中棒上端的上巢、滑设在中棒上的中巢和下巢、设置在上巢下方的中棒侧壁上且限制中巢上滑的中巢定位件以及与上巢、中巢和下巢相连的伞骨装置,其中,该中棒在上巢和中巢定位件之间还形成有供电池组件设置的电池盒。

[0008] 进一步,该电池盒套设在中棒上。

[0009] 进一步,该电池盒呈圆台形,该电池组件亦呈圆台形。

[0010] 进一步,该伞具还包括多个理疗芯片,该多个理疗芯片间隔固定在伞布内侧并以中棒为中心而构成一圈。

[0011] 进一步,该伞具还包括电池组件以及开关,该多个理疗芯片、电池组件和开关构成电路回路。

[0012] 进一步,该开关为设置在中巢定位件下端的感应式开关,该感应式开关常态下呈打开状而切断电路回路,在中巢与中巢定位件相抵触时则呈关闭状而接通电路回路。

[0013] 进一步,该伞具还包括多条两端与伞布或伞骨装置固定相连的织带,该多个理疗芯片分别固定设置在一条织带上。

[0014] 进一步,该伞具还包括音乐芯片,该音乐芯片设置在织带上并与电池组件和开关构成电路回路。

[0015] 采用上述结构后,本发明涉及的一种具有带电池盒上巢的伞具,其中棒在上巢和中巢定位件之间还设置有电池盒,该电池盒即可用来盛装电池组件,从而为伞具的各种功能提供电源供给;如此本发明充分利用了伞具内部的闲置空间,从而无需对伞头进行重新开模,亦不会占据伞头的内部空间。

附图说明

[0016] 图 1 为本发明涉及一种具有带电池盒上巢的伞具中骨架部分的结构示意图;

[0017] 图 2 为图 1 中 A 部的放大示意图;

[0018] 图 3 为本发明涉及伞具的电路原理图;

[0019] 图 4 为本发明涉及伞具第一实施例的整体结构示意图;

[0020] 图 5 为本发明涉及伞具第二实施例的整体结构示意图。

[0021] 图中:

[0022]	伞具	100	伞主体	1
[0023]	伞布	11	中棒	12
[0024]	上巢	13	中巢	14
[0025]	下巢	15	中巢定位件	16
[0026]	弹节	17	伞骨装置	18
[0027]	伞头	19		
[0028]	理疗芯片	21	音乐芯片	22
[0029]	电池组件	3		
[0030]	开关	4	复位弹簧	41
[0031]	块体	42	电池盒	5
[0032]	织带	6		

具体实施方式

[0033] 为了进一步解释本发明的技术方案,下面通过具体实施例来对本发明进行详细阐述。

[0034] 如图 1 至图 5 所示,本发明涉及的一种具有带电池盒上巢的伞具 100,包括伞主体 1、多个理疗芯片 21、音乐芯片 22、电池组件 3 以及开关 4,该多个理疗芯片 21、电池组件 3 和开关 4 构成电路回路,具体请参照图 3 所示。

[0035] 请参照图 1 和图 2 所示,该伞主体 1 具有伞布 11、中棒 12、固定设置在中棒 12 上端的上巢 13、滑设在中棒 12 上的中巢 14 和下巢 15、设置在上巢 13 下方的中棒 12 侧壁上且限制中巢 14 上滑的中巢定位件 16、设置在中棒 12 下端的弹节 17 以及与上巢 13、中巢 14 和下巢 15 相连的伞骨装置 18。

[0036] 本发明的核心点在于:该中棒 12 在上巢 13 和中巢定位件 16 之间还形成有电池盒 5,该电池组件 3 设置在电池盒 5 内;如此本发明能充分利用现有技术中的闲置空间,该闲置空间即为上巢 13 和中巢定位件 16 之间的空间,如此本发明无需像现有技术一样需要额外占据诸如伞头内的空间,从而无需对伞头 19 等部件进行重新开模,大大降低了成本。具体地,该电池盒 5 套设在中棒 12 上,并且为了更加充分地利用上述空间,该电池盒 5 呈圆台

形,该电池组件 3 亦呈圆台形。

[0037] 如图 4 所示,该多个理疗芯片 21 间隔固定在伞布 11 内侧并以中棒 12 为中心而构成一圈。如此当人们在使用伞具时,该理疗芯片 21 能对人体的大脑进行理疗,从而在不扰乱人们正常生活的情形下,大大节约人们的理疗时间;同时由于设置有多个理疗芯片 21,并且让该多个理疗芯片 21 以中棒 12 为中心而构成一圈,故能全方位地进行理疗,而且不论伞具如何转动,都能对大脑进行稳定的理疗。

[0038] 为了能让该理疗功能随整个理疗伞的开收而自动开启和关闭,该开关 4 为设置在中巢定位件 16 下端的感应式开关 4,请参照图 2 所示,该感应式开关 4 嵌设在中巢定位件 16 的下方,其具体可以为一带有复位弹簧 41 的块体 42,在常态下,该感应式开关 4 呈打开状而可切断电路回路,而当巢 14 与中巢定位件 16 相抵触时,该感应式开关 4 则可以呈关闭状而接通电路回路。

[0039] 当人们开伞时,该中巢 14 和下巢 15 会迅速向上运动,当中巢 14 和中巢定位件 16 紧紧抵触时,一方面音乐伞 100 能呈完全打开状态,另一方面由于该中巢 14 会抵触上述块体 42,从而能接通电路回路,即启动理疗芯片以人们对人们进行理疗。当然如图 5 所示,其还可以为音乐芯片 22,从而产生令人愉悦的音乐。

[0040] 当人们进行收伞动作,由于该感应式开关 4 失去了中巢 14 的抵顶作用,此时在复位弹簧 41 的作用下该感应式开关 4 则会复位为常态,即切断电路回路,自动关闭理疗芯片以及关闭音乐播放。如此,进一步地,本发明可以自动实现对伞具理疗功能的打开和关闭,而无需人们手动触碰开关 4,其不仅大大提高了伞具 100 的使用便利性,而且还避免了因为忘记关闭开关 4 而造成电池组件 3 使用寿命短等隐患。

[0041] 作为该多个理疗芯片 21 的一种具体设置方式,请参照图 1 所示,该伞具 100 还包括两端与伞布 11 或伞骨装置固定相连的织带 6,该多个理疗芯片 21 以及音乐芯片 22 均可固定设置在织带 6 上,具体地,该多个理疗芯片 21 分别固定设置在一条织带 6 上。如此一方面能离大脑更近,并且由于该理疗芯片 21 位于伞布 11 下方,也不容易被雨水淋到,提高了使用寿命。

[0042] 上述实施例和图式并非限定本发明的产品形态和式样,任何所属技术领域的普通技术人员对其所做的适当变化或修饰,皆应视为不脱离本发明的专利范畴。

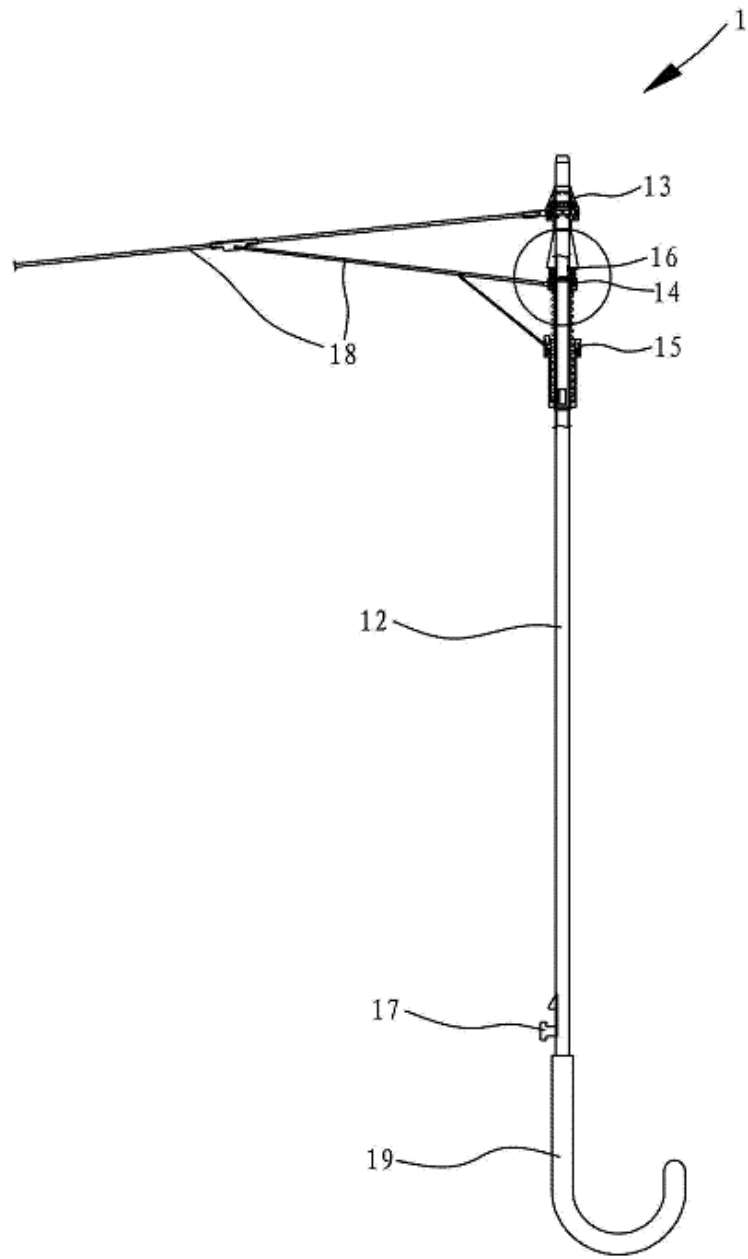


图 1

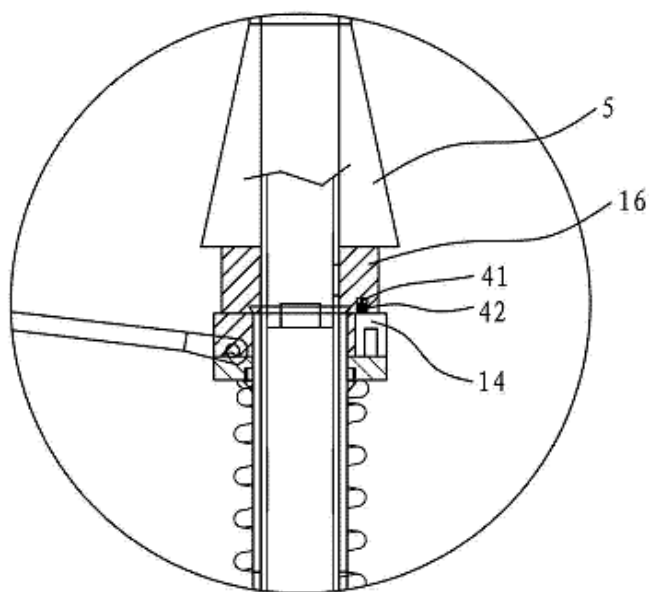


图 2

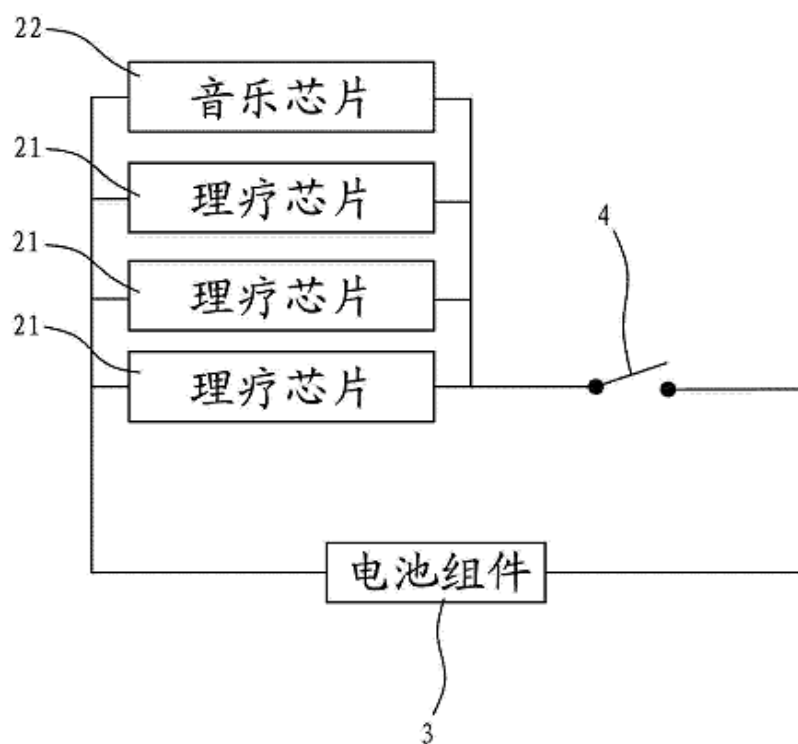


图 3

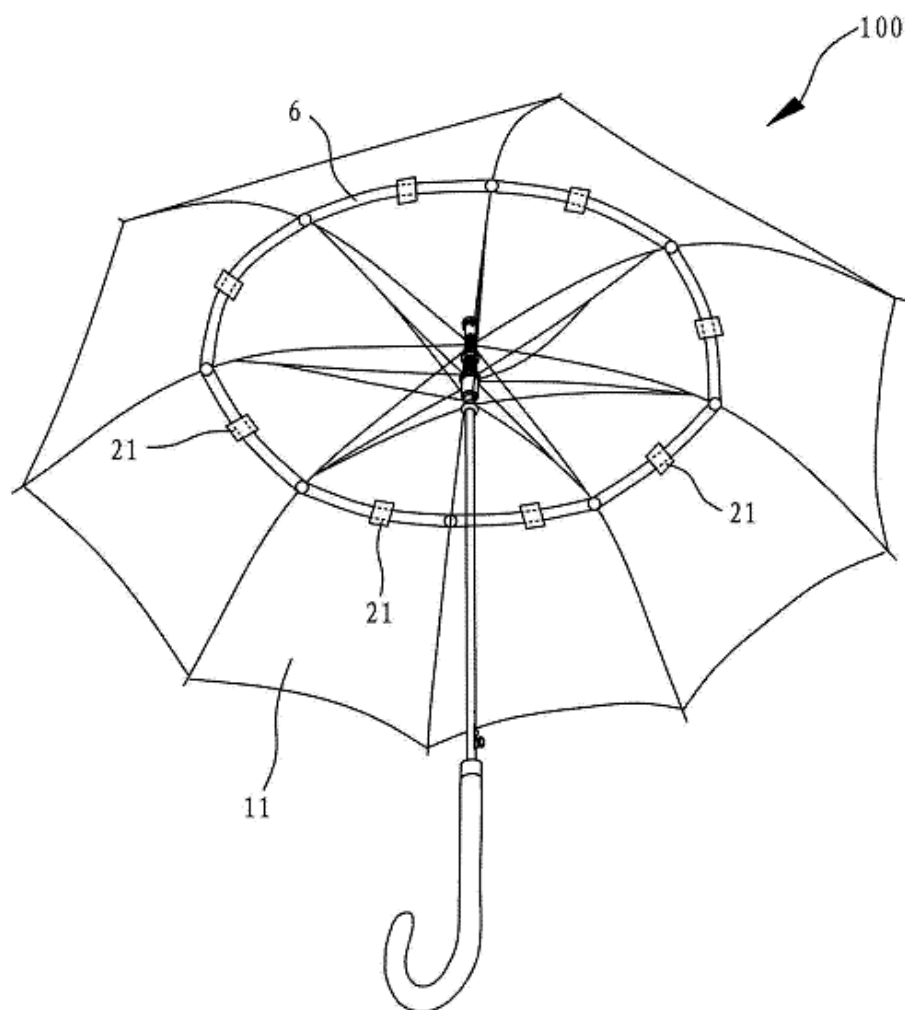


图 4

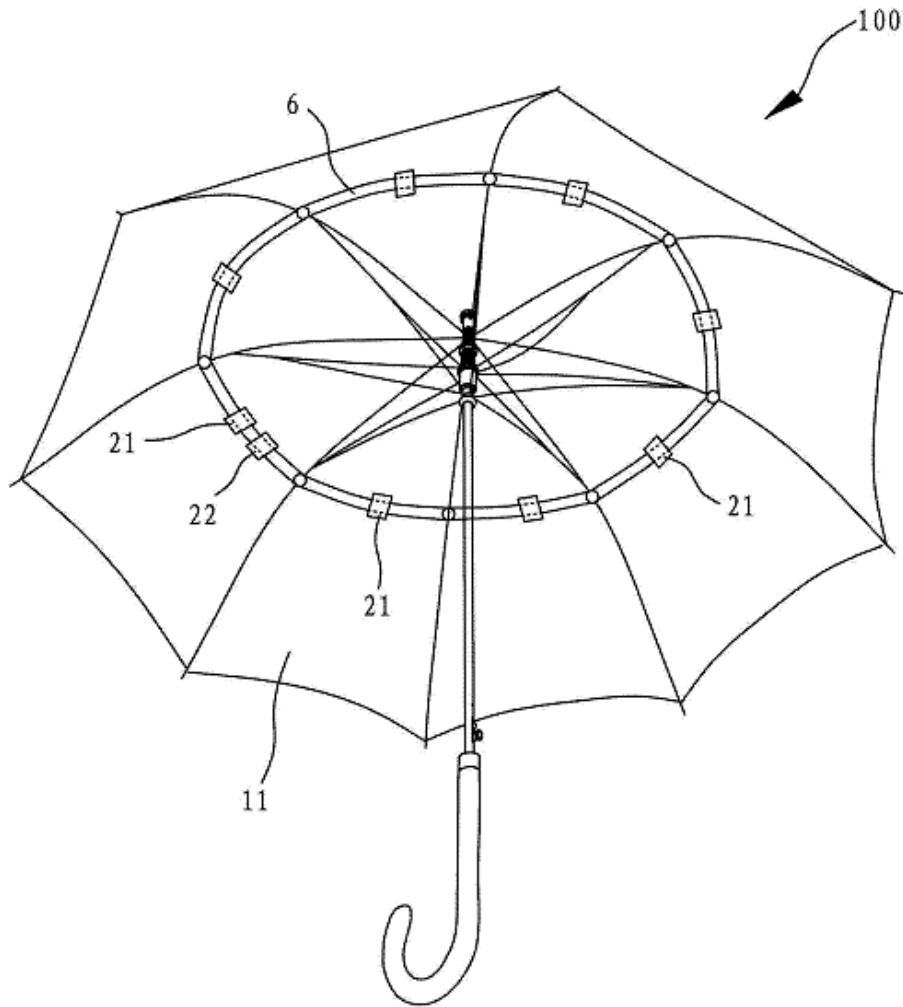


图 5