



(21) 申请号 201210405969. 8

(22) 申请日 2012. 10. 19

(73) 专利权人 雨中鸟(福建)户外用品有限公司
地址 362200 福建省泉州市晋江市东石镇金
瓯工业区

(72) 发明人 丁敬堂 杨春梅 王候东

(74) 专利代理机构 泉州市潭思专利代理事务所
(普通合伙) 35221

代理人 廖仲禧

(51) Int. Cl.

A45B 11/00(2006. 01)

A45B 25/06(2006. 01)

A45B 25/18(2006. 01)

审查员 朱幸文

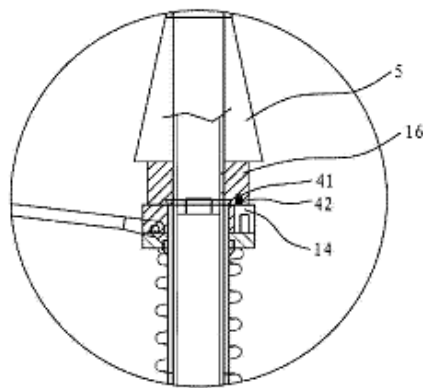
权利要求书1页 说明书3页 附图4页

(54) 发明名称

一种与开收伞同步播放的音乐伞

(57) 摘要

本发明公开一种与开收伞同步播放的音乐伞,包括伞主体、音乐播放芯片、电池组件以及开关,该音乐播放芯片、电池组件和开关构成电路回路;该伞主体具有伞布、中棒、固定设置在中棒上端的上巢、滑设在中棒上的中巢和下巢、设置在上巢下方的中棒侧壁上且限制中巢上滑的中巢定位件、设置在中棒下端的弹节以及与上巢、中巢和下巢相连的伞骨装置,该开关为设置在中巢定位件下端的感应式开关,该感应式开关常态下呈打开状而切断电路回路,在中巢与中巢定位件相抵触时则呈关闭状而接通电路回路。与现有技术相比,本发明可以自动实现对音乐播放功能的打开和关闭,而无需人们手动触碰开关,大大提高了音乐伞的使用便利性。



1. 一种与开收伞同步播放的音乐伞,包括伞主体、音乐播放芯片、电池组件以及开关,该音乐播放芯片、电池组件和开关构成电路回路;其特征在于,该伞主体具有伞布、中棒、固定设置在中棒上端的上巢、滑设在中棒上的中巢和下巢、设置在上巢下方的中棒侧壁上且限制中巢上滑的中巢定位件、设置在中棒下端的弹节以及与上巢、中巢和下巢相连的伞骨装置,该开关为设置在中巢定位件下端的感应式开关,该感应式开关常态下呈打开状而切断电路回路,在中巢与中巢定位件相抵触时则呈关闭状而接通电路回路;该中棒在上巢和中巢定位件之间还形成有电池盒,该电池组件设置在电池盒内,该电池盒套设在中棒上,该电池盒呈圆台形,该电池组件亦呈圆台形。

2. 如权利要求 1 所述的一种与开收伞同步播放的音乐伞,其特征在于,该音乐伞还包括两端与伞布或伞骨装置固定相连的织带,该音乐播放芯片固定设置在织带上。

一种与开收伞同步播放的音乐伞

技术领域

[0001] 本发明涉及日常用品领域,更具体的说涉及一种与开收伞同步播放的音乐伞,具体是指在伞被打开时音乐能自动播放,而在伞收合后,音乐又会自动关闭。

背景技术

[0002] 中国实用新型专利 ZL200720087952.7 公开了一种音乐伞,其包括由伞把、伞杆和伞布所组成的伞主体,其特点是:在伞把内设有一个电池盒,在伞把上设有开关,在伞上端装有音乐播放芯片,该音乐播放芯片通过开关与电池盒电连接。

[0003] 又如中国实用新型专利 ZL200720198812.7 公开了一种多功能雨伞,其具有伞杆和安装在该伞杆上的伞架,该伞架又具有伞网和撑开辐,该伞网由伞辐构成并支撑着伞布,其特点是:在伞杆上部设有 MP3 装置,中部内置有电源、杆柄内嵌有开关,该 MP3 装置、电源和开关通过导线相连。

[0004] 上述两项专利技术,人们在打开雨伞后,可以打开开关,让音乐播放芯片或 MP3 装置工作而播放储存的音乐,使人在打伞的过程中感觉轻松愉快,从心理上减轻郁闷感。

[0005] 但是,上述音乐伞在实际使用过程中,由于其需要人们手动对该开关进行打开或关闭的操作,从而具有操作便利性差的缺点;而且在雨天人们一般都较为匆忙,很容易遗忘掉伞具的音乐功能,让整个音乐伞没有达到实际的效用;另外,一旦人们在开启开关之后遗忘了关闭开关,则很容易因为长期打开缩短电池组件的使用寿命,提高使用成本。

[0006] 有鉴于此,本发明人针对现有技术中音乐伞的上述缺陷深入研究,遂有本案产生。

发明内容

[0007] 本发明的目的在于提供一种与开收伞同步播放的音乐伞,以解决现有技术还需要人工对音乐伞开关进行控制,从而具有操作便利性差和电池组件使用寿命短的问题。

[0008] 为了达成上述目的,本发明的解决方案是:

[0009] 一种与开收伞同步播放的音乐伞,包括伞主体、音乐播放芯片、电池组件以及开关,该音乐播放芯片、电池组件和开关构成电路回路;其中,该伞主体具有伞布、中棒、固定设置在中棒上端的上巢、滑设在中棒上的中巢和下巢、设置在上巢下方的中棒侧壁上且限制中巢上滑的中巢定位件、设置在中棒下端的弹节以及与上巢、中巢和下巢相连的伞骨装置,该开关为设置在中巢定位件下端的感应式开关,该感应式开关常态下呈打开状而切断电路回路,在中巢与中巢定位件相抵触时则呈关闭状而接通电路回路。

[0010] 进一步,该中棒在上巢和中巢定位件之间还形成有电池盒,该电池组件设置在电池盒内。

[0011] 进一步,该电池盒套设在中棒上。

[0012] 进一步,该电池盒呈圆台形,该电池组件亦呈圆台形。

[0013] 进一步,该音乐伞还包括两端与伞布或伞骨装置固定相连的织带,该音乐播放芯片固定设置在织带上。

[0014] 采用上述结构后,本发明涉及的一种与开收伞同步播放的音乐伞,其通过在中巢定位件下端设置感应式开关,如此当人们开伞时,该中巢和下巢会迅速向上运动,当中巢和中巢定位件紧紧抵触时,一方面音乐伞能呈完全打开状态,另一方面还接通了电路回路,即音乐播放芯片会发出音乐而愉悦人心;一旦人们进行收伞动作,由于该感应式开关将失去了中巢的抵顶作用,此时该感应式开关则会复位为常态,即切断电路回路,自动关闭音乐播放。

[0015] 与现有技术相比,本发明可以自动实现对音乐播放功能的打开和关闭,而无需人们手动触碰开关,其不仅大大提高了音乐伞的使用便利性,而且还避免了因为忘记关闭开关而造成电池组件使用寿命短等隐患。

附图说明

[0016] 图 1 为本发明涉及一种与开收伞同步播放的音乐伞的电路原理图;

[0017] 图 2 为本发明涉及一种与开收伞同步播放的音乐伞骨架部分的结构示意图;

[0018] 图 3 为图 2 中 A 部的放大示意图;

[0019] 图 4 为本发明涉及一种与开收伞同步播放的音乐伞的整体结构示意图。

[0020] 图中:

[0021]	音乐伞	100	伞主体	1
[0022]	伞布	11	中棒	12
[0023]	上巢	13	中巢	14
[0024]	下巢	15	中巢定位件	16
[0025]	弹节	17	伞骨装置	18
[0026]	伞头	19		
[0027]	音乐播放芯片	2	电池组件	3
[0028]	开关	4	复位弹簧	41
[0029]	块体	42	电池盒	5
[0030]	织带	6		

具体实施方式

[0031] 为了进一步解释本发明的技术方案,下面通过具体实施例来对本发明进行详细阐述。

[0032] 如图 1 至图 4 所示,本发明涉及的一种与开收伞同步播放的音乐伞 100,包括伞主体 1、音乐播放芯片 2、电池组件 3 以及开关 4,该音乐播放芯片 2、电池组件 3 和开关 4 构成电路回路,具体请参照图 1 所示。

[0033] 请参照图 2 和图 4 所示,该伞主体 1 具有伞布 11、中棒 12、固定设置在中棒 12 上端的上巢 13、滑设在中棒 12 上的中巢 14 和下巢 15、设置在上巢 13 下方的中棒 12 侧壁上且限制中巢 14 上滑的中巢定位件 16、设置在中棒 12 下端的弹节 17 以及与上巢 13、中巢 14 和下巢 15 相连的伞骨装置 18。

[0034] 本发明的核心点在于:该开关 4 为设置在中巢定位件 16 下端的感应式开关 4,请参照图 3 所示,该感应式开关 4 嵌设在中巢定位件 16 的下方,其具体可以为一带有复位弹

簧 41 的块体 42, 在常态下, 该感应式开关 4 呈打开状而可切断电路回路, 而当中巢 14 与中巢定位件 16 相抵触时, 该感应式开关 4 则可以呈关闭状而接通电路回路。

[0035] 当人们开伞时, 该中巢 14 和下巢 15 会迅速向上运动, 当中巢 14 和中巢定位件 16 紧紧抵触时, 一方面音乐伞 100 能呈完全打开状态, 另一方面由于该中巢 14 会抵触上述块体 42, 从而能接通电路回路, 即音乐播放芯片 2 会发出音乐而愉悦人心;

[0036] 当人们进行收伞动作, 由于该感应式开关 4 失去了中巢 14 的抵顶作用, 此时在复位弹簧 41 的作用下该感应式开关 4 则会复位为常态, 即切断电路回路, 自动关闭音乐播放。

[0037] 这样, 与现有技术相比, 本发明可以自动实现对音乐播放功能的打开和关闭, 而无需人们手动触碰开关 4, 其不仅大大提高了音乐伞 100 的使用便利性, 而且还避免了因为忘记关闭开关 4 而造成电池组件 3 使用寿命短等隐患。

[0038] 作为该电池组件 3 的一种优选设置方式, 该中棒 12 在上巢 13 和中巢定位件 16 之间还形成有电池盒 5, 该电池组件 3 设置在电池盒 5 内; 如此本发明能充分利用现有技术中的闲置空间, 该闲置空间即为上巢 13 和中巢定位件 16 之间的空间, 如此本发明无需像现有技术一样需要额外占据诸如伞头内的空间, 从而无需对伞头 19 等部件进行重新开模, 大大降低了成本。具体地, 该电池盒 5 套设在中棒 12 上, 并且为了更加充分地利用上述空间, 该电池盒 5 呈圆台形, 该电池组件 3 亦呈圆台形。

[0039] 作为该音乐播放芯片 2 的一种具体设置方式, 请参照图 4 所示, 该音乐伞 100 还包括两端与伞布或伞骨装置固定相连的织带 6, 该音乐播放芯片 2 固定设置在织带 6 上。如此能让音乐离大脑更近, 并且由于该音乐播放芯片 2 位于伞布下方, 即内侧, 也不容易被雨水淋到, 提高了使用寿命。

[0040] 上述实施例和图式并非限定本发明的产品形态和式样, 任何所属技术领域的普通技术人员对其所做的适当变化或修饰, 皆应视为不脱离本发明的专利范畴。

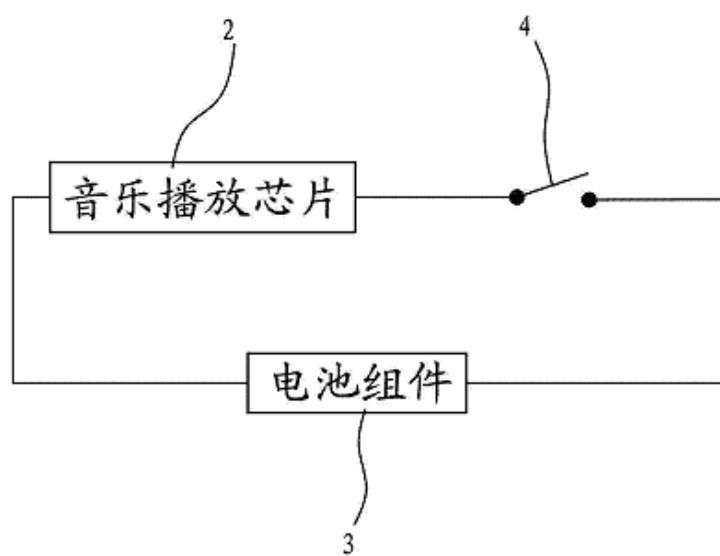


图 1

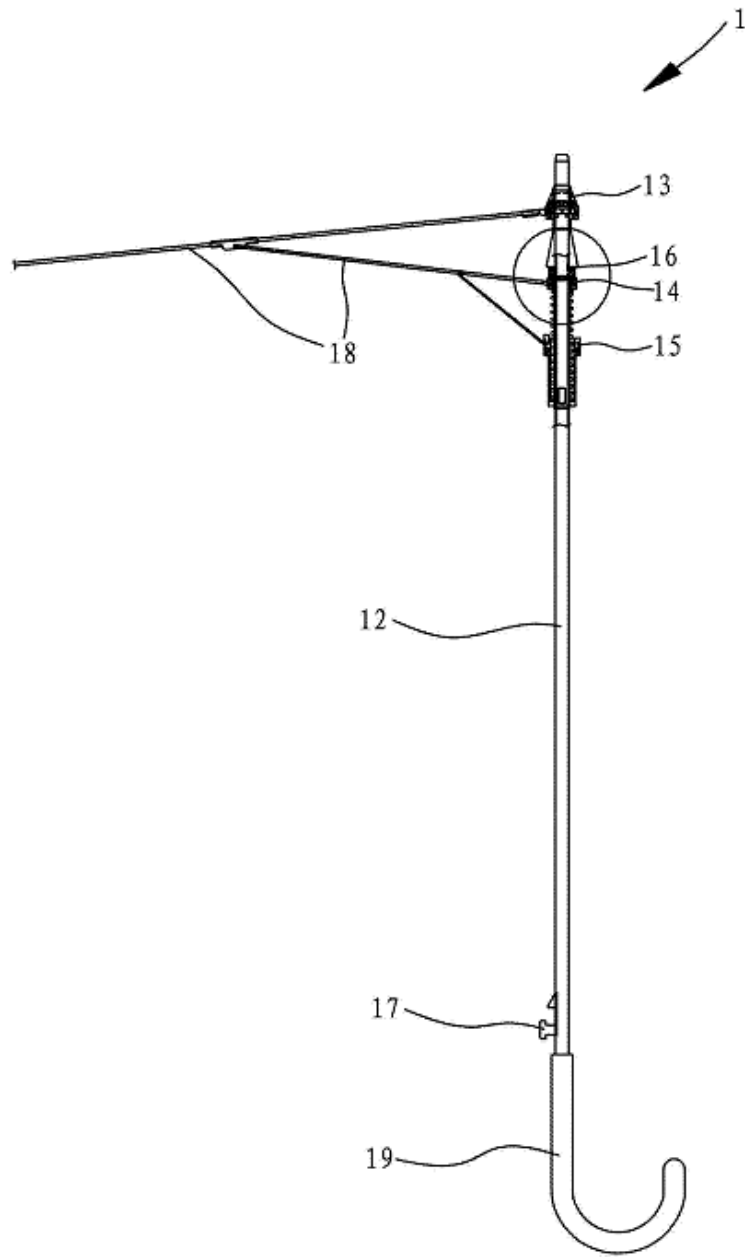


图 2

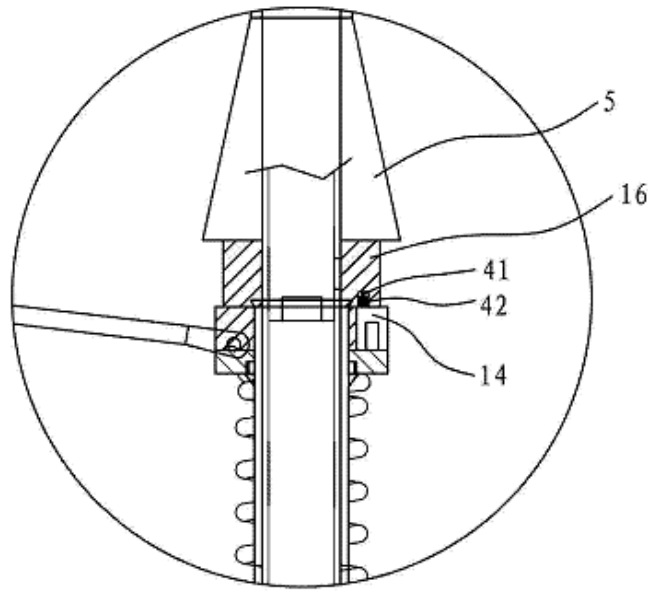


图 3

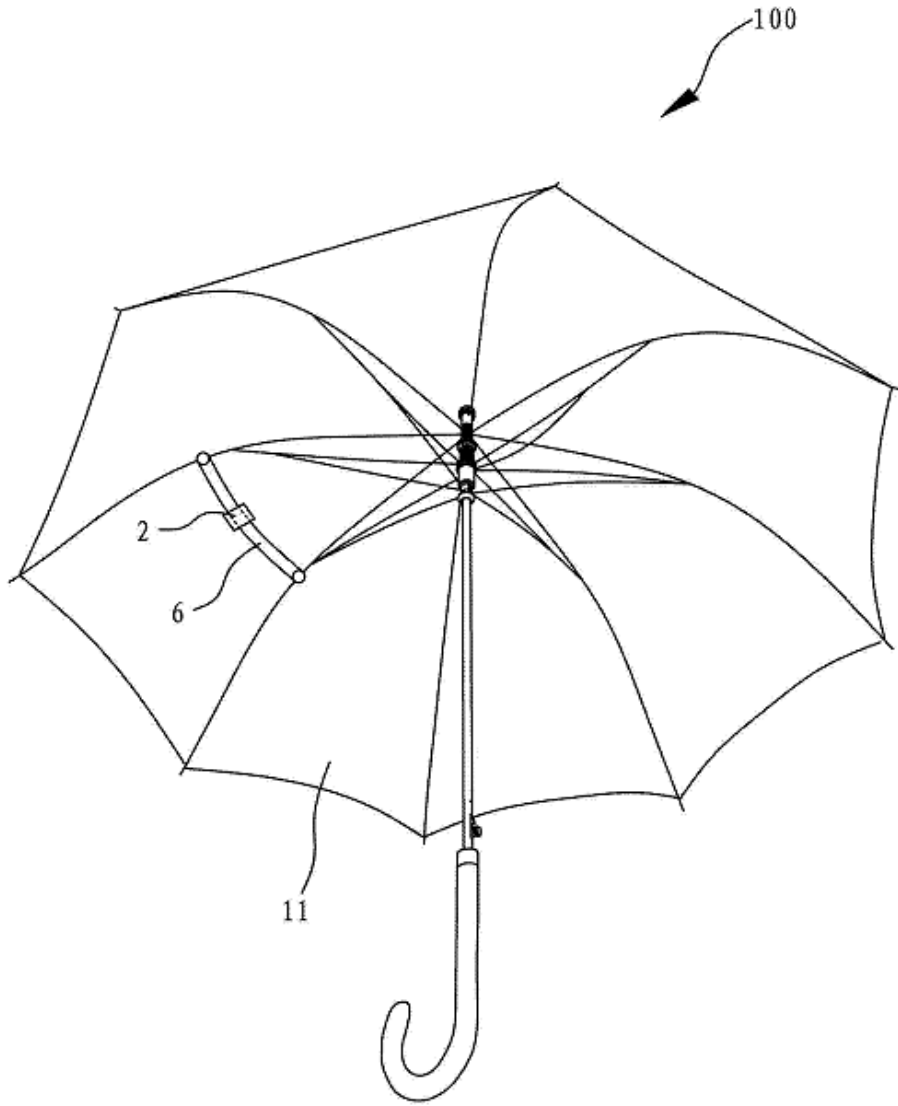


图 4