



(12) 实用新型专利

(10) 授权公告号 CN 213045739 U

(45) 授权公告日 2021.04.27

(21) 申请号 202020189616.9

(22) 申请日 2020.02.20

(73) 专利权人 福建优安纳伞业科技有限公司

地址 362200 福建省泉州市晋江市东石镇
金瓯村工业区

(72) 发明人 范宝家 张东亮 丁海波 王翔鹏
丁敬堂 萧天佑 曾志超 蔡开展
陈燕琼

(74) 专利代理机构 泉州市潭思专利代理事务所
(普通合伙) 35221

代理人 谢世玉

(51) Int. Cl.

A45B 25/04 (2006.01)

(ESM) 同样的发明创造已同日申请发明专利

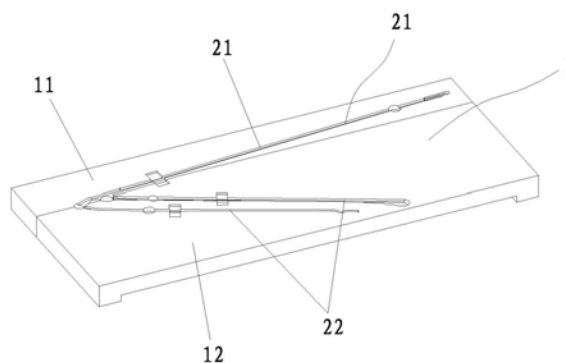
权利要求书1页 说明书3页 附图4页

(54) 实用新型名称

一种自动定位嵌合伞骨的模具结构

(57) 摘要

本实用新型公开一种自动定位嵌合伞骨的模具结构,其中,包括若干个定位模块,所述定位模块上设有固定伞骨段的定位槽以及为铆接机让位的铆接通孔。采用上述结构后,将伞骨放置对应的定位槽内进行定位,然后定位模块相对合并,使得定位槽内的伞骨段相互插接在一起,之后再送入铆接机中进行铆接。与现有技术相比,有益效果在于,本实用新型能够实现伞骨段自动化嵌合,提升伞骨的铆接效率,无需大量人力,节约生产成本,同时采用模具对伞骨段进行精确定位,提高伞骨铆接的质量。



1. 一种自动定位嵌合伞骨的模具结构,其特征在于,包括若干个定位模块,所述定位模块上设有固定伞骨段的定位槽;所述定位模块包括第一模块以及第二模块,所述定位槽包括第一定位槽以及第二定位槽,所述第一模块上设有若干个第一定位槽,所述第一定位槽用于容置第一伞骨段,所述第二模块上设有若干个第二定位槽,所述第二定位槽用于容置第二伞骨段,所述第一定位槽与所述第二定位槽之间相互连通。

2. 如权利要求1所述的一种自动定位嵌合伞骨的模具结构,其特征在于,所述第一定位槽与第二定位槽具有不同的槽深。

3. 如权利要求2所述的一种自动定位嵌合伞骨的模具结构,其特征在于,所述第一定位槽的槽深大于第二定位槽的槽深。

4. 如权利要求3所述的一种自动定位嵌合伞骨的模具结构,其特征在于,所述第一模块具有与第二模块相互贴合的第一贴合面,所述第一定位槽设在第一模块的上表面,所述第一定位槽一端的槽口延伸至第一贴合面形成第一开口。

5. 如权利要求4所述的一种自动定位嵌合伞骨的模具结构,其特征在于,所述第二模块具有与第一模块相互贴合的第二贴合面,所述第二定位槽设在第二模块的上表面,所述第二定位槽一端的槽口延伸至第二贴合面并形成第二开口,所述第二开口的位置与第一开口的位置一一对应。

6. 如权利要求5所述的一种自动定位嵌合伞骨的模具结构,其特征在于,所述第一开口的下方设有第一通槽,所述第二开口的下方设有第二通槽,所述第一通槽与第二通槽一一对应配合形成铆接通孔。

7. 如权利要求6所述的一种自动定位嵌合伞骨的模具结构,其特征在于,所述第一模块上还设有第一让位槽,所述第二模块上还设有第二让位槽,所述第一让位槽与第一定位槽交错设置,所述第二让位槽与第二定位槽交错设置。

一种自动定位嵌合伞骨的模具结构

技术领域

[0001] 本实用新型涉及伞骨模具结构领域,具体涉及的是一种自动定位嵌合伞骨的模具结构。

背景技术

[0002] 伞,作为一种用于遮阳和挡雨的生活必需用品,在日常中使用非常频繁。伞的结构主要包括伞柄、与伞柄连接的若干组伞骨以及受伞骨支撑的伞面。现有的伞骨主要由多个伞骨段相互铆接而成,而现有的伞骨的铆接技术还较为原始,主要依靠人工操作将两根伞骨段的铆接孔对准,然后放入铆钉机铆接,之后再拿出下一根伞骨段继续将铆接孔对准再铆接,这种依靠人工对准伞骨段铆接孔的方法一次只能对齐一对铆接孔,因此每次只能铆接一个铆钉,使得伞骨铆接的速度非常慢;在操作中,工人的手指还经常有被铆钉机打伤的风险,并且人工操作容易发生失误状况,产生不良次品,降低伞骨的铆接质量。

[0003] 有鉴于此,本申请人针对上述问题进行深入研究,遂有本案产生。

发明内容

[0004] 本实用新型的主要目的在于提供一种自动定位嵌合伞骨的模具结构,能够快速定位嵌合伞骨段,提升伞骨铆接效率。

[0005] 为了达成上述目的,本实用新型的解决方案是:

[0006] 一种自动定位嵌合伞骨的模具结构,其中,包括若干个定位模块,所述定位模块上设有固定伞骨段的定位槽。

[0007] 进一步的,所述定位模块包括第一模块以及第二模块,所述定位槽包括第一定位槽以及第二定位槽,所述第一模块上设有若干个第一定位槽,所述第一定位槽用于容置第一伞骨段,所述第二模块上设有若干个第二定位槽,所述第二定位槽用于容置第二伞骨段,所述第一定位槽与所述第二定位槽之间相互连通。

[0008] 进一步的,所述第一定位槽与第二定位槽具有不同的槽深。

[0009] 更进一步的,所述第一定位槽的槽深大于第二定位槽的槽深。

[0010] 进一步的,所述第一模块具有与第二模块相互贴合的第一贴合面,所述第一定位槽设在第一模块的上表面,所述第一定位槽一端的槽口延伸至第一贴合面形成第一开口。

[0011] 进一步的,所述第二模块具有与第一模块相互贴合的第二贴合面,所述第二定位槽设在第二模块的上表面,所述第二定位槽一端的槽口延伸至第二贴合面并形成第二开口,所述第二开口的位置与第一开口的位置一一对应。

[0012] 进一步的,所述第一开口的下方设有第一通槽,所述第二开口的下方设有第二通槽,所述第一通槽与第二通槽一一对应配合形成铆接通孔。

[0013] 进一步的,所述第一模块上还设有第一让位槽,所述第二模块上还设有第二让位槽,所述第一让位槽与第一定位槽交错设置,所述第二让位槽与第二定位槽交错设置。

[0014] 采用上述结构后,将伞骨放置对应的定位槽内进行定位,然后定位模块相对合并,

使得定位槽内的伞骨段相互插接在一起,之后再送入铆接机中进行铆接。与现有技术相比,有益效果在于,本实用新型能够实现伞骨段自动化嵌合,提升伞骨的铆接效率,无需大量人力,节约生产成本,同时采用模具对伞骨段进行精确定位,提高伞骨铆接的质量。

附图说明

- [0015] 图1为本实施例中伞骨的外形结构立体图。
- [0016] 图2为图1中A区域的局部放大图。
- [0017] 图3为本实施例中模具闭合的外形结构立体图。
- [0018] 图4为本实用新型模具闭合时的结构俯视图。
- [0019] 图5为本实用新型模具分开时的结构俯视图。
- [0020] 图6为第一模块的外形结构立体图。
- [0021] 图7为第二模块的外形结构立体图。
- [0022] 图中:
- [0023] 定位模块-1;第一模块-11;第一贴合面-111;第一开口-112;
- [0024] 第一让位槽-113;第二模块-12;第二贴合面-121;第二开口-122;
- [0025] 第二让位槽-123;定位槽-2;第一定位槽-21;第二定位槽-22;
- [0026] 铆接通孔-3;第一通槽-31;第二通槽-32;
- [0027] 第一伞骨段-41;第一杆体-411;第一铆接部-412;
- [0028] 第一铆接孔-413;卡接槽-414;第二伞骨段-42;第二杆体-421;
- [0029] 第二铆接部-422;第二铆接孔-423。

具体实施方式

[0030] 为了进一步解释本实用新型的技术方案,下面通过具体实施例来对本实用新型进行详细阐述。

[0031] 如图3-7所示,一种自动定位嵌合伞骨的模具结构,其中,包括若干个定位模块1,所述定位模块1上设有固定伞骨段的定位槽2。

[0032] 采用上述结构后,将伞骨放置对应的定位槽2内进行定位,然后定位模块1相对合并,使得定位槽2内的伞骨段相互自动插接在一起,之后再送入铆接机中进行铆接,铆接机的下模通过铆接通孔3与伞骨段接触,并将伞骨段铆接在一起。

[0033] 与现有技术相比,有益效果在于,本实用新型能够实现伞骨段自动化嵌合,提升伞骨的铆接效率,无需大量人力,节约生产成本,同时采用模具对伞骨段进行精确定位,提高伞骨铆接的质量。

[0034] 优选的,所述定位模块1的个数至少为两个,并且每个定位模块1至少设有一个定位槽2。作为本实用新型的其中一种实施例,所述定位模块1为第一模块11以及第二模块12,并且分别定位第一伞骨段41和第二伞骨段42,所述定位槽2为第一定位槽21以及第二定位槽22,所述第一模块11上设有第一定位槽21,所述第二模块12上设有第二定位槽22。所述第一定位槽21用于容置第一伞骨段41,所述第二定位槽22用于容置第二伞骨段42。所述第一定位槽21与第二定位槽22之间相互连通,以便模块合并时,模块内的第一伞骨段41以及第二伞骨段42在第一定位槽21与第二定位槽22的连通处相互插接在一起。

[0035] 优选的,如图1-2所示,在本实用新型实施例中,所述第一伞骨段41具有供第二伞骨段42插接的卡接槽414,由于相互铆接的伞骨段在相互铆接前需要先相互嵌合在一起,因此所述第一定位槽21与第二定位槽22需要具有不同的槽深。如此一来,第一定位槽21与第二定位槽22存在深度差,才能使第一模块11与第二模块12贴合时,第二铆接头能够插入卡接槽414内,形成相互插接的状态。

[0036] 更优选的,所述第一定位槽21的槽深大于第二定位槽22的槽深。使得第一伞骨段41与第二伞骨段42定位嵌合时,第二伞骨段42能够对准第一伞骨段41的卡接槽414插入。

[0037] 优选的,所述第一模块11具有与第二模块12相互贴合的第一贴合面111,所述第一定位槽21设在第一模块11的上表面,所述第一定位槽21一端的槽口延伸至第一贴合面111形成第一开口112。采用上述结构后,所述第一伞骨段41设有相互连接的第一杆体411和第一铆接部412,以及第一铆接部412沿长度方向延伸开设的卡接槽414,所述第一铆接部412设有第一铆接孔413。所述第一杆体411嵌设在第一定位槽21内,所述第一铆接部412朝向第一贴合面111并从第一开口112伸出。

[0038] 优选的,所述第二模块12具有与第一模块11相互贴合的第二贴合面121,所述第二定位槽22设在第二模块12的上表面,所述第二定位槽22一端的槽口延伸至第二贴合面121并形成第二开口122,所述第二伞骨段42设有第二杆体421和第二铆接部422,所述第二铆接部422设有第二铆接孔423,所述第二杆体421嵌设在第二定位槽22内,所述第二铆接部422朝向第二贴合面121并从第二开口122伸出,所述第二开口122的位置与第一开口112的位置一一对应,使得第一模块11与第二模块12贴合时,第一伞骨段41的第一铆接部412与第二伞骨段42的第二铆接部422能够相互嵌合在一起,并且第一铆接孔413与第二铆接孔423相互对准,相比人工对准更加精准高效。

[0039] 优选的,所述第一开口112的正下方设有由上至下贯穿第一模块11的第一通槽31,所述第二开口122的正下方设有由上至下贯穿第二模块12的第二通槽32,所述第一通槽31与第二通槽32一一对应配合形成铆接通孔3,采用上述结构后,所述铆接机的下模能够分别有铆接通孔3的下方进入定位模块1,之后与伞骨段接触并铆接。

[0040] 优选的,所述伞骨段除了通过人工操作放至定位槽2内以外还能依靠机械手控制夹持伞骨段放至定位槽2内,为了能够为机械手提供让位,所述第一模块11上还设有第一让位槽113,所述第二模块12上还设有第二让位槽123,所述第一让位槽113与第一定位槽21交错设置,所述第二让位槽123与第二定位槽22交错设置。

[0041] 上述实施例和图式并非限定本发明的产品形态和式样,任何所属技术领域的普通技术人员对其所做的适当变化或修饰,皆应视为不脱离本发明的专利范畴。

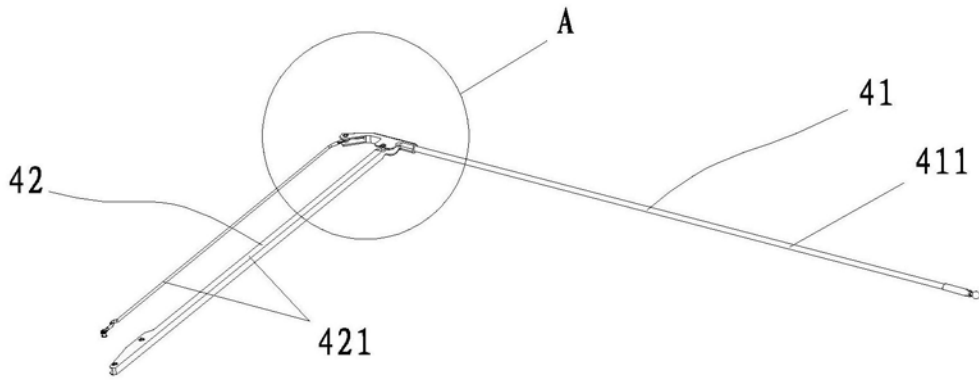


图1

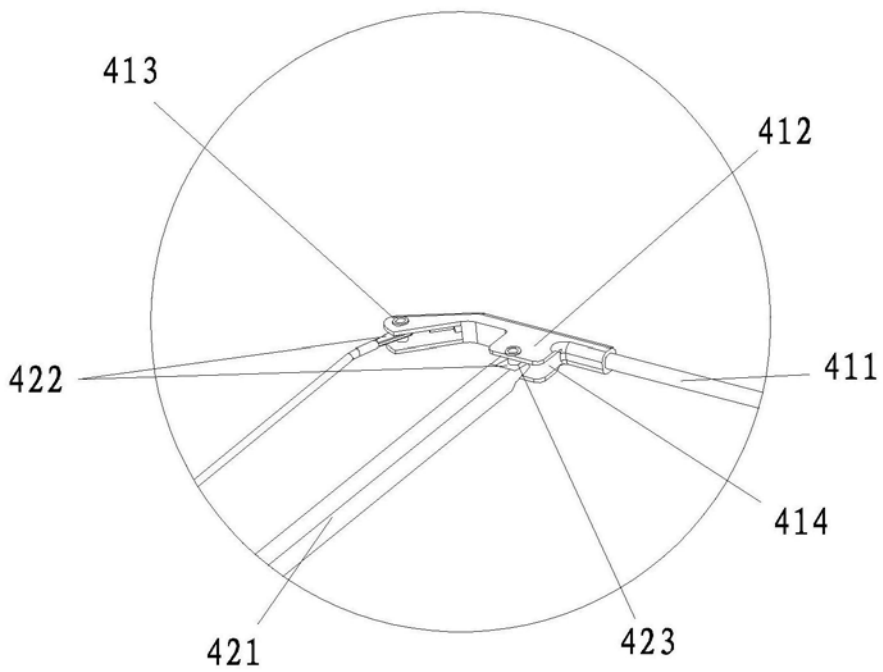


图2

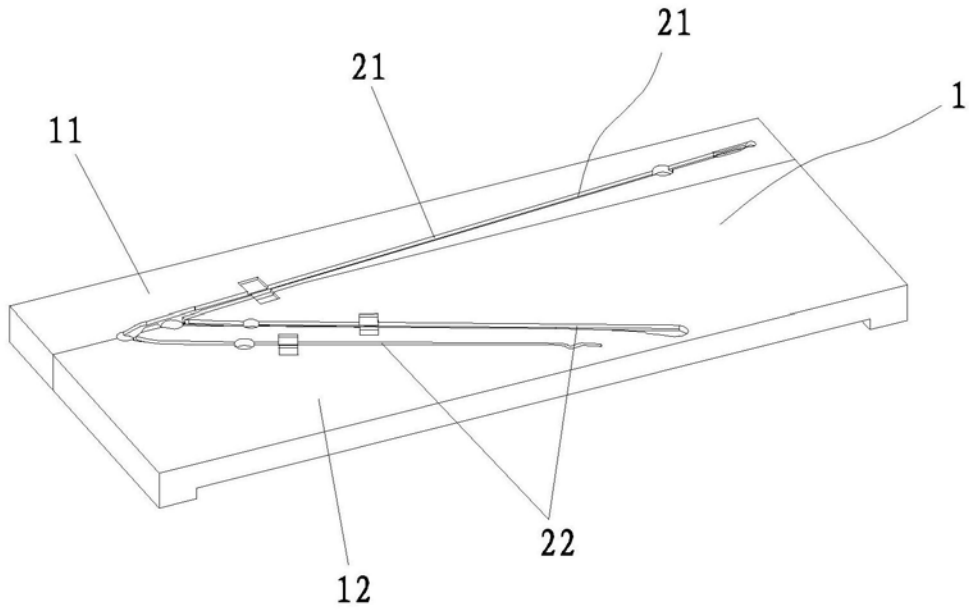


图3

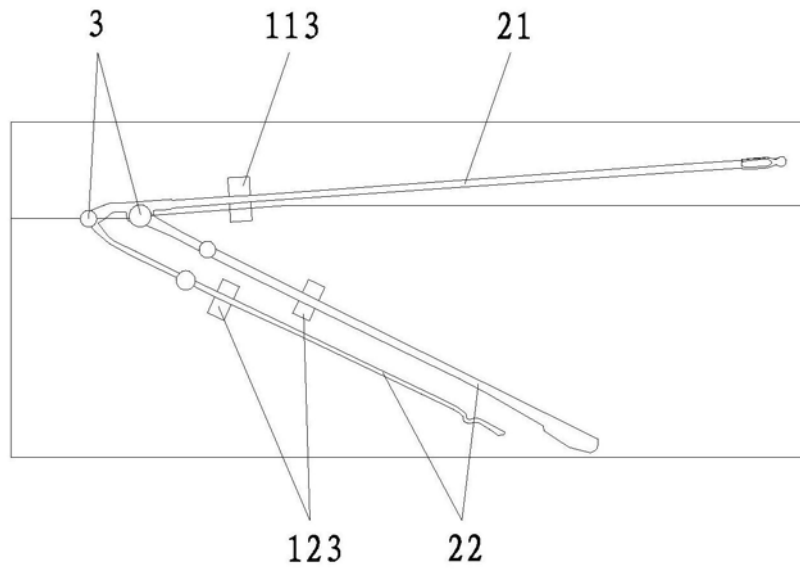


图4

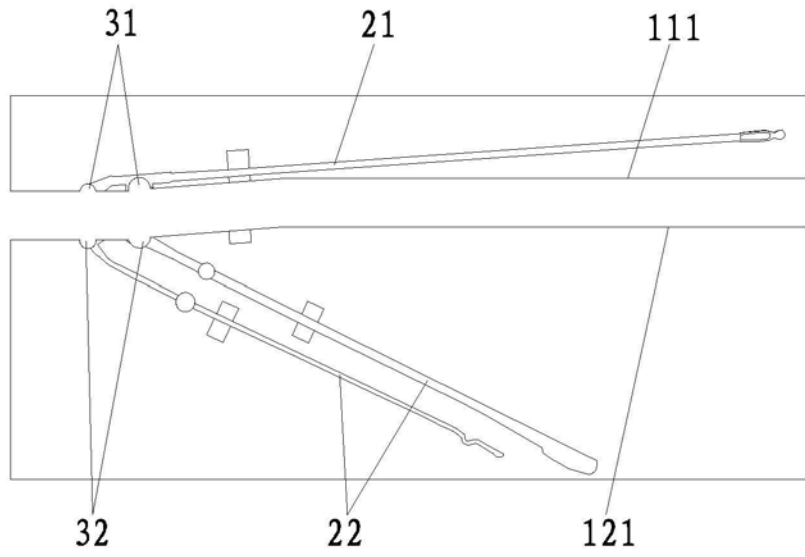


图5

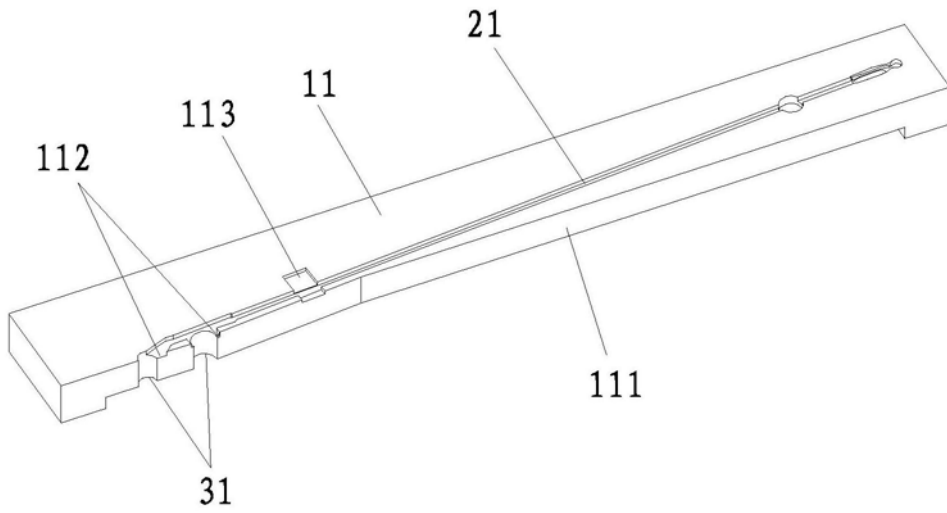


图6

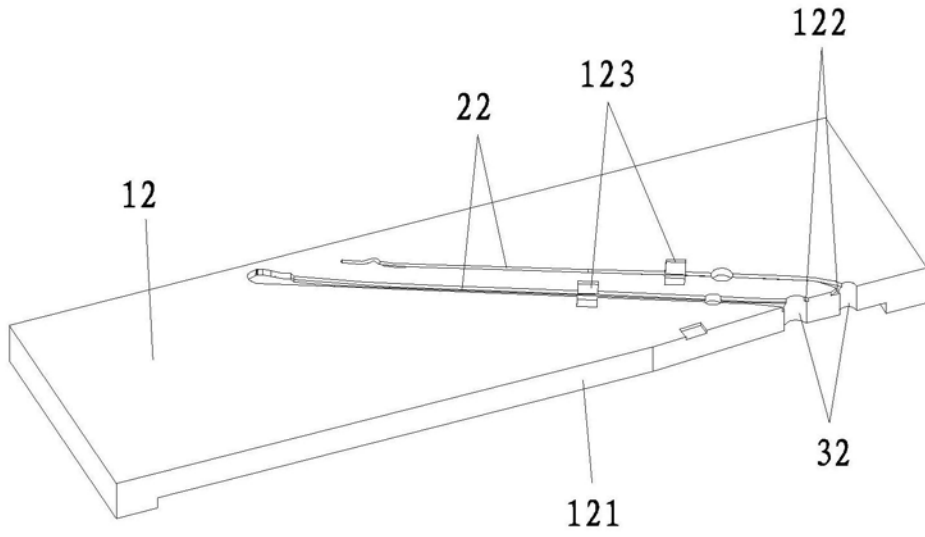


图7