



(12)实用新型专利

(10)授权公告号 CN 211211732 U

(45)授权公告日 2020.08.11

(21)申请号 201921604312.8

(22)申请日 2019.09.25

(73)专利权人 福建优安纳伞业科技有限公司
地址 362200 福建省泉州市晋江市东石镇
金瓯村工业区

(72)发明人 许金平 蔡开展 曾志超

(74)专利代理机构 泉州市潭思专利代理事务所
(普通合伙) 35221

代理人 卞勇

(51) Int. Cl.

A45B 9/02(2006.01)

A45B 11/00(2006.01)

A01K 13/00(2006.01)

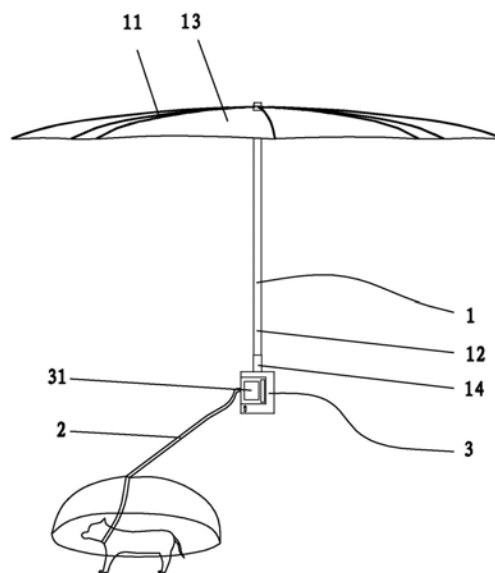
权利要求书1页 说明书3页 附图3页

(54)实用新型名称

一种新型宠物伞

(57)摘要

本实用新型公开一种新型宠物伞,包括雨伞主体,雨伞主体设有伞骨、伞柄、伞面以及把手,其中,还包括用于收卷牵引绳的收卷装置,所述收卷装置与把手固定连接,所述收卷装置包括收绳部与容置部,所述容置部开设有供收绳部插入的容置接口,所述收绳部嵌设在容置接口内。采用上述结构后,本新型宠物伞设有收卷装置,当遇到阴雨天气时,可将收卷装置内的牵引绳拉长伸出与宠物绳连接,并将宠物雨伞与牵引绳固定,在宠物散步的同时又能够为宠物和主人遮挡雨水。当雨停或者回家之后,只需操作收卷装置即可将牵引绳回收。与现有技术相比,本新型宠物伞结构简单,并且操作非常便捷。



1. 一种新型宠物伞,包括雨伞主体,雨伞主体设有伞骨、伞柄、伞面以及把手,其特征在于,还包括用于收卷牵引绳的收卷装置,所述收卷装置与把手固定连接,所述收卷装置包括收绳部与容置部,所述容置部开设有供收绳部插入的容置接口,所述收绳部嵌设在容置接口内。

2. 如权利要求1所述的一种新型宠物伞,其特征在于,所述容置部包括上连接板、下连接板以及连接上连接板与下连接板的连接臂,上连接板设有定位凸起,下连接板设有可上下伸缩的弹簧卡扣,收绳部对应定位凸起和弹簧卡扣设有第一定位孔和第二定位孔,定位凸起嵌设在第一定位孔内,弹簧卡扣嵌设在第二定位孔内。

3. 如权利要求2所述的一种新型宠物伞,其特征在于,所述容置部还设有弹簧以及控制杆,下连接板开设有容纳弹簧的容纳槽,弹簧卡扣一端抵顶容纳槽且另一端凸出容纳槽槽口,所述容置部还设有与弹簧延伸方向一致的条形孔,控制杆一端与弹簧卡扣连接,另一端穿过且伸出条形孔。

4. 如权利要求3所述的一种新型宠物伞,其特征在于,所述收绳部还设有存放宠物雨衣的存放槽以及盖板,所述盖板用于封盖存放槽。

5. 如权利要求4所述的一种新型宠物伞,其特征在于,所述收绳部还设有沿竖直方向延伸的长条形通孔。

一种新型宠物伞

技术领域

[0001] 本实用新型涉及雨伞技术领域,具体涉及的是一种新型宠物伞。

背景技术

[0002] 随着生活水平的不断提高,如今越来越多人开始饲养宠物,并且常常会带宠物出门散步,但是散步时如果遇到阴雨天气,只有人打伞,宠物随意跑动会被雨水淋湿,容易使宠物感冒生病。现有技术是将宠物套上宠物雨衣,再将雨衣通过宠物绳与雨伞绑定,这样虽然能够防止宠物淋湿,但是宠物绳拆装较为繁琐,也不容易控制宠物绳长度,操作非常不方便。

[0003] 有鉴于此,本申请人针对上述问题进行深入研究,遂有本案产生。

发明内容

[0004] 本实用新型的主要目的在于提供一种新型宠物伞,可为宠物挡雨并且方便拆装。

[0005] 为了达成上述目的,本实用新型的解决方案是:

[0006] 一种新型宠物伞,包括雨伞主体,雨伞主体设有伞骨、伞柄、伞面以及把手,其中,还包括用于收卷牵引绳的收卷装置,所述收卷装置与把手固定连接,所述收卷装置包括收绳部与容置部,所述容置部开设有供收绳部插入的容置连接口,所述收绳部嵌设在容置连接口内。

[0007] 进一步的,所述容置部包括上连接板、下连接板以及连接上连接板与下连接板的连接臂,上连接板设有定位凸起,下连接板设有可上下伸缩的弹簧卡扣,收绳部对应定位凸起和弹簧卡扣设有第一定位孔和第二定位孔,定位凸起嵌设在第一定位孔内,弹簧卡扣嵌设在第二定位孔内。

[0008] 进一步的,所述容置部还设有弹簧以及控制杆,下连接板开设有容纳弹簧的容纳槽,弹簧卡扣一端抵顶容纳槽且另一端凸出容纳槽槽口,所述容置部还设有与弹簧延伸方向一致的条形孔,控制杆一端与弹簧卡扣连接,另一端穿过且伸出条形孔。

[0009] 进一步的,所述收绳部还设有存放宠物雨衣的存放槽以及盖板,所述盖板用于封盖存放槽。

[0010] 进一步的,所述收绳部还设有沿竖直方向延伸的长条形通孔。

[0011] 采用上述结构后,本新型宠物伞设有收卷装置,当遇到阴雨天气时,可将收卷装置内的牵引绳拉长伸出与宠物绳连接,并将宠物雨伞与牵引绳固定,在宠物散步的同时又能够为宠物和主人遮挡雨水。当雨停或者回家之后,只需操作收卷装置即可将牵引绳回收。与现有技术相比,本新型宠物伞结构简单,并且操作非常便捷。

附图说明

[0012] 图1为本实用新型的实用示意图。

[0013] 图2收卷装置的分解结构示意图。

- [0014] 图3为收卷装置的配合结构剖面示意图。
- [0015] 图中：
- [0016] 雨伞主体-1；伞骨-11；伞柄-12；伞面-13；把手-14；牵引绳-2；
- [0017] 收卷装置-3；收绳部-31；第一定位孔-311；第二定位孔-312；
- [0018] 存放槽-313；盖板-314；长条形通孔-315；容置部-32；
- [0019] 容置连接口-321；上连接板-322；定位凸起-3221；下连接板-323；
- [0020] 弹簧卡扣-3231；容纳槽-3232；条形孔-3233；连接臂-324；
- [0021] 弹簧-325；控制杆-326。

具体实施方式

[0022] 为了进一步解释本实用新型的技术方案，下面通过具体实施例来对本实用新型进行详细阐述。

[0023] 如图1-3所示，一种新型宠物伞，包括雨伞主体1，雨伞主体1设有伞骨11、伞柄12、伞面13以及把手14，其中，还包括用于收卷牵引绳2的收卷装置3，所述收卷装置3与把手14固定连接。

[0024] 采用上述结构后，本新型宠物伞设有收卷装置3，当遇到阴雨天气时，可将收卷装置3内的牵引绳2拉长伸出与宠物绳连接，并将宠物雨伞与牵引绳2固定，使得散步同时能够为宠物和主人遮挡雨水。当雨停或者回家之后，只需操作收卷装置3即可将牵引绳2回收。与现有技术相比，本新型宠物伞结构简单，并且操作非常便捷。

[0025] 所述收卷装置3包括收绳部31与容置部32，所述容置部32开设有供收绳部31插入的容置连接口321，所述收绳部31嵌设在容置连接口321内。所述收绳部31的收绳结构与市场上现有的收缩牵引绳结构相同，当不需要使用雨伞时，可将收绳部31单独拆出，并将牵引绳2当做宠物绳使用。遇到阴雨天气时，可将收绳部31与容置部32连接，并使用雨伞主体1遮雨，防止主人与宠物淋湿。

[0026] 优选的，所述容置部32包括上连接板322、下连接板323以及连接上连接板322与下连接板323的连接臂324，所述上连接板322设有沿容置连接口321方向延伸的定位凸起3221，下连接板323设有可上下伸缩的弹簧卡扣3231，收绳部31对应定位凸起3221和弹簧卡扣3231设有第一定位孔311和第二定位孔312，定位凸起3221嵌设在第一定位孔311内，弹簧卡扣3231嵌设在第二定位孔312内。安装收绳部31时，将收绳部31向容置连接口321内推送，弹簧卡扣31缩入下连接板323内，定位凸起3221先嵌入第一定位孔311中，之后弹簧卡扣3231伸出嵌入第二定位孔312中，使得收绳部31与容置部32相互卡扣固定，采用上述卡扣结构，使得收卷装置3的结构简单，并且拆装非常方便快速。

[0027] 优选的，所述容置部32还设有弹簧325以及控制杆326，下连接板323开设有容纳弹簧325的容纳槽3232，弹簧卡扣3231一端抵顶容纳槽3232底部且另一端凸出容纳槽3232槽口，所述容置部32还设有与弹簧325延伸方向一致的条形孔3233，控制杆326一端与弹簧卡扣3231连接，另一端穿过且伸出条形孔3233，通过下压控制杆326即可控制弹簧卡扣3231回缩，方便收绳部31与容置部32拆装。

[0028] 优选的，所述收绳部31侧面还设有存放宠物雨衣的存放槽313，并且还设有用于封盖存放槽313的盖板314。采用上述结构后，遇到下雨天气时可马上取出宠物雨衣为宠物穿

戴,并且使用完毕后,可将宠物雨衣存放在存放槽313内,防止宠物雨衣丢失。

[0029] 优选的,所述收绳部31还设有沿竖直方向延伸的长条形通孔 315,当收绳部31拆出单独时候时,长条形通孔315可供手指穿过,使得手握收绳部31时的手感更加舒适。

[0030] 上述实施例和图式并非限定本实用新型的产品形态和式样,任何所属技术领域的普通技术人员对其所做的适当变化或修饰,皆应视为不脱离本实用新型的专利范畴。

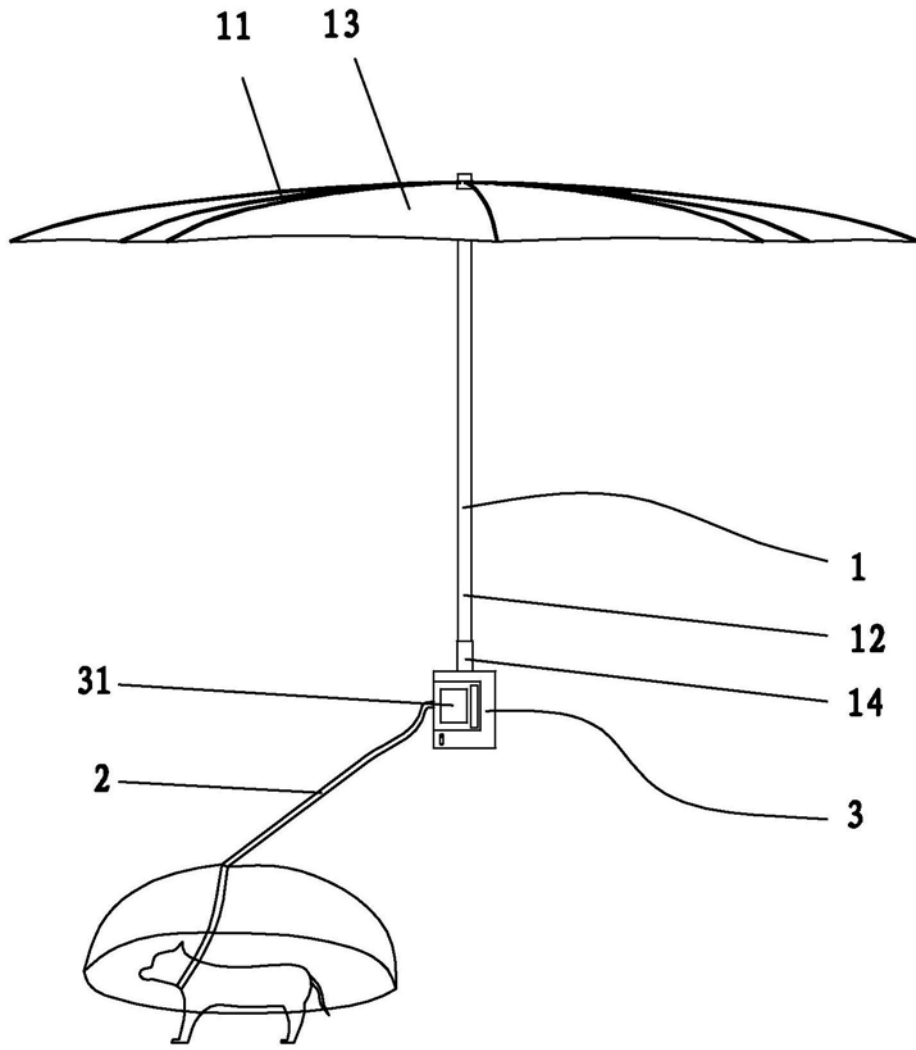


图1

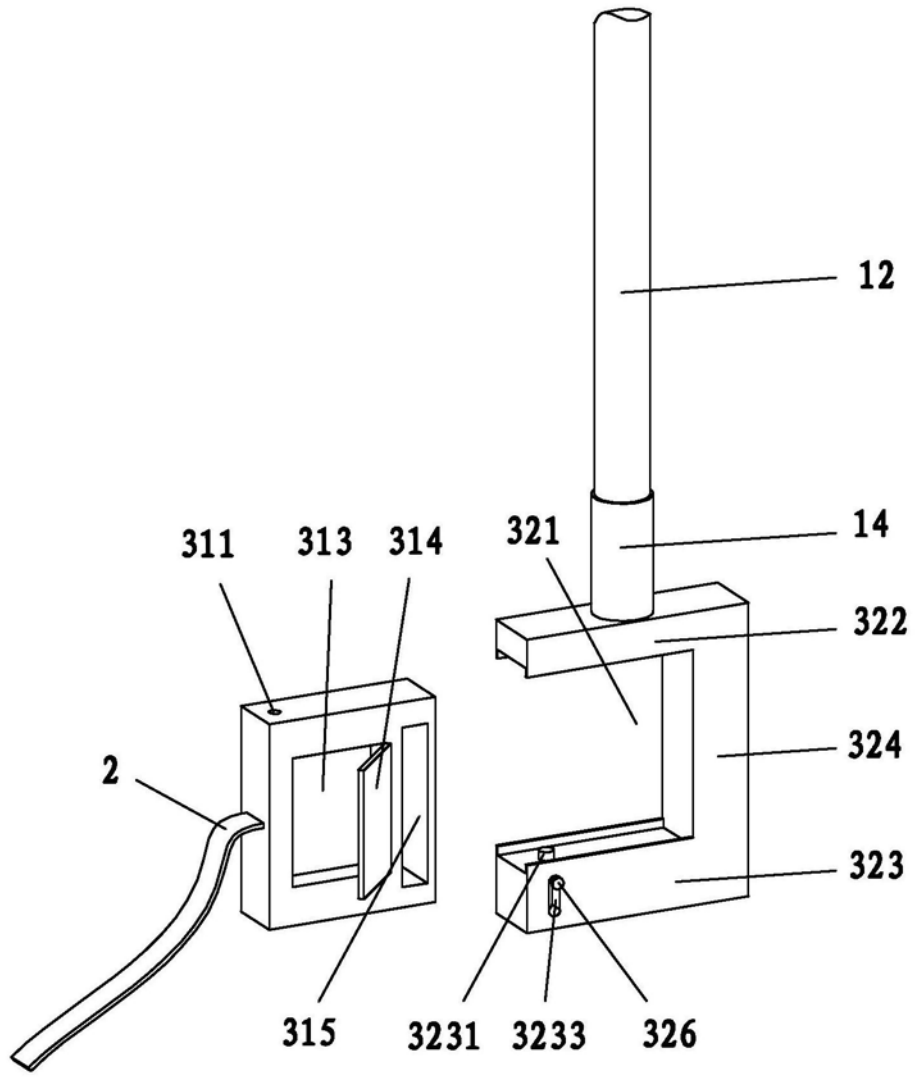


图2

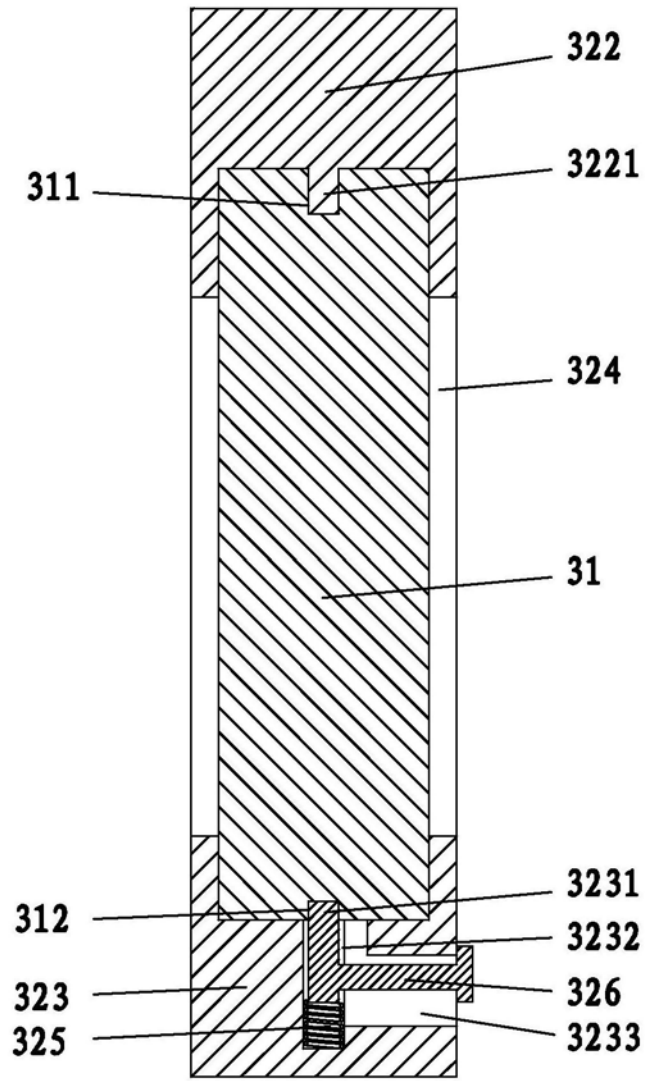


图3