



(12)实用新型专利

(10)授权公告号 CN 210929971 U

(45)授权公告日 2020.07.07

(21)申请号 201921702821.4

(22)申请日 2019.10.12

(73)专利权人 福建优安纳伞业科技有限公司
地址 362200 福建省泉州市晋江市东石镇
金瓯村工业区

(72)发明人 陈燕琼 丁敬堂 周迎迎

(74)专利代理机构 泉州市潭思专利代理事务所
(普通合伙) 35221

代理人 林丽英

(51) Int. Cl.

A45B 25/24(2006.01)

A45B 25/28(2006.01)

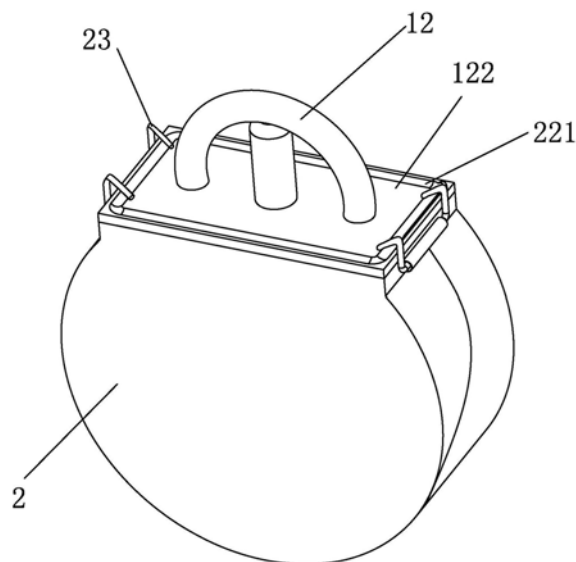
权利要求书1页 说明书2页 附图3页

(54)实用新型名称

一种便捷式美观雨伞

(57)摘要

本实用新型公开一种便捷式美观雨伞,包括伞体和伞包,该伞体包括有伞柄,伞柄包括有相连接的手持部和上盖板,该伞包具有包体以及连接在包体上的下盖板,下盖板与上盖板可拆装连接并且下盖板具有供伞体伸入的开口。解决提拿雨伞引起的外观突兀和不卫生等问题。



1. 一种便捷式美观雨伞,其特征在於,包括伞体和伞包,该伞体包括有伞柄,伞柄包括有相连接的手持部和上盖板,该伞包具有包体以及连接在包体上的下盖板,下盖板与上盖板可拆装连接并且下盖板具有供伞体伸入的开口。

2. 如权利要求1所述的一种便捷式美观雨伞,其特征在於,所述下盖板连接有锁扣,所述上盖板的上表面和下表面均设有与锁扣配合的卡接凹槽。

3. 如权利要求2所述的一种便捷式美观雨伞,其特征在於,所述伞包圆弧结构并且分为可拆分连接的第一半部和第二半部。

4. 如权利要求3所述的一种便捷式美观雨伞,其特征在於,所述第一半部和第二半部采用拉链连接。

5. 如权利要求4所述的一种便捷式美观雨伞,其特征在於,所述手持部呈半圆弧结构。

6. 如权利要求1-5任意一项权利要求所述的一种便捷式美观雨伞,其特征在於,所述伞包具有夹层结构。

一种便提式美观雨伞

技术领域

[0001] 本实用新型涉及伞具领域,具体涉及的是一种便提式美观雨伞。

背景技术

[0002] 伞具是一种遮阳或遮蔽雨、雪的工具,几乎已经成为人们日常携带的常用品,现有伞具的外观较为单调,闲置时直接提拿不仅略显突兀、不美观,而且沾满雨水的伞收合后会有大量水滴滴落,直接提拿会滴湿室内地板,与灰尘混合后造成大片污渍。

[0003] 有鉴于此,本申请人针对上述问题进行深入研究,遂有本案产生。

发明内容

[0004] 本实用新型的主要目的在于提供一种便提式美观雨伞,解决提拿雨伞引起的外观突兀和不卫生等问题。

[0005] 为了达成上述目的,本实用新型的解决方案是:

[0006] 提供一种便提式美观雨伞,其中,包括伞体和伞包,该伞体包括有伞柄,伞柄包括有相连接的手持部和上盖板,该伞包具有包体以及连接在包体上的下盖板,下盖板与上盖板可拆装连接并且下盖板具有供伞体伸入的开口。

[0007] 进一步的,所述下盖板连接有锁扣,所述上盖板的上表面和下表面均设有与锁扣配合的卡接凹槽。

[0008] 进一步的,所述伞包圆弧结构并且分为可拆分连接的第一半部和第二半部。

[0009] 进一步的,所述第一半部和第二半部采用拉链连接。

[0010] 进一步的,所述手持部呈半圆弧结构。

[0011] 进一步的,所述伞包具有夹层结构。

[0012] 采用上述结构后,本实用新型涉及的一种便提式美观雨伞,与现有技术相比,有益效果在于,本案增设伞包,伞包外形为手提包的外形,收合的伞体从开口直接伸入伞包内,这样外表呈现出包的外形,大大提升了伞收纳携带的美感。而且,伞面的水滴可以直接滴落在伞包内,不会随地滴落,更加卫生环保。

附图说明

[0013] 图1为本实用新型的伞具收拢状态示意图;

[0014] 图2为本实用新型的伞具展开状态示意图;

[0015] 图3为本实用新型的分解示意图。

[0016] 图中:

[0017] 伞体-1,伞柄-12,手持部-121,上盖板-122,卡接凹槽-1221,

[0018] 伞包-2,包体-21,第一半部-211,第二半部-212,拉链-213,下盖板-22,开口-221,锁扣-23。

具体实施方式

[0019] 为了进一步解释本实用新型的技术方案,下面通过具体实施例来对本实用新型进行详细阐述。

[0020] 如图1-3所示,本案提供一种便提式美观雨伞,消费群体主要为女性,其中,包括伞体1和伞包2,该伞体1是一个完整的伞具,其包括有伞柄12,伞柄12还包括有相连接的手持部121和上盖板122,上盖板122呈长方形结构,该伞包2具有包体21以及连接在包体21上的下盖板22,下盖板22与上盖板122可拆装连接并且下盖板22具有供伞体1伸入的开口221。

[0021] 如此,本案增设一个用于容置伞体1的伞包2,伞包2外形为手提包的外形,在本实施例中,呈小圆包结构,收合的伞体1从开口221直接伸入伞包2内,通过上盖板122和下盖板22连接,实现伞体1与伞包2连接,这样伞体1将外表呈现出包的外形,从外表看,提拿伞的过程犹如在提拿一个包,不会十突兀,大大提升了伞收纳携带的美感,并且伞柄12外露在伞包2外,不会影响提拿。另外,伞面的水滴可以直接滴落在伞包2内,实现水滴的统一收集处理,使水滴不会随地滴落,更加卫生环保,伞包2可采用不吸水的塑料或者布料制作,方便清洁。

[0022] 作为上盖板122和下盖板22连接方式的一种具体实施例,所述下盖板22连接有锁扣23,锁扣23为常规手段,具体可参考现有铁盒扣结构,所述上盖板122的上表面和下表面均设有与锁扣23配合的卡接凹槽1221。掰动锁扣23,使锁扣23扣入卡接凹槽,从而实现上盖板122和下盖板22的连接。本案的伞具具有两种状态,如图1所示,伞具收拢时,上盖板122的上表面与锁扣23配合扣接,伞体1伸入伞包2,伞柄12外露在伞包2外,使用者通过握住手持部121实现提拿;如图2所示,伞具展开时,上盖板122的下表面与锁扣23配合扣接,伞柄12伸入伞包2,伞体1外露在伞包2外并展开使用,使用者通过握住伞包2实现提拿。

[0023] 优选的,所述伞包2圆弧结构并且分为可拆分连接的第一半部211和第二半部212,方便清洗和放水。

[0024] 更优选的,所述第一半部211和第二半部212采用拉链213连接,便于开启和关闭。

[0025] 优选的,所述手持部121呈半圆弧结构,与伞包2的外形配合使得整个收纳后的伞更加和谐美观。

[0026] 优选的,所述伞包2具有夹层结构,可以作为一个正常的包使用,容纳杂物,进一步丰富伞包功能。

[0027] 上述实施例和图式并非限定本实用新型的产品形态和式样,任何所属技术领域的普通技术人员对其所做的适当变化或修饰,皆应视为不脱离本实用新型的专利范畴。

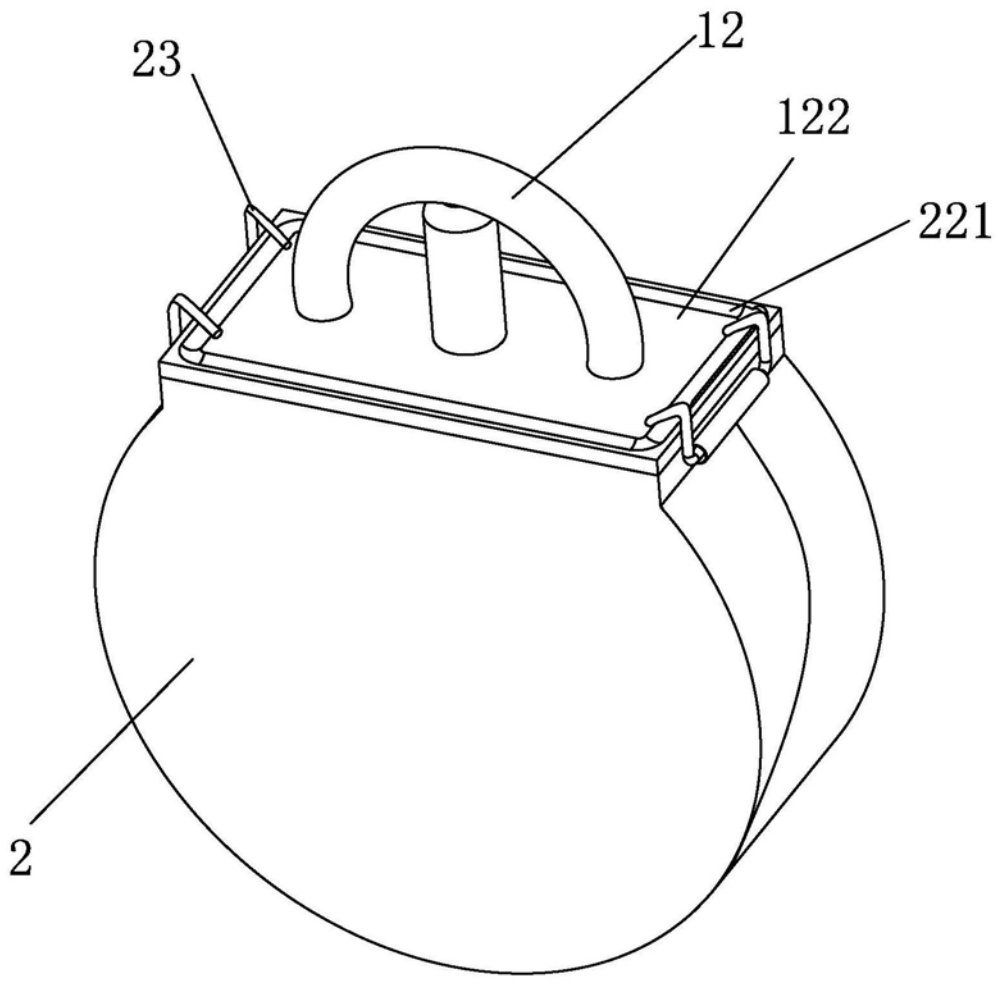


图1

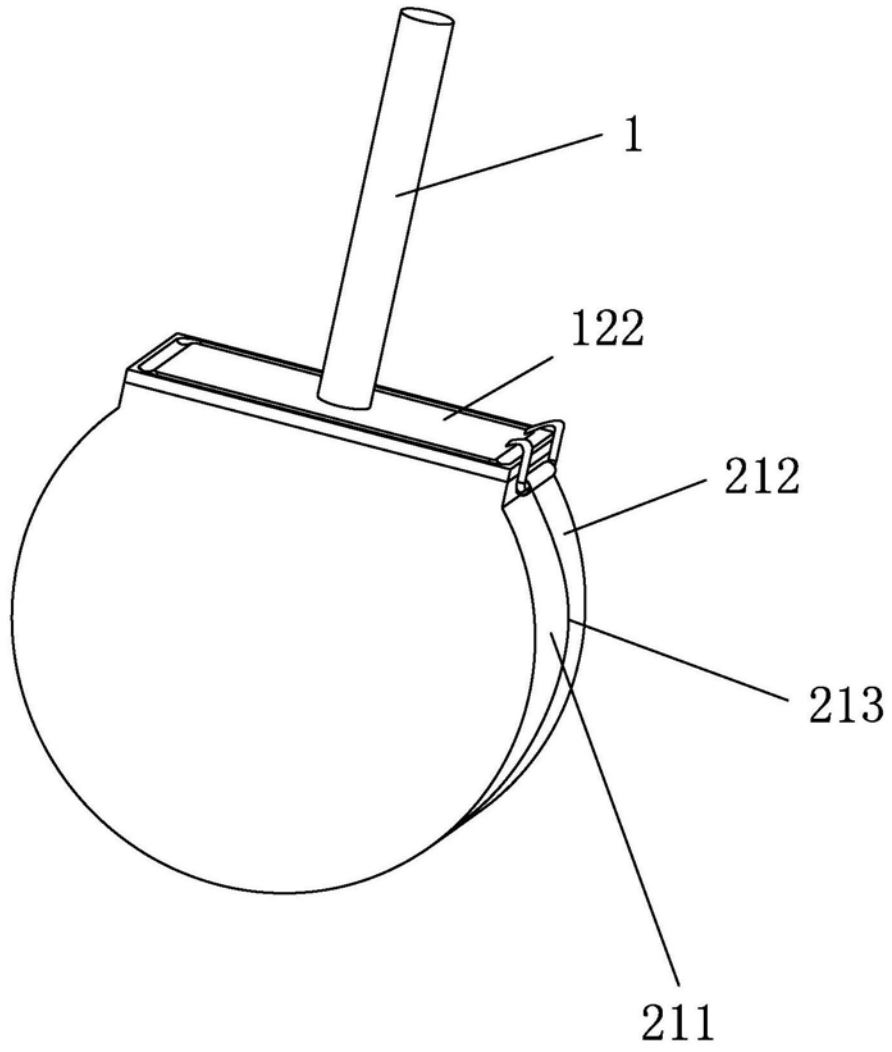


图2

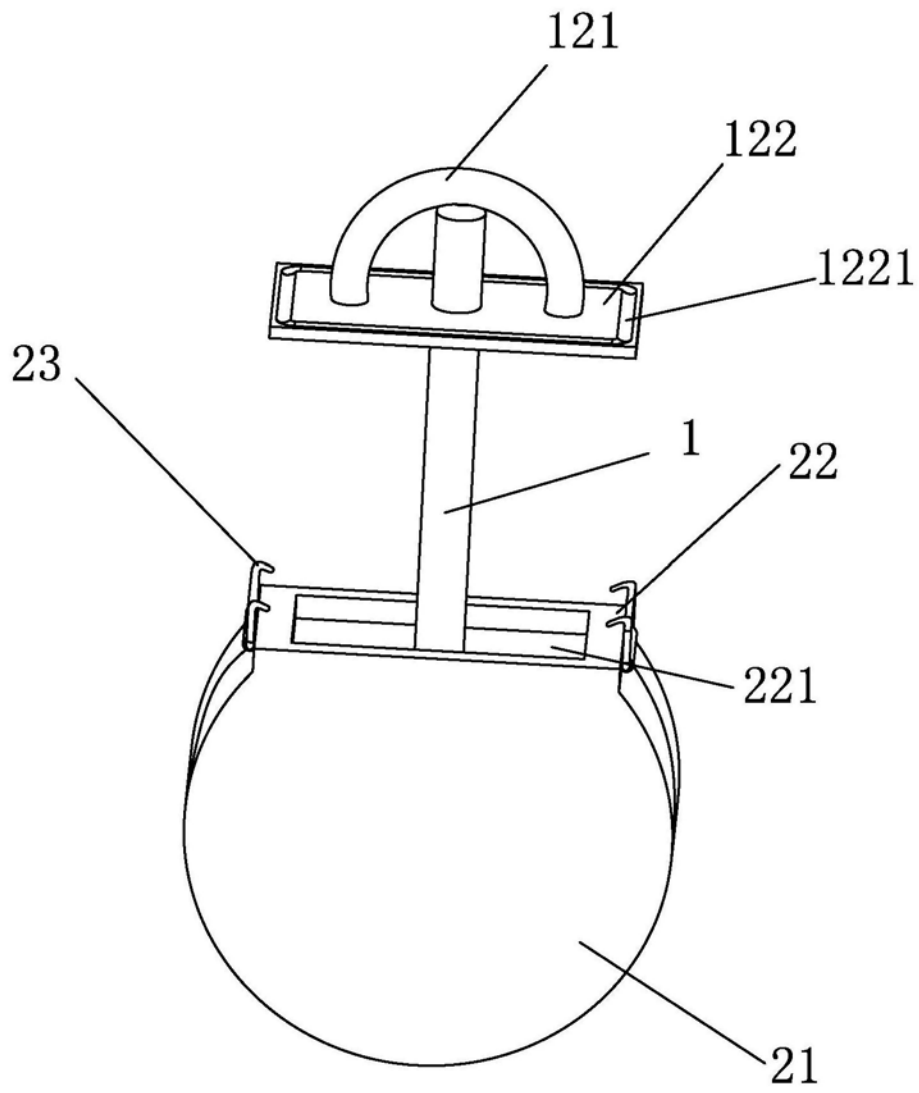


图3