



(12)实用新型专利

(10)授权公告号 CN 210809597 U

(45)授权公告日 2020.06.23

(21)申请号 201921667832.3

(22)申请日 2019.10.08

(73)专利权人 福建优安纳伞业科技有限公司
地址 362200 福建省泉州市晋江市东石镇
金瓯村工业区

(72)发明人 曾志超 许金平 蔡开展

(74)专利代理机构 泉州市潭思专利代理事务所
(普通合伙) 35221

代理人 程昭春

(51) Int. Cl.

A45B 25/28(2006.01)

A45B 25/18(2006.01)

A45B 25/00(2006.01)

B44C 5/00(2006.01)

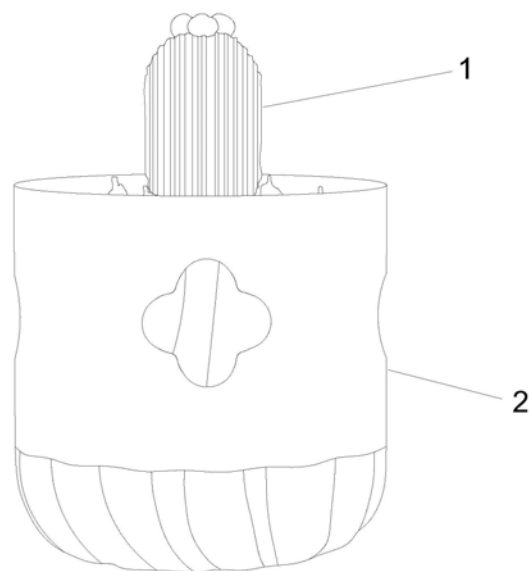
权利要求书1页 说明书3页 附图3页

(54)实用新型名称

一种可用作摆件的两用雨伞

(57)摘要

本实用新型提供一种可用作摆件的两用雨伞,包括仿花盆状的伞座和仿仙人掌状的雨伞,所述雨伞为折叠伞,所述雨伞包括绿色伞面、伞骨架以及仿仙人掌状的伞柄,所述伞座包括底座和透明磨砂围罩,所述透明磨砂围罩环设在底座上,所述底座上设有若干个凸出于底座上侧面用于沥水的环形座。本实用新型通过设置伞座专门用来放置雨伞,并且伞座设计成桌面绿植花盆的造型,配合设计成仙人掌造型的雨伞,当雨伞归置在伞座内摆放在桌面上,看起来就像是一个种植仙人掌的花盆摆件,提供美观性的同时,为雨伞提供一个很好地的摆放处。



1. 一种可用作摆件的两用雨伞,其特征在于:包括仿花盆状的伞座和仿仙人掌状的雨伞,所述雨伞为折叠伞,所述雨伞包括绿色伞面、伞骨架以及仿仙人掌状的伞柄,所述伞座包括底座和透明磨砂围罩,所述透明磨砂围罩环设在底座上,所述底座上设有若干个凸出于底座上侧面用于沥水的环形座。

2. 根据权利要求1所述的可用作摆件的两用雨伞,其特征在于:所述底座上设有装饰花纹,所述透明磨砂围罩上设有若干个镂空装饰孔。

3. 根据权利要求1所述的可用作摆件的两用雨伞,其特征在于:所述底座内设有照明灯。

4. 根据权利要求1所述的可用作摆件的两用雨伞,其特征在于:所述伞柄上设有塑料仙人掌花,所述塑料仙人掌花通过绳索与伞柄连接,所述绳索与伞柄连接的一端设有收回绳索的发条。

5. 根据权利要求1所述的可用作摆件的两用雨伞,其特征在于:所述绿色伞面上设有环形透明带,所述绿色伞面上粘设有用于覆盖住环形透明带的绿色遮挡带,所述绿色伞面上设有位于环形透明带两侧的魔术贴毛面,所述绿色遮挡带上设有与魔术贴毛面粘接的魔术贴勾面以便通过覆盖或不覆盖环形透明带来改变绿色伞面的透光度。

一种可用作摆件的两用雨伞

技术领域

[0001] 本实用新型涉及雨伞技术领域,具体涉及一种可用作摆件的两用雨伞。

背景技术

[0002] 目前雨伞已经是人们日常生活中必不可少的工具,雨伞的功能和样式也是越来越多,使用越来越方便。但是雨伞的摆放仍然是一个头大的问题,要专门给一个摆放雨伞的地方,或者把雨伞收起来,这样不容易干,下次使用体验感不好。并且虽然有伞套来收束雨伞,但伞套使用起来非常不便利,导致用户在首次使用雨伞后,基本上放弃伞套的使用,从而不能很好的归置雨伞,造成雨伞乱丢,再次使用时需要花时间寻找。

实用新型内容

[0003] 本实用新型的目的是针对以上不足之处,提供了一种即可当雨伞使用,不使用收纳起来时还能当做桌面摆件的可用作摆件的两用雨伞。

[0004] 本实用新型解决技术问题所采用的方案是:一种可用作摆件的两用雨伞,包括仿花盆状的伞座和仿仙人掌状的雨伞,所述雨伞为折叠伞,所述雨伞包括绿色伞面、伞骨架以及仿仙人掌状的伞柄,所述伞座包括底座和透明磨砂围罩,所述透明磨砂围罩环设在底座上,所述底座上设有若干个凸出于底座上侧面用于沥水的环形座。

[0005] 进一步地,为了保证伞座的美观性;所述底座上设有装饰花纹,所述透明磨砂围罩上设有若干个镂空装饰孔。

[0006] 进一步地,为了在提供装饰功能的同时,还能提供照明功能;所述底座内设有照明灯。

[0007] 进一步地,为了在收起雨伞时,方便提着雨伞;所述伞柄上设有塑料仙人掌花,所述塑料仙人掌花通过绳索与伞柄连接,所述绳索与伞柄连接的一端设有收回绳索的发条。

[0008] 进一步地,为了实现两用雨伞透光度的可调节;所述绿色伞面上设有环形透明带,所述绿色伞面上粘设有用于覆盖住环形透明带的绿色遮挡带,所述绿色伞面上设有位于环形透明带两侧的魔术贴毛面,所述绿色遮挡带上设有与魔术贴毛面粘接的魔术贴勾面以便通过覆盖或不覆盖环形透明带来改变绿色伞面的透光度。

[0009] 较之现有技术而言,本实用新型具有以下优点:本实用新型通过设置伞座专门用来放置雨伞,并且伞座设计成桌面绿植花盆的造型,配合设计成仙人掌造型的雨伞,当雨伞归置在伞座内摆放在桌面上,看起来就像是一个种植仙人掌的花盆摆件,提供美观性的同时,为雨伞提供一个很好地的摆放处,并且,伞座内设置环形座,将雨伞与伞座上侧面隔开,雨水滴落在伞座上侧面,以便沥干雨伞;本实用新型还在雨伞上设置塑料仙人掌花,当雨伞放置在伞座上时,塑料仙人掌花露出来增加欣赏性,因塑料仙人掌花通过绳索与伞柄连接,在室外使用完雨伞时,也可拉出塑料仙人掌花,通过拉住绳索携带雨伞,携带更方便,不使用绳索时发条可自动收回绳索,便于使用;本实用新型通过在伞面上设置环形透明带,通过覆盖或不覆盖环形透明带来改变绿色伞面的透光度,在下雨天光线强度较低的情况下,可

以不覆盖环形透明带提高伞下亮度,在天气好光线强度较高的情况下,可以覆盖环形透明带降低透光度。

附图说明

[0010] 下面参照附图结合实施例对本实用新型作进一步说明:

[0011] 图1为本实用新型的结构示意图;

[0012] 图2为伞座的结构示意图;

[0013] 图3为雨伞的结构示意图。

[0014] 图中:1-雨伞;11-绿色伞面;12-伞骨架;13-伞柄;14-塑料仙人掌花;15-绳索;16-环形透明带;2-伞座;21-透明磨砂围罩;22-镂空装饰孔;23-环形座;24-底座。

具体实施方式

[0015] 下面结合说明书附图和具体实施例对本实用新型内容进行详细说明:

[0016] 如图1-3所示,本实施例提供一种可用作摆件的两用雨伞,包括仿花盆状的伞座2和仿仙人掌状的雨伞1,所述雨伞1为折叠伞,所述雨伞1包括绿色伞面11、伞骨架12以及仿仙人掌状的伞柄13,所述伞座2包括底座24和透明磨砂围罩21,所述透明磨砂围罩21环设在底座24上,所述底座24上设有若干个凸出于底座24上侧面用于沥水的环形座23。

[0017] 在本实施例中,为了保证伞座2的美观性;所述底座24上设有装饰花纹,所述透明磨砂围罩21上设有若干个镂空装饰孔22。

[0018] 在本实施例中,为了在提供装饰功能的同时,还能提供照明功能;所述底座24内设照明灯。

[0019] 在本实施例中,为了在收起雨伞1时,方便提着雨伞1;所述伞柄13上设有塑料仙人掌花14,所述塑料仙人掌花14通过绳索15与伞柄13连接,所述绳索15与伞柄13连接的一端设有收回绳索15的发条。

[0020] 在本实施例中,为了实现两用雨伞1透光度的可调节;所述绿色伞面11上设有环形透明带16,所述绿色伞面11上粘设有用于覆盖住环形透明带16的绿色遮挡带,所述绿色伞面11上设有位于环形透明带16两侧的魔术贴毛面,所述绿色遮挡带上设有与魔术贴毛面粘接的魔术贴勾面以便通过覆盖或不覆盖环形透明带16来改变绿色伞面11的透光度。

[0021] 本实用新型通过设置伞座2专门用来放置雨伞1,并且伞座2设计成桌面绿植花盆的造型,配合设计成仙人掌造型的雨伞1,当雨伞1归置在伞座2内摆放在桌面上,看起来就像是一个种植仙人掌的花盆摆件,提供美观性的同时,为雨伞1提供一个很好地的摆放处,并且,伞座2内设置环形座23,将雨伞1与伞座2上侧面隔开,雨水滴落在伞座2上侧面,以便沥干雨伞1;本实用新型还在雨伞1上设置塑料仙人掌花14,当雨伞1放置在伞座2上时,塑料仙人掌花14露出来增加欣赏性,因塑料仙人掌花14通过绳索15与伞柄13连接,在室外使用完雨伞1时,也可拉出塑料仙人掌花14,通过拉住绳索15携带雨伞1,携带更方便,不使用绳索15时发条可自动收回绳索15,便于使用;本实用新型通过在伞面上设置环形透明带16,通过覆盖或不覆盖环形透明带16来改变绿色伞面11的透光度,在下雨天光线强度较低的情况下,可以不覆盖环形透明带16提高伞下亮度,在天气好光线强度较高的情况下,可以覆盖环形透明带16降低透光度。

[0022] 以上所述仅为本实用新型的实施例,并非因此限制本实用新型的专利保护范围,凡是利用本实用新型说明书及附图内容所作的等效结构或等效流程变换,或直接或间接运用在其他相关的技术领域,均同理包括在本实用新型的专利保护范围内。

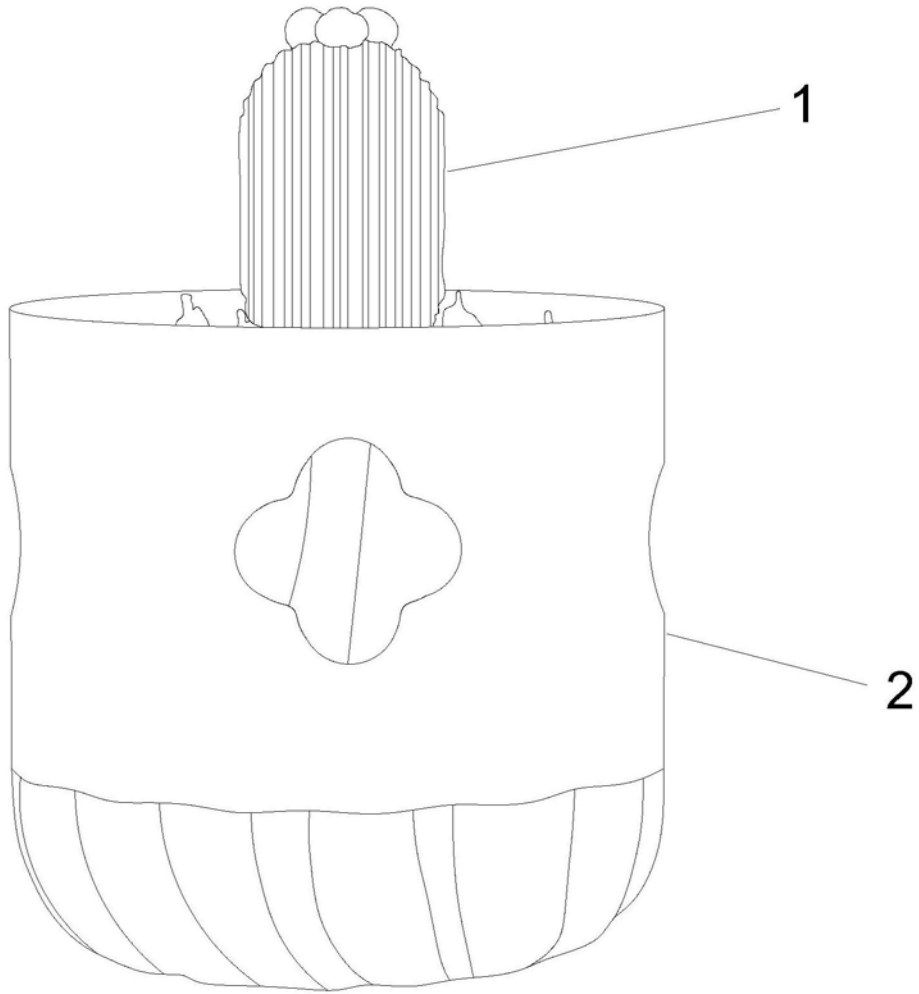


图1

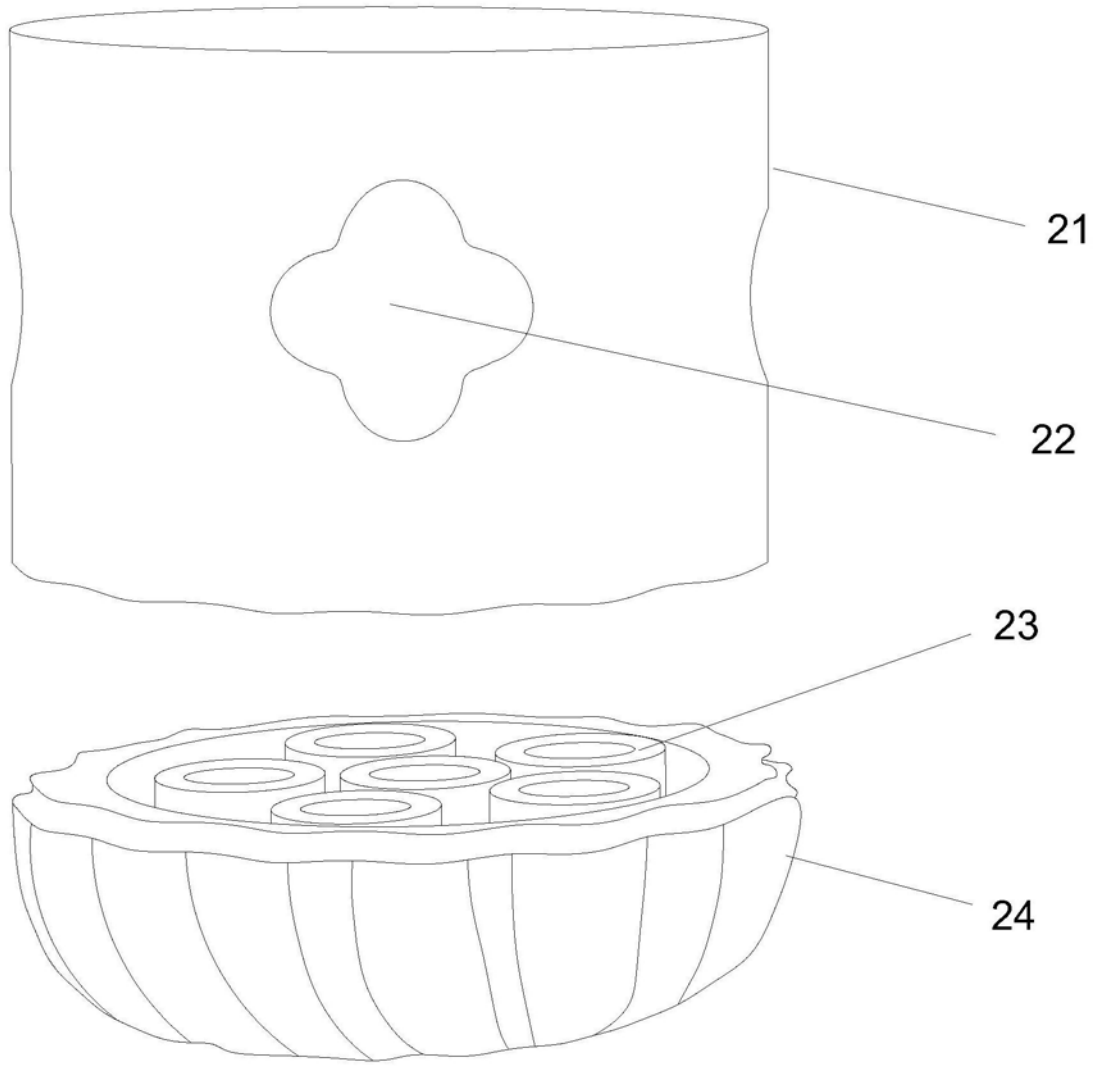


图2

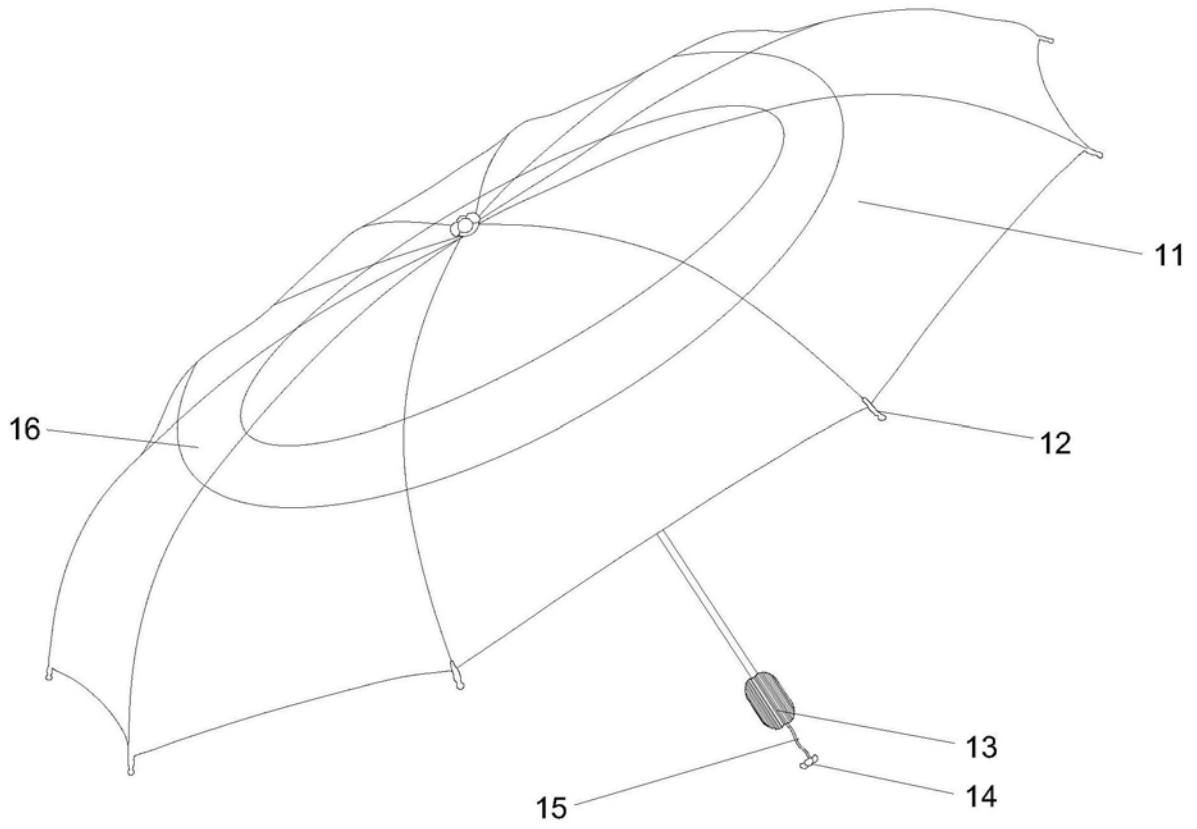


图3