



(12)实用新型专利

(10)授权公告号 CN 210726912 U

(45)授权公告日 2020.06.12

(21)申请号 201921636346.5

(22)申请日 2019.09.28

(73)专利权人 福建优安纳伞业科技有限公司
地址 362200 福建省泉州市晋江市东石镇
金瓯村工业区

(72)发明人 苏金婷 蔡栋梁 杨小涛

(74)专利代理机构 泉州市潭思专利代理事务所
(普通合伙) 35221

代理人 程昭春

(51)Int.Cl.

A45B 25/24(2006.01)

A45B 25/00(2006.01)

A45B 9/02(2006.01)

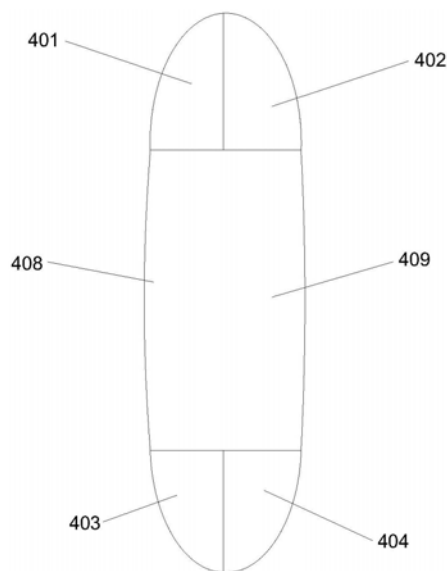
权利要求书1页 说明书3页 附图3页

(54)实用新型名称

一种造型多变的雨伞

(57)摘要

本实用新型提供一种造型多变的雨伞,包括伞面、伞骨架、伞杆以及米粒造型的伞柄,所述伞柄包括左柄壳和右柄壳,所述左柄壳包括左上部、左下部以及连接于左上部和左下部之间的左伞套,所述右柄壳包括右上部、右下部以及连接于右上部和右下部之间的右伞套,左伞套和右伞套固定连接,所述左上部和左下部可拆装连接,所述右上部和右下部可拆装连接,所述左下部和右下部均与伞杆下端固定连接,所述左上部与右上部可拆装连接。本实用新型使用雨伞时可将左上部、左下部、右上部和右下部组装起来形成伞柄,收起雨伞时可将左上部和左下部拆开,将右上部和右下部拆开,将左伞套和右伞套展开,将雨伞包裹起来。



1. 一种造型多变的雨伞,其特征在于:包括伞面、伞骨架、伞杆以及米粒造型的伞柄,所述伞柄包括左柄壳和右柄壳,所述左柄壳包括左上部、左下部以及连接于左上部和左下部之间的左伞套,所述右柄壳包括右上部、右下部以及连接于右上部和右下部之间的右伞套,左伞套和右伞套固定连接,所述左上部和左下部可拆装连接,所述右上部和右下部可拆装连接,所述左下部和右下部均与伞杆下端固定连接,所述左上部与右上部可拆装连接。

2. 根据权利要求1所述的造型多变的雨伞,其特征在于:所述左下部和右下部的上端均设有若干个扣孔,所述左上部和右上部的下端均设有若干个分别用于扣入各扣孔内将左上部与左下部、右上部与右下部可拆装连接的弹性卡扣。

3. 根据权利要求1所述的造型多变的雨伞,其特征在于:所述左上部上设有若干个朝向右上部设置的插孔,所述右上部上设有若干个朝左上部设置用于插入插孔内进而将左上部与右上部可拆装连接的插柱,所述插柱与插孔紧配合安装。

4. 根据权利要求1所述的造型多变的雨伞,其特征在于:所述左上部和右上部的上端之间设有用于穿过伞杆的安装口,所述安装口上可拆卸设有橡胶堵头,左上部和右上部之间设有第一密封橡胶,所述左上部和右上部的下边沿均设有第二密封橡胶。

5. 根据权利要求1所述的造型多变的雨伞,其特征在于:所述左伞套和右伞套均采用防水布料制成以便收伞时套住雨伞防止雨水滴落。

6. 根据权利要求1所述的造型多变的雨伞,其特征在于:所述左上部和右上部之间形成有半椭圆形空腔以容纳左伞套和右伞套。

一种造型多变的雨伞

技术领域

[0001] 本实用新型涉及雨伞技术领域,具体涉及一种造型多变的雨伞。

背景技术

[0002] 雨伞是日常生活的必需品,是人们日常生活中经常使用到的东西。通常雨伞是将伞套和雨伞分开的,且伞套基本上是起收束的功能。在下雨天我们使用雨伞的时候将雨伞从伞套中取出,每次在使用雨伞时都得先将伞套分开,携带不便,且收纳时再套上伞套,非常不便利,导致用户在首次使用雨伞后,基本上放弃伞套的使用,并且,雨伞和伞套造型普通,不能给使用者带来新奇的视觉享受。

实用新型内容

[0003] 本实用新型的目的是针对以上不足之处,提供了一种伞柄可转化成伞套,从而将雨伞伞套连接为一体的造型多变的雨伞。

[0004] 本实用新型解决技术问题所采用的方案是:一种造型多变的雨伞,包括伞面、伞骨架、伞杆以及米粒造型的伞柄,所述伞柄包括左柄壳和右柄壳,所述左柄壳包括左上部、左下部以及连接于左上部和左下部之间的左伞套,所述右柄壳包括右上部、右下部以及连接于右上部和右下部之间的右伞套,左伞套和右伞套固定连接,所述左上部和左下部可拆装连接,所述右上部和右下部可拆装连接,所述左下部和右下部均与伞杆下端固定连接,所述左上部与右上部可拆装连接。

[0005] 进一步地,为了将左上部与左下部连接,将右上部与右下部连接,组装成伞柄;所述左下部和右下部的上端均设有若干个扣孔,所述左上部和右上部的下端均设有若干个分别用于扣入各扣孔内将左上部与左下部、右上部与右下部可拆装连接的弹性卡扣。

[0006] 进一步地,为了在展开左伞套和右伞套后,将左上部与右上部连接,从而将雨伞包括在左伞套和右伞套之间;所述左上部上设有若干个朝向右上部设置的插孔,所述右上部上设有若干个朝左上部设置用于插入插孔内进而将左上部与右上部可拆装连接的插柱,所述插柱与插孔紧配合安装。

[0007] 进一步地,为了保证将伞柄用作伞套时,具有较好的防水密封性能;所述左上部和右上部的上端之间设有用于穿过伞杆的安装口,所述安装口上可拆卸设有橡胶堵头,左上部和右上部之间设有第一密封橡胶,所述左上部和右上部的下边沿均设有第二密封橡胶。

[0008] 进一步地,当伞柄用作伞套时,为了有效将雨水滞留在伞套内,不会滴落出来;所述左伞套和右伞套均采用防水布料制成以便收伞时套住雨伞防止雨水滴落。

[0009] 进一步地,在收起伞套时,为了留出空间用来装左伞套和右伞套,将左柄壳和右柄壳组装起来形成伞柄;所述左上部和右上部之间形成有半椭圆形空腔以容纳左伞套和右伞套。

[0010] 较之现有技术而言,本实用新型具有以下优点:本实用新型的伞柄由多个零部件组成,各零部件之间可拆装连接,使用雨伞时可将左上部、左下部、右上部和右下部组装起

来形成伞柄,左伞套和右伞套收容在左上部和右上部之间的半椭圆形空腔内,收起雨伞时可将左上部和左下部拆开,将右上部和右下部拆开,将左伞套和右伞套展开,将雨伞包裹起来,而后左上部和右上部在雨伞上方重新连接,从而变形为伞套,将雨伞套起来,以免雨天临时进出室内,雨伞上残留的雨水打湿室内地面,造成安全隐患,使用非常方便,并且橡胶堵头和密封橡胶的设置,可有效防止雨水泄露,保证伞套的防水密封性。

附图说明

[0011] 下面参照附图结合实施例对本实用新型作进一步说明:

[0012] 图1为本实用新型的结构示意图;

[0013] 图2为伞柄的结构示意图;

[0014] 图3为左伞套和右伞套的结构示意图。

[0015] 图中:1-伞面;2-伞骨架;3-伞杆;4-伞柄;401-左上部;402-右上部;403-左下部;404-右下部;405-插柱;406-弹性卡扣;407-扣孔;408-左伞套;409-右伞套。

具体实施方式

[0016] 下面结合说明书附图和具体实施例对本实用新型内容进行详细说明:

[0017] 如图1-3所示,本实施例提供一种造型多变的雨伞,包括伞面1、伞骨架2、伞杆3以及米粒造型的伞柄4,所述伞柄4包括左柄壳和右柄壳,所述左柄壳包括左上部401、左下部403以及连接于左上部401和左下部403之间的左伞套408,所述右柄壳包括右上部402、右下部404以及连接于右上部402和右下部404之间的右伞套409,左伞套408和右伞套409固定连接,所述左上部401和左下部403可拆装连接,所述右上部402和右下部404可拆装连接,所述左下部403和右下部404均与伞杆3下端固定连接,所述左上部401与右上部402可拆装连接。

[0018] 在本实施例中,为了将左上部401与左下部403连接,将右上部402与右下部404连接,组装成伞柄4;所述左下部403和右下部404的上端均设有若干个扣孔407,所述左上部401和右上部402的下端均设有若干个分别用于扣入各扣孔407内将左上部401与左下部403、右上部402与右下部404可拆装连接的弹性卡扣406。

[0019] 在本实施例中,为了在展开左伞套408和右伞套409后,将左上部401与右上部402连接,从而将雨伞包括在左伞套408和右伞套409之间;所述左上部401上设有若干个朝向右上部402设置的插孔,所述右上部402上设有若干个朝左上部401设置用于插入插孔内进而将左上部401与右上部402可拆装连接的插柱405,所述插柱405与插孔紧配合安装。

[0020] 在本实施例中,为了保证将伞柄4用作伞套时,具有较好的防水密封性能;所述左上部401和右上部402的上端之间设有用于穿过伞杆3的安装口,所述安装口上可拆卸设有橡胶堵头,左上部401和右上部402之间设有第一密封橡胶,所述左上部401和右上部402的下边沿均设有第二密封橡胶。

[0021] 在本实施例中,当伞柄4用作伞套时,为了有效将雨水滞留在伞套内,不会滴落出来;所述左伞套408和右伞套409均采用防水布料制成以便收伞时套住雨伞防止雨水滴落。

[0022] 在本实施例中,在收起伞套时,为了留出空间用来装左伞套408和右伞套409,将左柄壳和右柄壳组装起来形成伞柄4;所述左上部401和右上部402之间形成有半椭圆形空腔以容纳左伞套408和右伞套409。

[0023] 本实用新型的伞柄4由多个零部件组成,各零部件之间可拆装连接,使用雨伞时可将左上部401、左下部403、右上部402和右下部404组装起来形成伞柄4,左伞套408和右伞套409收容在左上部401和右上部402之间的半椭圆形空腔内,收起雨伞时可将左上部401和左下部403拆开,将右上部402和右下部404拆开,将左伞套408和右伞套409展开,将雨伞包裹起来,而后左上部401和右上部402在雨伞上方重新连接,从而变形为伞套,将雨伞套起来,以免雨天临时进出室内,雨伞上残留的雨水打湿室内地面,造成安全隐患,使用非常方便,并且橡胶堵头和密封橡胶的设置,可有效防止雨水泄露,保证伞套的防水密封性。

[0024] 以上所述仅为本实用新型的实施例,并非因此限制本实用新型的专利保护范围,凡是利用本实用新型说明书及附图内容所作的等效结构或等效流程变换,或直接或间接运用在其他相关的技术领域,均同理包括在本实用新型的专利保护范围内。

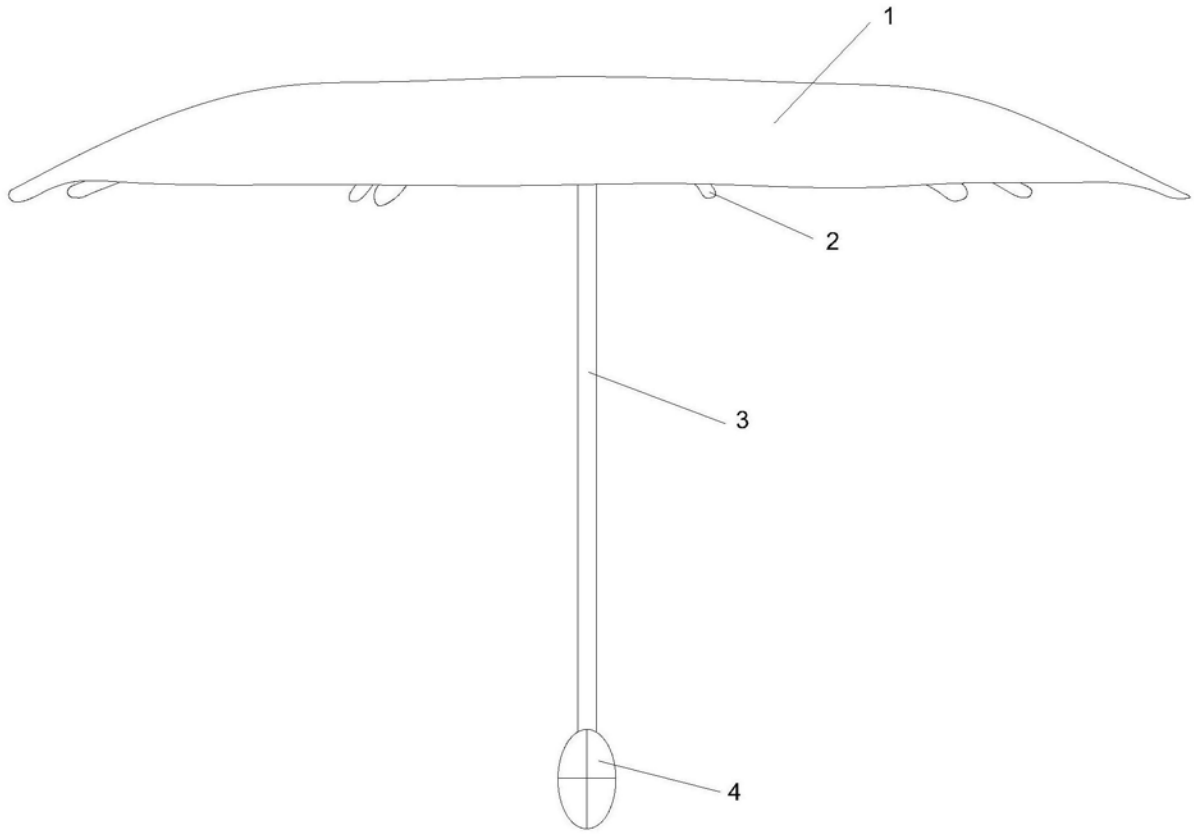


图1

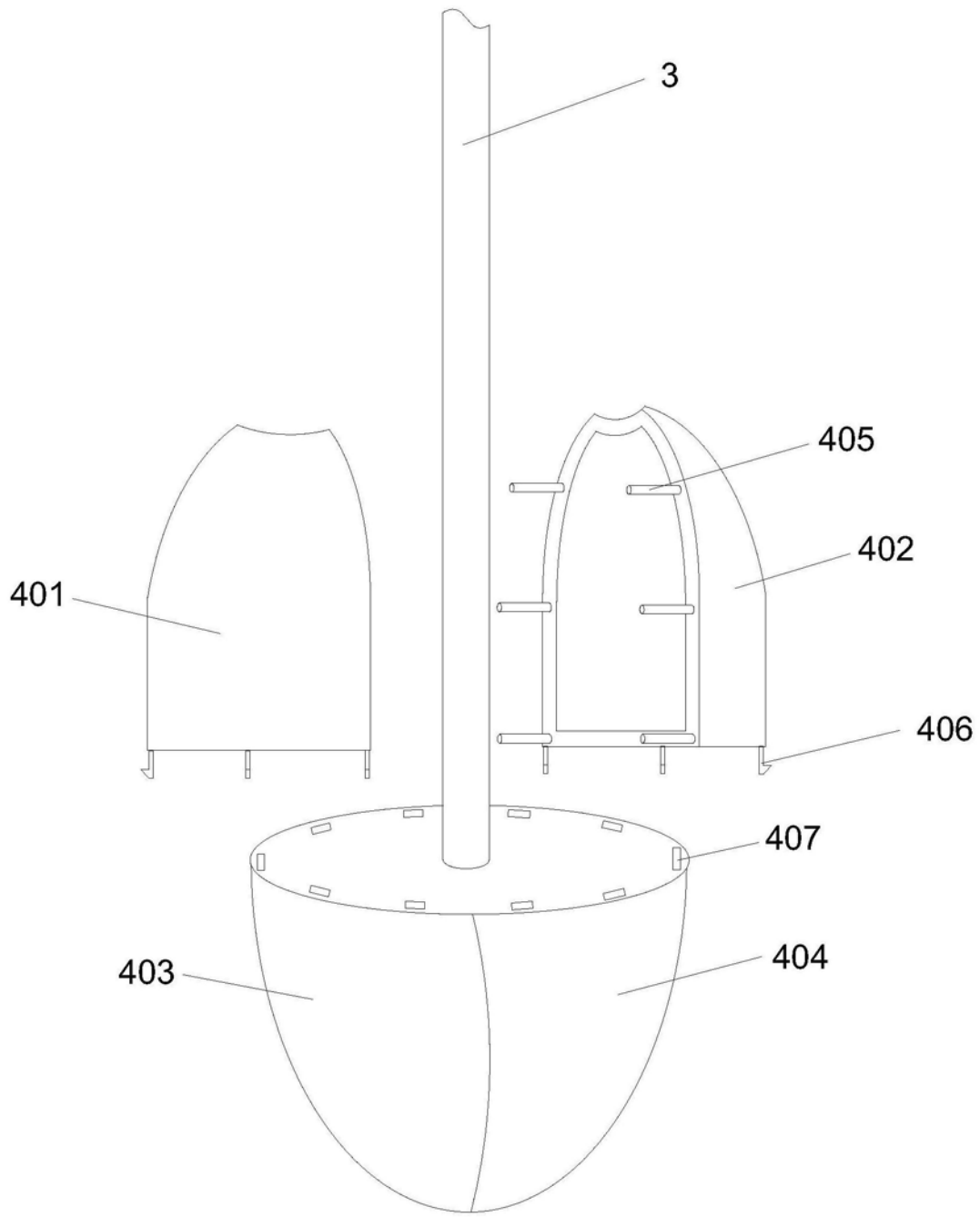


图2

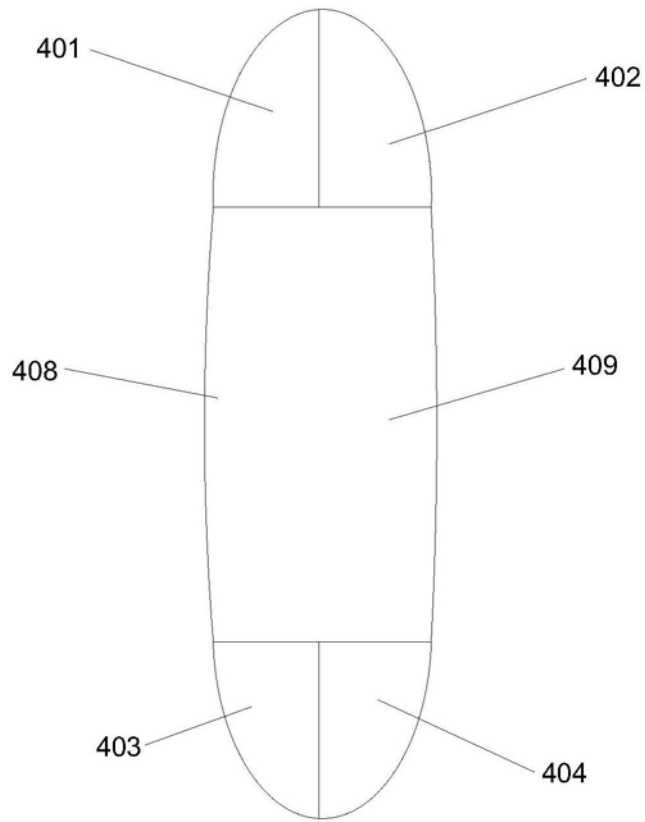


图3