



# (12)实用新型专利

(10)授权公告号 CN 210697081 U

(45)授权公告日 2020.06.09

(21)申请号 201920889950.2

A47C 7/62(2006.01)

(22)申请日 2019.06.13

G07F 17/00(2006.01)

(73)专利权人 福建优安纳伞业科技有限公司  
地址 362200 福建省泉州市晋江市东石镇  
金瓯村工业区

(72)发明人 王亚婉 郭雅萍 杨小涛

(74)专利代理机构 泉州市潭思专利代理事务所  
(普通合伙) 35221

代理人 谢世玉

(51)Int.Cl.

A47G 25/12(2006.01)

A47C 15/00(2006.01)

A47C 3/18(2006.01)

A47C 7/00(2006.01)

A47C 7/24(2006.01)

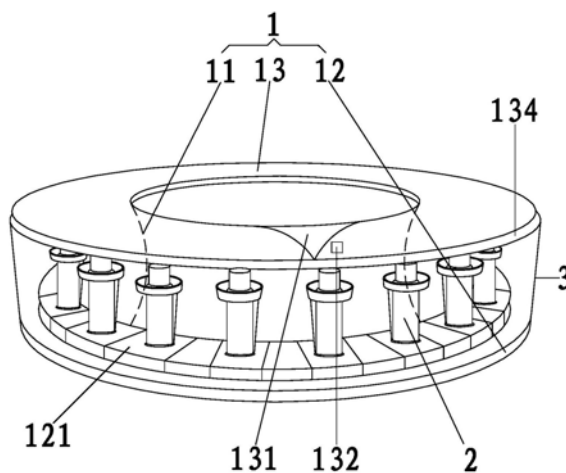
权利要求书1页 说明书4页 附图2页

(54)实用新型名称

一种共享伞桩

(57)摘要

本实用新型公开了一种共享伞桩,主要设于公交站、商场等各种公共场所,在实际使用过程中,当人们出行遇到下雨天气时,可进行租还伞使用。租伞时,第一驱动机构驱动固定座上升,放置于固定座上的共享伞随着固定座上升穿过开口并凸伸于休息凳外供人们取伞使用,使用后将伞通过开口放回固定座上,第一驱动机构驱动固定座下降,即可换成共享伞的归还,操作简单便捷;平时本实用新型可作为休息场所,人们可以坐在休息凳上休息,功能更加多样化。



1. 一种共享伞桩,其特征在于:包括伞桩主体和可存取于伞桩主体内的共享伞,所述伞桩主体包括支撑柱、设于支撑柱底端的支撑座和设于支撑柱顶端且供人们休息的休息凳,所述支撑座和休息凳围成供所述共享伞存放的容置空间;所述休息凳设置有供共享伞存取的开口,所述支撑座设置有供共享伞放置的固定座和驱动固定座升降的第一驱动机构;所述固定座上升带动共享伞上升且共享伞穿过开口凸伸于休息凳外供人们取伞。

2. 如权利要求1所述共享伞桩,其特征在于:所述支撑座间隔排列有多个固定座,每一固定座竖直放置有一共享伞;且所述休息凳对应每一固定座设置有所述开口。

3. 如权利要求1所述共享伞桩,其特征在于:所述支撑座和休息凳之间形成环形的容置空间,所述支撑座环形间隔分布有多个固定座,每一固定座竖直放置有一共享伞;且所述休息凳对应每一固定座设置有所述开口。

4. 如权利要求1所述共享伞桩,其特征在于:所述支撑座和休息凳之间形成环形的容置空间,所述支撑座环形间隔分布有多个固定座,每一固定座竖直放置有一共享伞;且所述支撑座或休息凳转动枢接于支撑柱,所述开口随支撑座或休息凳转动对应任一固定座的共享伞。

5. 如权利要求4所述共享伞桩,其特征在于:所述休息凳和支撑座为环形结构,所述开口位于休息凳的内环缘一侧,所述固定座环形分布于支撑座靠近外环缘,所述支撑座对应每一固定座设置有滑轨,所述滑轨设置于由每一固定座位置向支撑座内环缘延伸的所述支撑座的环径上;所述固定座设置有驱动固定座沿滑轨滑动的第二驱动机构。

6. 如权利要求3、4或5中任一项所述共享伞桩,其特征在于:所述伞桩主体设置有一驱动支撑座或休息凳转动的第三驱动机构。

7. 如权利要求6所述共享伞桩,其特征在于:所述休息凳上设有二维码,所述二维码驱动所述第一驱动机构、第二驱动机构、第三驱动机构工作。

8. 如权利要求1所述共享伞桩,其特征在于:所述休息凳上还设有启闭开口的感应玻璃门;所述共享伞的伞头设有与所述感应玻璃门感应连接的内置感应芯片和定位装置。

9. 如权利要求1所述共享伞桩,其特征在于:所述休息凳的上表面设有弹性坐垫层。

10. 如权利要求1所述的共享伞桩,其特征在于:所述休息凳的外缘与底座的外缘设有透明玻璃罩。

## 一种共享伞桩

### 技术领域

[0001] 本实用新型涉及日常生活用品技术领域,尤其是指一种共享伞桩。

### 背景技术

[0002] 伞,是一种遮阳或遮雨的工具,是人们生活中必不可少的必需品。由于天气变化难以预计,尤其是在夏季,天气变化无常,容易出现雷雨天气,若不随身携带雨具,人们只能等待雨停或到商店购买,然而购买伞具往往是不经济不实惠的,且会在家中造成大量的闲置雨伞。为了市民的方便,目前在公共场所已经出现了共享伞桩,人们可以自行借伞或还伞。但现有技术的共享伞桩,占地面积大且不美观,而且硬件系统复杂,集成度不高,不方便取伞操作。

[0003] 有鉴于此,本设计人针对上述结构设计上未臻完善所导致的诸多缺失及不便,而深入构思,且积极研究改良试做而开发设计出本案。

### 实用新型内容

[0004] 本实用新型的目的在于提供一种共享伞桩,其结合了休息凳的结构,将原本单独分开设置的休息凳和伞桩合二为一,使伞桩不仅可以为人们提供租伞服务,也具有供人们休息的功能,租还伞操作简单,灵活方便,节省占地面积,实用性强。

[0005] 为了达成上述目的,本实用新型的解决方案是:

[0006] 一种共享伞桩,包括伞桩主体和可存取于伞桩主体内的共享伞,所述伞桩主体包括支撑柱、设于支撑柱底端的支撑座和设于支撑柱顶端且供人们休息的休息凳,所述支撑座和休息凳围成供所述共享伞存放的容置空间;所述休息凳设置有供共享伞存取的开口,所述支撑座设置有供共享伞放置的固定座和驱动固定座升降的第一驱动机构;所述固定座上升带动共享伞上升且共享伞穿过开口凸伸于休息凳外供人们取伞。

[0007] 所述支撑座间隔排列有多个固定座,每一固定座竖直放置有一共享伞;且所述休息凳对应每一固定座设置有所述开口。

[0008] 所述支撑座和休息凳之间形成环形的容置空间,所述支撑座环形间隔分布有多个固定座,每一固定座竖直放置有一共享伞;且所述休息凳对应每一固定座设置有所述开口。

[0009] 所述支撑座和休息凳之间形成环形的容置空间,所述支撑座环形间隔分布有多个固定座,每一固定座竖直放置有一共享伞;且所述支撑座或休息凳转动枢接于支撑柱,所述开口随支撑座或休息凳转动对应任一固定座的共享伞。

[0010] 所述休息凳和支撑座为环形结构,所述开口位于休息凳的内环缘一侧,所述固定座环形分布于支撑座靠近外环缘,所述支撑座对应每一固定座设置有滑轨,所述滑轨设置于由每一固定座位置向支撑座内环缘延伸的所述支撑座的环径上;所述固定座设置有驱动固定座沿滑轨滑动的第二驱动机构。

[0011] 所述伞桩主体设置有一驱动支撑座或休息凳转动的第三驱动机构。

[0012] 所述休息凳上设有二维码,所述二维码驱动所述第一驱动机构、第二驱动机构、第

三驱动机构工作。

[0013] 所述休息凳上还设有启闭开口的感应玻璃门；所述共享伞的伞头设有与所述感应玻璃门感应连接的内置感应芯片和定位装置。

[0014] 所述休息凳的上表面设有弹性坐垫层。

[0015] 所述休息凳的外缘与底座的外缘设有透明玻璃罩。

[0016] 采用上述结构后，本实用新型共享伞桩，主要设于公交站、商场等各种公共场所，在实际使用过程中，当人们出行遇到下雨天气时，可进行租还伞使用。租伞时，第一驱动机构驱动固定座上升，放置于固定座上的共享伞随着固定座上升穿过开口并凸伸于休息凳外供人们取伞使用；使用后还伞时可将伞通过开口放回固定座上，第一驱动机构驱动固定座下降，即可换成共享伞的归还，操作简单便捷；平时本实用新型可作为休息场所，人们可以坐在休息凳上休息，功能更加多样化。与现有技术相比，本实用新型共享伞桩，结合了休息凳的结构，将原本分开设置的休息凳和伞桩合二为一，使伞桩不仅可以为人们提供租还伞服务，也具有供人们休息的功能，租还伞操作简单，灵活方便，节省占地面积，实用性强。

### 附图说明

[0017] 图1为本实用新型的结构示意图；

[0018] 图2为本实用新型的局部结构示意图。

[0019] 1-伞桩主体

[0020] 11-支撑柱 12-支撑座

[0021] 121-固定座 122-滑轨 123-第一驱动机构

[0022] 13-休息凳

[0023] 131-开口 132-二维码 133-感应玻璃门 134-弹性做垫层

[0024] 2-共享伞 3-透明玻璃罩。

### 具体实施方式

[0025] 为了进一步解释本实用新型的技术方案，下面通过具体实施例来对本实用新型进行详细阐述。

[0026] 请参阅图1和图2，本实用新型揭示了一种共享伞2桩，包括伞桩主体1和可存取于伞桩主体1内的共享伞2，伞桩主体1包括支撑柱11、设于支撑柱11底端的支撑座12和设于支撑柱11顶端且供人们休息的休息凳13，支撑座12和休息凳13围成供共享伞2存放的容置空间；休息凳13设置有供共享伞2存取的开口131，支撑座12设置有供共享伞2放置的固定座121和驱动固定座121升降的第一驱动机构123；固定座121上升带动共享伞2上升且共享伞2穿过开口131凸伸于休息凳13外供人们取伞。

[0027] 本实用新型共享伞2桩，设于公交站、商场等各种公共场所，在实际使用过程中，当人们出行遇到下雨天气时，可进行租还伞使用。租伞时，第一驱动机构123驱动固定座121上升，放置于固定座121上的共享伞2随着固定座121上升穿过开口131并凸伸于休息凳13外供人们取伞使用；使用后还伞时可将伞通过开口131放回固定座121上，第一驱动机构123驱动固定座121下降，即可换成共享伞2的归还，操作简单便捷；平时本实用新型可作为休息场所，人们可以坐在休息凳13上休息，功能更加多样化。

[0028] 优选地,支撑座12间隔排列有多个固定座121,每一固定座121竖直放置有一共享伞2;且休息凳13对应每一固定座121设置有开口131。固定座121与共享伞2一一对应且每一固定座121设有开口131,人们可自行选择所要租借的共享伞2,选择后第一驱动机构123驱动相应的固定座121带动共享伞2上升并使共享伞2凸伸于对应的开口131,用户即可取出所要的共享伞2使用;且可供多人同时进行存伞和取伞,便捷高效。

[0029] 优选地,支撑座12和休息凳13之间形成环形的容置空间,支撑座12环形间隔分布有多个固定座121,每一固定座121竖直放置有一共享伞2;且休息凳13对应每一固定座121设置有开口131。形成环绕支撑座和休息凳周缘的环形的容置空间可放置更多的共享伞2,有效利用容置空间且节省占地面积。

[0030] 优选地,支撑座12和休息凳13之间形成环形的容置空间,支撑座12环形间隔分布有多个固定座121,每一固定座121竖直放置有一共享伞2;且支撑座12或休息凳13转动枢接于支撑柱11,开口131随支撑座12或休息凳13转动对应任一固定座121的共享伞2。租伞时,用户可自行选择所要租借的共享伞2,通过转动支撑座12或休息凳13将开口131对应于相应的固定座121,通过第一驱动机构123驱动固定座121上升,放置于固定座121上的共享伞2随着固定座121上升穿过开口131并凸伸于休息凳13外,即可完成租伞;还伞时,用户转动支撑座12或休息凳13将开口131对应于空置的固定座121,将共享伞2由开口放入即可完成还伞。

[0031] 优选地,休息凳13和支撑座12为环形结构,开口131位于休息凳13的内环缘一侧,固定座121环形分布于支撑座12靠近外环缘,支撑座12对应每一固定座121设置有滑轨122,滑轨122设置于由每一固定座121位置向支撑座12内环缘延伸的支撑座12的环径上;固定座121设置有驱动固定座121沿滑轨122滑动的第二驱动机构。开口131靠近休息凳13内侧设置,避免人们坐在休息凳13上时压到开口131造成不适感,固定座121靠近外环缘设置便于人们查看选择共享伞;用户选择所要租借的共享伞2后,由第二驱动机构驱动固定座121沿着滑轨122向支撑座12内环缘滑动,通过转动支撑座12或休息凳13使开口131与共享伞2对应,第一驱动机构123再驱动固定座121带动共享伞2向上移动,使共享伞2伸出开口131,供人们取伞;还伞时,转动支撑座12或休息凳13使开口131与放置共享伞2的固定座121对应,将伞具从开口放入固定座121上,第一驱动机构123驱动固定座121带动共享伞2向下移动,第二驱动机构驱动固定座121沿着滑轨122向支撑座12外环缘滑动,第三驱动机构驱动支撑座12或休息凳13转动,即完成共享伞2的归还。

[0032] 优选地,伞桩主体1设置有一驱动支撑座12或休息凳13转动的第三驱动机构。通过第三驱动机构对支撑座12或休息凳13进行驱动,不需要人为进行转动,更加省力智能。

[0033] 优选地,休息凳13上设有二维码132,二维码132驱动第一驱动机构123、第二驱动机构、第三驱动机构工作。租伞时,人们通过扫描休息凳13上的二维码132选择要租的共享伞并交付一定的押金后,二维码132即可使第二驱动机构驱动相应的固定座121沿着滑轨122向支撑座12内环缘滑动、使第三驱动机构驱动支撑座12或休息凳13转动、使第一驱动机构123驱动固定座121带动共享伞2向上移动;还伞时,用户再次扫描二维码132进行还伞选择确认还伞,将共享伞2由开口131放入相应的固定座121上,第一驱动机构123驱动固定座121带动共享伞2向下移动、第二驱动机构驱动固定座121沿着滑轨122向支撑座12外环缘滑动、第三驱动机构驱动支撑座12或休息凳13转动,即可完成还伞,操作简单方便。

[0034] 优选地,休息凳13上还设有启闭开口131的感应玻璃门133;共享伞2的伞头设有与

感应玻璃门133感应连接的内置感应芯片和定位装置。用户在租伞时,当第一驱动机构123驱动固定座121带动共享伞2向上移动时,休息凳13上的感应玻璃门133感应到共享伞2的伞头内置感应芯片即开启开口131,共享伞2穿过开口131凸伸于休息凳13外供人们取伞;还伞时,将共享伞2的伞头对准感应玻璃门133,伞桩上的感应玻璃门133感应到共享伞2的伞头内置感应芯片后自动打开开口131,人们将共享伞2从开口131出置入,即可完成归还共享伞2,操作更安全。

[0035] 优选地,休息凳13的上表面设有弹性坐垫层134。弹性坐垫层134能够使用户坐在休息凳13上休息时感觉更加舒适。

[0036] 优选地,休息凳13的外缘与底座的外缘设有透明玻璃罩3。透明玻璃罩3能够让用户直观地看到固定座121上的共享伞2,方便用户在需要租伞时进行挑选。

[0037] 上述实施例和附图并非限定本实用新型的产品形态和式样,任何所属技术领域的普通技术人员对其所做的适当变化或修饰,皆应视为不脱离本实用新型的专利范畴。

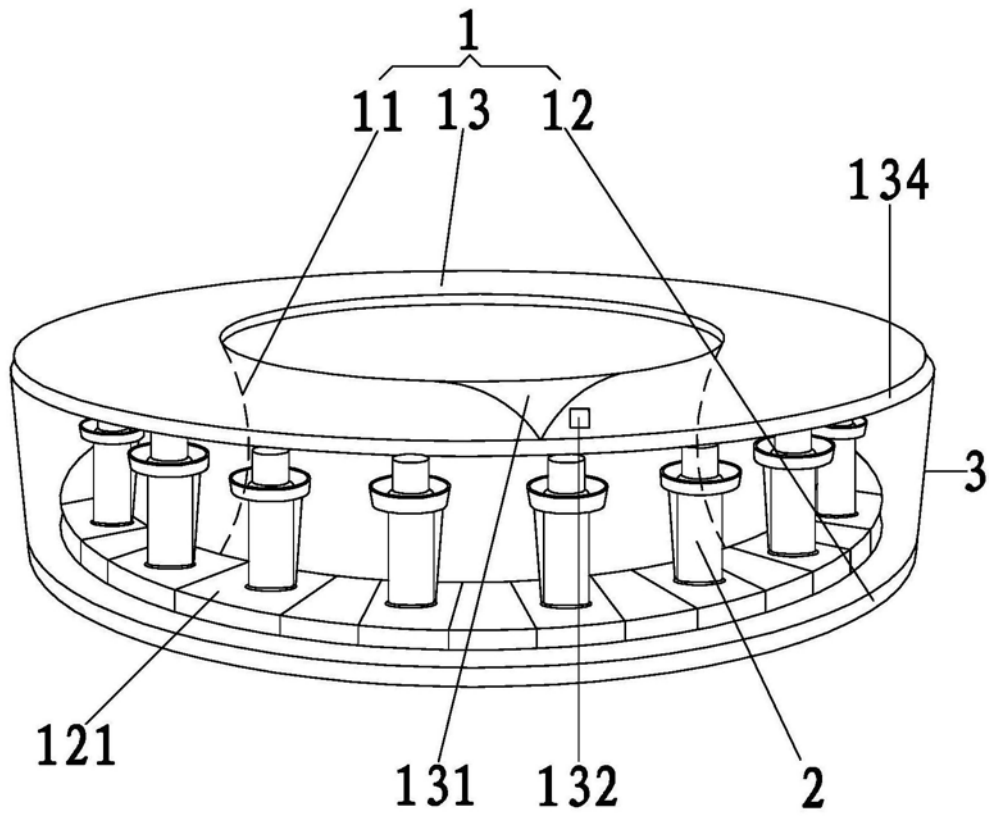


图1

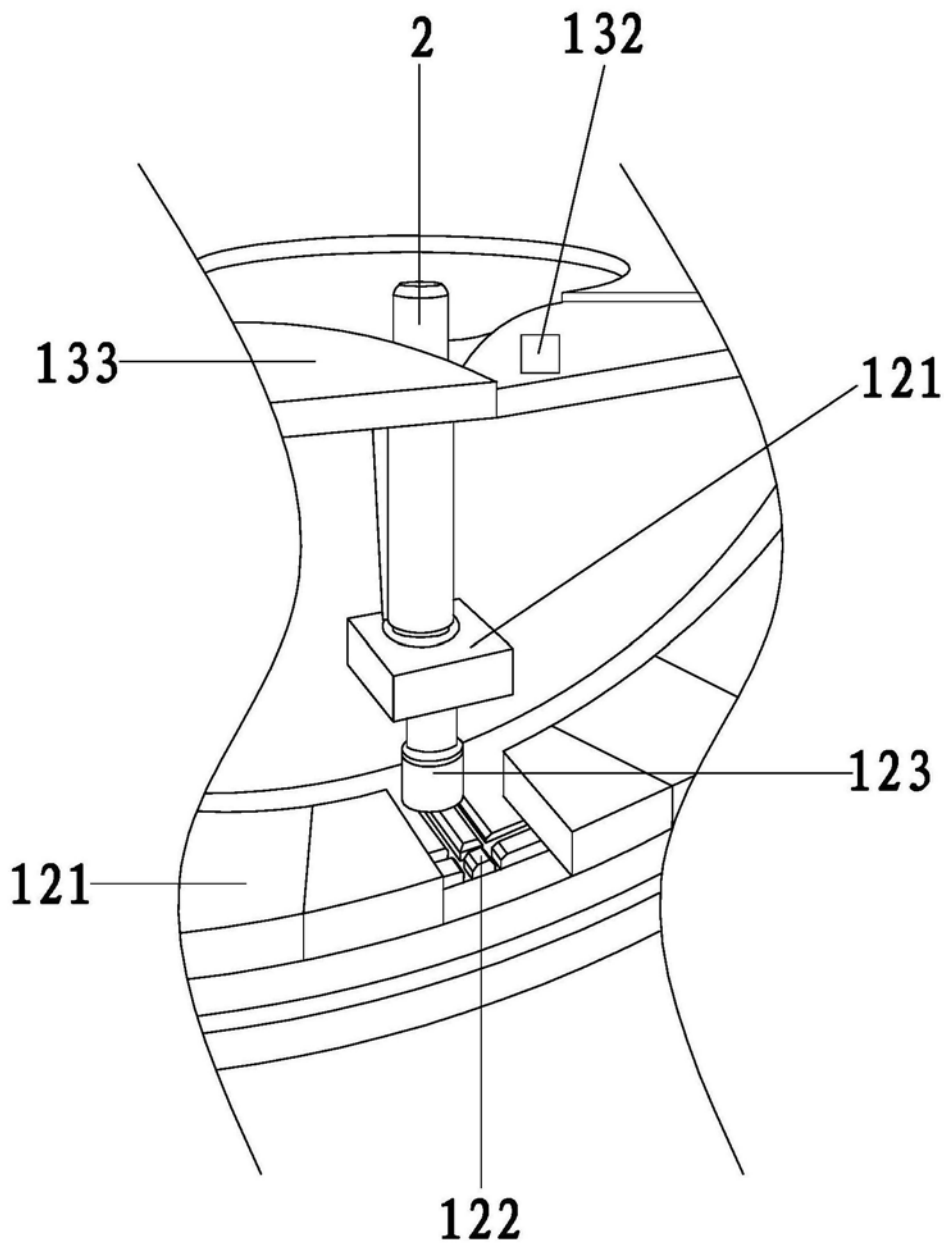


图2