



(12)实用新型专利

(10)授权公告号 CN 210696294 U

(45)授权公告日 2020.06.09

(21)申请号 201920886225.X

(22)申请日 2019.06.13

(73)专利权人 福建优安纳伞业科技有限公司
地址 362200 福建省泉州市晋江市东石镇
金瓯村工业区

(72)发明人 王亚婉 郭雅萍 杨小涛

(74)专利代理机构 泉州市潭思专利代理事务所
(普通合伙) 35221

代理人 谢世玉

(51) Int. Cl.

A45B 9/02(2006.01)

A45B 3/00(2006.01)

A45B 25/00(2006.01)

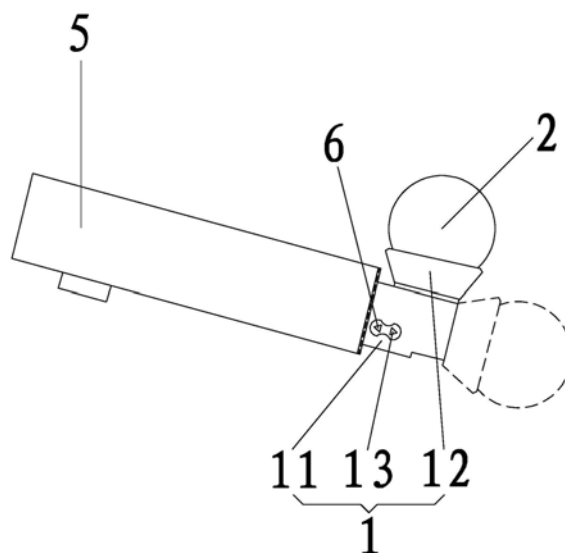
权利要求书1页 说明书3页 附图3页

(54)实用新型名称

一种趣味童伞

(57)摘要

本实用新型公开了一种趣味童伞,结合了传统玩具“剑玉”的特色,将其造型和伞柄结合,使儿童在携带伞的同时也能用伞进行娱乐。在实际使用过程中,玩耍时儿童通过把连接有连接绳的球体抛到伞柄末端的球面凹陷部上,该娱乐方式可训练儿童眼手协调能力和帮助儿童注意力集中,操作简单又不失趣味。与现有技术相比,本实用新型趣味童伞,其结合儿童玩耍的天性,满足儿童的需求,使儿童在携带伞的同时也能将伞作为娱乐的工具,增添趣味,使用操作简单,更能被儿童喜爱和接受,且结构安全无危害,使家长更放心,实用性强。



1. 一种趣味童伞,其特征在于:包括伞柄和可贴靠于伞柄末端的球体;所述伞柄末端成型有可供球体搭设的球面凹陷部,通过一连接绳将所述球面凹陷部与所述球体连接在一起;所述伞柄具有固定部和翻折部,所述翻折部的一端转动枢接于所述固定部,另一端成型所述球面凹陷部。

2. 如权利要求1所述趣味童伞,其特征在于:所述翻折部由与固定部枢接一端向成型所述球面凹陷部一端呈渐扩设置。

3. 如权利要求1所述趣味童伞,其特征在于:所述连接绳固定连接于所述球面凹陷部的中心位置。

4. 如权利要求3所述趣味童伞,其特征在于:所述伞柄内设置有一用于卷收连接绳的卷绳机构,且所述伞柄外设有控制卷绳机构收绳的控制按钮。

5. 如权利要求1所述趣味童伞,其特征在于:所述伞柄和所述球体之间设有固定结构。

6. 如权利要求5所述趣味童伞,其特征在于:所述固定结构包括有设置于所述球体上的凸起或凹槽和设置于所述伞柄上且与凸起卡合的凹槽或卡置于凹槽的凸起。

7. 如权利要求1所述趣味童伞,其特征在于:还包括有用于收纳伞具的防滑伞套。

8. 如权利要求1所述趣味童伞,其特征在于:所述伞柄上还设有GPS定位器。

一种趣味童伞

技术领域

[0001] 本实用新型涉及日常生活用品技术领域,尤其是指一种趣味童伞。

背景技术

[0002] 伞,是一种遮阳或遮雨的工具,是人们生活中必不可少的必需品。

[0003] 现有的儿童伞,功能都比较单一,只适用于遮雨或遮阳,缺乏趣味,市面上缺少适于儿童使用玩耍的伞,儿童常常因为乏味而忘记携带伞具或排斥携带伞具,给家长造成了一定的困扰。

[0004] 有鉴于此,本设计人针对上述结构设计上未臻完善所导致的诸多缺失及不便,而深入构思,且积极研究改良试做而开发设计出本案。

实用新型内容

[0005] 本实用新型的目的在于提供一种趣味童伞,其结合儿童玩耍的天性,满足儿童的需求,使儿童在携带伞的同时也能将伞作为娱乐的工具,增添趣味,使用操作简单,更能被儿童喜爱和接受,且结构安全无危害,使家长更放心,实用性强。

[0006] 为了达成上述目的,本实用新型的解决方案是:

[0007] 一种趣味童伞,包括伞柄和可贴靠于伞柄末端的球体;所述伞柄末端成型有可供球体搭设的球面凹陷部,通过一连接绳将所述球面凹陷部与所述球体连接在一起。

[0008] 所述伞柄具有固定部和翻折部,所述翻折部的一端转动枢接于所述固定部,另一端成型所述球面凹陷部。

[0009] 所述翻折部由与固定部枢接一端向成型所述球面凹陷部一端呈渐扩设置。

[0010] 所述连接绳固定连接于所述球面凹陷部的中心位置。

[0011] 所述伞柄内设置有一用于卷收连接绳的卷绳机构,且所述伞柄外设有控制卷绳机构收绳的控制按钮。

[0012] 所述伞柄和所述球体之间设有固定结构。

[0013] 所述固定结构包括有设置于所述球体上的凸起或凹槽和设置于所述伞柄上且与凸起卡合的凹槽或卡置于凹槽的凸起。

[0014] 还包括有用于收纳伞具的防滑伞套。

[0015] 所述伞柄上还设有GPS定位器。

[0016] 采用上述结构后,本实用新型趣味童伞,结合了传统玩具“剑玉”的特色,将其造型和伞柄结合,使儿童在携带伞的同时也能用伞进行娱乐。在实际使用过程中,玩耍时儿童通过把连接有连接绳的球体抛到伞柄末端的球面凹陷部上,该娱乐方式可训练儿童手协调能力 and 帮助儿童注意力集中,操作简单又不失趣味。与现有技术相比,本实用新型趣味童伞,其结合儿童玩耍的天性,满足儿童的需求,使儿童在携带伞的同时也能将伞作为娱乐的工具,增添趣味,使用操作简单,更能被儿童喜爱和接受,且结构安全无危害,使家长更放心,实用性强。

附图说明

- [0017] 图1为本实用新型的未使用状态图；
[0018] 图2为本实用新型的第一使用状态图；
[0019] 图3为本实用新型的第二使用状态图；
[0020] 图4为本实用新型的局部结构示意图。
[0021] 1-伞柄
[0022] 11-固定部 12-翻折部 121-球面凹陷部 122-卷绳机构
[0023] 13-控制按钮
[0024] 2-球体 3-连接绳
[0025] 4-固定结构 41-凸起 42-凹槽
[0026] 5-防滑伞套 6-GPS定位器。

具体实施方式

[0027] 为了进一步解释本实用新型的技术方案,下面通过具体实施例来对本实用新型进行详细阐述。

[0028] 请参阅图1-4,本实用新型揭示了一种趣味童伞,包括伞柄1和可贴靠于伞柄1末端的球体2;伞柄1末端成型有可供球体2搭设的球面凹陷部121,通过一连接绳3将球面凹陷部121与球体2连接在一起。

[0029] 本实用新型趣味童伞,结合了传统玩具“剑玉”的特色,将其造型和伞柄1结合,使儿童在携带伞的同时也能用伞进行娱乐。在实际使用过程中,玩耍时儿童通过把连接有连接绳3的球2体抛到伞柄1末端的球面凹陷部121上,该娱乐方式可训练儿童眼手协调能力和帮助儿童注意力集中,操作简单又不失趣味;且伞骨结构采用手开自动伞,方便儿童安全使用。

[0030] 优选地,伞柄1具有固定部11和翻折部12,翻折部12的一端转动枢接于固定部11,另一端成型球面凹陷部121。固定部11供儿童在使用伞具遮阳遮雨时手部持握,将伞柄1末端的翻折部12转折后即可作为剑玉游玩,翻折部12上的球面凹陷部121可充当供球体2落入的底座使用;在不翻转翻折部12时,儿童只能通过竖向握持伞柄1进行剑玉游戏,抛球费力,翻折翻折部12后,儿童可水平握持伞柄,抛球轻松且相对安全,避免球体2在抛起时砸到自己。

[0031] 优选地,翻转部由与固定部11枢接一端向成型球面凹陷部121一端呈渐扩设置。翻转部渐扩设置可使得球面凹陷部121面积更大,便于球体2更好地抛到球面凹陷部121,外形美观大方。

[0032] 优选地,连接绳3固定连接于球面凹陷部121的中心位置。连接绳3固设于球面凹陷部121的中心,优化结构,使儿童在玩耍剑玉游戏时,位于中心的连接绳3可以更容易将球体2抛到球面凹陷部121。

[0033] 优选地,伞柄1内设置有一用于卷收连接绳3的卷绳机构122,且伞柄1外设有控制卷绳机构122收绳的控制按钮13。在使用结束后,通过控制按钮13将连接绳3卷入伞柄1中收纳,便于下次使用,防止连接绳3杂乱悬挂在伞柄1外,影响美观和携带。

[0034] 优选地,伞柄1和球体2之间设有固定结构4。在不使用时球体2通过固定结构4固定

于伞柄1上,方便携带。

[0035] 优选地,固定结构4包括有设置于球体2上的凸起41或凹槽42和设置于伞柄1上且与凸起41卡合的凹槽42或卡置于凹槽42的凸起41。通过凸起41卡入凹槽42中来实现球体2与伞柄1的固定,结构简单,操作方便。

[0036] 优选地,还包括有用于收纳伞具的防滑伞套5。本实用新型在使用过程中,有时候伞面沾水湿滑,儿童难以握持,将伞具收纳于防滑伞套5中,便于儿童手部抓握伞具进行玩耍。

[0037] 优选地,伞柄1上还设有GPS定位器6。GPS定位器6能够进行定位,避免伞具丢失。

[0038] 上述实施例和附图并非限定本实用新型的产品形态和式样,任何所属技术领域的普通技术人员对其所做的适当变化或修饰,皆应视为不脱离本实用新型的专利范畴。

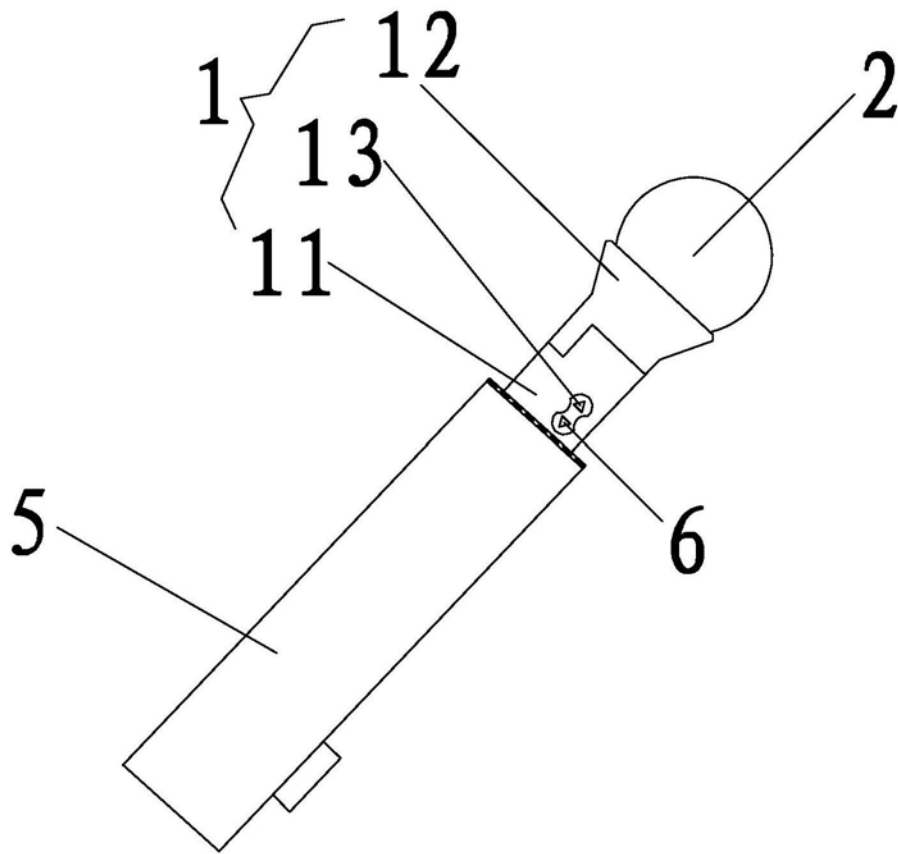


图1

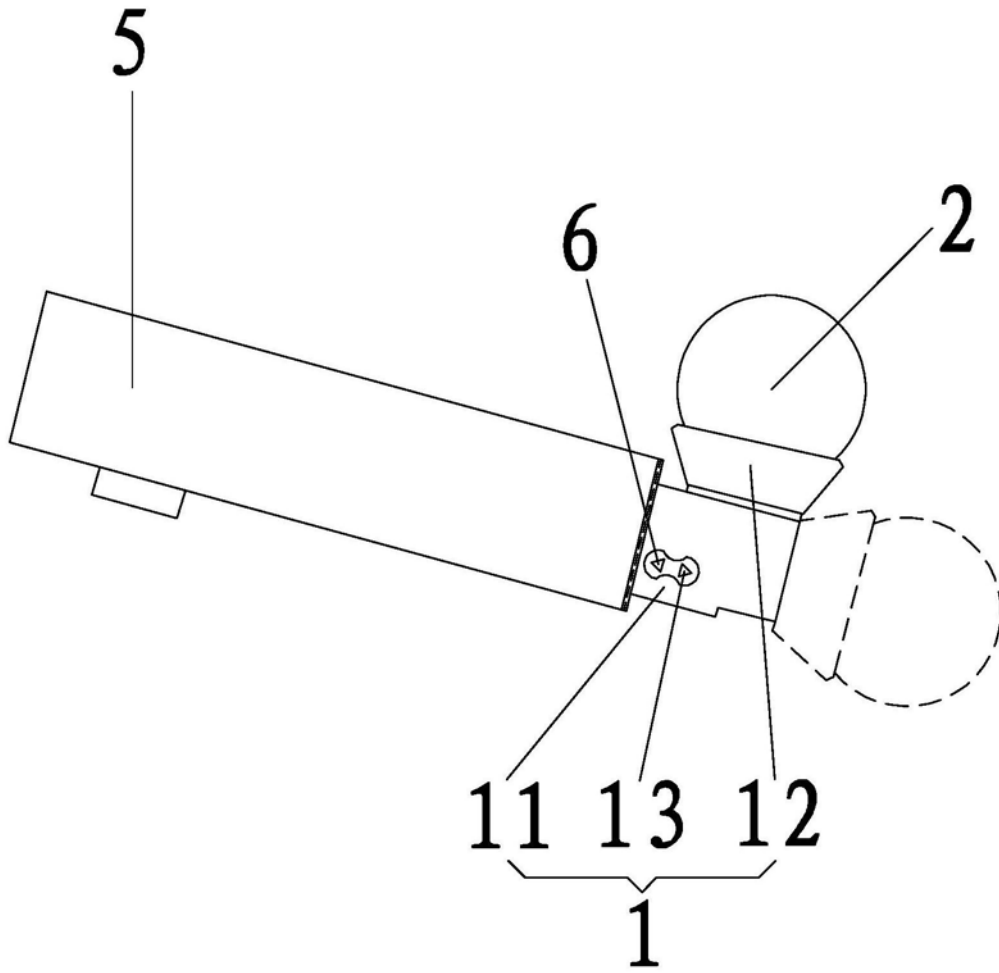


图2

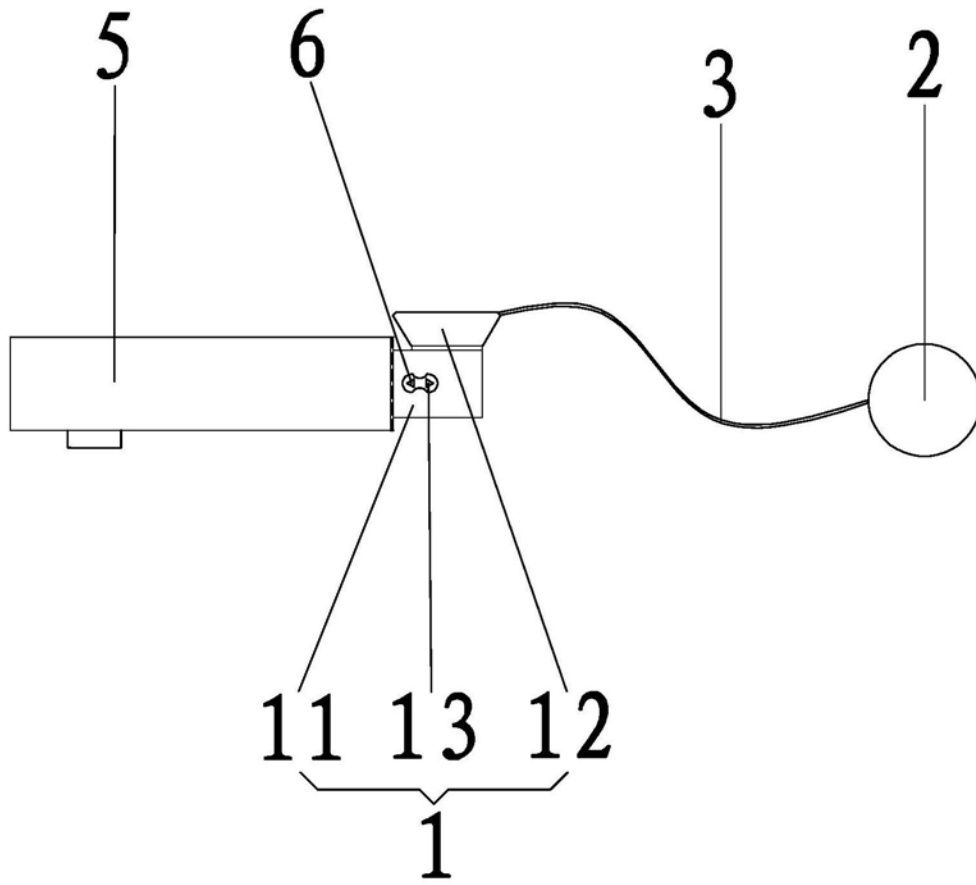


图3

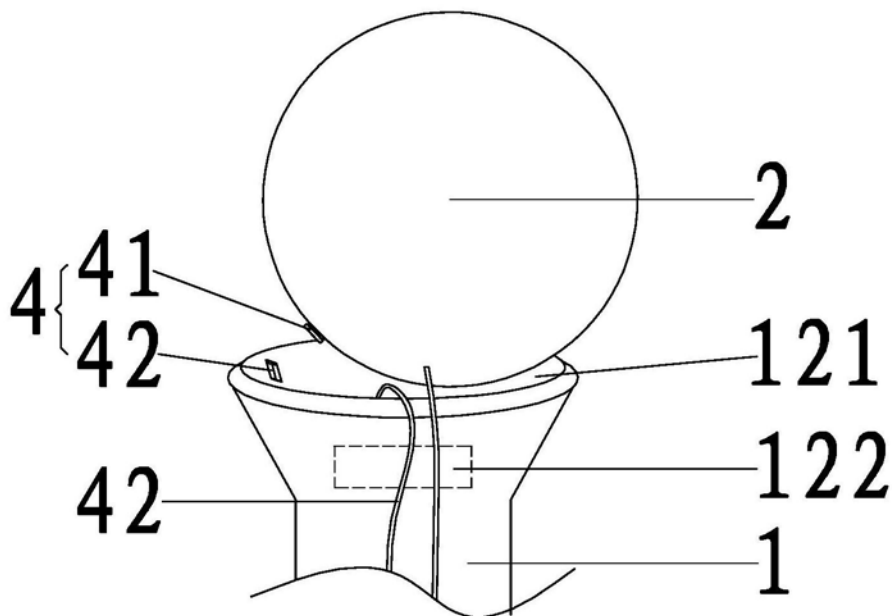


图4