



(12)实用新型专利

(10)授权公告号 CN 210428666 U

(45)授权公告日 2020.04.28

(21)申请号 201921640646.0

(ESM)同样的发明创造已同日申请发明专利

(22)申请日 2019.09.28

(73)专利权人 福建优安纳伞业科技有限公司
地址 362200 福建省泉州市晋江市东石镇
金瓯村工业区

(72)发明人 蔡栋梁 杨小涛 苏金婷

(74)专利代理机构 泉州市潭思专利代理事务所
(普通合伙) 35221

代理人 程昭春

(51) Int. Cl.

G07F 17/00(2006.01)

A47G 25/12(2006.01)

A45B 15/00(2006.01)

A45B 25/28(2006.01)

A45B 25/18(2006.01)

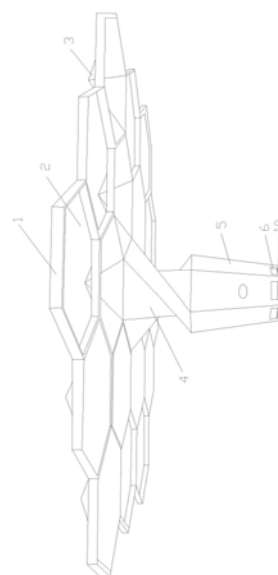
权利要求书2页 说明书5页 附图4页

(54)实用新型名称

一种共享雨伞装置

(57)摘要

本实用新型提供一种共享雨伞装置,包括雨伞放置架和若干把雨伞,所述雨伞包括正多边形结构的雨伞本体和伞柄,所述雨伞本体和伞柄可拆装连接,所述雨伞放置架包括水平延伸设置的展开架和用于支撑展开架的支撑柱,所述展开架可升降的安装在支撑柱的顶部,所述展开架上设有若干个用于放置雨伞本体的雨伞腔,所述雨伞腔对应呈正多边形结构,雨伞腔的边沿设置有下磁条,所述雨伞本体的边沿对应设有用于与下磁条吸合进而将雨伞本体固定在雨伞腔内的上磁条。本实用新型结构简单,实用性强,在雨伞不被借用时,可展开存放于雨伞腔内,展开架上多个雨伞本体组合形成一个巨大的伞盖,能为行人提供遮阳挡雨的公共设备。



1. 一种共享雨伞装置,其特征在于:包括雨伞放置架和若干把雨伞,所述雨伞包括正多边形结构的雨伞本体和伞柄,所述雨伞本体和伞柄可拆装连接,所述雨伞放置架包括水平延伸设置的展开架和用于支撑展开架的支撑柱,所述展开架可升降的安装于支撑柱的顶部,所述展开架上设有若干个用于放置雨伞本体的雨伞腔,所述雨伞腔对应呈正多边形结构,雨伞腔的边沿设置有下磁条,所述雨伞本体的边沿对应设有用于与下磁条吸合进而将雨伞本体固定在雨伞腔内的上磁条。

2. 根据权利要求1所述的共享雨伞装置,其特征在于:所述展开架上还设有位于下磁条上方用于防止雨伞本体被风吹走的挡块,所述挡块与下磁条之间的间距与雨伞本体的厚度相适应。

3. 根据权利要求1所述的共享雨伞装置,其特征在于:所述支撑柱上设有用于升降展开架的升降机构,所述升降机构包括升降油缸和导向柱,升降油缸安装在支撑柱上,升降油缸的油缸杆与展开架连接,所述导向柱的下端与支撑柱固定连接,所述导向柱的上端活动穿设于展开架内,所述展开架与支撑柱之间设有罩设于导向柱和升降油缸外侧的伸缩罩。

4. 根据权利要求1所述的共享雨伞装置,其特征在于:所述支撑柱上设有若干个用于放置伞柄的伞柄槽,所述伞柄槽的槽口上设有用于封闭伞柄槽的槽板,所述支撑柱内设有用于驱动槽板移动打开伞柄槽的开槽电机,所述共享雨伞装置还包括控制器,所述控制器与开槽电机电连接用于控制开槽电机工作。

5. 根据权利要求1所述的共享雨伞装置,其特征在于:所述伞柄包括手柄和下中棒,所述雨伞本体为折叠伞,所述雨伞本体包括伞面和上中棒,下中棒的上端设有若干个7形卡勾,上中棒的下端设有用于卡住7形卡勾的环形卡槽和若干个与7形卡勾一一对应的插入槽,所述插入槽由环形卡槽向下延伸设置以供7形卡勾通过插入到环形卡槽内。

6. 根据权利要求5所述的共享雨伞装置,其特征在于:所述手柄包括左柄壳和右柄壳,所述左柄壳包括左上部、左下部以及连接于左上部和左下部之间的左伞套,所述右柄壳包括右上部、右下部以及连接于右上部和右下部之间的右伞套,左伞套和右伞套固定连接,所述左上部和左下部可拆装连接,所述右上部和右下部可拆装连接,所述左下部和右下部均与下中棒下端固定连接,所述左上部与右上部可拆装连接。

7. 根据权利要求6所述的共享雨伞装置,其特征在于:所述左下部和右下部的上端均设有若干个扣孔,所述左上部和右上部的下端均设有若干个分别用于扣入各扣孔内将左上部与左下部、右上部与右下部可拆装连接的弹性卡扣;所述左上部上设有若干个朝右上部设置的插孔,所述右上部上设有若干个朝左上部设置用于插入插孔内进而将左上部与右上部可拆装连接的插柱,所述插柱与插孔紧配合安装。

8. 根据权利要求7所述的共享雨伞装置,其特征在于:所述左上部和右上部的上端之间设有用于穿过下中棒的安装口,所述安装口上可拆卸设有橡胶堵头,左上部和右上部之间设有密封橡胶。

9. 根据权利要求5所述的共享雨伞装置,其特征在于:所述伞面上设有环形透明带,所述伞面上粘设有用于覆盖住环形透明带的有色遮挡带,所述伞面上设有位于环形透明带两侧的魔术贴毛面,所述有色遮挡带上设有用于与魔术贴毛面粘接的魔术贴勾面以便通过覆盖或不覆盖环形透明带来改变伞面的透光度。

10. 根据权利要求1所述的共享雨伞装置,其特征在于:所述支撑柱的下侧设有若干个

便民座椅板,所述便民座椅板的下侧铰接安装在支撑柱上,支撑柱上设有位于便民座椅板下方用于支撑便民座椅板的L形角铁。

一种共享雨伞装置

技术领域

[0001] 本实用新型涉及雨伞技术领域,具体涉及一种共享雨伞装置。

背景技术

[0002] 近些年来我国的经济和科技都得到了快速的发展,各种设备的发展都较为齐全,随着社会经济的发展,出现有一种经济现象--“共享经济”,所谓“共享”意思是分享,将一件物品或者信息的使用权或知情权与其他所有人共同拥有,有时也包括产权,现有的包括“共享汽车”、“共享自行车”等等,为了更好的服务人们,能够在下雨天为人们及时的提供雨伞的“共享雨伞”也出现了,但现有的“共享雨伞”只有被借用时才能发挥作用,不被借用时则不起作用,造成很大的资源浪费。

实用新型内容

[0003] 本实用新型的目的是针对以上不足之处,提供了一种既可单独分开使用,又可组合成一个大的公共遮阳挡雨设施的共享雨伞装置。

[0004] 本实用新型解决技术问题所采用的方案是:一种共享雨伞装置,包括雨伞放置架和若干把雨伞,所述雨伞包括正多边形结构的雨伞本体和伞柄,所述雨伞本体和伞柄可拆装连接,所述雨伞放置架包括水平延伸设置的展开架和用于支撑展开架的支撑柱,所述展开架可升降的安装在支撑柱的顶部,所述展开架上设有若干个用于放置雨伞本体的雨伞腔,所述雨伞腔对应呈正多边形结构,雨伞腔的边沿设置有下磁条,所述雨伞本体的边沿对应设有用于与下磁条吸合进而将雨伞本体固定在雨伞腔内的上磁条。

[0005] 进一步地,为了防止雨伞本体被风刮走;所述展开架上还设有位于下磁条上方用于防止雨伞本体被风吹走的挡块,所述挡块与下磁条之间的间距与雨伞本体的厚度相适应。

[0006] 进一步地,为了驱动展开架上下移动,改变离地间距,方便使用者借用和归还雨伞时能碰到雨伞本体以便取用,不使用时可保证足够的离地高度,避免高度太低磕碰到行人;所述支撑柱上设有用于升降展开架的升降机构,所述升降机构包括升降油缸和导向柱,升降油缸安装在支撑柱上,升降油缸的油缸杆与展开架连接,所述导向柱的下端与支撑柱固定连接,所述导向柱的上端活动穿设于展开架内,所述展开架与支撑柱之间设有罩设于导向柱和升降油缸外侧的伸缩罩。

[0007] 进一步地,为了锁住伞柄,防止伞柄丢失,并实现APP控制开槽电机工作获取伞柄;所述支撑柱上设有若干个用于放置伞柄的伞柄槽,所述伞柄槽的槽口上设有用于封闭伞柄槽的槽板,所述支撑柱内设有用于驱动槽板移动打开伞柄槽的开槽电机,所述共享雨伞装置还包括控制器,所述控制器与开槽电机电连接用于控制开槽电机工作。

[0008] 进一步地,为了实现雨伞本体和伞柄的可拆装连接,以便使用时将雨伞本体和伞柄连接组成完整的雨伞,不使用时将雨伞本体和伞柄拆开,将雨伞本体放入雨伞腔内组成大的公共遮阳挡雨设施;所述伞柄包括手柄和下中棒,所述雨伞本体为折叠伞,所述雨伞本

体包括伞面和上中棒,下中棒的上端设有若干个7形卡勾,上中棒的下端设有用于卡住7形卡勾的环形卡槽和若干个与7形卡勾一一对应的插入槽,所述插入槽由环形卡槽向下延伸设置以供7形卡勾通过插入到环形卡槽内。

[0009] 进一步地,为了实现手柄的可拆卸,使手柄具有不同功能,使用雨伞时可将左上部、左下部、右上部和右下部组装起来形成伞柄,左伞套和右伞套收容在左上部和右上部之间的半椭圆形空腔内,收起雨伞时可将左上部和左下部拆开,将右上部和右下部拆开,将左伞套和右伞套展开,将雨伞包裹起来,而后左上部和右上部在雨伞上方重新连接,从而变形为伞套,将雨伞套起来,以免雨天临时进出室内,雨伞上残留的雨水打湿室内地面,造成安全隐患;所述手柄包括左柄壳和右柄壳,所述左柄壳包括左上部、左下部以及连接于左上部和左下部之间的左伞套,所述右柄壳包括右上部、右下部以及连接于右上部和右下部之间的右伞套,左伞套和右伞套固定连接,所述左上部和左下部可拆装连接,所述右上部和右下部可拆装连接,所述左下部和右下部均与下中棒下端固定连接,所述左上部与右上部可拆装连接。

[0010] 进一步地,为了将左上部与左下部连接,将右上部与右下部连接,组装成手柄,并在展开左伞套和右伞套后,将左上部与右上部连接,从而将雨伞包括在左伞套和右伞套之间,在收起伞套时,留出空间用来装左伞套和右伞套,将左柄壳和右柄壳组装起来形成伞柄;所述左下部和右下部的上端均设有若干个扣孔,所述左上部和右上部的下端均设有若干个分别用于扣入各扣孔内将左上部与左下部、右上部与右下部可拆装连接的弹性卡扣;所述左上部上设有若干个朝右上部设置的插孔,所述右上部上设有若干个朝左上部设置用于插入插孔内进而将左上部与右上部可拆装连接的插柱,所述插柱与插孔紧配合安装,左上部和右上部之间形成有半椭圆形空腔以容纳左伞套和右伞套。

[0011] 进一步地,为了保证将伞柄用作伞套时,具有较好的防水密封性能;所述左上部和右上部的上端之间设有用于穿过下中棒的安装口,所述安装口上可拆卸设有橡胶堵头,左上部和右上部之间设有密封橡胶。

[0012] 进一步地,为了实现两用雨伞透光度的可调节;所述伞面上设有环形透明带,所述伞面上粘设有用于覆盖住环形透明带的有色遮挡带,所述伞面上设有位于环形透明带两侧的魔术贴毛面,所述有色遮挡带上设有用于与魔术贴毛面粘接的魔术贴勾面以便通过覆盖或不覆盖环形透明带来改变伞面的透光度。

[0013] 进一步地,为了方便市民,最大程度的利用公共资源设施,保证利用公共资源设施的利用率;所述支撑柱的下侧设有若干个便民座椅板,所述便民座椅板的下侧铰接安装在支撑柱上,支撑柱上设有位于便民座椅板下方用于支撑便民座椅板的L形角铁。

[0014] 较之现有技术而言,本实用新型具有以下优点:本实用新型结构简单,实用性强,在雨伞不被借用时,可展开存放于雨伞腔内,展开架上多个雨伞本体组合形成一个巨大的伞盖,能为行人提供遮阳挡雨的公共设备,雨伞本体与伞柄可拆装的结构,避免将雨伞整体放在雨伞腔内时伞柄会打到路人造成意外的发生,配合支撑柱上便民座椅板的设置,充分为市民提供便利;并且,展开架可升降的设置,方便市民借用和归还雨伞,当需要借用时,通过扫码或APP控制槽板打开取出伞柄,而后展开架下降至略高于借用者高度,方便借用者将伞柄与雨伞本体连接,即借用者手握伞柄将7形卡勾穿过插入槽后旋转卡入雨伞本体的环形卡槽内,从而将伞柄与雨伞本体连接,而后收起雨伞,将雨伞从雨伞腔内取出,借用完后

支撑柱再将展开架升起;归还时,展开架同样下降至略高于借用者高度,借用者先保持雨伞处于收合状态,将雨伞本体置于雨伞腔上方后,再将雨伞打开,雨伞边缘的上磁铁与下磁条吸合,保持雨伞本体处于固定状态,而后,再旋转伞柄至7形卡勾与插入槽对应位置,再向下取出伞柄,使伞柄与雨伞本体分离,而后再将伞柄插入伞柄槽内,完成归还。

附图说明

[0015] 下面参照附图结合实施例对本实用新型作进一步说明:

[0016] 图1为本实用新型的结构示意图;

[0017] 图2为雨伞的结构示意图;

[0018] 图3为伞柄的结构示意图;

[0019] 图4为手柄的结构示意图。

[0020] 图中:1-展开架;2-雨伞腔;3-雨伞本体;4-伸缩罩;5-支撑柱;6-便民座椅板;7-挡块;8-上磁条;9-下磁条;10-L形角铁;11-插入槽;12-环形卡槽;13-7形卡勾;14-伞柄;15-下中棒;16-左上部;17-插柱;18-右上部;19-弹性卡扣;20-扣孔;21-右下部;22-左下部;23-左伞套;24-右伞套。

具体实施方式

[0021] 下面结合说明书附图和具体实施例对本实用新型内容进行详细说明:

[0022] 如图1-4所示,本实施例提供一种共享雨伞装置,包括雨伞放置架和若干把雨伞,所述雨伞包括正多边形结构的雨伞本体3和伞柄14,所述雨伞本体3和伞柄14可拆装连接,所述雨伞放置架包括水平延伸设置的展开架1和用于支撑展开架1的支撑柱5,所述展开架1可升降的安装在支撑柱5的顶部,所述展开架1上设有若干个用于放置雨伞本体3的雨伞腔2,所述雨伞腔2对应呈正多边形结构,雨伞腔2的边沿设置有下磁条9,所述雨伞本体3的边沿对应设有用于与下磁条9吸合进而将雨伞本体3固定在雨伞腔2内的上磁条8。

[0023] 在本实施例中,为了防止雨伞本体3被风刮走;所述展开架1上还设有位于下磁条9上方用于防止雨伞本体3被风吹走的挡块7,所述挡块7与下磁条9之间的间距与雨伞本体3的厚度相适应,雨伞本体3放入雨伞腔2内,是逐渐展开放入的,雨伞本体3边缘会嵌入挡块7与下磁条9之间,因此挡块7不会干涉到雨伞本体3的正常放置。

[0024] 在本实施例中,为了驱动展开架1上下移动,改变离地间距,方便使用者借用和归还雨伞时能碰到雨伞本体3以便取用,不使用时可保证足够的离地高度,避免高度太低磕碰到行人;所述支撑柱5上设有用于升降展开架1的升降机构,所述升降机构包括升降油缸和导向柱,升降油缸安装在支撑柱5上,升降油缸的油缸杆与展开架1连接,所述导向柱的下端与支撑柱5固定连接,所述导向柱的上端活动穿设于展开架1内,所述展开架1与支撑柱5之间设有罩设于导向柱和升降油缸外侧的伸缩罩4。

[0025] 在本实施例中,为了锁住伞柄14,防止伞柄14丢失,并实现APP控制开槽电机工作获取伞柄14;所述支撑柱5上设有若干个用于放置伞柄14的伞柄14槽,所述伞柄14槽的槽口上设有用于封闭伞柄14槽的槽板,所述支撑柱5内设有用于驱动槽板移动打开伞柄14槽的开槽电机,所述共享雨伞装置还包括控制器,所述控制器与开槽电机电连接用于控制开槽电机工作,所述控制器还与升降油缸电连接以控制升降油缸工作。

[0026] 在本实施例中,为了实现雨伞本体3和伞柄14的可拆装连接,以便使用时将雨伞本体3和伞柄14连接组成完整的雨伞,不使用时将雨伞本体3和伞柄14拆开,将雨伞本体3放入雨伞腔2内组成大的公共遮阳挡雨设施;所述伞柄14包括手柄和下中棒15,所述雨伞本体3为折叠伞,所述雨伞本体3包括伞面和上中棒,下中棒15和上中棒均由两节伸缩杆组成以实现可收缩,下中棒15的上端设有若干个7形卡勾13,上中棒的下端设有用于卡住7形卡勾13的环形卡槽12和若干个与7形卡勾13一一对应的插入槽11,所述插入槽11由环形卡槽12向下延伸设置以供7形卡勾13通过插入到环形卡槽12内。

[0027] 在本实施例中,为了实现手柄的可拆卸,使手柄具有不同功能,使用雨伞时可将左上部16、左下部22、右上部18和右下部21组装起来形成伞柄14,左伞套23和右伞套24收容在左上部16和右上部18之间的半椭圆形空腔内,收起雨伞时可将左上部16和左下部22拆开,将右上部18和右下部21拆开,将左伞套23和右伞套24展开,将雨伞包裹起来,而后左上部16和右上部18在雨伞上方重新连接,从而变形为伞套,将雨伞套起来,以免雨天临时进出室内,雨伞上残留的雨水打湿室内地面,造成安全隐患;所述手柄包括左柄壳和右柄壳,所述左柄壳包括左上部16、左下部22以及连接于左上部16和左下部22之间的左伞套23,所述右柄壳包括右上部18、右下部21以及连接于右上部18和右下部21之间的右伞套24,左伞套23和右伞套24固定连接,所述左上部16和左下部22可拆装连接,所述右上部18和右下部21可拆装连接,所述左下部22和右下部21均与下中棒15下端固定连接,所述左上部16与右上部18可拆装连接。

[0028] 在本实施例中,为了将左上部16与左下部22连接,将右上部18与右下部21连接,组装成手柄,并在展开左伞套23和右伞套24后,将左上部16与右上部18连接,从而将雨伞包括在左伞套23和右伞套24之间,在收起伞套时,留出空间用来装左伞套23和右伞套24,将左柄壳和右柄壳组装起来形成伞柄14;所述左下部22和右下部21的上端均设有若干个扣孔20,所述左上部16和右上部18的下端均设有若干个分别用于扣入各扣孔20内将左上部16与左下部22、右上部18与右下部21可拆装连接的弹性卡扣19;所述左上部16上设有若干个朝向右上部18设置的插孔,所述右上部18上设有若干个朝左上部16设置用于插入插孔内进而将左上部16与右上部18可拆装连接的插柱17,所述插柱17与插孔紧配合安装,左上部16和右上部18之间形成有半椭圆形空腔以容纳左伞套23和右伞套24。

[0029] 在本实施例中,为了保证将伞柄14用作伞套时,具有较好的防水密封性能;所述左上部16和右上部18的上端之间设有用于穿过下中棒15的安装口,所述安装口上可拆卸设有橡胶堵头,左上部16和右上部18之间设有密封橡胶。

[0030] 在本实施例中,为了实现两用雨伞透光度的可调节;所述伞面上设有环形透明带,所述伞面上粘设有用于覆盖住环形透明带的有色遮挡带,所述伞面上设有位于环形透明带两侧的魔术贴,所述有色遮挡带通过魔术贴与伞面粘接以通过覆盖或不覆盖环形透明带来改变伞面的透光度。

[0031] 在本实施例中,为了方便市民,最大程度的利用公共资源设施,保证利用公共资源设施的利用率;所述支撑柱5的下侧设有若干个便民座椅板6,所述便民座椅板6的下侧铰接安装在支撑柱5上,支撑柱5上设有位于便民座椅板6下方用于支撑便民座椅板6的L形角铁10。

[0032] 本实用新型结构简单,实用性强,在雨伞不被借用时,可展开存放于雨伞腔2内,展开架1上多个雨伞本体3组合形成一个巨大的伞盖,能为行人提供遮阳挡雨的公共设备,雨

伞本体3与伞柄14可拆装的结构,避免将雨伞整体放在雨伞腔2内时伞柄14会打到路人造成意外的发生,配合支撑柱5上便民座椅板6的设置,充分为市民提供便利;并且,展开架1可升降的设置,方便市民借用和归还雨伞,当需要借用时,通过扫码或APP控制槽板打开取出伞柄14,而后展开架1下降至略高于借用者高度,方便借用者将伞柄14与雨伞本体3连接,即借用者手握伞柄14将7形卡勾13穿过插入槽11后旋转卡入雨伞本体3的环形卡槽12内,从而将伞柄14与雨伞本体3连接,而后收起雨伞,将雨伞从雨伞腔2内取出,借用完后支撑柱5再将展开架1升起;归还时,展开架1同样下降至略高于借用者高度,借用者先保持雨伞处于收合状态,将雨伞本体3置于雨伞腔2上方后,再将雨伞打开,雨伞边缘的上磁铁与下磁条9吸合,保持雨伞本体3处于固定状态,而后,再旋转伞柄14至7形卡勾13与插入槽11对应位置,再向下取出伞柄14,使伞柄14与雨伞本体3分离,而后将伞柄14插入伞柄14槽内,完成归还。

[0033] 以上所述仅为本实用新型的实施例,并非因此限制本实用新型的专利保护范围,凡是利用本实用新型说明书及附图内容所作的等效结构或等效流程变换,或直接或间接运用在其他相关的技术领域,均同理包括在本实用新型的专利保护范围内。

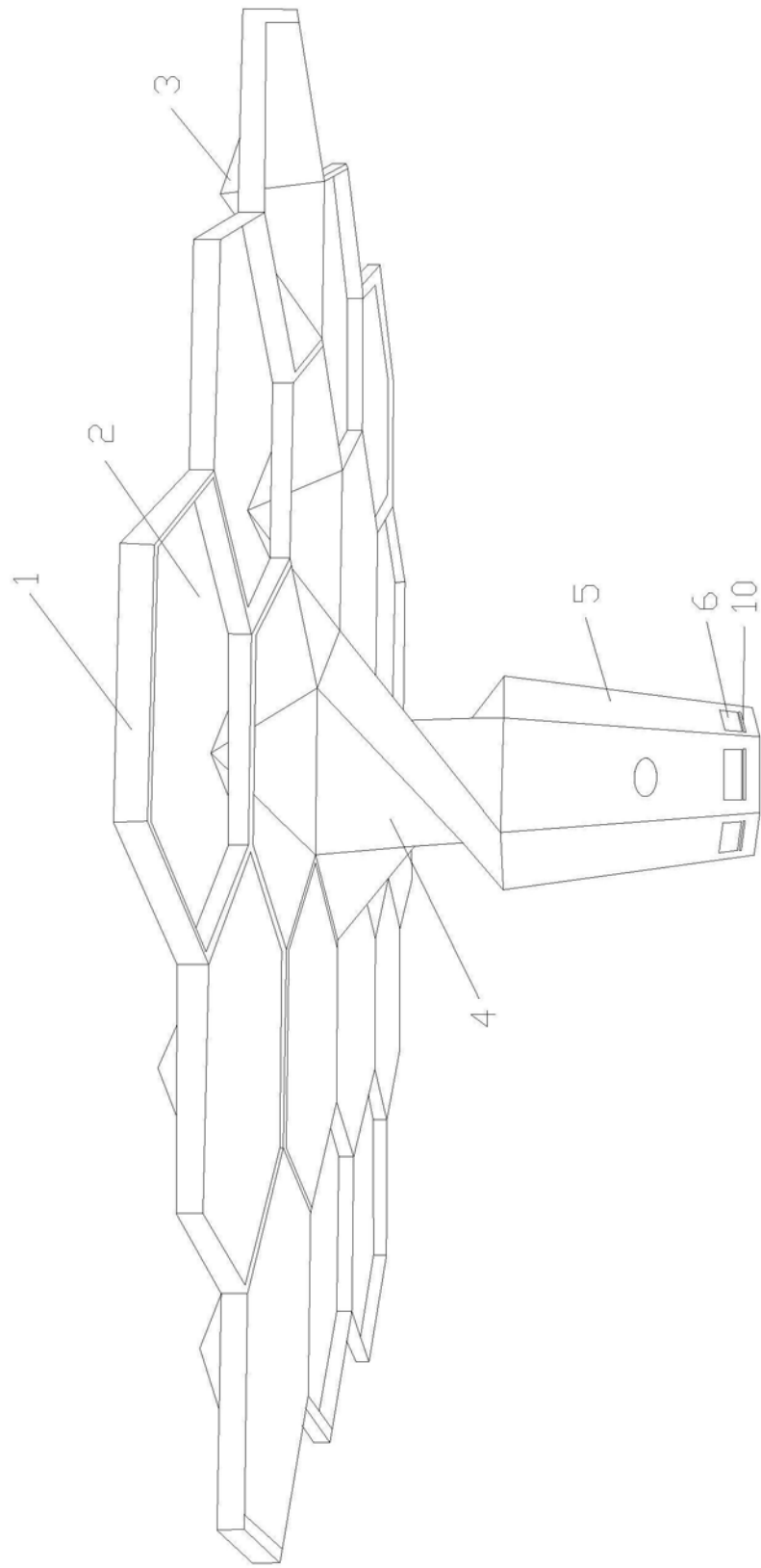


图1

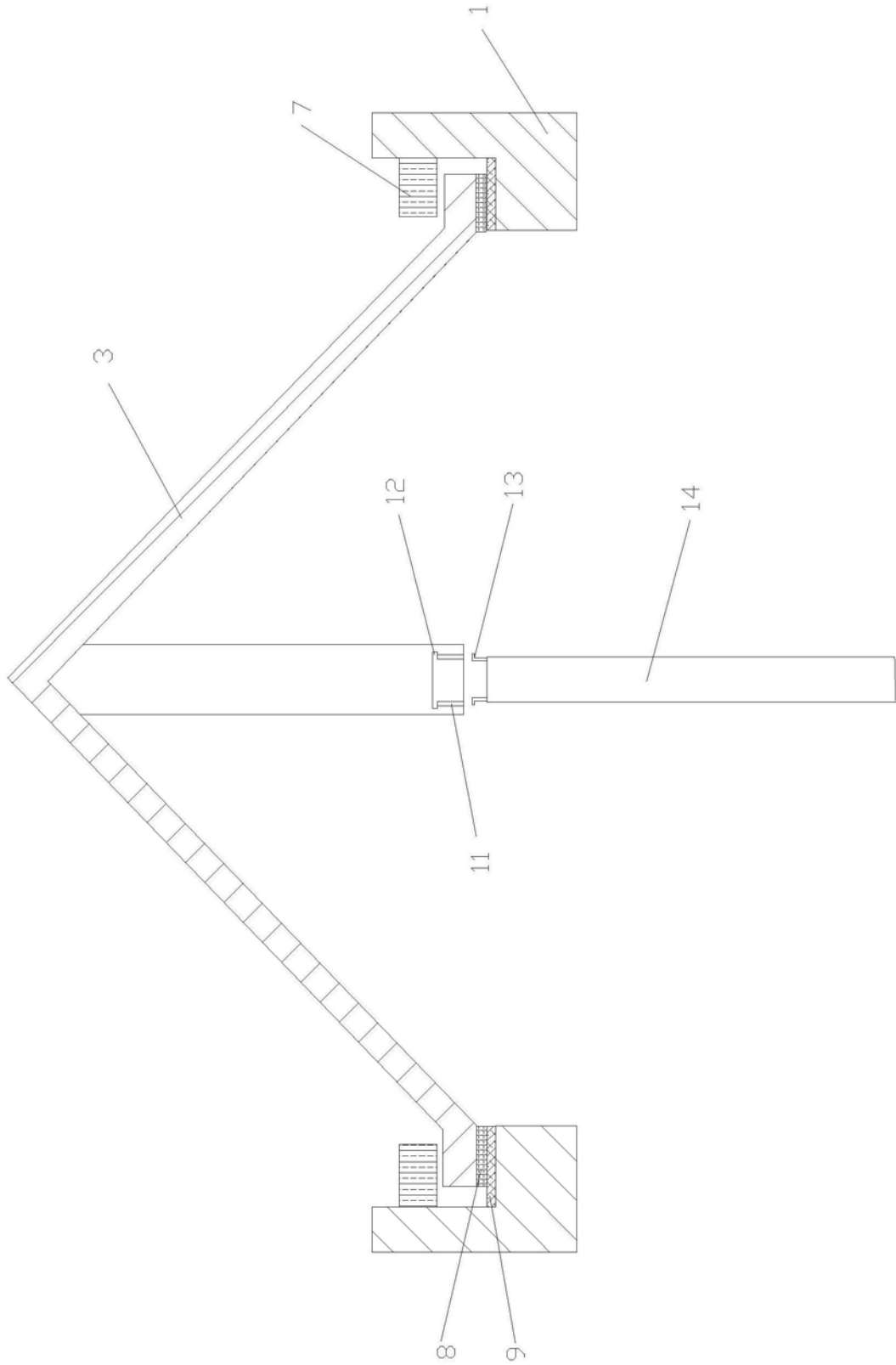


图2

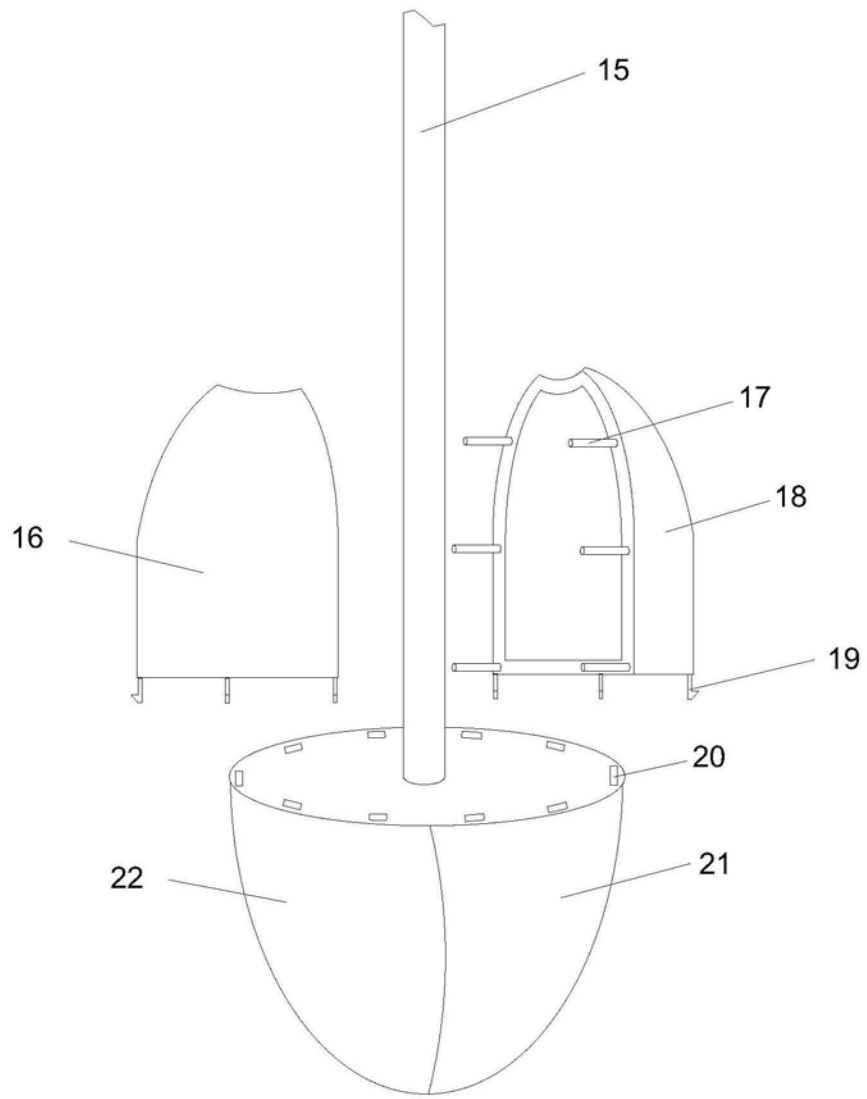


图3

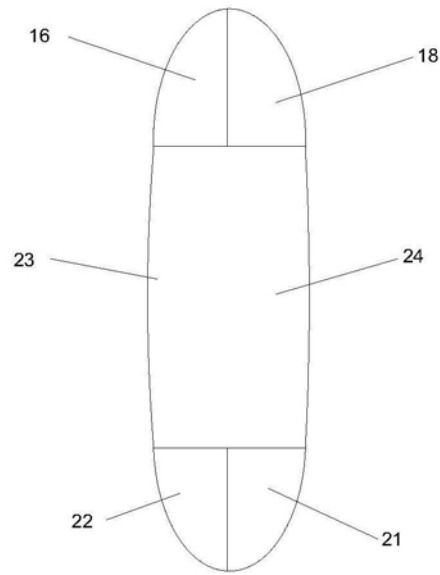


图4