



(12)实用新型专利

(10)授权公告号 CN 210299855 U

(45)授权公告日 2020.04.14

(21)申请号 201920921026.8

(22)申请日 2019.06.19

(73)专利权人 福建优安纳伞业科技有限公司
地址 362200 福建省泉州市晋江市东石镇
金瓯村工业区

(72)发明人 范宝家 夏孟生 胡治国

(74)专利代理机构 泉州市潭思专利代理事务所
(普通合伙) 35221

代理人 谢世玉

(51)Int.Cl.

A45B 25/24(2006.01)

A45B 9/02(2006.01)

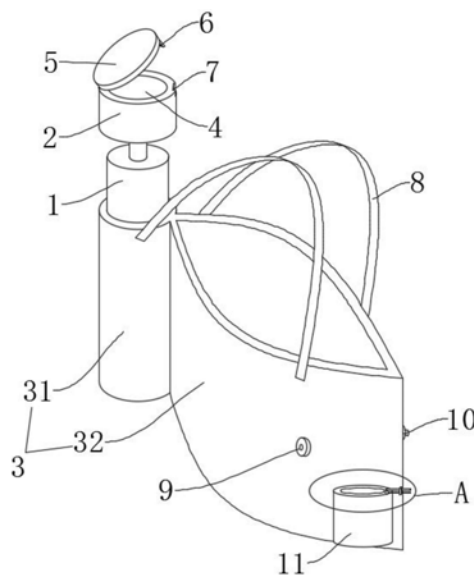
权利要求书1页 说明书3页 附图4页

(54)实用新型名称

一种具有收纳袋的雨伞

(57)摘要

本实用新型公开了一种具有收纳袋的雨伞，包括收纳袋，收纳袋外壁安装提手，收纳袋内壁缝合形成伞套和储物袋，伞套内套接伞体，伞体上安装伞柄，伞柄上开有收纳槽，储物袋一侧外壁安装纽扣介子，纽扣介子与储物袋端面间外壁安装零钱袋，储物袋另一侧外壁安装纽扣钮珠，纽扣介子一侧储物袋内套接记忆弹片。出门时打伞时，将收纳袋沿长度方向收卷并将纽扣钮珠卡入纽扣介子内，再将收纳袋沿高度方向收卷并翻入零钱袋内，收纳袋收起放入收纳槽内，便于携带，购物时，将收纳袋展开，将伞体放入伞套内，便于购物，既不购物也不打伞时，伞体放入伞套内并将收纳袋收卷使纽扣钮珠卡入纽扣介子，记忆弹片弯曲将收纳袋完全压在伞体上，便于携带。



CN 210299855 U

1. 一种具有收纳袋的雨伞,包括伞体(1)和收纳袋(3),其特征在于:所述收纳袋(3)两侧外壁固定安装提手(8),所述收纳袋(3)一端内壁缝合形成相连的伞套(31)和储物袋(32),所述伞套(31)和储物袋(32)内腔独立,所述伞套(31)内滑动套接伞体(1),所述伞体(1)上固定安装伞柄(2),所述伞柄(2)上开有收纳槽(4),所述伞柄(2)一侧外壁铰接端盖(5)的一侧,所述端盖(5)的另一侧固定安装卡块(6),所述伞柄(2)的另一侧开有卡槽(7),所述卡块(6)滑动卡接在卡槽(7)内,所述储物袋(32)的一侧外壁固定安装纽扣介子(9),所述纽扣介子(9)与储物袋(32)远离伞套(31)间的外壁固定安装零钱袋(11),所述储物袋(32)另一侧外壁远离伞套(31)的一端固定安装纽扣钮珠(10),所述纽扣介子(9)一侧的储物袋(32)内固定套接记忆弹片(12)。

2. 根据权利要求1所述的一种具有收纳袋的雨伞,其特征在于:所述端盖(5)直径等于伞柄(2)外径,且卡块(6)和卡槽(7)为相配合的J型结构。

3. 根据权利要求1所述的一种具有收纳袋的雨伞,其特征在于:所述伞套(31)内径等于伞体(1)外径,所述储物袋(32)长度等于伞套(31)周长的两倍,所述纽扣介子(9)和纽扣钮珠(10)的间距等于伞套(31)周长与储物袋(32)的厚度之和。

4. 根据权利要求1所述的一种具有收纳袋的雨伞,其特征在于:所述零钱袋(11)开口靠近储物袋(32)开口端,且零钱袋(11)开口处翻边收卷形成收紧圈(13),所述收紧圈(13)内滑动套接拉绳(14),所述拉绳(14)两端贯穿收紧圈(13)并安装绳扣(15)。

5. 根据权利要求1所述的一种具有收纳袋的雨伞,其特征在于:所述记忆弹片(12)的长度等于储物袋(32)的长度,所述记忆弹片(12)沿高度方向向储物袋(32)内壁弯曲成弧形结构。

一种具有收纳袋的雨伞

技术领域

[0001] 本实用新型涉及伞具技术领域,具体为一种具有收纳袋的雨伞。

背景技术

[0002] 随着生活质量的提高,雨伞已经不仅仅用来遮雨,有的雨伞还用来遮挡阳光,如此使得雨伞使用更加频繁,而人们有喜欢逛街或者购物,如此导致雨伞在商店里携带不方便且易丢失,而购物时需要携带收纳袋进行储存物品,在出发时则至少需要携带雨伞和收纳袋两件物品,导致携带不便,为此我们提出一种具有收纳袋的雨伞用于解决上述问题。

实用新型内容

[0003] 本实用新型的目的在于提供一种具有收纳袋的雨伞,以解决上述背景技术中提出的问题。

[0004] 为实现上述目的,本实用新型提供如下技术方案:一种具有收纳袋的雨伞,包括伞体和收纳袋,所述收纳袋两侧外壁固定安装提手,所述收纳袋一端内壁缝合形成相连的伞套和储物袋,所述伞套和储物袋内腔独立,所述伞套内滑动套接伞体,所述伞体上固定安装伞柄,所述伞柄上开有收纳槽,所述伞柄一侧外壁铰接端盖的一侧,所述端盖的另一侧固定安装卡块,所述伞柄的另一侧开有卡槽,所述卡块滑动卡接在卡槽内,所述储物袋的一侧外壁固定安装纽扣介子,所述纽扣介子与储物袋远离伞套间的外壁固定安装零钱袋,所述储物袋另一侧外壁远离伞套的一端固定安装纽扣钮珠,所述纽扣介子一侧的储物袋内固定套接记忆弹片。

[0005] 优选的,所述端盖直径等于伞柄外径,且卡块和卡槽为相配合的J型结构。

[0006] 优选的,所述伞套内径等于伞体外径,所述储物袋长度等于伞套周长的两倍,所述纽扣介子和纽扣钮珠的间距等于伞套周长与储物袋的厚度之和。

[0007] 优选的,所述零钱袋开口靠近储物袋开口端,且零钱袋开口处翻边收卷形成收紧圈,所述收紧圈内滑动套接拉绳,所述拉绳两端贯穿收紧圈并安装绳扣。

[0008] 优选的,所述记忆弹片的长度等于储物袋的长度,所述记忆弹片沿高度方向向储物袋内壁弯曲成弧形结构。

[0009] 与现有技术相比,本实用新型的有益效果是:出门时打伞时,将收纳袋沿长度方向收卷并将纽扣钮珠卡入纽扣介子内,使得收纳袋成长条形,再将收纳袋沿高度方向收卷并翻入零钱袋内,从而将收纳袋收起放入收纳槽内,便于携带;购物时,将收纳袋展开,将伞体放入伞套内,便于购物,记忆弹片处于拉直状态从而将储物袋撑开,便于存放物品,拉动拉绳将零钱袋开口缩小乃至合上,并通过绳扣进行固定,使得购物时零钱袋放置零钱更加安全;既不购物也不打伞时,将伞体放入伞套内并将收纳袋沿长度方向收卷并将纽扣钮珠卡入纽扣介子,记忆弹片弧形展开,使得记忆弹片沿长度方向自行收卷,从而将收纳袋完全压在伞体上,避免伞面张开,便于携带。

附图说明

- [0010] 图1为本实用新型结构示意图；
- [0011] 图2为本实用新型记忆弹片处左视剖面结构示意图；
- [0012] 图3为本实用新型记忆弹片处主视剖面结构示意图；
- [0013] 图4为本实用新型A处结构放大结构示意图；
- [0014] 图5为本实用新型B处结构放大结构示意图。
- [0015] 图中：1伞体、2伞柄、3收纳袋、31伞套、32储物袋、4收纳槽、5端盖、6卡块、7卡槽、8提手、9纽扣介子、10纽扣钮珠、11零钱袋、12记忆弹片、13收紧圈、14拉绳、15绳扣。

具体实施方式

[0016] 下面将结合本实用新型实施例中的附图，对本实用新型实施例中的技术方案进行清楚、完整地描述，显然，所描述的实施例仅仅是本实用新型一部分实施例，而不是全部的实施例。基于本实用新型中的实施例，本领域普通技术人员在没有做出创造性劳动前提下所获得的所有其他实施例，都属于本实用新型保护的范围。

[0017] 请参阅图1-5，本实用新型提供一种技术方案：一种具有收纳袋的雨伞，包括伞体1和收纳袋3，收纳袋3两侧外壁固定安装提手8，收纳袋3一端内壁缝合形成相连的伞套31和储物袋32，伞套31和储物袋32内腔独立，伞套31内滑动套接伞体1，伞体1上固定安装伞柄2，伞柄2上开有收纳槽4，伞柄2一侧外壁铰接端盖5的一侧，端盖5的另一侧固定安装卡块6，伞柄2的另一侧开有卡槽7，卡块6滑动卡接在卡槽7内，储物袋32的一侧外壁固定安装纽扣介子9，纽扣介子9与储物袋32远离伞套31间的外壁固定安装零钱袋11，储物袋32另一侧外壁远离伞套31的一端固定安装纽扣钮珠10，纽扣介子9一侧的储物袋32内固定套接记忆弹片12，出门时打伞时，将收纳袋3沿长度方向收卷并将纽扣钮珠10卡入纽扣介子9内，使得收纳袋3成长条形，再将收纳袋3沿高度方向收卷并翻入零钱袋11内，从而将收纳袋3收起放入收纳槽4内，便于携带，购物时，将收纳袋3展开，将伞体1放入伞套31内，便于购物，既不购物也不打伞时，将伞体1放入伞套31内并将收纳袋3沿长度方向收卷并将纽扣钮珠10卡入纽扣介子9，记忆弹片12弯曲将收纳袋3完全压在伞体1上，避免伞面张开，便于携带。

[0018] 端盖5直径等于伞柄2外径，且卡块6和卡槽7为相配合的J型结构，便于卡块6卡入卡槽7内，从而快速合上端盖5，且端盖5不会自动打开。

[0019] 伞套31内径等于伞体1外径，使得伞体1恰好放入伞套31内，储物袋32长度等于伞套31周长的两倍，纽扣介子9和纽扣钮珠10的间距等于伞套31周长与储物袋32的厚度之和，使得收纳袋3收卷后纽扣钮珠10卡入纽扣介子9。

[0020] 零钱袋11开口靠近储物袋32开口端，且零钱袋11开口处翻边收卷形成收紧圈13，收紧圈13内滑动套接拉绳14，拉绳14两端贯穿收紧圈13并安装绳扣15，拉动拉绳14将零钱袋11开口缩小乃至合上，并通过绳扣15进行固定，使得购物时零钱袋11放置零钱更加安全。

[0021] 记忆弹片12的长度等于储物袋32的长度，记忆弹片12沿高度方向向储物袋32内壁弯曲成弧形结构，收纳袋3收卷时记忆弹片12弧形展开，使得记忆弹片12沿长度方向自行收卷，从而将收纳袋3完全压在伞体1上，避免伞面张开。

[0022] 工作原理：本实用新型使用时，出门时打伞时，将收纳袋3沿长度方向收卷并将纽扣钮珠10卡入纽扣介子9内，使得收纳袋3成长条形，再将收纳袋3沿高度方向收卷并翻入零

钱袋11内,从而将收纳袋3收起放入收纳槽4内,便于携带,购物时,将收纳袋3展开,将伞体1放入伞套31内,便于购物,既不购物也不打伞时,将伞体1放入伞套31内并将收纳袋3沿长度方向收卷并将纽扣钮珠10卡入纽扣介子9,记忆弹片12弯曲将收纳袋3完全压在伞体1上,避免伞面张开,便于携带。

[0023] 尽管已经示出和描述了本实用新型的实施例,对于本领域的普通技术人员而言,可以理解在不脱离本实用新型的原理和精神的情况下可以对这些实施例进行多种变化、修改、替换和变型,本实用新型的范围由所附权利要求及其等同物限定。

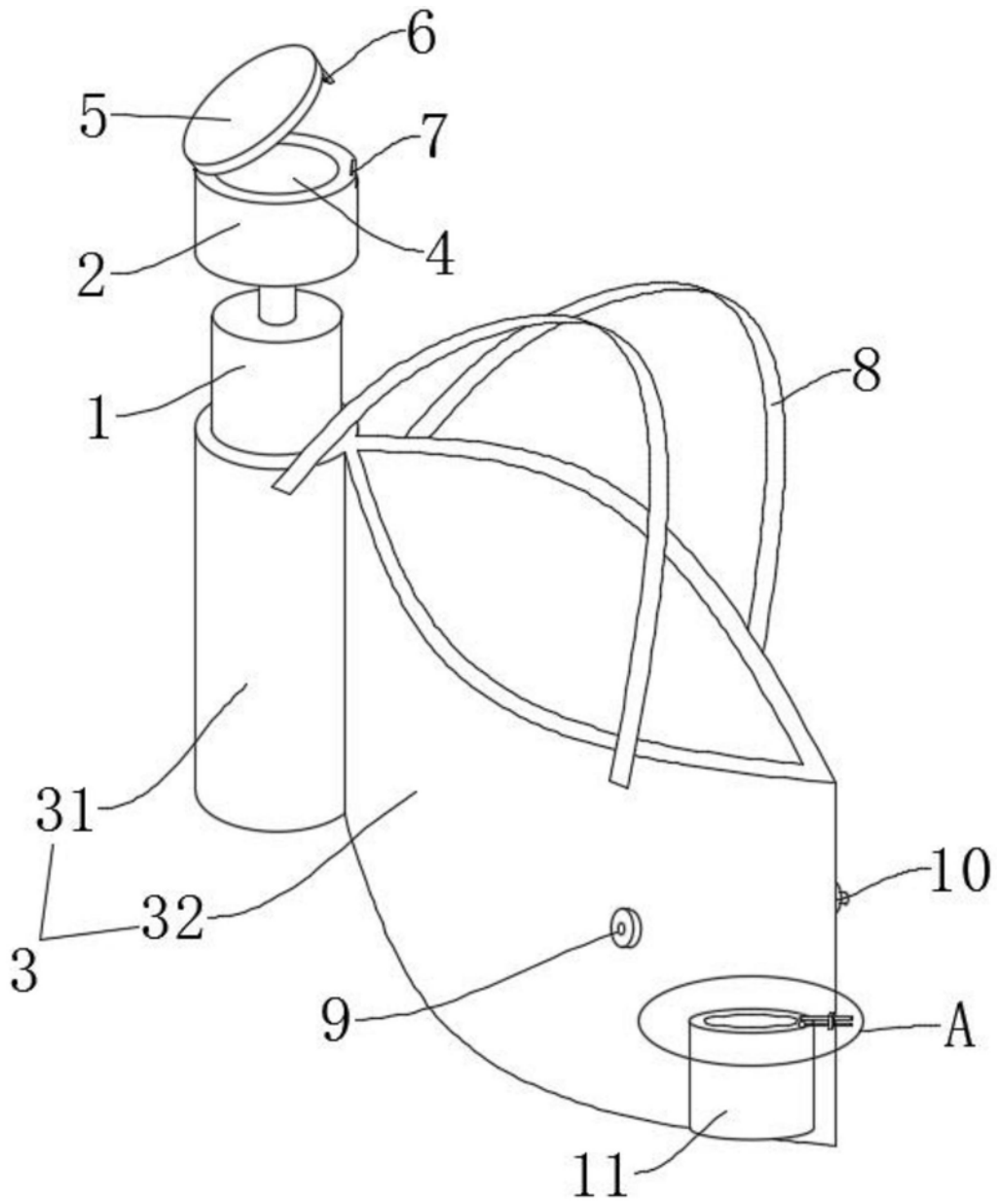


图1

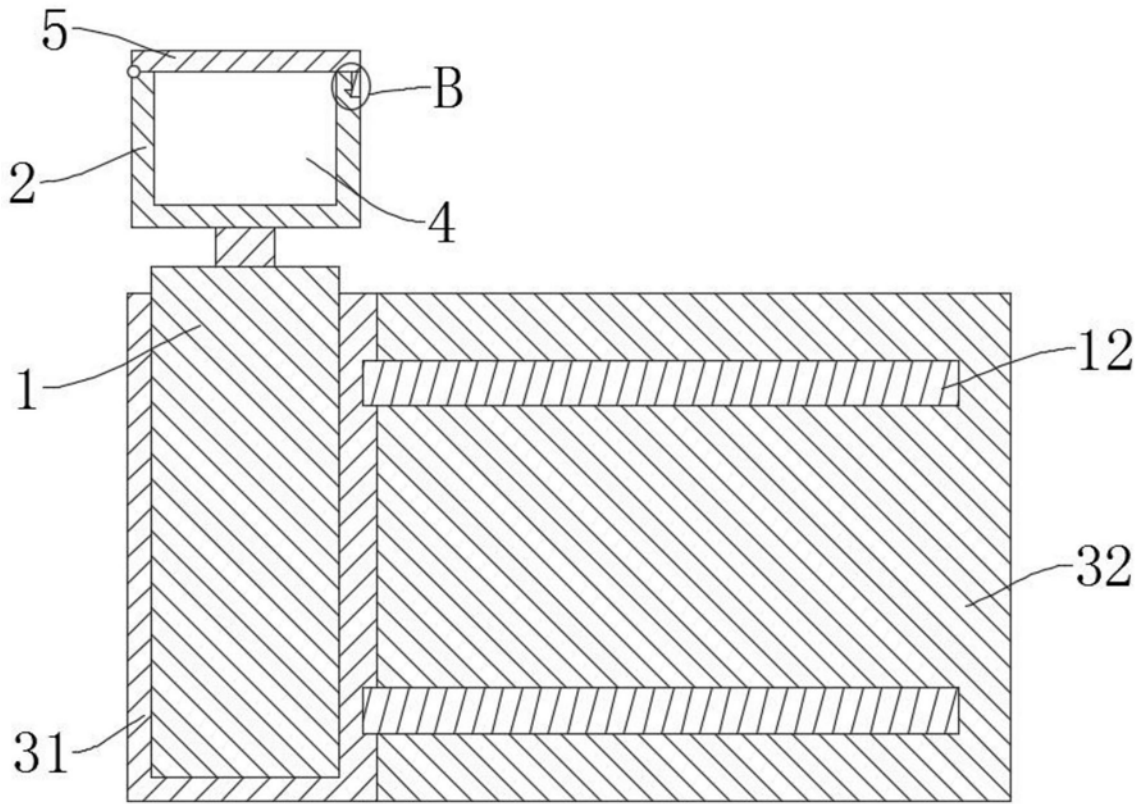


图2

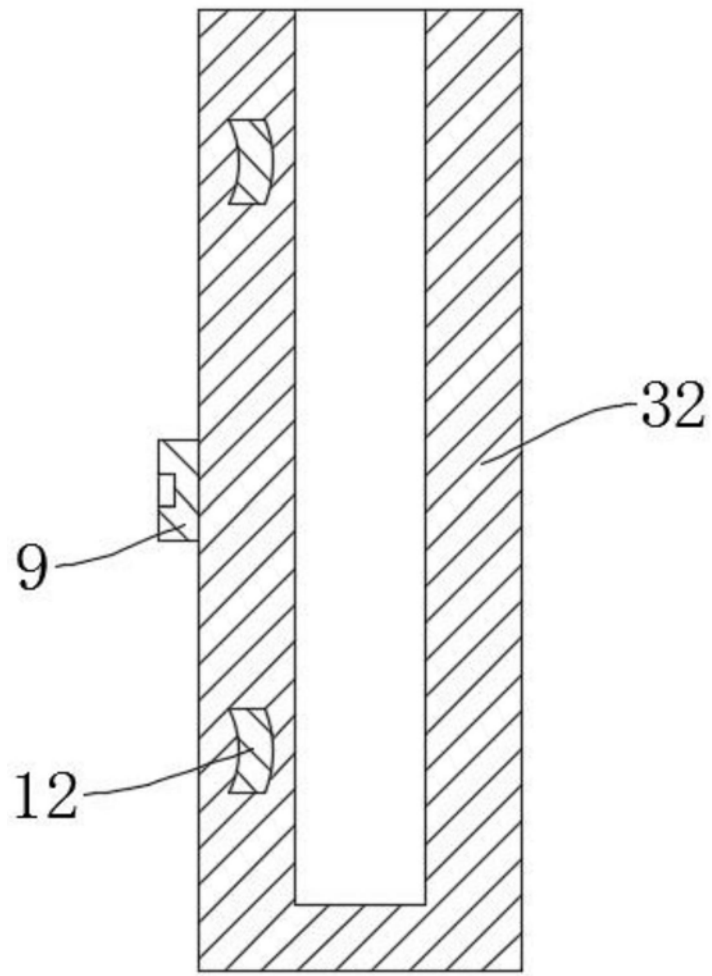


图3

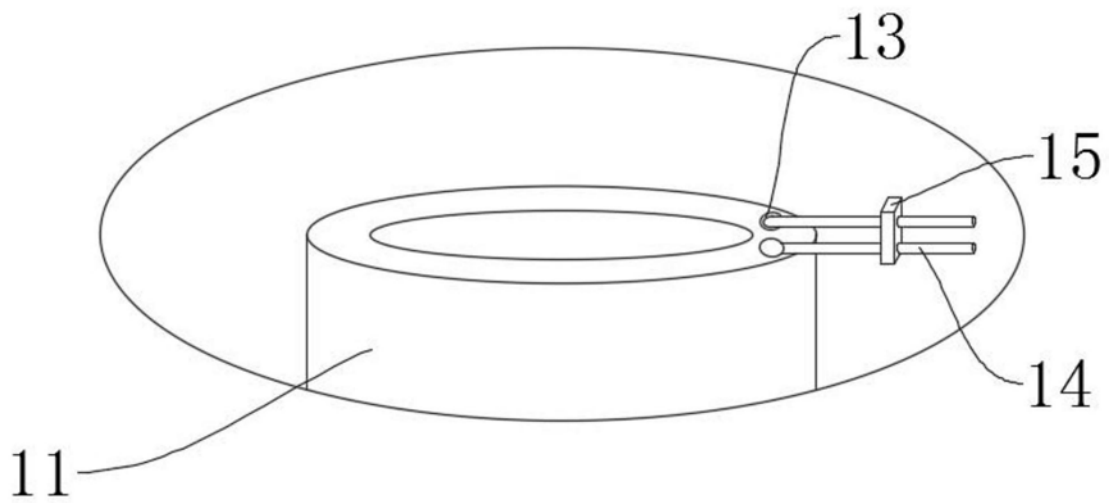


图4

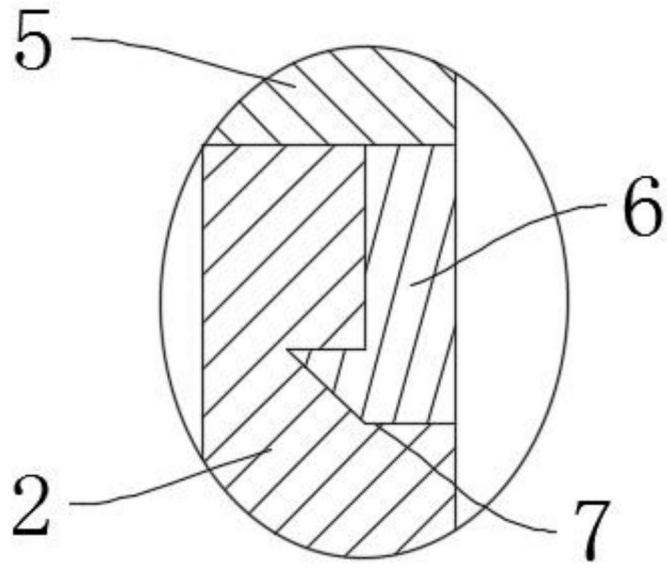


图5