



(12)实用新型专利

(10)授权公告号 CN 210299848 U

(45)授权公告日 2020.04.14

(21)申请号 201920921248.X

(22)申请日 2019.06.19

(73)专利权人 福建优安纳伞业科技有限公司
地址 362200 福建省泉州市晋江市东石镇
金瓯村工业区

(72)发明人 丁敬堂 蔡开展 曾志超

(74)专利代理机构 泉州市潭思专利代理事务所
(普通合伙) 35221

代理人 谢世玉

(51) Int. Cl.

A45B 25/02(2006.01)

A45B 3/04(2006.01)

A45B 19/04(2006.01)

A45B 9/02(2006.01)

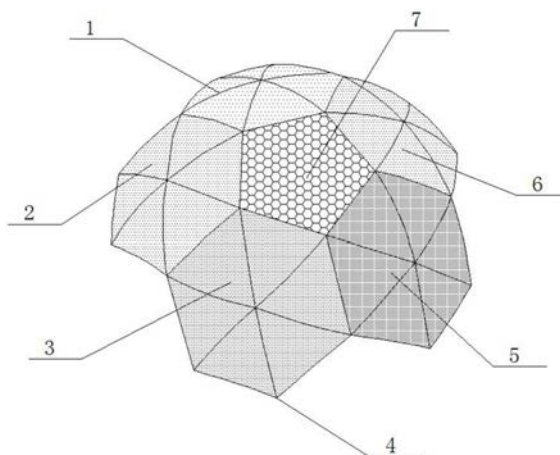
权利要求书1页 说明书4页 附图3页

(54)实用新型名称

一种组合式模块雨伞

(57)摘要

本实用新型提供一种组合式模块雨伞,包括主伞和副伞,所述主伞的底部固定安装有伞骨,所述伞骨的底部设置有伸缩杆,所述伸缩杆包括杆一和杆二,所述杆一的一端焊接在伞骨的底部,所述杆一上设置有外螺纹,所述杆二的顶部开有安装孔,且安装孔的内侧壁上设置有内螺纹,所述杆二通过内螺纹与外螺纹的相互配合套设在杆一上,所述杆二的底部焊接有把手,所述把手的数量为2个,所述副伞的数量为5个,且分别为红色副伞、黄色副伞、绿色副伞、蓝色副伞和黑色副伞,该组合式模块雨伞设计新颖,操作简单,能够有效的增进使用者家人之间的紧密性。



1. 一种组合式模块雨伞,其特征在于:包括主伞(7)和副伞(4),所述主伞(7)的底部固定安装有伞骨(12),所述伞骨(12)的底部设置有伸缩杆,所述伸缩杆包括杆一(8)和杆二(10),所述杆一(8)的一端焊接在伞骨(12)的底部,所述杆一(8)上设置有外螺纹,所述杆二(10)的顶部开有安装孔,且安装孔的内侧壁上设置有内螺纹,所述杆二(10)通过内螺纹与外螺纹的相互配合套设在杆一(8)上,所述杆二(10)的底部焊接有把手(9),所述把手(9)的数量为2个,所述副伞(4)的数量为5个,且分别为红色副伞(1)、黄色副伞(2)、绿色副伞(3)、蓝色副伞(5)和黑色副伞(6),所述红色副伞(1)、黄色副伞(2)、绿色副伞(3)、蓝色副伞(5)、黑色副伞(6)和主伞(7)的外侧壁上均开有安装槽一,且安装槽一的内侧壁上通过螺丝钉连接有吸铁石(13),所述副伞(4)通过吸铁石(13)吸附在主伞(7)上,所述杆二(10)、红色副伞(1)、黄色副伞(2)、绿色副伞(3)、蓝色副伞(5)和黑色副伞(6)的底部均设置有照明装置(11),所述照明装置(11)的数量为6个,且均包括外壳(14)、万向节(16)、照明按钮(15)、蓄电池(17)和照明灯(18),所述外壳(14)上开有安装槽二、安装槽三和安装槽四,所述外壳(14)内开有内腔。

2. 根据权利要求1所述的一种组合式模块雨伞,其特征在于:所述主伞(7)的形状为正五边形,所述副伞(4)的形状为正六边形。

3. 根据权利要求1所述的一种组合式模块雨伞,其特征在于:所述万向节(16)的一端分别焊接在杆二(10)、红色副伞(1)、黄色副伞(2)、绿色副伞(3)、蓝色副伞(5)和黑色副伞(6)的底部。

4. 根据权利要求1所述的一种组合式模块雨伞,其特征在于:所述外壳(14)通过安装槽二套设在万向节(16)的底部。

5. 根据权利要求1所述的一种组合式模块雨伞,其特征在于:所述安装槽三和安装槽四的内侧壁上通过螺丝钉分别连接有照明按钮(15)和照明灯(18)。

6. 根据权利要求1所述的一种组合式模块雨伞,其特征在于:所述蓄电池(17)通过螺丝钉连接在内腔的内侧壁上。

7. 根据权利要求1所述的一种组合式模块雨伞,其特征在于:所述照明按钮(15)通过电线与蓄电池(17)连接,所述蓄电池(17)通过电线与照明灯(18)连接。

一种组合式模块雨伞

技术领域

[0001] 本实用新型是一种组合式模块雨伞,属于雨伞技术领域。

背景技术

[0002] 在日常生活中,伞是人们必备的工具,通常用来挡风遮雨和遮阳,我们平时所使用的伞主要由伞骨、伞杆和握把组成,伞骨位于伞杆的顶部,人们用这种伞可以起到很好的挡风遮雨、遮阳的作用,但是,现有的伞街结构过于单一,而且只具有挡雨作用,并不能够向人们传递一些正能量信息,一方面,随着年龄增长,与家人的关系越来越疏远,现有的雨伞并不能够紧密家人之间的关系,另一方面,现有的雨伞并不带有照明装置,功能较为单一,所以现在需要一种组合式模块雨伞来帮助解决上述问题。

实用新型内容

[0003] 针对现有技术存在的不足,本实用新型目的是提供一种组合式模块雨伞,以解决上述背景技术中提出的问题,本实用新型设计新颖,操作简单,使用方便。

[0004] 为了实现上述目的,本实用新型是通过如下的技术方案来实现:一种组合式模块雨伞,包括主伞和副伞,所述主伞的底部固定安装有伞骨,所述伞骨的底部设置有伸缩杆,所述伸缩杆包括杆一和杆二,所述杆一的一端焊接在伞骨的底部,所述杆一上设置有外螺纹,所述杆二的顶部开有安装孔,且安装孔的内侧壁上设置有内螺纹,所述杆二通过内螺纹与外螺纹的相互配合套设在杆一上,所述杆二的底部焊接有把手,所述把手的数量为2个,所述副伞的数量为5个,且分别为红色副伞、黄色副伞、绿色副伞、蓝色副伞和黑色副伞,所述红色副伞、黄色副伞、绿色副伞、蓝色副伞、黑色副伞和主伞的外侧壁上均开有安装槽一,且安装槽一的内侧壁上通过螺丝钉连接有吸铁石,所述副伞通过吸铁石吸附在主伞上,所述杆二、红色副伞、黄色副伞、绿色副伞、蓝色副伞和黑色副伞的底部均设置有照明装置,所述照明装置的数量为6个,且均包括外壳、万向节、照明按钮、蓄电池和照明灯,所述外壳上开有安装槽二、安装槽三和安装槽四,所述外壳内开有内腔。

[0005] 作为本实用新型的一种优选实施方式,所述主伞的形状为正五边形,所述副伞的形状为正六边形。

[0006] 作为本实用新型的一种优选实施方式,所述万向节的一端分别焊接在杆二、红色副伞、黄色副伞、绿色副伞、蓝色副伞和黑色副伞的底部。

[0007] 作为本实用新型的一种优选实施方式,所述外壳通过安装槽二套设在万向节的底部。

[0008] 作为本实用新型的一种优选实施方式,所述安装槽三和安装槽四的内侧壁上通过螺丝钉分别连接有照明按钮和照明灯。

[0009] 作为本实用新型的一种优选实施方式,所述蓄电池通过螺丝钉连接在内腔的内侧壁上。

[0010] 作为本实用新型的一种优选实施方式,所述照明按钮通过电线与蓄电池连接,所

述蓄电池通过电线与照明灯连接。

[0011] 本实用新型的有益效果：

[0012] 1. 该设备的底部设置有副伞和主伞，副伞的数量为5个，且其颜色分别为红色、黄色、绿色、蓝色和黑色，与奥运五环一一对应，而中间主伞的颜色为白色，中间的正五边形主伞为支架，五个正六边形副伞作为拼接的伞面，正五边形主伞和正六边形副伞的边缘都有吸铁石相接，共同组合成一个大伞，从而能够向人们传达出我们共享一个地球，我们是一家人，团结会使我们变得更强大的这一理念，能够有效的提高社会的正能量，向人们弘扬团结的理念；

[0013] 2. 该设备上设置有多个把手，该设备的伞杆为伸缩杆，使用者可通过转动杆一，使杆一通过内螺纹与外螺纹的相互配合在杆二内进行上升或下降，从而能够改变伞杆的长度，大大的提高了该设备的适用范围，同时杆二的底部焊接有把手，且把手的数量为2个，从而该设备可同时供使用者与家人同时使用，共同分享一把伞，能够大大的拉近人与人之间的距离；

[0014] 3. 该设备的底部设置有照明装置，操作照明按钮能够使照明等通电工作，从而使该设备能够在下雨的夜晚为使用者照亮前行的路，且照明灯通过万向节设置在该设备上，所以使用者可通过万向节调整该设备上照明装置照明的方向，便于使用。

附图说明

[0015] 图1为本实用新型一种组合式模块雨伞的结构示意图；

[0016] 图2为本实用新型一种组合式模块雨伞伞骨的结构示意图；

[0017] 图3为本实用新型一种组合式模块雨伞照明装置的剖面示意图；

[0018] 图4为本实用新型一种组合式模块雨伞吸铁石的结构示意图；

[0019] 图5为本实用新型一种组合式模块雨伞副伞与照明装置的连接示意图；

[0020] 图中：1-红色副伞、2-黄色副伞、3-绿色副伞、4-副伞、5-蓝色副伞、6-黑色副伞、7-主伞、8-杆一、9-把手、10-杆二、11-照明装置、12-伞骨、13-吸铁石、14-外壳、15-照明按钮、16-万向节、17-蓄电池、18-照明灯。

具体实施方式

[0021] 为使本实用新型实现的技术手段、创作特征、达成目的与功效易于明白了解，下面结合具体实施方式，进一步阐述本实用新型。

[0022] 请参阅图1至图5，本实用新型提供一种技术方案：一种组合式模块雨伞，包括主伞7和副伞4，所述主伞7的底部固定安装有伞骨12，所述伞骨12的底部设置有伸缩杆，所述伸缩杆包括杆8和杆二10，所述杆一8的一端焊接在伞骨12的底部，所述杆一8上设置有外螺纹，所述杆二10的顶部开有安装孔，且安装孔的内侧壁上设置有内螺纹，所述杆二10通过内螺纹与外螺纹的相互配合套设在杆一8上，所述杆二10的底部焊接有把手9，所述把手9的数量为2个，所述副伞4的数量为5个，且分别为红色副伞1、黄色副伞2、绿色副伞3、蓝色副伞5和黑色副伞6，所述红色副伞1、黄色副伞2、绿色副伞3、蓝色副伞5、黑色副伞6和主伞10的外侧壁上均开有安装槽一，且安装槽一的内侧壁上通过螺丝钉连接有吸铁石13，所述副伞4通过吸铁石13吸附在主伞7上，所述杆二10、红色副伞1、黄色副伞2、绿色副伞3、蓝色副伞5

和黑色副伞6的底部均设置有照明装置11,所述照明装置11的数量为6个,且均包括外壳14、万向节16、照明按钮15、蓄电池17和照明灯18,所述外壳14上开有安装槽二、安装槽三和安装槽四,所述外壳14内开有内腔。

[0023] 作为本实用新型的一种优选实施方式,所述主伞7的形状为正五边形,所述副伞4的形状为正六边形。

[0024] 作为本实用新型的一种优选实施方式,所述万向节16的一端分别焊接在杆二10、红色副伞1、黄色副伞2、绿色副伞3、蓝色副伞5和黑色副伞6的底部。

[0025] 作为本实用新型的一种优选实施方式,所述外壳14通过安装槽二套设在万向节16的底部。

[0026] 作为本实用新型的一种优选实施方式,所述安装槽三和安装槽四的内侧壁上通过螺丝钉分别连接有照明按钮15和照明灯18。

[0027] 作为本实用新型的一种优选实施方式,所述蓄电池17通过螺丝钉连接在内腔的内侧壁上。

[0028] 作为本实用新型的一种优选实施方式,所述照明按钮15通过电线与蓄电池17连接,所述蓄电池17通过电线与照明灯18连接。

[0029] 工作原理:该组合式模块雨伞通过设置在外壳14内的蓄电池17为该设备上的所有用电器供电,该设备上的副伞4为5个,且其颜色分别为红色、黄色、绿色、蓝色和黑色,与奥运五环一一对应,而中间主伞7的颜色为白色,中间的正五边形主伞7为支架,五个正六边形副伞4作为拼接的伞面,主伞7和副伞4的边缘都有吸铁石13相接,共同组合成一个大伞,从而能够向人们传达出我们共享一个地球,我们是一家人,团结会使我们变得更强大,这一理念,能够有效的提高社会的正能量,向人们弘扬团结的理念,同时该设备的伞杆为伸缩杆,使用者可通过转动杆一8,使杆一8通过内螺纹与外螺纹的相互配合在杆二10内进行上升或下降,从而能够改变伞杆的长度,大大的提高了该设备的适用范围,同时杆二10的底部焊接有把手9,且把手9的数量为2个,从而该设备可同时供使用者与家人同时使用,共同分享一把伞,能够大大的拉近人与人之间的距离,该设备的底部设置有照明装置11,操作照明按钮15能够使照明18等通电工作,从而使该设备能够在下雨的夜晚为使用者照亮前行的路,且照明灯18通过万向节16设置在该设备上,所以使用者可通过万向节16调整该设备上照明装置11照明的方向,便于使用,该组合式模块雨伞设计新颖,操作简单,能够有效的增进使用者家人之间的紧密性。

[0030] 以上显示和描述了本实用新型的基本原理和主要特征和本实用新型的优点,对于本领域技术人员而言,显然本实用新型不限于上述示范性实施例的细节,而且在不背离本实用新型的精神或基本特征的情况下,能够以其他的具体形式实现本实用新型。因此,无论从哪一点来看,均应将实施例看作是示范性的,而且是非限制性的,本实用新型的范围由所附权利要求而不是上述说明限定,因此旨在将落在权利要求的等同要件的含义和范围内的所有变化囊括在本实用新型内。不应将权利要求中的任何附图标记视为限制所涉及的权利要求。

[0031] 此外,应当理解,虽然本说明书按照实施方式加以描述,但并非每个实施方式仅包含一个独立的技术方案,说明书的这种叙述方式仅仅是为清楚起见,本领域技术人员应当将说明书作为一个整体,各实施例中的技术方案也可以经适当组合,形成本领域技术人员

可以理解的其他实施方式。

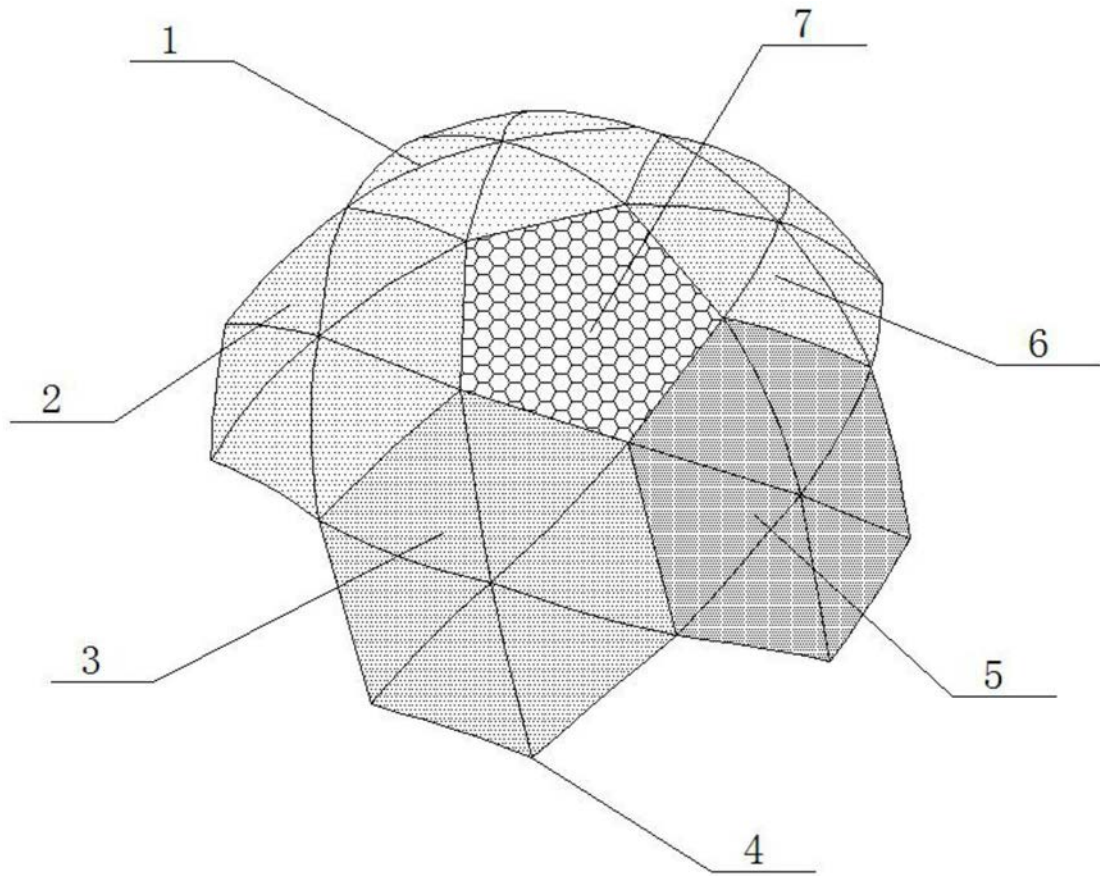


图1

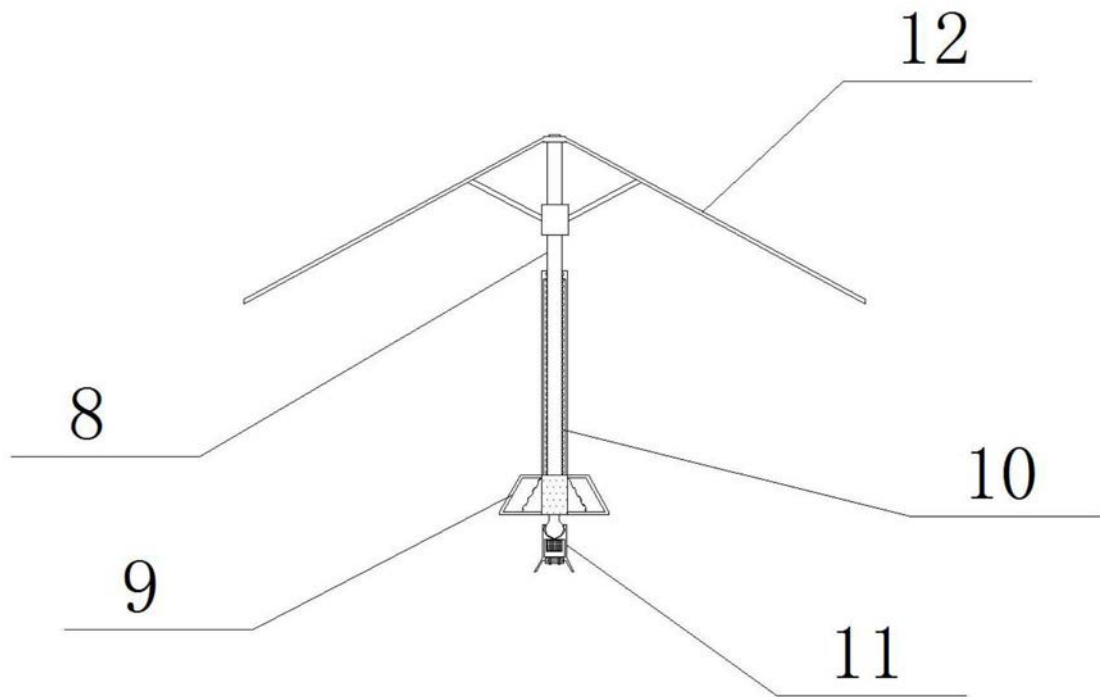


图2

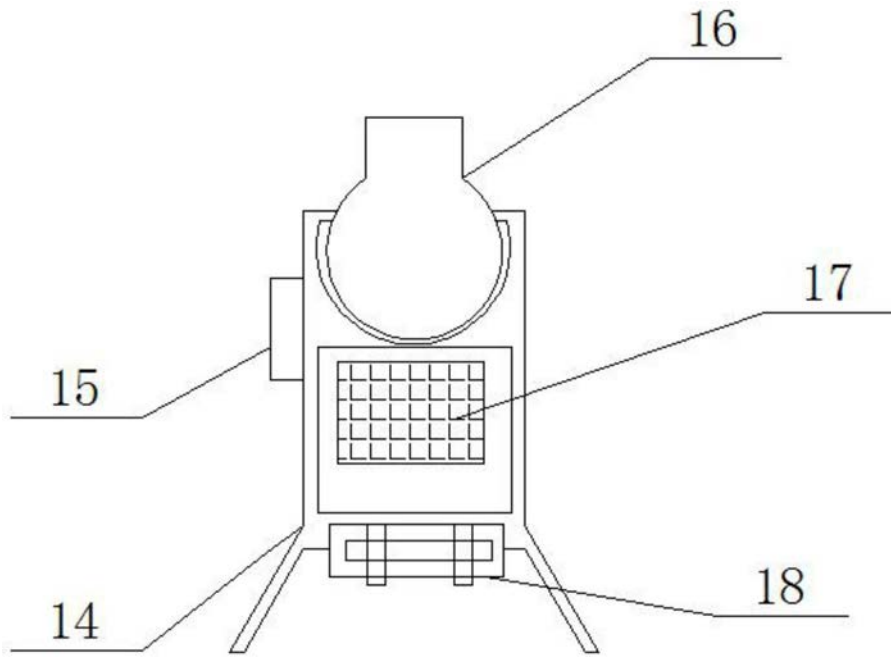


图3

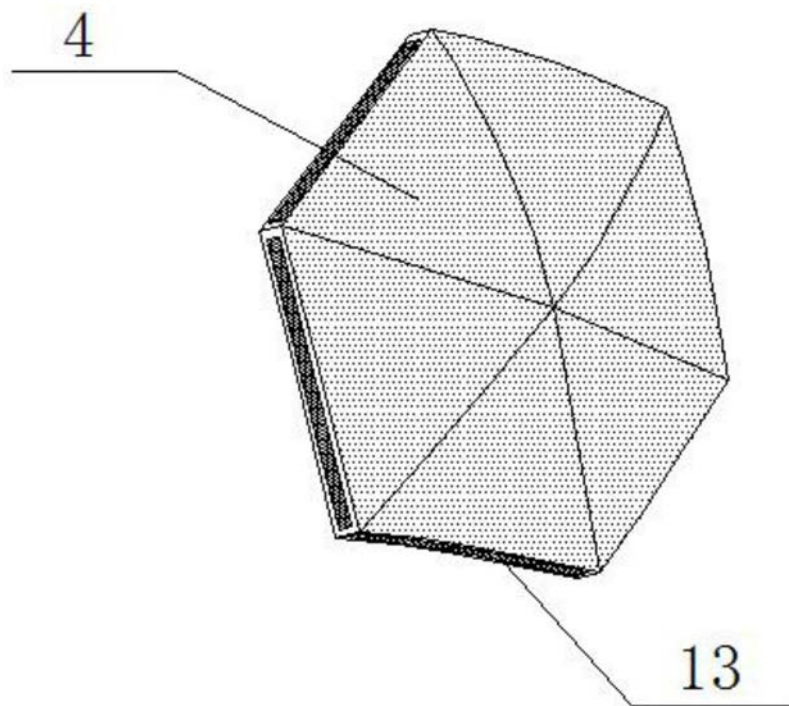


图4

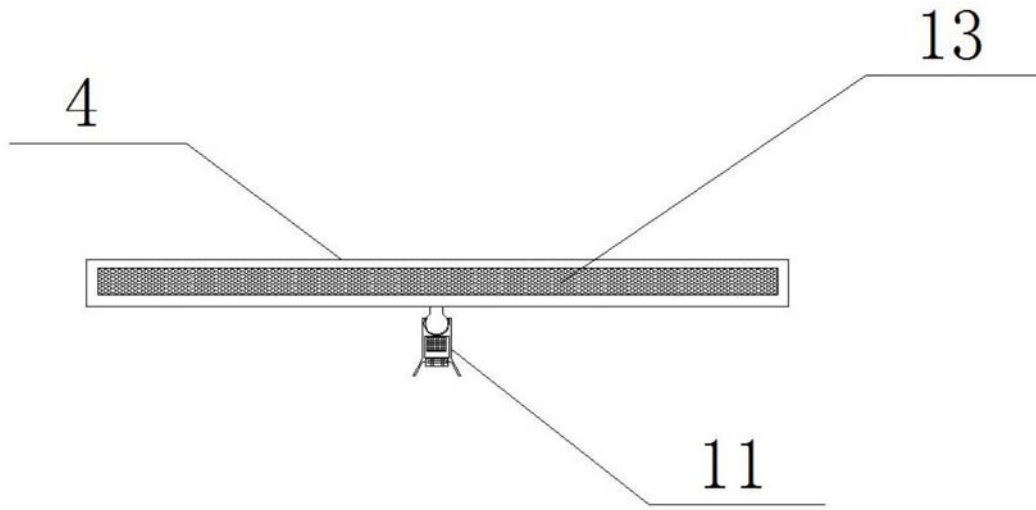


图5