



(12)实用新型专利

(10)授权公告号 CN 210299827 U

(45)授权公告日 2020.04.14

(21)申请号 201920921028.7

(22)申请日 2019.06.19

(73)专利权人 福建优安纳伞业科技有限公司
地址 362200 福建省泉州市晋江市东石镇
金瓯村工业区

(72)发明人 范宝家 夏孟生 胡治国

(74)专利代理机构 泉州市潭思专利代理事务所
(普通合伙) 35221

代理人 谢世玉

(51) Int. Cl.

A45B 3/00(2006.01)

A45B 25/00(2006.01)

A63B 69/00(2006.01)

A63B 59/50(2015.01)

A63B 102/18(2015.01)

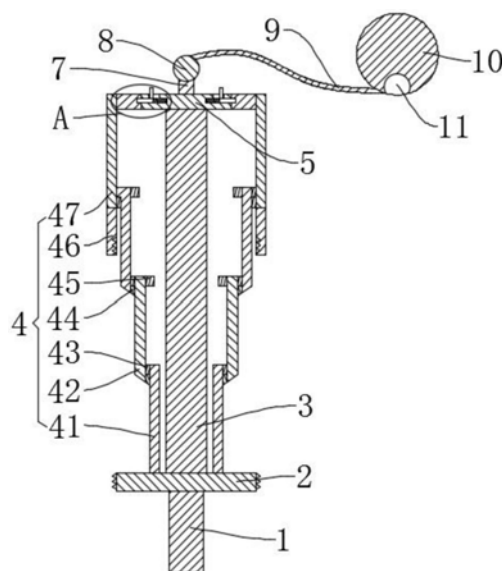
权利要求书1页 说明书3页 附图3页

(54)实用新型名称

一种具有儿童棒球练习的功能雨伞

(57)摘要

本实用新型公开了一种具有儿童棒球练习的功能雨伞，包括伞柄，伞柄上安装连接板，连接板上连接伞体的一端，伞体外壁处的连接板上安装滑动套的一端，伞体的另一端安装伞帽，滑动套的另一端与伞帽外壁间安装锁定机构，伞帽上连接连杆的一端，连杆另一端安装卡球，卡球上连接连接绳的一端，连接绳缠绕在连杆上，连接绳的另一端连接棒球，棒球上开有卡槽，卡球滑动卡接在卡槽内。使用雨伞时，将滑动套收在连接板上，将连接绳缠绕在连杆上并将棒球通过卡槽卡在卡球上，当不使用雨伞时，将滑动套拉起并通过锁定机构连接伞帽，滑动套将伞体包裹在内起到伞套的作用，将棒球从卡球上取下，连接绳松开，手持伞柄，通过滑动套击打棒球进行娱乐。



CN 210299827 U

1. 一种具有儿童棒球练习的功能雨伞,包括伞柄(1),其特征在于:所述伞柄(1)上固定安装连接板(2),所述连接板(2)上固定连接伞体(3)的一端,所述伞体(3)外壁处的连接板(2)上安装滑动套(4)的一端,所述伞体(3)的另一端固定安装伞帽(5),所述滑动套(4)的另一端与伞帽(5)外壁间安装锁定机构(6),所述伞帽(5)上固定连接连杆(7)的一端,所述连杆(7)另一端固定安装卡球(8),所述卡球(8)上固定连接连接绳(9)的一端,所述连接绳(9)缠绕在连杆(7)上,所述连接绳(9)的另一端固定连接棒球(10),所述棒球(10)上开有卡槽(11),所述卡球(8)滑动卡接在卡槽(11)内。

2. 根据权利要求1所述的一种具有儿童棒球练习的功能雨伞,其特征在于:所述滑动套(4)包括固定筒(41)、滑动筒(42)和连接筒(47),所述滑动筒(42)内滑动套接另一个滑动筒(42),所述滑动筒(42)顶部滑动套接在连接筒(47)内,所述滑动筒(42)底部滑动套接固定筒(41),所述固定筒(41)固定安装在连接板(2)上,所述滑动筒(42)和连接筒(47)内壁两端分别固定安装下挡环(44)和上挡环(45),所述滑动筒(42)和固定筒(41)外壁顶部固定安装限位环(43),所述限位环(43)滑动卡接在上挡环(45)和下挡环(44)间,所述连接筒(47)底端固定连接连接环(46)一端,所述连接环(46)另一端通过螺纹结构连接连接板(2)外壁,所述连接筒(47)内壁顶端的上挡环(45)与伞帽(5)间安装锁定机构(6)。

3. 根据权利要求2所述的一种具有儿童棒球练习的功能雨伞,其特征在于:所述固定筒(41)、滑动筒(42)和连接筒(47)的长度相等,且固定筒(41)长度与三个下挡环(44)和上挡环(45)间距之和等于伞体(3)的长度。

4. 根据权利要求2所述的一种具有儿童棒球练习的功能雨伞,其特征在于:所述锁定机构(6)包括安装槽(61),所述伞帽(5)外壁处开有安装槽(61),所述安装槽(61)内安装弹簧销(64),所述连接筒(47)内壁顶端的上挡环(45)内壁开有销孔(65),所述弹簧销(64)销钉贯穿安装槽(61)并滑动卡接在销孔(65)内,所述安装槽(61)顶部伞帽(5)上开有滑槽(62),所述滑槽(62)内滑动卡接拨杆(63),所述拨杆(63)的一端固定连接弹簧销(64)外壁。

5. 根据权利要求1所述的一种具有儿童棒球练习的功能雨伞,其特征在于:所述卡槽(11)为五分之三球形结构,且卡槽(11)内径等于卡球(8)外径。

一种具有儿童棒球练习的功能雨伞

技术领域

[0001] 本实用新型涉及雨伞技术领域,具体为一种具有儿童棒球练习的功能雨伞。

背景技术

[0002] 当天气预报显示即将下雨时,我们外出就会携带雨伞,目前的雨伞功能较为单一,对于儿童来说,携带雨伞若紧紧用来预防下雨的话,有的儿童就不愿意提前携带,下雨时儿童无伞遮雨,导致儿童生病,如果携带雨伞不仅仅能够用来预防下雨,还能具有一些娱乐功能的话,则更容易让儿童下雨前携带雨伞,为此我们提出一种具有儿童棒球练习的功能雨伞用于解决上述问题。

实用新型内容

[0003] 本实用新型的目的在于提供一种具有儿童棒球练习的功能雨伞,以解决上述背景技术中提出的问题。

[0004] 为实现上述目的,本实用新型提供如下技术方案:一种具有儿童棒球练习的功能雨伞,包括伞柄,所述伞柄上固定安装连接板,所述连接板上固定连接伞体的一端,所述伞体外壁处的连接板上安装滑动套的一端,所述伞体的另一端固定安装伞帽,所述滑动套的另一端与伞帽外壁间安装锁定机构,所述伞帽上固定连接连杆的一端,所述连杆另一端固定安装卡球,所述卡球上固定连接连接绳的一端,所述连接绳缠绕在连杆上,所述连接绳的另一端固定连接棒球,所述棒球上开有卡槽,所述卡球滑动卡接在卡槽内。

[0005] 优选的,所述滑动套包括固定筒、滑动筒和连接筒,所述滑动筒内滑动套接另一个滑动筒,所述滑动筒顶部滑动套接在连接筒内,所述滑动筒底部滑动套接固定筒,所述固定筒固定安装在连接板上,所述滑动筒和连接筒内壁两端分别固定安装下挡环和上挡环,所述滑动筒和固定筒外壁顶部固定安装限位环,所述限位环滑动卡接在上挡环和下挡环间,所述连接筒底端固定连接连接环一端,所述连接环另一端通过螺纹结构连接连接板外壁,所述连接筒内壁顶端的上挡环与伞帽间安装锁定机构。

[0006] 优选的,所述固定筒、滑动筒和连接筒的长度相等,且固定筒长度与三个下挡环和上挡环间距之和等于伞体的长度。

[0007] 优选的,所述锁定机构包括安装槽,所述伞帽外壁处开有安装槽,所述安装槽内安装弹簧销,所述连接筒内壁顶端的上挡环内壁开有销孔,所述弹簧销销钉贯穿安装槽并滑动卡接在销孔内,所述安装槽顶部伞帽上开有滑槽,所述滑槽内滑动卡接拨杆,所述拨杆的一端固定连接弹簧销外壁。

[0008] 优选的,所述卡槽为五分之三球形结构,且卡槽内径等于卡球外径。

[0009] 与现有技术相比,本实用新型的有益效果是:固定筒、滑动筒和连接筒通过上挡环、下挡环和限位环滑动连接,使得固定筒、滑动筒和连接筒能够折叠,连接环通过螺纹结构连接连接板,从而将固定筒、滑动筒和连接筒固定在连接板上,雨伞正常使用,松开螺纹结构并拉动连接筒,使得固定筒、滑动筒滑动展开并通过锁定机构将连接筒固定在伞帽上,

此时滑动筒将伞体包裹在内起到伞套的作用;固定筒、滑动筒和连接筒的长度相等,且固定筒长度与三个下挡环和上挡环间距之和等于伞体的长度,使得固定筒、滑动筒展开时限位环紧密接触下挡环,固定筒、滑动筒折叠时限位环紧密接触上挡环,从而使滑动筒保持固定;将棒球从卡球上取下,连接绳松开,手持伞柄,通过滑动套击打棒球进行训练、娱乐,使得儿童更加愿意携带雨伞。

附图说明

[0010] 图1为本实用新型结构示意图;

[0011] 图2为本实用新型滑动套展开后结构示意图;

[0012] 图3为本实用新型中A处结构放大结构示意图。

[0013] 图中:1伞柄、2连接板、3伞体、4滑动套、41固定筒、42滑动筒、43限位环、44下挡环、45上挡环、46连接环、47连接筒、5伞帽、6锁定机构、61安装槽、62滑槽、63拨杆、64弹簧销、65销孔、7连杆、8卡球、9连接绳、10棒球、11卡槽。

具体实施方式

[0014] 下面将结合本实用新型实施例中的附图,对本实用新型实施例中的技术方案进行清楚、完整地描述,显然,所描述的实施例仅仅是本实用新型一部分实施例,而不是全部的实施例。基于本实用新型中的实施例,本领域普通技术人员在没有做出创造性劳动前提下所获得的所有其他实施例,都属于本实用新型保护的范围。

[0015] 请参阅图1-3,本实用新型提供一种技术方案:一种具有儿童棒球练习的功能雨伞,包括伞柄1,伞柄1上固定安装连接板2,连接板2上固定连接伞体3的一端,伞体3外壁处的连接板2上安装滑动套4的一端,伞体3的另一端固定安装伞帽5,滑动套4的另一端与伞帽5外壁间安装锁定机构6,伞帽5上固定连接连杆7的一端,连杆7另一端固定安装卡球8,卡球8上固定连接连接绳9的一端,连接绳9缠绕在连杆7上,连接绳9的另一端固定连接棒球10,棒球10上开有卡槽11,卡球8滑动卡接在卡槽11内,使用雨伞时,将滑动套4收在连接板2上,将连接绳9缠绕在连杆7上并将棒球10通过卡槽11卡在卡球8上,当不使用雨伞时,将滑动套4拉起并通过锁定机构6连接伞帽5,滑动套4将伞体3包裹在内起到伞套的作用,将棒球10从卡球8上取下,连接绳9松开,手持伞柄1,通过滑动套4击打棒球10进行娱乐。

[0016] 滑动套4包括固定筒41、滑动筒42和连接筒47,滑动筒42内滑动套接另一个滑动筒42,滑动筒42顶部滑动套接在连接筒47内,滑动筒42底部滑动套接固定筒41,固定筒41固定在连接板2上,滑动筒42和连接筒47内壁两端分别固定安装下挡环44和上挡环45,滑动筒42和固定筒41外壁顶部固定安装限位环43,限位环43滑动卡接在上挡环45和下挡环44间,连接筒47底端固定连接连接环46一端,连接环46另一端通过螺纹结构连接连接板2外壁,连接筒47内壁顶端的上挡环45与伞帽5间安装锁定机构6,固定筒41、滑动筒42和连接筒47通过上挡环45、下挡环44和限位环43滑动连接,使得固定筒41、滑动筒42和连接筒47能够折叠,连接环46通过螺纹结构连接连接板2,从而将固定筒41、滑动筒42和连接筒47固定在连接板2上,雨伞正常使用,松开螺纹结构并拉动连接筒41,使得固定筒41、滑动筒42滑动展开并通过锁定机构6将连接筒47固定在伞帽5上,此时滑动筒4将伞体3包裹在内起到伞套的作用,并且能够通过滑动套4击打抱球10进行训练、娱乐。

[0017] 固定筒41、滑动筒42和连接筒47的长度相等,且固定筒41长度与三个下挡环44和上挡环45间距之和等于伞体3的长度,使得固定筒41、滑动筒42展开时限位环43紧密接触下挡环44,固定筒41、滑动筒42折叠时限位环43紧密接触上挡环45,从而使滑动筒42保持固定。

[0018] 锁定机构6包括安装槽61,伞帽5外壁处开有安装槽61,安装槽61内安装弹簧销64,连接筒47内壁顶端的上挡环45内壁开有销孔65,弹簧销64销钉贯穿安装槽61并滑动卡接在销孔65内,安装槽61顶部伞帽5上开有滑槽62,滑槽62内滑动卡接拨杆63,拨杆63的一端固定连接弹簧销64外壁,弹簧销64销钉贯穿安装槽61并滑动卡接在销孔65内从而将连接筒47固定在伞帽5上,拉动拨杆63即可将弹簧销64拉入安装槽61内,弹簧销64与销孔65分离,连接筒47与伞帽5分离。

[0019] 卡槽11为五分之三球形结构,且卡槽11内径等于卡球8外径。

[0020] 工作原理:本实用新型使用时,固定筒41、滑动筒42和连接筒47通过上挡环45、下挡环44和限位环43滑动连接,使得固定筒41、滑动筒42和连接筒47能够折叠,连接环46通过螺纹结构连接连接板2,从而将固定筒41、滑动筒42和连接筒47固定在连接板2上,将连接绳9缠绕在连杆7上并将棒球10通过卡槽11卡在卡球8上,雨伞正常使用,当雨伞不使用时,松开螺纹结构并拉动连接筒41,使得固定筒41、滑动筒42滑动展开并通过锁定机构6将连接筒47固定在伞帽5上,此时滑动筒42将伞体3包裹在内起到伞套的作用,将棒球10从卡球8上取下,连接绳9松开,手持伞柄1,通过滑动套4击打棒球10进行训练、娱乐。

[0021] 尽管已经示出和描述了本实用新型的实施例,对于本领域的普通技术人员而言,可以理解在不脱离本实用新型的原理和精神的情况下可以对这些实施例进行多种变化、修改、替换和变型,本实用新型的范围由所附权利要求及其等同物限定。

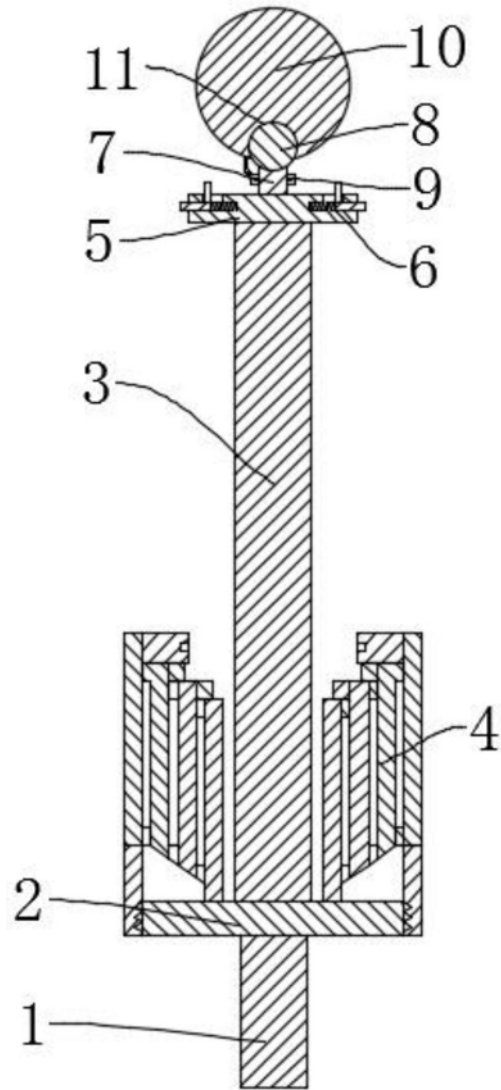


图1

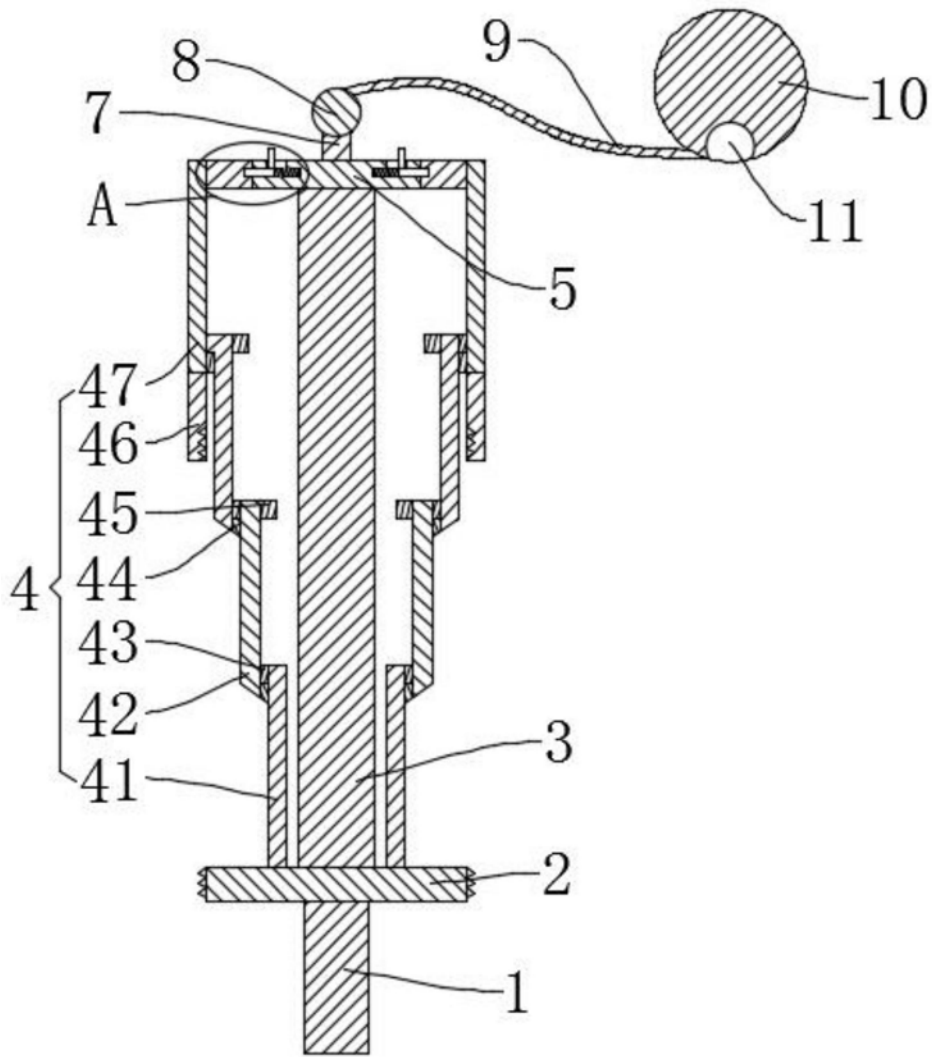


图2

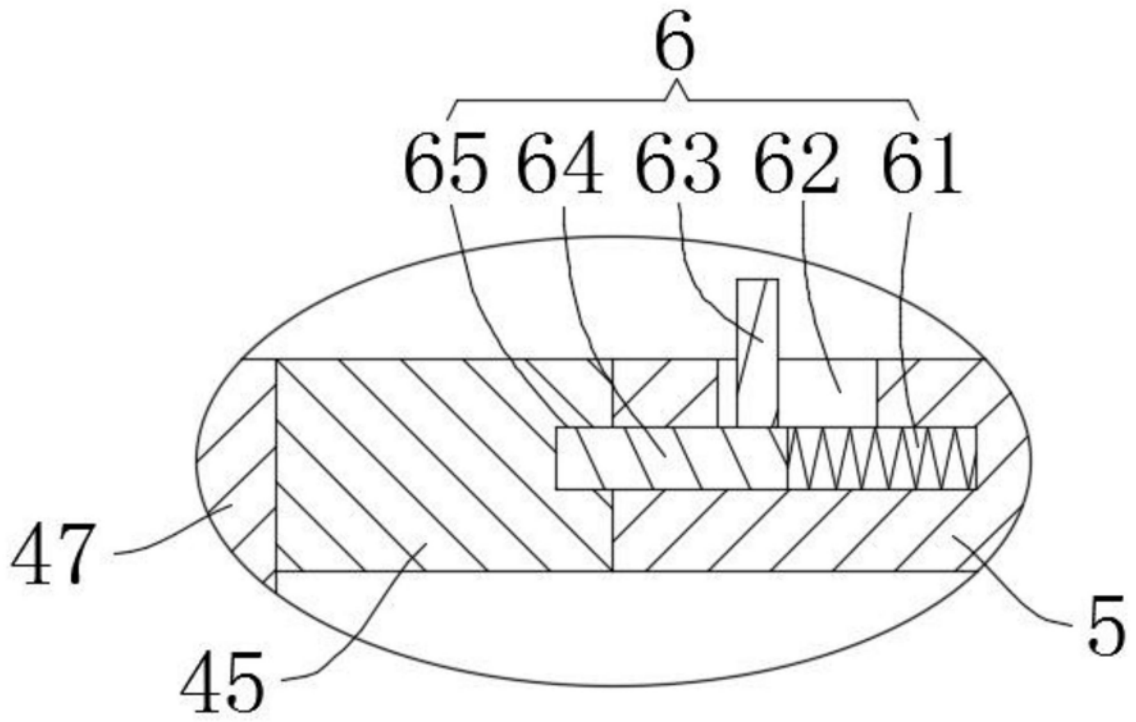


图3