



(12)实用新型专利

(10)授权公告号 CN 210248706 U

(45)授权公告日 2020.04.07

(21)申请号 201920993368.0

(22)申请日 2019.06.28

(73)专利权人 福建优安纳伞业科技有限公司
地址 362200 福建省泉州市晋江市东石镇
金瓯村工业区

(72)发明人 丁敬堂 蔡开展 曾志超

(74)专利代理机构 泉州市潭思专利代理事务所
(普通合伙) 35221

代理人 谢世玉

(51) Int. Cl.

A45B 3/04(2006.01)

A45B 9/02(2006.01)

A45B 11/00(2006.01)

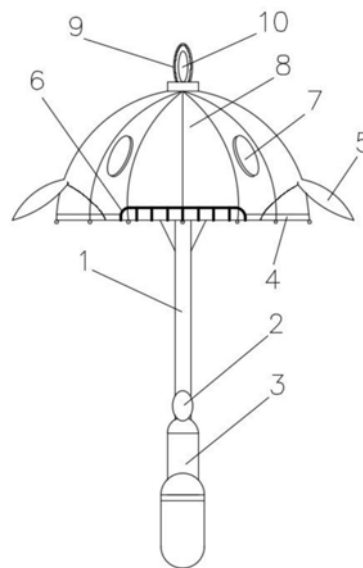
权利要求书1页 说明书3页 附图4页

(54)实用新型名称

一种儿童雨伞

(57)摘要

本实用新型涉及雨具设计制造技术领域,具体涉及一种儿童雨伞,包括伞柄、伞体以及伞把;所述伞把的外形为圆弧形柱体结构;所述伞把包括把体、加热棒以及外套;所述把体内部设置有与伞把弯曲弧度相同的加热棒;所述把体外部套设有用于保护人体和增加摩擦力的羊毛编织外套;所述伞把的上端右侧设置有照明灯;所述伞把的顶端固定连接伞柄,伞柄的下端内部设置有电池,所述伞柄下端左侧安装有亮灯开关,伞柄下端右侧安装有加热开关;所述伞体安装在伞柄的顶部,伞柄的顶端安装有椭圆形空腔结构的透明灯罩,所述透明灯罩内部安装有用于安全警示的顶灯。本实用新型的雨伞安全性好,实用性强,具有较好的实用价值。



1. 一种儿童雨伞,包括伞柄、伞体以及伞把;其特征在于:所述伞把的外形为圆弧形柱体结构;所述伞把包括把体、加热棒以及外套;所述把体内部设置有与伞把弯曲弧度相同的加热棒;所述把体外部套设有用于保护人体和增加摩擦力的羊毛编织外套;所述伞把的上端右侧设置有照明灯;所述伞把的顶端固定连接伞柄,伞柄的下端内部设置有电池,所述伞柄下端左侧安装有亮灯开关,伞柄下端右侧安装有加热开关;所述伞体安装在伞柄的顶部,伞柄的顶端安装有椭圆形空腔结构的透明灯罩,所述透明灯罩内部安装有用于安全警示的顶灯;所述伞体外形结构设计成鲸鱼结构;伞体的左侧下端设置有塑料牙齿,伞体的前侧和后侧对称设置有心脏型结构的鱼鳍;所述伞体的右部设置有鱼尾;所述鱼尾右端设置有开口,该开口两侧边沿设置有拉链,所述拉链上设置有用于打开和闭合拉链的拉匙,所述鱼尾内部填充设置有棉质物;所述牙齿的上方两侧对称设置有椭圆形结构的鱼眼;所述电池、加热棒、加热开关、亮灯开关、照明灯以及顶灯之间为通电连接;所述亮灯开关与照明灯、顶灯之间为串联;所述加热开关与加热棒之间为串联;所述加热棒与照明灯、顶灯之间为并联;所述伞体外表面底部固定粘贴设置有一圈条状结构的反光条。

2. 如权利要求1所述的一种儿童雨伞,其特征在于:所述伞把的外端为圆球形结构,伞把的直径大于伞柄的直径;所述伞把外部的的外套厚度为2mm-3mm。

3. 如权利要求1所述的一种儿童雨伞,其特征在于:所述牙齿、鱼鳍、鱼尾的材质均为软质塑料;所述鱼鳍、鱼眼以及鱼尾均固定粘贴在伞体外部。

4. 如权利要求1所述的一种儿童雨伞,其特征在于:所述反光条的宽度为20mm-30mm。

一种儿童雨伞

技术领域

[0001] 本实用新型涉及雨具设计制造技术领域,具体涉及一种儿童雨伞。

背景技术

[0002] 当前,在雨具设计制造方面,雨伞通常功能比较简单,尤其是针对儿童使用的雨伞,目前其结构相对比较简单,且功能也比较少,不利于儿童出行安全和使用方便。尤其在漆黑的夜晚,儿童打伞在马路行走,夜间行车不易发现,容易造成安全事故。

[0003] 基于上述,本实用新型提供一种儿童雨伞,通过对现有雨伞的整体结构进行合理改进设计,使雨伞能够具备遮雨功能的同时,还能够提供照明和伞把加热的作用,并提高雨伞的使用安全性,进而解决现有技术存在的不足和缺陷。

实用新型内容

[0004] 本实用新型的目的就在于:针对目前存在的上述问题,提供一种儿童雨伞,通过对现有雨伞的整体结构进行合理改进设计,使雨伞能够具备遮雨功能的同时,还能够提供照明和伞把加热的作用,并提高雨伞的使用安全性,进而解决现有技术存在的不足和缺陷。

[0005] 为了实现上述目的,本实用新型采用的技术方案是:

[0006] 一种儿童雨伞,包括伞柄、伞体以及伞把;所述伞把的外形为圆弧形柱体结构;所述伞把包括把体、加热棒以及外套;所述把体内部设置有与伞把弯曲弧度相同的加热棒;所述把体外部套设有用于保护人体和增加摩擦力的羊毛编织外套;所述伞把的上端右侧设置有照明灯;所述伞把的顶端固定连接伞柄,伞柄的下端内部设置有电池,所述伞柄下端左侧安装有亮灯开关,伞柄下端右侧安装有加热开关;所述伞体安装在伞柄的顶部,伞柄的顶端安装有椭圆形空腔结构的透明灯罩,所述透明灯罩内部安装有用于安全警示的顶灯;所述伞体外形结构设计成鲸鱼结构;伞体的左侧下端设置有塑料牙齿,伞体的前侧和后侧对称设置有心脏型结构的鱼鳍;所述伞体的右部设置有鱼尾;所述鱼尾右端设置有开口,该开口两侧边沿设置有拉链,所述拉链上设置有用于打开和闭合拉链的拉匙,所述鱼尾内部填充设置有棉质物;所述牙齿的上方两侧对称设置有椭圆形结构的鱼眼;所述电池、加热棒、加热开关、亮灯开关、照明灯以及顶灯之间为通电连接;所述亮灯开关与照明灯、顶灯之间为串联;所述加热开关与加热棒之间为串联;所述加热棒与照明灯、顶灯之间为并联;所述伞体外表面底部固定粘贴设置有一圈条状结构的反光条。

[0007] 优选的,所述伞把的外端为圆球形结构,伞把的直径大于伞柄的直径;所述伞把外部的厚度为2mm-3mm。

[0008] 优选的,所述牙齿、鱼鳍、鱼尾的材质均为软质塑料;所述鱼鳍、鱼眼以及鱼尾均固定粘贴在伞体外部。

[0009] 优选的,所述反光条的宽度为20mm-30mm。

[0010] 需要说明的是,本实用新型的整体结构,主要基于天堂非折叠雨伞的结构进行改进设计的,本申请的伞骨、伞布均采用现有技术产品,本申请的主要创新点和改进点是在伞

柄内部增加电池、伞柄顶部增加灯罩和顶灯；而对伞把的结构则完全按照申请人的原创进行设计，然后与伞柄进行固定连接安装。伞体的整体外形结构则主要在伞体的基础上增加鲸鱼特征装饰。本申请通过对现有雨伞的结构进行改进，利于提高雨伞的安全性，电池则采用南孚五号电池。

[0011] 由于采用了上述技术方案，本实用新型的有益效果是：

[0012] 一方面，本申请的雨伞用在夜晚雨天时，儿童行走在马路上，通过打开顶灯和照明灯，可以为夜晚行走的儿童提供照明功能，同时可通过顶灯的设置，再结合反光条的排布，方便雨天开车的司机能够很快发现打伞儿童的位置，从而提前减速或改变行驶方向，进而利于打伞儿童的安全，为儿童打伞出行提供方便。

[0013] 另一方面，通过伞把的整体结构设计，方便儿童握住雨伞的伞把时，通过外套增加雨伞伞把的摩擦性，使伞把握住不易掉落。而通过加热棒的设置，利于用户在寒冷的天气打伞出行时，为伞把加热升温，如此可以避免伞把过冷而影响儿童打伞出行，具有一定的保暖效果。

[0014] 再一方面，本实用新型的整体外形结构设计新颖，为儿童打伞出行提供很大的方便。因此，本实用新型具备较好的实用价值及推广价值。

附图说明

[0015] 图1为本实用新型的左侧结构示意图；

[0016] 图2为本实用新型的前侧结构示意图；

[0017] 图3为本实用新型的俯视结构示意图；

[0018] 图4为本实用新型的内部电路结构示意图。

[0019] 图中：1、伞柄；2、亮灯开关；3、伞把；4、反光条；5、鱼鳍；6、牙齿；7、鱼眼；8、伞体；9、灯罩；10、顶灯；11、鱼尾；12、加热开关；13、电池；14、照明灯；15、外套；16、把体；17、加热棒。

具体实施方式

[0020] 为使本实用新型实施例的目的、技术方案和优点更加清楚，下面将结合本实用新型实施例中的附图，对本实用新型实施例中的技术方案进行清楚、完整地描述，显然，所描述的实施例是本实用新型一部分实施例，而不是全部的实施例，基于本实用新型中的实施例，本领域普通技术人员在没有作出创造性劳动前提下所获得的所有其他实施例，都属于本实用新型保护的范围。

[0021] 实施例1，如图1-4所示：

[0022] 一种儿童雨伞，包括伞柄1、伞体8以及伞把3；所述伞把3的外形为圆弧形柱体结构；所述伞把3包括把体16、加热棒17以及外套15；所述把体16内部设置有与伞把3弯曲弧度相同的加热棒17；所述把体16外部套设有用于保护人体和增加摩擦力的羊毛编织外套15；所述伞把3的上端右侧设置有照明灯14；所述伞把3的顶端固定连接伞柄1，伞柄1的下端内部设置有电池13，所述伞柄1下端左侧安装有亮灯开关2，伞柄1下端右侧安装有加热开关12；所述伞体8安装在伞柄1的顶部，伞柄1的顶端安装有椭圆形空腔结构的透明灯罩9，所述透明灯罩9内部安装有用于安全警示的顶灯10；所述伞体8外形结构设计成鲸鱼结构；伞体8的左侧下端设置有塑料牙齿6，伞体8的前侧和后侧对称设置有心脏型结构的鱼鳍5；所述伞

体8的右部设置有鱼尾11;所述鱼尾11右端设置有开口,该开口两侧边沿设置有拉链,所述拉链上设置有用于打开和闭合拉链的拉匙,所述鱼尾11内部填充设置有棉质物;所述牙齿6的上方两侧对称设置有椭圆形结构的鱼眼7;所述电池13、加热棒17、加热开关12、亮灯开关2、照明灯14以及顶灯10之间为通电连接;所述亮灯开关2与照明灯14、顶灯10之间为串联;所述加热开关12与加热棒17之间为串联;所述加热棒17与照明灯14、顶灯10之间为并联;所述伞体8外表面底部固定粘贴设置有一圈条状结构的反光条4。

[0023] 优选的,所述伞把3的外端为圆球形结构,伞把3的直径大于伞柄1的直径;所述伞把3外部的外套15厚度为2mm-3mm。

[0024] 优选的,所述牙齿6、鱼鳍5、鱼尾11的材质均为软质塑料;所述鱼鳍5、鱼眼7以及鱼尾11均固定粘贴在伞体8外部。

[0025] 优选的,所述反光条4的宽度为20mm-30mm。

[0026] 需要说明的是,本实用新型的整体结构,主要基于天堂非折叠雨伞的结构进行改进设计的,本申请的伞骨、伞布均采用现有技术产品,本申请的主要创新点和改进点是在伞柄1内部增加电池13、伞柄1顶部增加灯罩9和顶灯10;而对伞把3的结构则完全按照申请人的原创进行设计,然后与伞柄1进行固定连接安装。伞体8的整体外形结构则主要在伞体8的基础上增加鲸鱼特征装饰。本申请通过对现有雨伞的结构进行改进,利于提高雨伞的安全性,电池13则采用南孚五号电池13。

[0027] 一方面,本申请的雨伞用在夜晚雨天时,儿童行走在马路上,通过打开顶灯10和照明灯14,可以为夜晚行走的儿童提供照明功能,同时可通过顶灯10的设置,再结合反光条4的排布,方便雨天开车的司机能够很快发现打伞儿童的位置,从而提前减速或改变行驶方向,进而利于打伞儿童的安全,为儿童打伞出行提供方便。

[0028] 另一方面,通过伞把3的整体结构设计,方便儿童握住雨伞的伞把3时,通过外套15增加雨伞伞把3的摩擦性,使伞把3握住不易掉落。而通过加热棒17的设置,利于用户在寒冷的天气打伞出行时,为伞把3加热升温,如此可以避免伞把3过冷而影响儿童打伞出行,具有一定的保暖效果。

[0029] 再一方面,本实用新型的整体外形结构设计新颖,为儿童打伞出行提供很大的方便。因此,本实用新型具备较好的实用价值及推广价值。

[0030] 以上所述,仅为本实用新型的具体实施方式,但本实用新型的保护范围并不局限于此,任何熟悉本技术领域的技术人员在本实用新型披露的技术范围内,可轻易想到变化或替换,都应涵盖在本实用新型的保护范围之内。因此,本实用新型的保护范围应以权利要求的保护范围为准。

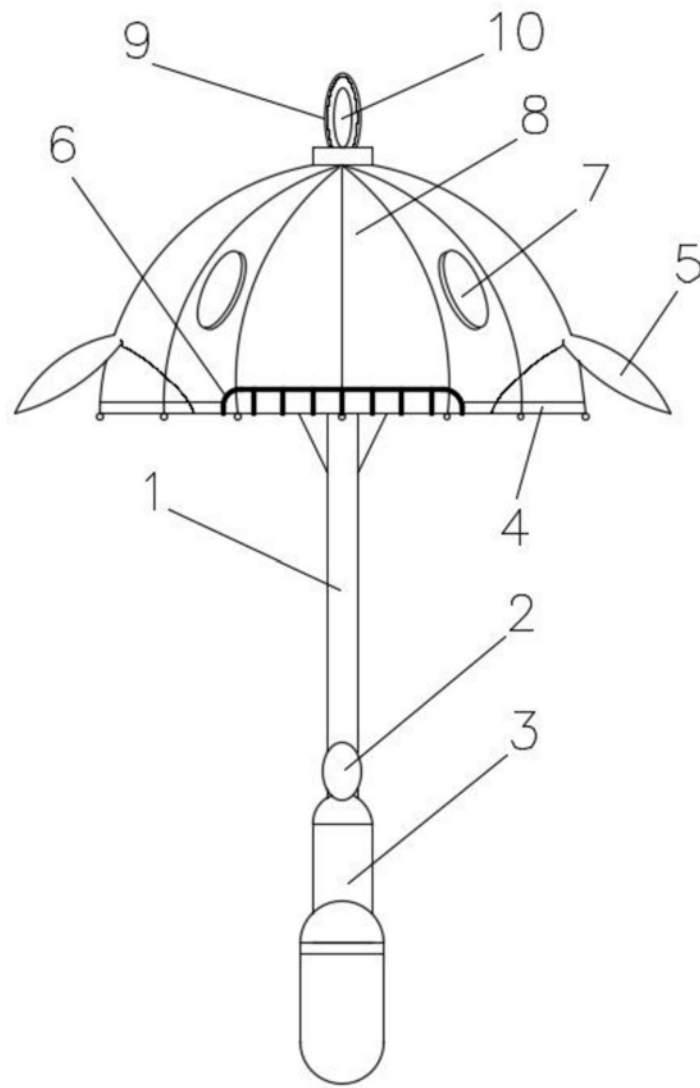


图1

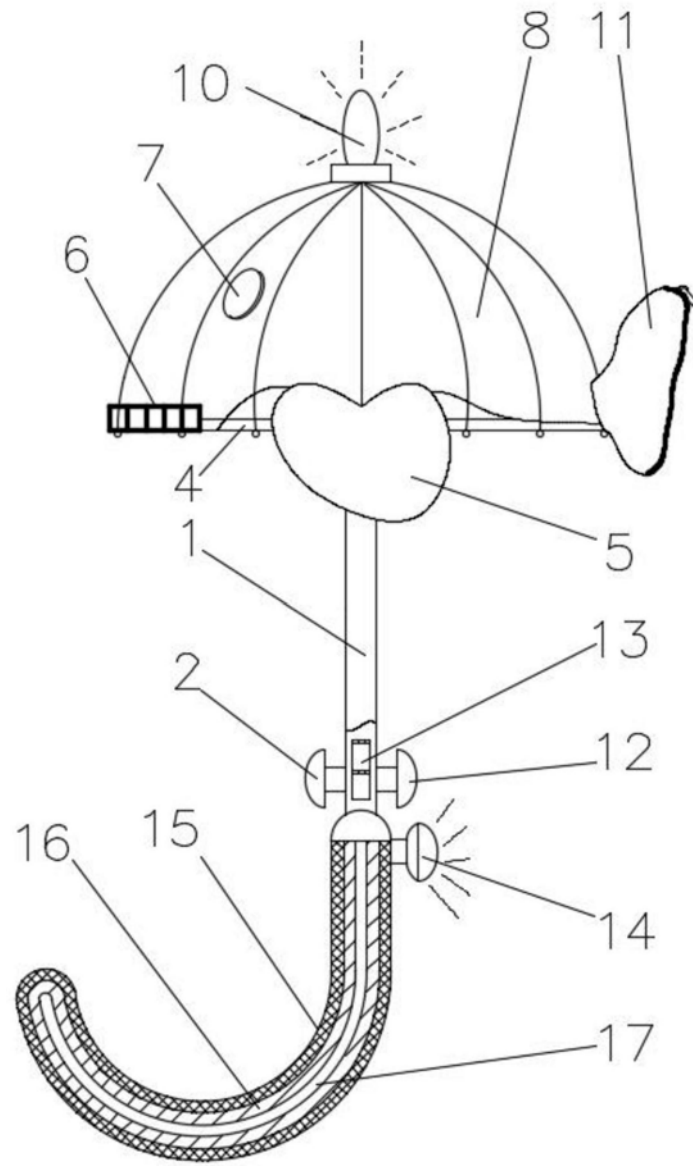


图2

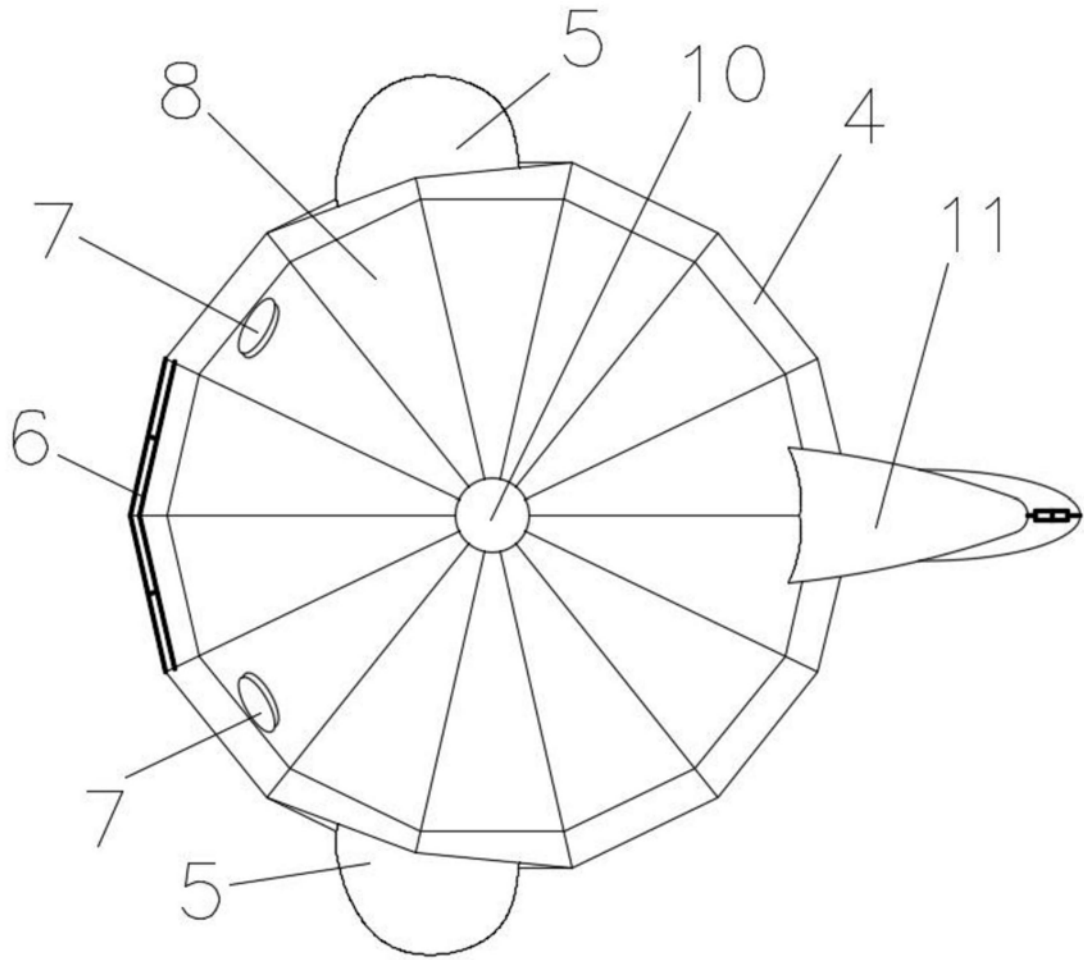


图3

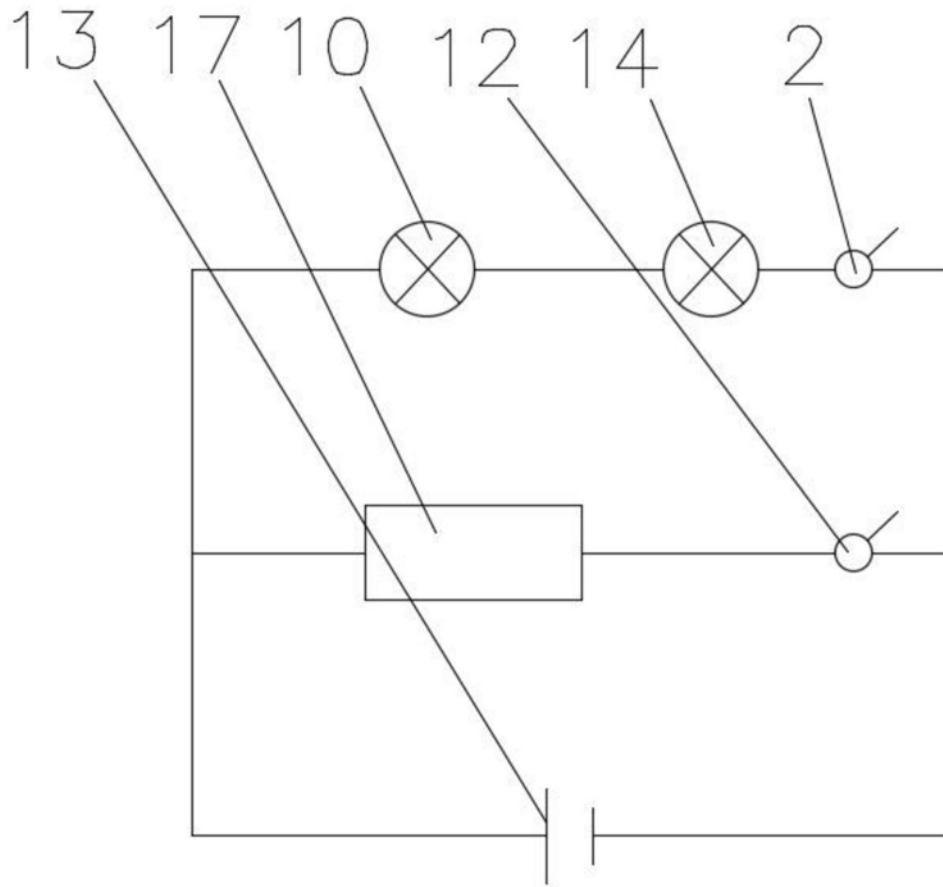


图4