



(12)实用新型专利

(10)授权公告号 CN 210109951 U

(45)授权公告日 2020.02.21

(21)申请号 201920889566.2

(22)申请日 2019.06.13

(73)专利权人 福建优安纳伞业科技有限公司  
地址 362200 福建省泉州市晋江市东石镇  
金瓯村工业区

(72)发明人 丁敬堂 王斌 邹继奎

(74)专利代理机构 泉州市潭思专利代理事务所  
(普通合伙) 35221

代理人 谢世玉

(51) Int. Cl.

G07F 17/00(2006.01)

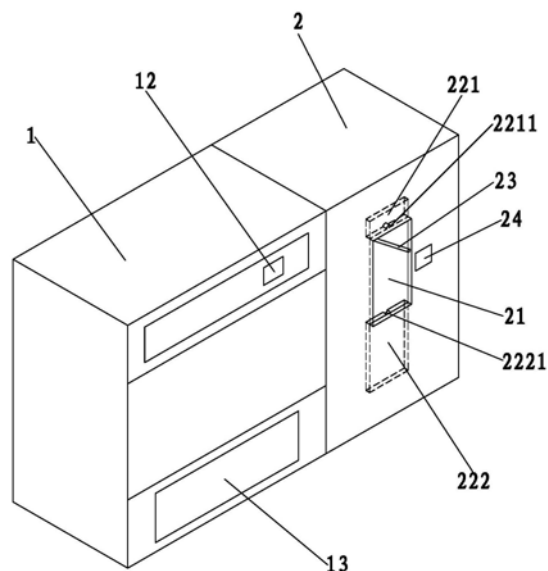
权利要求书1页 说明书3页 附图3页

(54)实用新型名称

一种共享伞存取机

(57)摘要

本实用新型公开了一种共享伞存取机,本实用新型共享伞存取机,设立于地铁、公交站、商场等公共场所,在实际使用过程中,用户需要时可从取伞箱中拿取共享伞使用;使用后用户将共享伞吊挂于支撑杆的勾伞段上,通过存伞控制器进而控制盖体打开窗口,共享伞由勾伞段滑至存伞箱内部的晾伞段,存伞控制器控制盖体盖合窗口,将共享伞存放于存伞箱中,完成对共享伞的归还。共享伞晾于支撑杆上且存伞箱为密封空间,在方便共享伞脱水干燥的同时也保证了共享伞的安全,实用性强。



1. 一种共享伞存取机,其特征在于:包括供用户取伞的取伞箱和连接于所述取伞箱一侧的存伞箱;所述取伞箱内具有共享伞;所述存伞箱开设有供共享伞存入的窗口、可活动盖合窗口的盖体、控制盖体打开或盖合窗口的存伞控制器和吊挂共享伞的支撑杆;所述支撑杆具有伸出窗口的勾伞段和位于存伞箱内的晾伞段。

2. 如权利要求1所述共享伞存取机,其特征在于:所述盖体包括抵顶于勾伞段上下的上盖板和下盖板,所述存伞控制器具有位于存伞箱的存伞二维码和由存伞二维码控制的控制机构,所述控制机构控制上盖板、下盖板打开或盖合所述窗口。

3. 如权利要求2所述共享伞存取机,其特征在于:所述上盖板和下盖板相互抵顶在一起;且所述上盖板和下盖板分别在抵顶勾伞段处形成有上缺口、下缺口,所述上缺口、下缺口合并围成供勾伞段穿过的通孔。

4. 如权利要求1所述共享伞存取机,其特征在于:所述取伞箱具有设于外部且供用户扫描进行取伞的取伞二维码和设有内部由取伞二维码控制的控制器和设于共享伞下方且供人们拿取共享伞的取物口;所述控制器具有控制共享伞落入取物口的控制弹簧。

5. 如权利要求1所述共享伞存取机,其特征在于:所述存伞箱内还设有对共享伞进行雨水收集的储水槽,所述储水槽设于所述支撑杆的正下方。

6. 如权利要求1所述共享伞存取机,其特征在于:所述晾伞段由勾伞段向存伞箱内螺旋状延伸设置。

7. 如权利要求1所述共享伞存取机,其特征在于:所述共享伞包括伞体和供伞体容置的外壳,所述外壳为胶囊状或瓶状。

8. 如权利要求7所述共享伞存取机,其特征在于:所述共享伞存取机还设有对外壳进行收纳的收纳箱。

9. 如权利要求7所述共享伞存取机,其特征在于:所述伞体或外壳上设有可更换的广告层。

10. 如权利要求7所述共享伞存取机,其特征在于:所述伞体上设有GPS定位器。

## 一种共享伞存取机

### 技术领域

[0001] 本实用新型涉及日常生活用品技术领域,尤其是指一种共享伞存取机。

### 背景技术

[0002] 随着互联网技术的发展,带来了许多新兴产业,比如共享方面,有滴滴出行、共享单车等,给人们的生活带来了许多便利,而且增进了社会的和谐;近些年,又增加了一些雨伞共享设备,供人们需要时使用。

[0003] 现有的共享伞主要通过改良传统伞的伞柄,在伞柄上设置带密码的智能锁或者定点设置伞的锁定装置来锁定伞,使用者通过在带密码的智能锁上输入密码或者在锁定装置上输入解锁密码即可实现伞的共享。然而,带密码的智能锁需要输入密码才能开锁,使用不便捷且不安全;锁定装置大多为裸露的锁架,使用者在使用后将伞具挂置于锁架上经常会忘记将其锁紧,容易没有完全将伞具锁好而造成丢失;且伞具暴露在外,容易吸附灰尘,使伞面变脏,影响使用;人们用完的伞放回去后伞面上的水会流到地面,造成潮湿脏乱,行人路过时容易碰触伞面而把衣服打湿,实用性还有待提高。

[0004] 有鉴于此,本设计人针对上述结构设计上未臻完善所导致的诸多缺失及不便,而深入构思,且积极研究改良试做而开发设计出本案。

### 实用新型内容

[0005] 本实用新型的目的在于提供一种共享伞存取机,其通过扫码取伞,使用便捷安全;共享伞存放于密闭空间,不易丢失且避免沾灰;共享伞悬挂于存伞箱中,雨水不会流入地面,保持室内干燥,更加环保。

[0006] 为了达成上述目的,本实用新型的解决方案是:

[0007] 一种共享伞存取机,包括供用户取伞的取伞箱和连接于所述取伞箱一侧的存伞箱;所述取伞箱内具有共享伞;所述存伞箱开设有供共享伞存入的窗口、可活动盖合窗口的盖体、控制盖体打开或盖合窗口的存伞控制器和吊挂共享伞的支撑杆;所述支撑杆具有伸出窗口的勾伞段和位于存伞箱内的晾伞段。

[0008] 所述盖体包括抵顶于勾伞段上下的上盖板和下盖板,所述存伞控制器具有位于存伞箱的存伞二维码和由存伞二维码控制的控制机构,所述控制机构控制上盖板、下盖板打开或盖合所述窗口。

[0009] 所述上盖板和下盖板相互抵顶在一起;且所述上盖板和下盖板分别在抵顶勾伞段处形成有上缺口、下缺口,所述上缺口、下缺口合并围成供勾伞段穿过的通孔。

[0010] 所述取伞箱具有设于外部且供用户扫描进行取伞的取伞二维码和设有内部由取伞二维码控制的控制器和设于共享伞下方且供人们拿取共享伞的取物口;所述控制器具有控制共享伞落入取物口的控制弹簧。

[0011] 所述存伞箱内还设有对共享伞进行雨水收集的储水槽,所述储水槽设于所述支撑杆的正下方。

- [0012] 所述晾伞段由勾伞段向存伞箱内螺旋状延伸设置。
- [0013] 所述共享伞包括伞体和供伞体容置的外壳,所述外壳为胶囊状或瓶状。
- [0014] 所述共享伞存取机还设有对外壳进行收纳的收纳箱。
- [0015] 所述伞体或外壳上设有可更换的广告层。
- [0016] 所述伞体上设有GPS定位器。
- [0017] 采用上述结构后,本实用新型共享伞存取机,设立于地铁、公交站、商场等公共场所,在实际使用过程中,用户在需要时可从取伞箱中拿取共享伞使用;使用后用户将共享伞吊挂于支撑杆的勾伞段上,通过存伞控制器进而控制盖体打开窗口,共享伞由勾伞段滑至存伞箱内部的晾伞段,存伞控制器控制盖体盖合窗口,将共享伞存放于存伞箱中,完成对共享伞的归还。共享伞晾于支撑杆上且存伞箱为密封空间,在方便共享伞脱水干燥的同时也保证了共享伞的安全,实用性强。与现有技术相比,本实用新型共享伞存取机,其通过扫码取伞,使用便捷安全;共享伞存放于密闭空间,不易丢失且避免沾灰;共享伞悬挂于存伞箱中,雨水不会流入地面,保持室内干燥,更加环保。

### 附图说明

- [0018] 图1为本实用新型第一状态的结构示意图;
- [0019] 图2为本实用新型第二状态的结构示意图;
- [0020] 图3为存伞箱的局部剖视图。
- [0021] 1-取伞箱
- [0022] 11-共享伞 12-取伞二维码 13-取物口
- [0023] 2-存伞箱
- [0024] 21-窗口
- [0025] 22-盖板
- [0026] 221-上盖板 2211-上缺口 222-下盖板 2221-下缺口 223-通孔
- [0027] 23-支撑杆 231-勾伞段 232-晾伞段
- [0028] 24-存伞二维码 25-储水槽。

### 具体实施方式

- [0029] 为了进一步解释本实用新型的技术方案,下面通过具体实施例来对本实用新型进行详细阐述。
- [0030] 请参阅图1-3,本实用新型揭示了一种共享伞存取机,其包括供用户取伞的取伞箱1和连接于取伞箱1一侧的存伞箱2;取伞箱1内具有共享伞11;存伞箱2开设有供共享伞11存入的窗口21、可活动盖合窗口21的盖体22、控制盖体22打开或盖合窗口21的存伞控制器和吊挂共享伞11的支撑杆23;支撑杆23具有伸出窗口21的勾伞段231和位于存伞箱2内的晾伞段232。
- [0031] 本实用新型共享伞存取机,设立于地铁、公交站、商场等公共场所,在实际使用过程中,用户在需要时从取伞箱1中拿取共享伞11使用,使用后用户通过存伞控制器控制盖体22打开窗口21,将共享伞11放置于支撑杆23的勾伞段231上,共享伞11由勾伞段231滑至存伞箱2内部的晾伞段232,再次通过存伞控制器控制盖体22盖合窗口21,将共享伞11存放于

存伞箱2中,进而完成对共享伞11的归还。共享伞11晾于支撑杆23上且存伞箱2为密封空间,在方便共享伞11脱水干燥的同时也保证了共享伞11的安全,实用性强。

[0032] 优选地,盖体22包括抵顶于勾伞段231上下的上盖板221和下盖板222,存伞控制器具有位于存伞箱2的存伞二维码24和由存伞二维码24控制的控制机构,控制机构控制上盖板221、下盖板222打开或盖合窗口21。当用户要将使用后的共享伞11进行归还时,可通过扫描存伞箱2上的存伞二维码24来使控制机构控制上盖板221和下盖板222打开窗口21,即可将共享伞11存入存伞箱2中。

[0033] 优选地,上盖板221和下盖板222相互抵顶在一起;且上盖板221和下盖板222分别在抵顶勾伞段231处形成有上缺口2211、下缺口2221,上缺口2211、下缺口2221合并围成供勾伞段231穿过的通孔223。上缺口2211和下缺口2221对勾伞段231进行抵顶,即支撑杆23穿过由上缺口2211、下缺口2221合并围成的通孔223,用户扫描存伞二维码24后,上盖板221和下盖板222同时朝向远离勾伞段231方向移动,直至窗口21完全打开供用户存伞,结构更加优化。

[0034] 优选地,取伞箱1具有设于外部且供用户扫描进行取伞的取伞二维码12和设有内部由取伞二维码12控制的控制器和设于共享伞11下方且供人们拿取共享伞11的取物口13;控制器具有控制共享伞11落入取物口13的控制弹簧。当用户需要取伞时,扫描取伞箱1上的取伞二维码12(需要交付押金并确认取伞),控制器感应到用户扫描取伞二维码12后控制共享伞11落下并通过控制弹簧将共享伞11推送至取物口13中,用户即可拿取共享伞11进行使用,操作简单便捷,安全可靠。

[0035] 优选地,存伞箱2内还设有对共享伞11进行雨水收集的储水槽25,储水槽25设于支撑杆23的正下方。共享伞11存入存伞箱2后悬挂于晾伞段232,伞面的雨水滴落在储水槽25中储存,由工作人员将储存的雨水回收利用于城市路面洒水或绿化灌溉上,充分利用雨水资源,更加节能环保。

[0036] 优选地,晾伞段232由勾伞段231向存伞箱2内螺旋状延伸设置。共享伞11由勾伞段231滑入存伞箱2并吊挂在晾伞段232上,螺旋状延伸设置的晾伞段232可存挂更多的共享伞11,结构更优。

[0037] 优选地,共享伞11包括伞体和供伞体容置的外壳,外壳为胶囊状或瓶状。设置外壳为胶囊状或瓶状便于用户在使用共享伞11后进入室内时能够将伞放入外壳中,防止伞面的雨水滴落在地面,且能够将外壳放于用户的包内,包也不会被共享伞11弄湿,便于随身携带。

[0038] 优选地,共享伞存取机还设有对外壳进行收纳的收纳箱。用户使用共享伞11后,将伞体存入存伞箱2中,并将外壳放于收纳箱内,方便后续工作人员回收使用。

[0039] 优选地,伞体或外壳上设有可更换的广告层。广告层可根据不同的广告商要求设计为相应的广告样式,内容丰富多样,充分利用伞具促进广告的流通,实现商业宣传与共享理念的结合。

[0040] 优选地,伞体上设有GPS定位器。在伞体上设置GPS定位器,实现对共享伞11实时定位,避免共享伞11丢失遗漏。

[0041] 上述实施例和附图并非限定本实用新型的产品形态和式样,任何所属技术领域的普通技术人员对其所做的适当变化或修饰,皆应视为不脱离本实用新型的专利范畴。

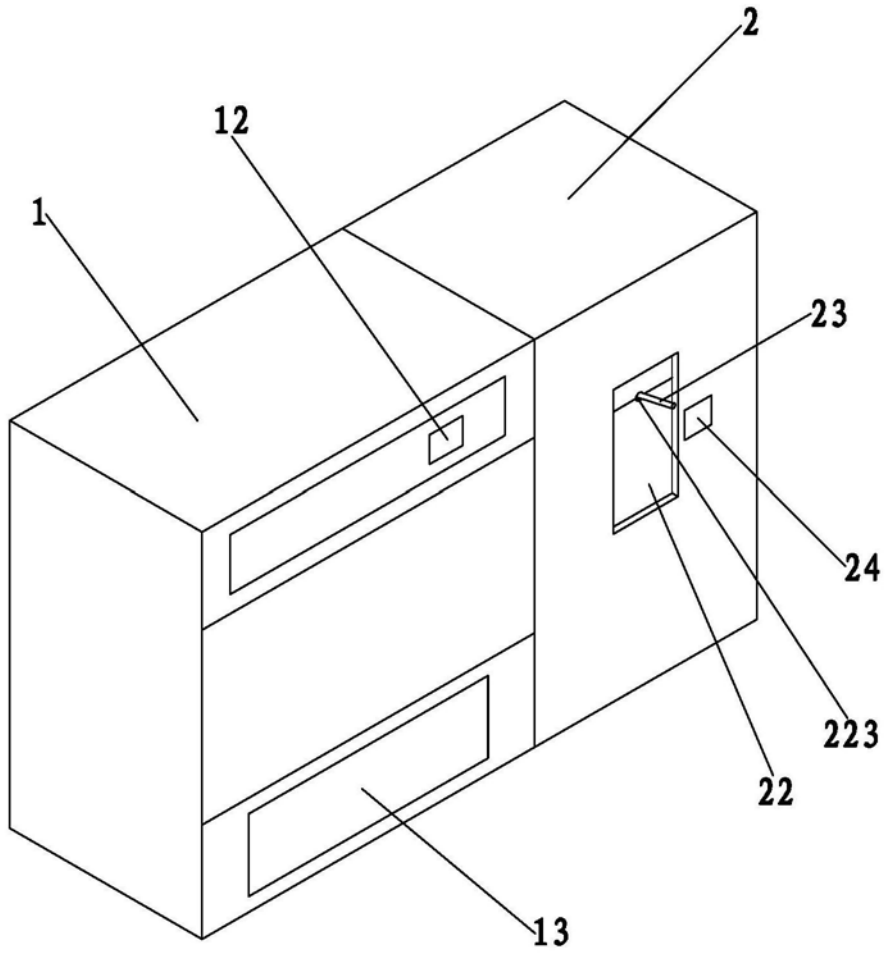


图1

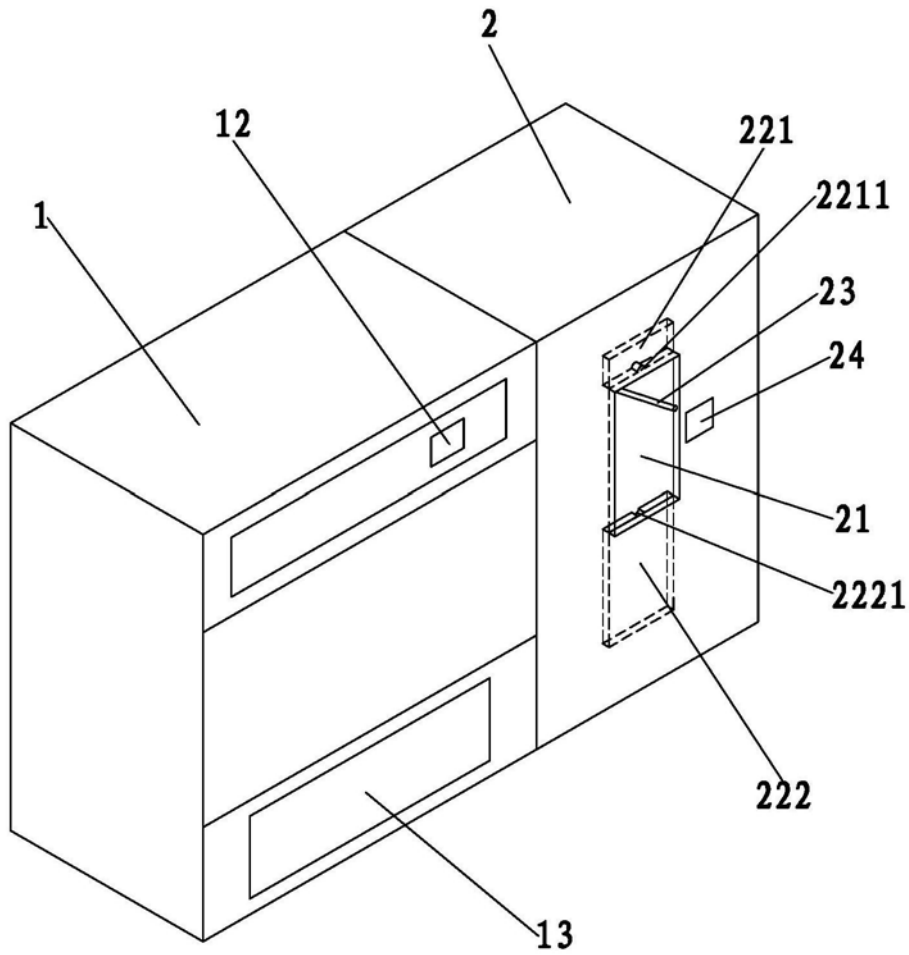


图2

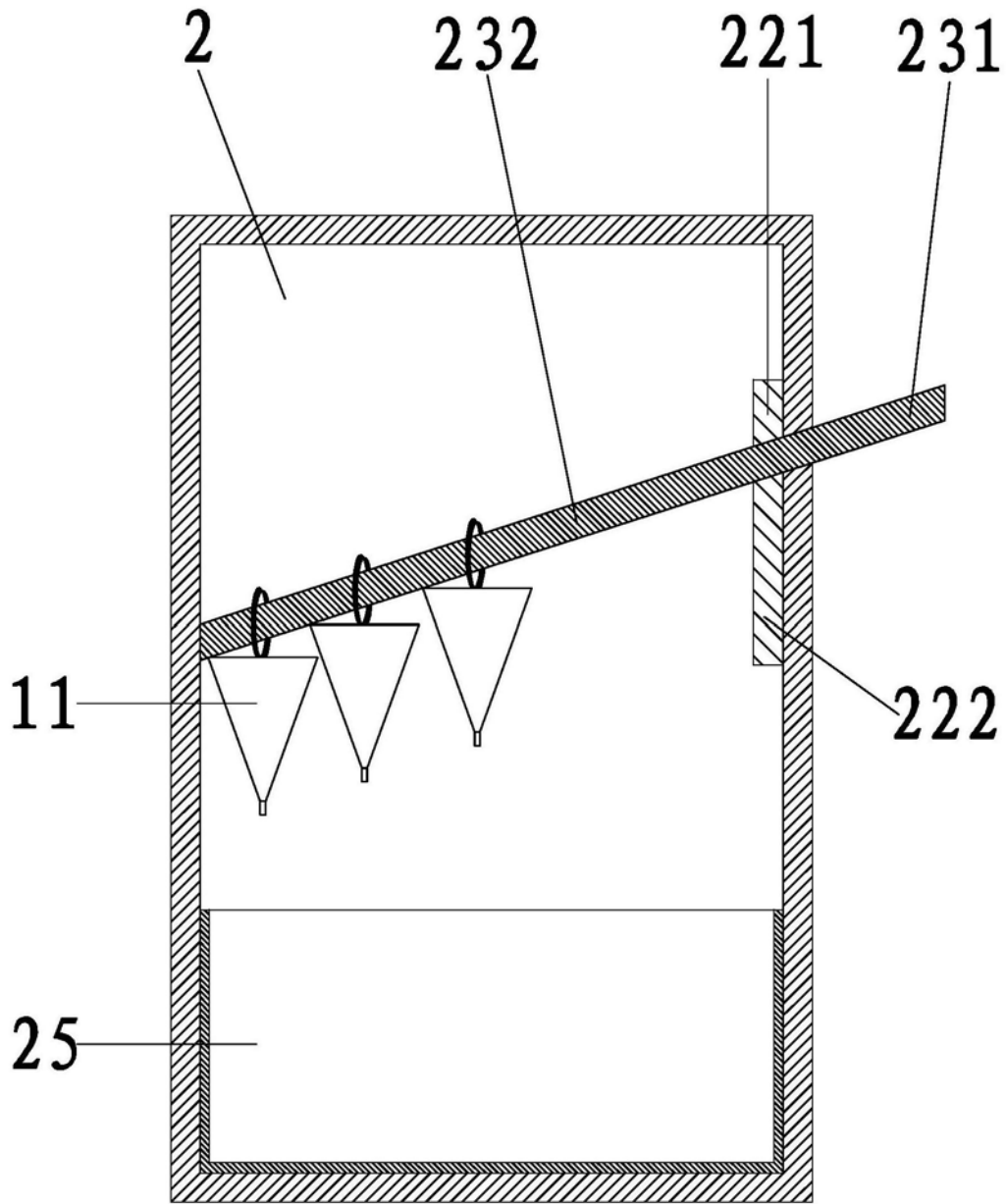


图3