



(12)实用新型专利

(10)授权公告号 CN 209750055 U

(45)授权公告日 2019.12.10

(21)申请号 201821567908.0

(22)申请日 2018.09.25

(73)专利权人 福建优安纳伞业科技有限公司  
地址 362200 福建省泉州市晋江市东石镇  
金瓯村工业区

(72)发明人 王卿铭

(74)专利代理机构 泉州市潭思专利代理事务所  
(普通合伙) 35221

代理人 谢世玉

(51) Int. Cl.

A45B 25/00(2006.01)

A45B 11/00(2006.01)

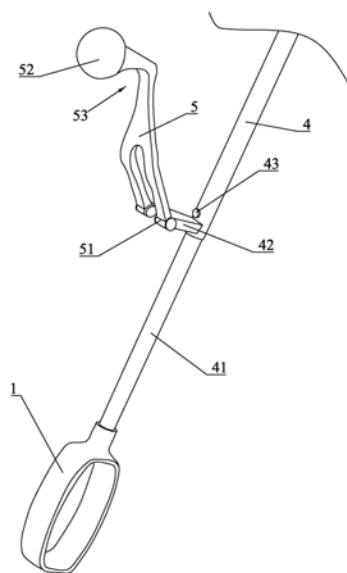
权利要求书1页 说明书2页 附图3页

(54)实用新型名称

一种带有支撑部的雨伞

(57)摘要

本实用新型公开一种带有支撑部的雨伞,包括伞柄、伞面、伞骨架、伞杆和支撑部,所述伞面通过所述伞骨架与所述伞杆连接,所述伞杆具有伸缩杆,伞柄安装在所述伸缩杆下部;所述支撑部一端形成有枢接头,所述伞杆上形成有枢接座,所述支撑部通过所述枢接头可转动的连接在所述枢接座上;所述枢接座另一端安装有柔软球;所述伞柄呈椭圆形,所述伞柄内部形成有供手穿过的空腔;所述支撑部靠近所述柔软球的一侧形成有与所述伞柄外形配合的弯曲部;本实用新型的主要目的在于提供一种带有支撑部的雨伞,其具有挂靠稳固舒适和握持方便的特点,尤其适合关节炎患者使用。



1. 一种带有支撑部的雨伞,其特征在于,包括伞柄、伞面、伞骨架、伞杆和支撑部,所述伞面通过所述伞骨架与所述伞杆连接,所述伞杆具有伸缩杆,伞柄安装在所述伸缩杆下部;所述支撑部一端形成有枢接头,所述伞杆上形成有枢接座,所述支撑部通过所述枢接头可转动的连接在所述枢接座上;所述枢接座另一端安装有柔软球;所述伞柄呈椭圆形,所述伞柄内部形成有供手穿过的空腔;所述支撑部靠近所述柔软球的一侧形成有与所述伞柄外形配合的弯曲部。

2. 如权利要求1所述的一种带有支撑部的雨伞,其特征在于,所述柔软球的材质为硅胶。

3. 如权利要求1所述的一种带有支撑部的雨伞,其特征在于,所述伞杆上安装有定位按钮,所述定位按钮用以限制所述伸缩杆的轴向移动。

## 一种带有支撑部的雨伞

### 技术领域

[0001] 本实用新型涉及雨伞领域,具体涉及的是一种带有支撑部的雨伞。

### 背景技术

[0002] 雨伞是雨天遮风挡雨,晴天遮阳抗紫外线的常见生活用品,但是长时间撑伞后手会变得酸痛,严重影响使用体验;人们使用过程中为了省力常将伞杆靠在肩膀上,但是会造成伞杆弄脏衣服和肩膀不舒服。特别是对于关节炎患者来说,雨天撑伞的过程会加剧关节炎患者的疼痛程度。但是市场上的雨伞并未推出针对关节炎患者的雨伞,现有雨伞对有这类人群并不友好。

[0003] 有鉴于此,本发明人针对现有技术中的上述缺陷深入研究,遂有本案产生。

### 实用新型内容

[0004] 本实用新型的主要目的在于提供一种带有支撑部的雨伞,其具有挂靠稳固舒适和握持方便的特点,尤其适合关节炎患者使用。

[0005] 为了达成上述目的,本实用新型的解决方案是:

[0006] 一种带有支撑部的雨伞,其中,包括伞柄、伞面、伞骨架、伞杆和支撑部,所述伞面通过所述伞骨架与所述伞杆连接,所述伞杆具有伸缩杆,伞柄安装在所述伸缩杆下部;所述支撑部一端形成有枢接头,所述伞杆上形成有枢接座,所述支撑部通过所述枢接头可转动的连接在所述枢接座上;所述枢接座另一端安装有柔软球;所述伞柄呈椭圆形,所述伞柄内部形成有供手穿过的空腔;所述支撑部靠近所述柔软球的一侧形成有与所述伞柄外形配合的弯曲部。

[0007] 进一步,所述柔软球的材质为硅胶。

[0008] 进一步,所述伞杆上安装有定位按钮,所述定位按钮用以限制所述伸缩杆的轴向移动。

[0009] 采用上述结构后,本实用新型涉及的一种带有支撑部的雨伞,至少具有以下优点:

[0010] 一、所述支撑部可挂靠在使用者的肩膀上,所述弯曲部与使用者肩部贴合,接触面积大,对肩部压力小。伸缩杆的实现伞柄位置的调节,实现不同身高的人群使用。

[0011] 二、柔软球能够有效防止支撑部从肩膀前部滑落,使得支撑部能够稳定的挂靠肩膀上。

[0012] 三、伞柄具有供手穿过的空腔,具有稳固的握持方式,同时伞柄抵顶在虎口处,不需要较大的抓紧力也能稳定支撑;有效减少长时间撑伞时手部酸痛。

[0013] 四、所述弯曲部与所述伞柄外形配合,不使用雨伞时可将所述支撑部向下旋转,所述弯曲部与伞柄贴合,减少了雨伞的存放体积,具有较好的收纳效果。

[0014] 本实用新型与传统雨伞相比,具有更佳的支撑效果,能过有效地减缓撑雨伞带来的酸痛,特别适合关节炎患者使用。

## 附图说明

[0015] 图1为本实用新型涉及一种带有支撑部的雨伞整体结构示意图。

[0016] 图2为本实用新型涉及一种带有支撑部的雨伞使用状态示意图。

[0017] 图3为所述支撑部展开和收回示意图。

[0018] 图中:伞柄1;伞面2;伞骨架3;伞杆4;支撑部5;空腔11 伸缩杆41;枢接座42;定位按钮43;枢接头51;柔软球52;弯曲部53。

## 具体实施方式

[0019] 为了进一步解释本实用新型的技术方案,下面通过具体实施例来对本实用新型进行详细阐述。

[0020] 如图1至图3所示,其为本实用新型涉及的一种带有支撑部的雨伞,包括伞柄1、伞面2、伞骨架3、伞杆4和支撑部5,所述伞面2 通过所述伞骨架3与所述伞杆4连接,所述伞杆4具有伸缩杆41,伞柄1安装在所述伸缩杆41下部。伸缩杆41的实现伞柄1位置的调节,实现不同身高的人群使用。

[0021] 所述支撑部5一端形成有枢接头51,所述伞杆4上形成有枢接座42,所述支撑部5通过所述枢接头51可转动的连接在所述枢接座42上;所述枢接座42另一端安装有柔软球52。柔软球52能够有效防止支撑部5从肩膀前部滑落,使得支撑部5能够稳定的挂靠在肩膀上。

[0022] 所述伞柄1呈椭圆形,所述伞柄1内部形成有供手穿过的空腔 11;伞柄1具有供手穿过的空腔11,具有稳固的握持方式,同时伞柄1抵顶在虎口处,不需要较大的抓紧力也能稳定支撑;有效减少长时间撑伞时手部酸痛。

[0023] 所述支撑部5靠近所述柔软球52的一侧形成有与所述伞柄1外形配合的弯曲部53。所述弯曲部53与所述伞柄1外形配合,不使用雨伞时可将所述支撑部5向下旋转,所述弯曲部53与伞柄1贴合,减少了雨伞的存放体积,具有较好的收纳效果。

[0024] 这样,本实用新型涉及的一种带有支撑部的雨伞,所述支撑部5 可挂靠在使用者的肩膀上,所述弯曲部53与使用者肩部贴合,接触面积大,对肩部压力小。

[0025] 优选地,所述柔软球52的材质为硅胶。为了更好的实现柔软球52的功能,选用硅胶作为柔软球52的材质,具有柔软、防水和连接牢固的优点。

[0026] 为了更好的固定伸缩杆41的位置,所述伞杆4上安装有定位按钮43,所述定位按钮43用以限制所述伸缩杆41的轴向移动。按下所述定位按钮43即可实现解锁,从而伸缩杆41能够伸出或收缩;当松开时所述伸缩杆41被锁定,所述伸缩杆41相对与伞杆4的位置相对确定。

[0027] 本实用新型与传统雨伞相比,具有更佳的支撑效果,能过有效地减缓撑雨伞带来的酸痛,特别适合关节炎患者使用。

[0028] 上述实施例和图式并非限定本实用新型的产品形态和式样,任何所属技术领域的普通技术人员对其所做的适当变化或修饰,皆应视为不脱离本实用新型的专利范畴。

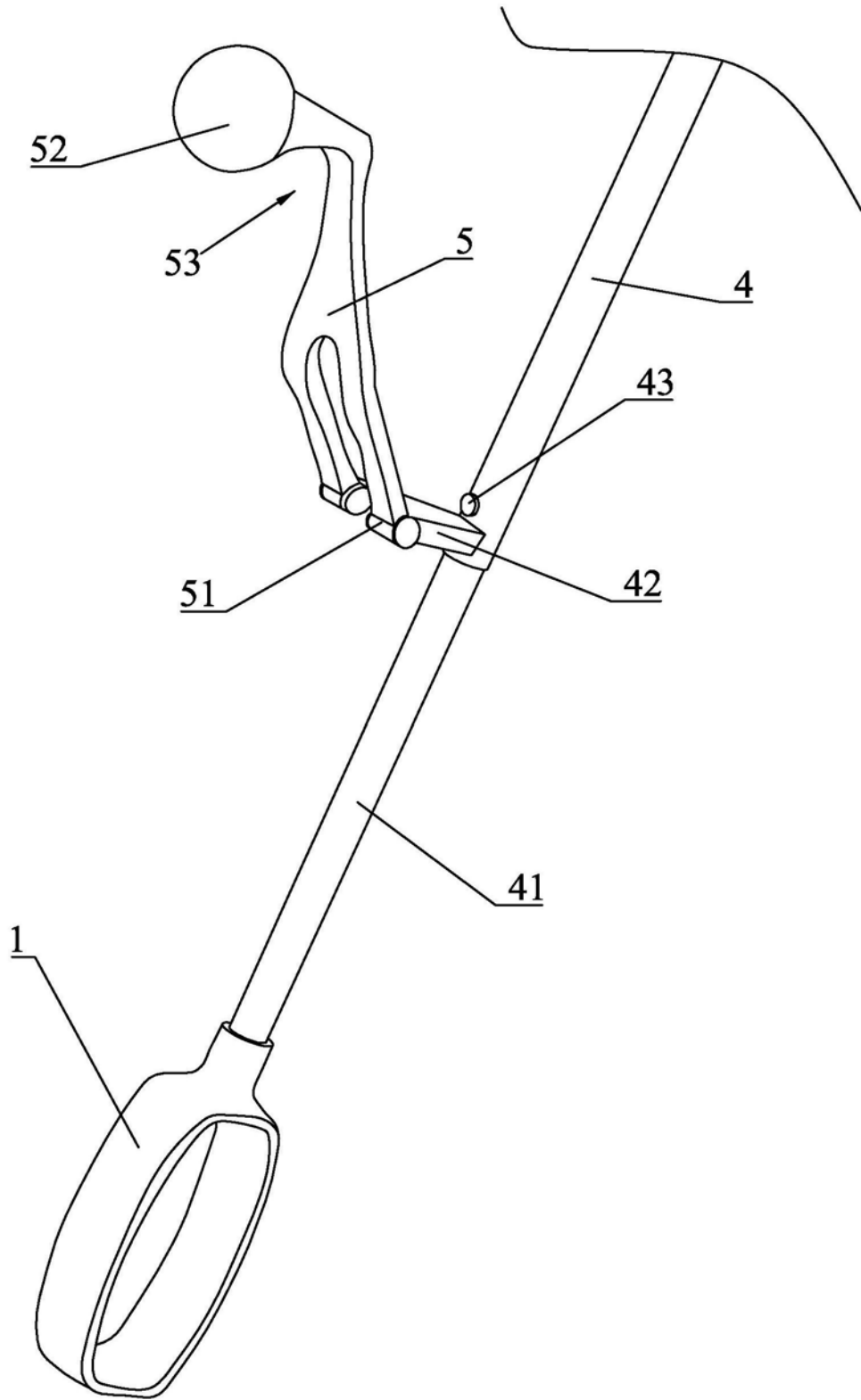


图1

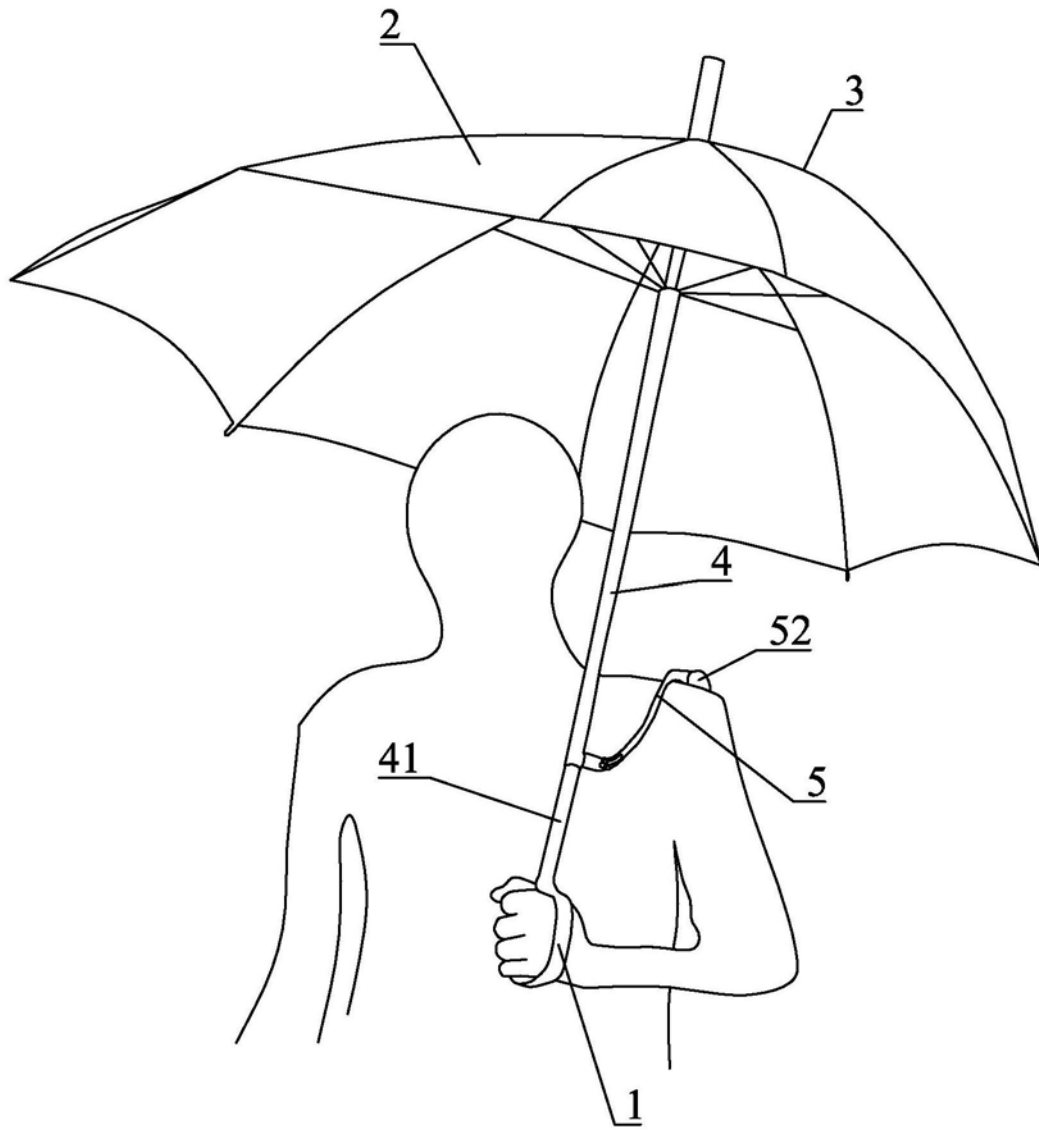


图2

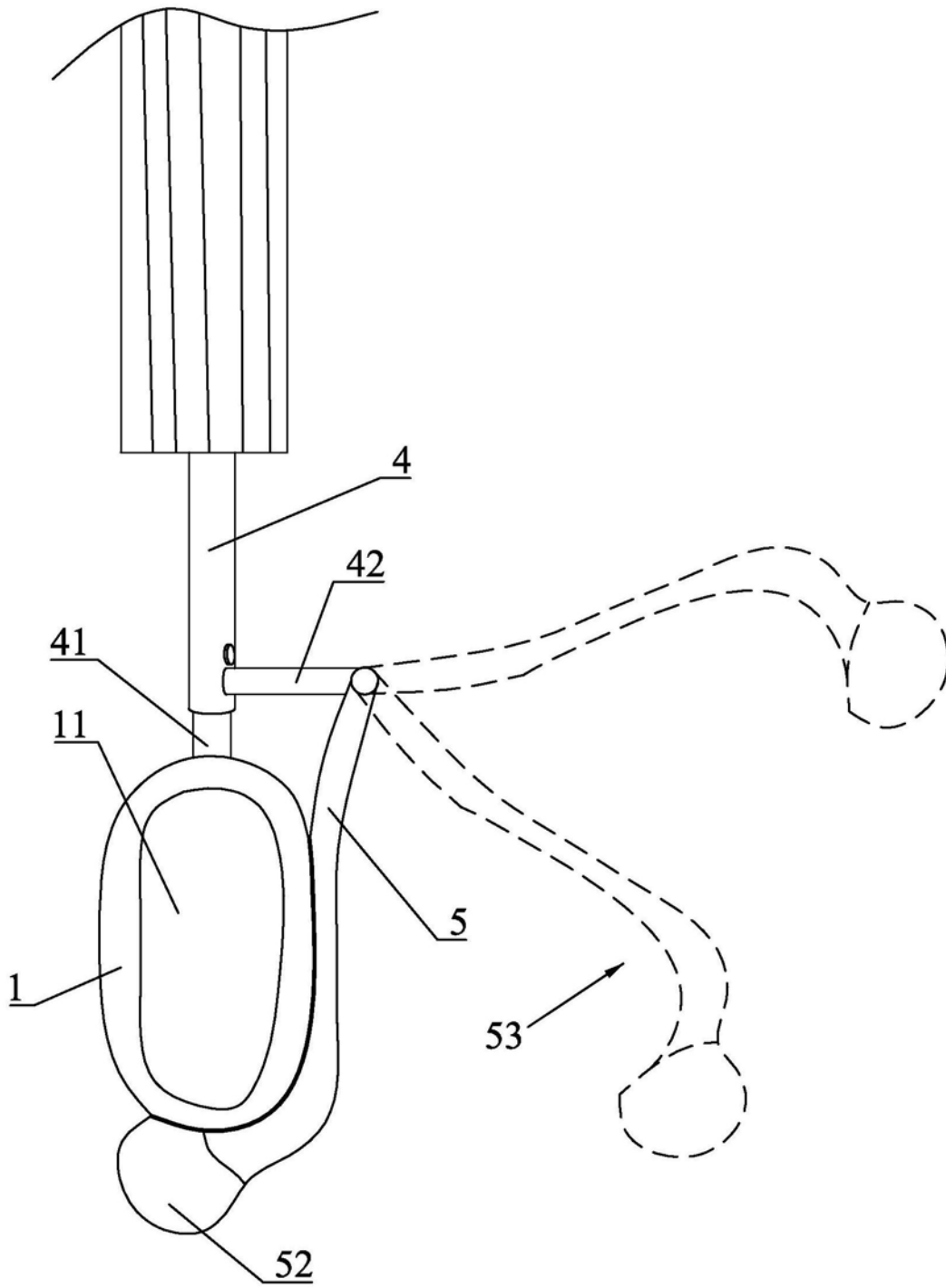


图3