



(12)实用新型专利

(10)授权公告号 CN 209711810 U

(45)授权公告日 2019.12.03

(21)申请号 201821522328.X

(22)申请日 2018.09.18

(73)专利权人 福建优安纳伞业科技有限公司
地址 362200 福建省泉州市晋江市东石镇
金瓯村工业区

(72)发明人 王翔鹏

(74)专利代理机构 泉州市潭思专利代理事务所
(普通合伙) 35221

代理人 谢世玉

(51) Int. Cl.

A45B 11/00(2006.01)

A45B 25/00(2006.01)

A45B 25/18(2006.01)

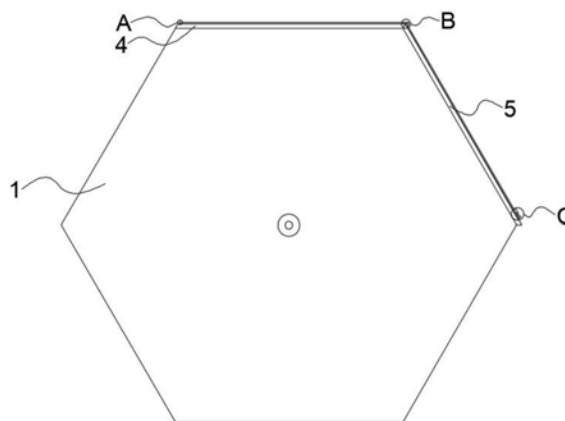
权利要求书1页 说明书3页 附图5页

(54)实用新型名称

一种组合式雨伞

(57)摘要

本实用新型公开了一种组合式雨伞,包括伞面,所述伞面的下方固定安装有伞骨,所述伞骨的下方固定安装有伞柄,所述伞柄远离伞骨的一端固定安装有手柄,所述伞面的底部为正六边形,所述伞面的一侧固定安装有第一安装基层,所述伞面与第一安装基层相邻的一侧固定安装有第二安装基层,所述第一安装基层与第二安装基层固定连接,所述第一安装基层的上方固定安装有第一拉链,所述第一拉链靠近第二拉链的一侧固定安装有活动销。本实用新型实现了两把或者三把雨伞组合,从而在不会将雨水滴在对方身上的同时,拉近了两个人的距离,有利于两个人的交谈,有利于加强人与人的交流,增进感情。



1. 一种组合式雨伞,包括伞面(1),所述伞面(1)的下方固定安装有伞骨,所述伞骨的下方固定安装有伞柄(2),所述伞柄(2)远离伞骨的一端固定安装有手柄(3),所述伞面(1)的底部为正六边形,其特征在于,所述伞面(1)的一侧固定安装有第一安装基层(4),所述伞面(1)与第一安装基层(4)相邻的一侧固定安装有第二安装基层(5),所述第一安装基层(4)与第二安装基层(5)固定连接,所述第一安装基层(4)的上方固定安装有第一拉链(17),所述第二安装基层(5)上固定安装有第二拉链(12),所述第一拉链(17)靠近第二拉链(12)的一侧固定安装有活动销(14),所述第二拉链(12)靠近第一拉链(17)的一侧固定安装有下止(13),所述第二拉链(12)上安装有拉头(15),所述拉头(15)的一侧固定安装有拉片(16),所述第二拉链(12)靠近拉片(16)的一侧固定安装有插座(8),所述插座(8)上设有插槽(9),所述第一拉链(17)的上方远离活动销(14)的一侧固定安装有插块(11),所述插块(11)与插槽(9)相匹配。

2. 根据权利要求1所述的一种组合式雨伞,其特征在于,所述插槽(9)内固定安装有磁块(10),所述插块(11)为永磁铁材质。

3. 根据权利要求1所述的一种组合式雨伞,其特征在于,所述手柄(3)的上方固定安装有防滑套,所述防滑套上设置有防滑纹。

4. 根据权利要求1所述的一种组合式雨伞,其特征在于,所述伞面(1)的下方固定安装有三个第一吸条(6)和三个第二吸条(7),三个所述第一吸条(6)相邻设置,三个所述第二吸条(7)相邻设置。

5. 根据权利要求4所述的一种组合式雨伞,其特征在于,所述第一吸条(6)内侧为S极,外侧的为N极,所述第二吸条(7)内侧为N极,外侧为S极。

6. 根据权利要求1所述的一种组合式雨伞,其特征在于,所述伞面(1)采用PG布材料,所述伞骨采用化纤骨,所述手柄(3)采用塑料材质。

一种组合式雨伞

技术领域

[0001] 本实用新型涉及生活用品领域,尤其涉及一种组合式雨伞。

背景技术

[0002] 下雨天都是每个人撑着一把伞,当需要与其他人亲近或者聊天时就会很不方便,因为两个人聊天如果靠的太近雨水就会滴到对方,而离得太远又会影响两个人的交谈,因此亟需设计一种组合式雨伞。

实用新型内容

[0003] 本实用新型的目的是为了解决现有技术中存在的缺点,如:下雨天都是每个人撑着一把伞,当需要与其他人亲近或者聊天时就会很不方便,因为两个人聊天如果靠的太近雨水就会滴到对方,而离得太远又会影响两个人的交谈,而提出的一种组合式雨伞。

[0004] 为了实现上述目的,本实用新型采用了如下技术方案:

[0005] 一种组合式雨伞,包括伞面,所述伞面的下方固定安装有伞骨,所述伞骨的下方固定安装有伞柄,所述伞柄远离伞骨的一端固定安装有手柄,所述伞面的底部为正六边形,所述伞面的一侧固定安装有第一安装基层,所述伞面与第一安装基层相邻的一侧固定安装有第二安装基层,所述第一安装基层与第二安装基层固定连接,所述第一安装基层的上方固定安装有第一拉链,所述第二安装基层上固定安装有第二拉链,所述第一拉链靠近第二拉链的一侧固定安装有活动销,所述第二拉链靠近第一拉链的一侧固定安装有下止,所述第二拉链上安装有拉头,所述拉头的一侧固定安装有拉片,所述第二拉链靠近拉片的一侧固定安装有插座,所述插座上设有插槽,所述第一拉链的上方远离活动销的一侧固定安装有插块,所述插块与插槽相匹配。

[0006] 优选的,所述插槽内固定安装有磁块,所述插块为永磁铁材质。

[0007] 优选的,所述手柄的上方固定安装有防滑套,所述防滑套上设置有防滑纹。

[0008] 优选的,所述伞面的下方固定安装有三个第一吸条和三个第二吸条,三个所述第一吸条相邻设置,三个所述第二吸条相邻设置。

[0009] 优选的,所述第一吸条内侧为S极,外侧的为N极,所述第二吸条内侧为N极,外侧为S极。

[0010] 优选的,所述伞面采用PG布材料,所述伞骨采用化纤骨,所述手柄采用塑料材质。

[0011] 与现有技术相比,本实用新型的有益效果是:

[0012] 1、本实用新型通过PG布材料的伞面具有防紫外线功能,质量稳定,同时着色性高,伞骨使用化纤骨,重量轻,耐用,抗风性强,手柄采用塑料材质,色彩稳定,抗压化、抗弯曲能力强。

[0013] 2、本实用新型通过第一吸条、第二吸条、第一拉链、第二拉链、活动销、拉头、拉片、插块、插座、插槽和磁块实现了两把或者三把雨伞组合,从而在不会将雨水滴在对方身上的同时,拉近了两个人的距离,有利于两个人的交谈,有利于加强人与人的交流,增进感情。

附图说明

- [0014] 图1为本实用新型提出的一种组合式雨伞侧面的结构示意图；
- [0015] 图2为本实用新型提出的一种组合式雨伞的顶部结构示意图；
- [0016] 图3为本实用新型提出的一种组合式雨伞的结构示意图；
- [0017] 图4为本实用新型提出的一种组合式雨伞插座的侧面结构示意图；
- [0018] 图5为图2的A处结构示意图；
- [0019] 图6为图2的B处结构示意图；
- [0020] 图7为图2的C处结构示意图。
- [0021] 图中：1伞面、2伞柄、3手柄、4第一安装基层、5第二安装基层、6第一吸条、7第二吸条、8插座、9插槽、10磁块、11插块、12第二拉链、13下止、14活动销、15拉头、16拉片、17第一拉链。

具体实施方式

[0022] 下面将结合本实用新型实施例中的附图，对本实用新型实施例中的技术方案进行清楚、完整地描述，显然，所描述的实施例仅仅是本实用新型一部分实施例，而不是全部的实施例。

[0023] 参照图1-7，一种组合式雨伞，包括伞面1，伞面1的下方固定安装有三个第一吸条6和三个第二吸条7，三个第一吸条6相邻设置，三个第二吸条7相邻设置，第一吸条6内侧为S极，外侧的为N极，第二吸条7内侧为N极，外侧为S极，可以通过将两把伞上的第一吸条6与第二吸条7随机组合，通过磁性进行一定的吸紧，实现第一部连接。

[0024] 伞面1的下方固定安装有伞骨，伞骨的下方固定安装有伞柄2，伞柄2远离伞骨的一端固定安装有手柄3，手柄3的上方固定安装有防滑套，防滑套上设置有防滑纹，可以提升防滑性能，避免雨伞从手中松脱；伞面1的底部为正六边形，伞面1采用PG布材料，伞骨采用化纤骨，手柄3采用塑料材质，PG布材料的伞面具有防紫外线功能，质量稳定，同时着色性高，伞骨使用化纤骨，重量轻，耐用，抗风性强，伞把采用塑料材质，色彩稳定，抗压化、抗弯曲能力强。

[0025] 伞面1的一侧固定安装有第一安装基层4，伞面1与第一安装基层4相邻的一侧固定安装有第二安装基层5，第一安装基层4与第二安装基层5固定连接，第一安装基层4位于其中一个第一吸条6的一侧，第二安装基层5位于其中一个第二吸条7一侧。

[0026] 第一安装基层4的上方固定安装有第一拉链17，第二安装基层5上固定安装有第二拉链12，第一拉链17靠近第二拉链12的一侧固定安装有活动销14，第二拉链12靠近第一拉链17的一侧固定安装有下止13，第二拉链12上安装有拉头15，拉头15的一侧固定安装有拉片16，第二拉链12靠近拉片16的一侧固定安装有插座8，插座8上设有插槽9，第一拉链17的上方远离活动销14的一侧固定安装有插块11，插块11与插槽9相匹配，插槽9内固定安装有磁块10，插块11为永磁铁材质，将插块11插入插槽9内，此时插块11和磁块10相抵，并且插块11和磁块10相对的一侧磁性相反，通过磁力提升连接稳定性。

[0027] 本实用新型中，使用者使用该装置时：当两把雨伞进行组合时，将其中一把雨伞上的第一安装基层4与另一把雨伞的第二安装基层5组合，通过第一吸条6和第二吸条7的磁力进行第一步连接，然后将其中一把雨伞上的插块11插入另一把雨伞上的插槽9内，配合磁

块10完成第二步连接,然后将活动销14插入拉头15再插入下止13内,拉动拉片16带动拉头15将第一拉链17和第二拉链12连接,完成第三步连接;当三把雨伞进行组合时,可以在两把雨伞已经连接的基础上,将第三把雨伞的第一安装基层4和对应在其中一未使用的第二安装基层5上,此时第三把雨伞的第二安装基层5与其中一未使用的第一安装基层4对应,此时可以实现第三把雨伞的连接。

[0028] 以上所述,仅为本实用新型较佳的具体实施方式,但本实用新型的保护范围并不局限于此,任何熟悉本技术领域的技术人员在本实用新型揭露的技术范围内,根据本实用新型的技术方案及其实用新型构思加以等同替换或改变,都应涵盖在本实用新型的保护范围之内。

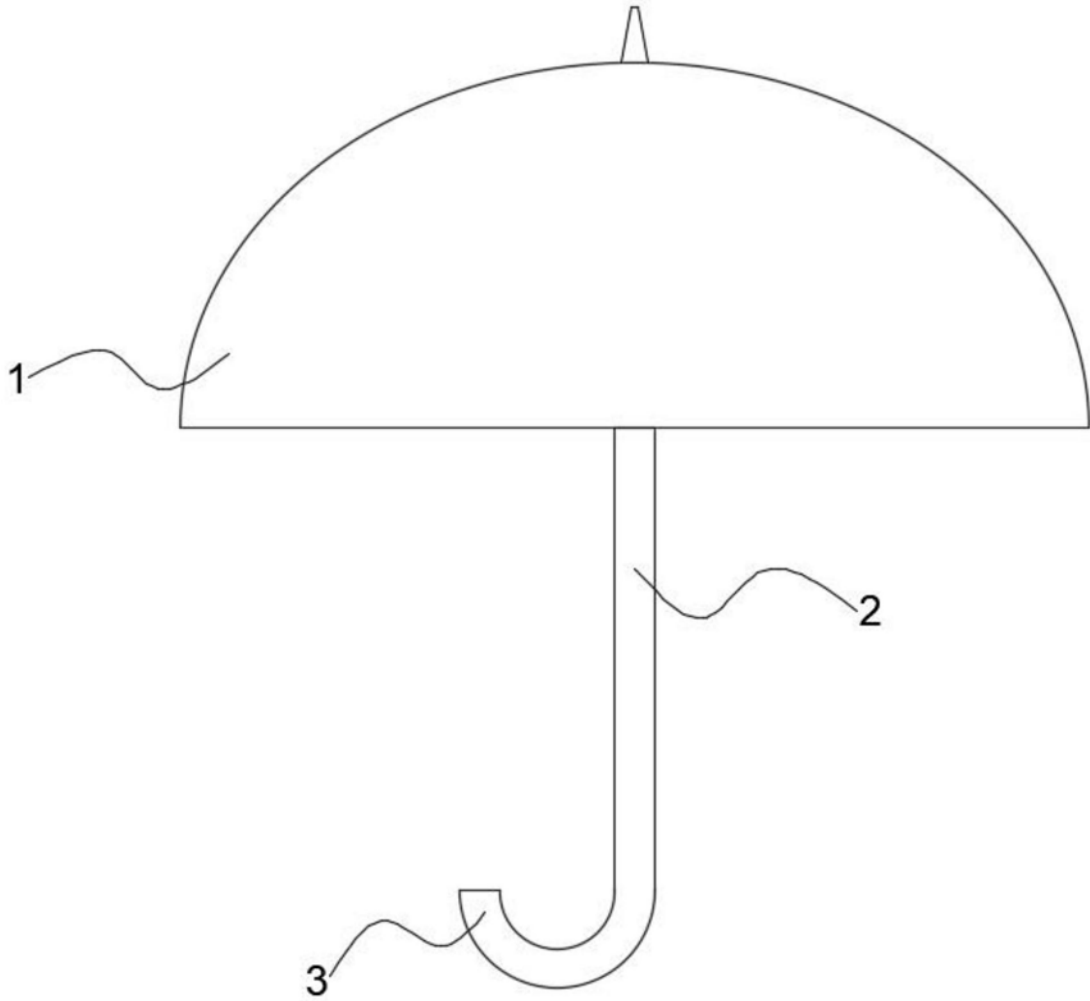


图1

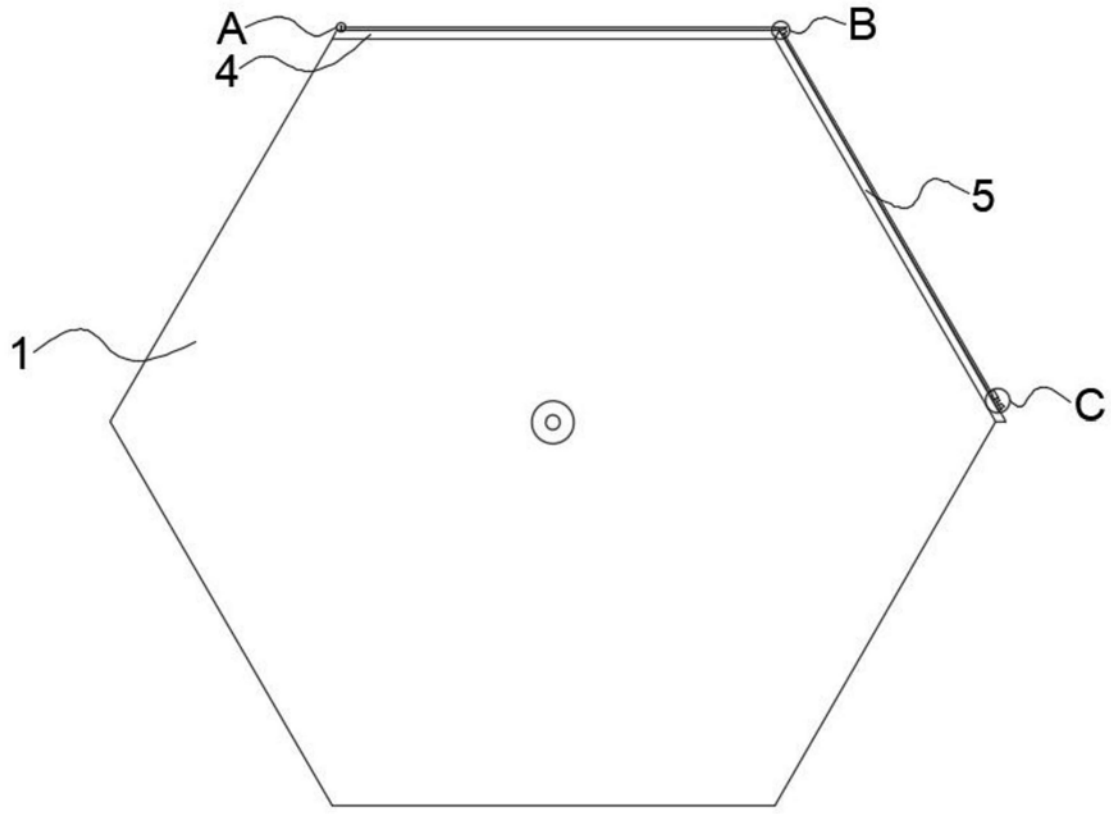


图2

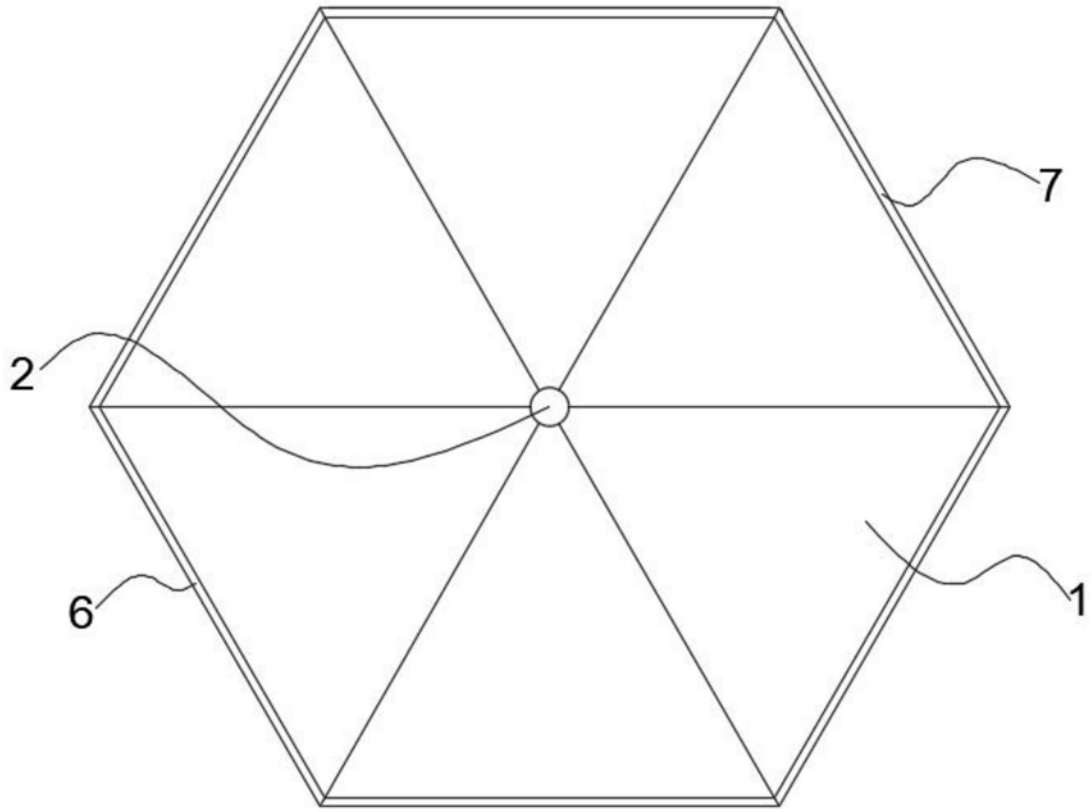


图3

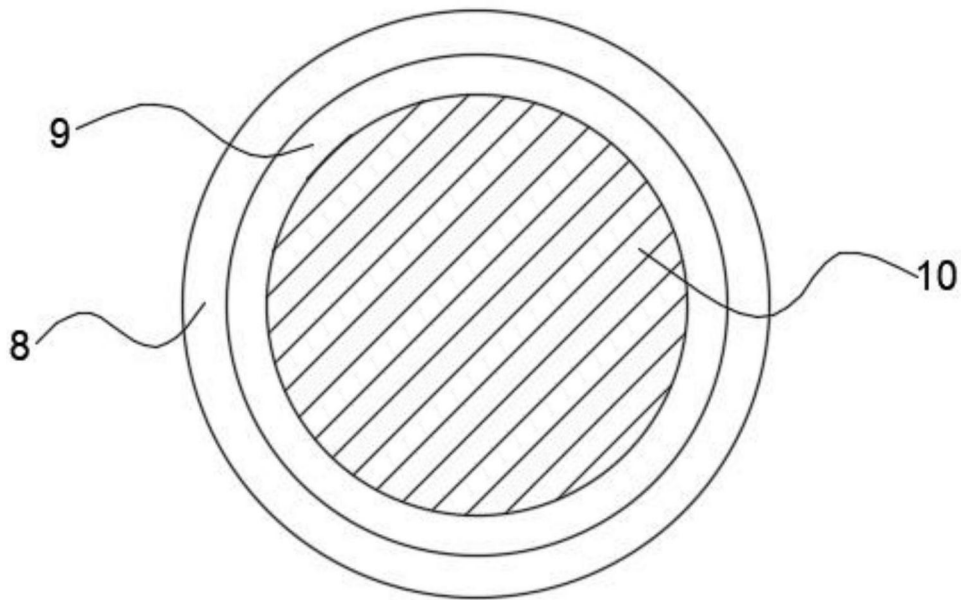


图4

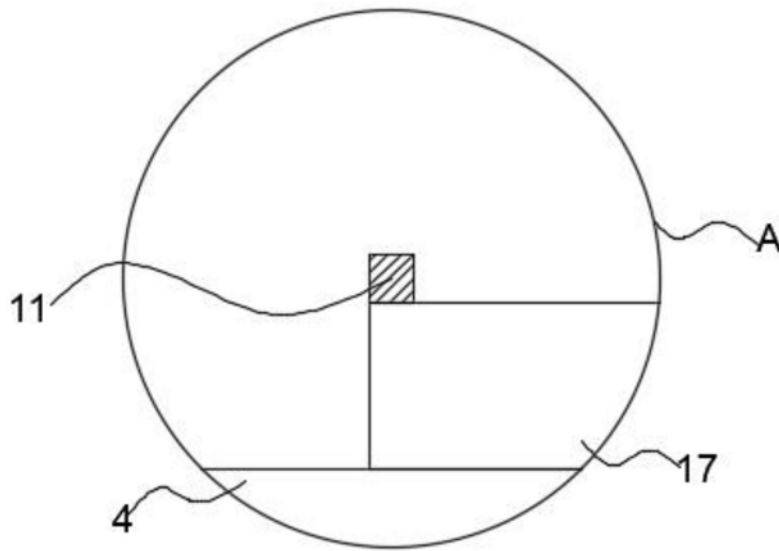


图5

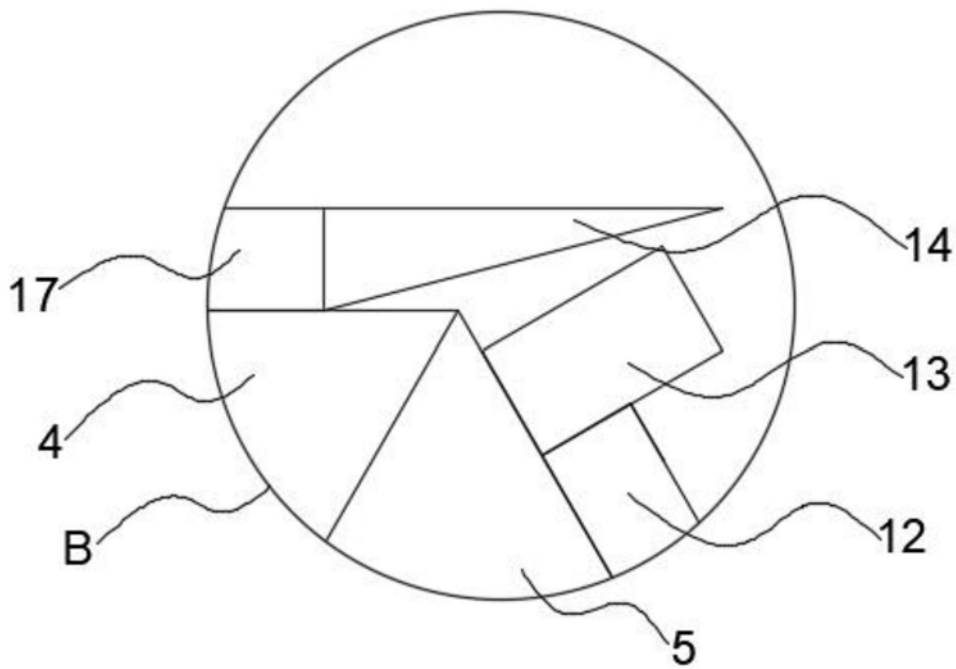


图6

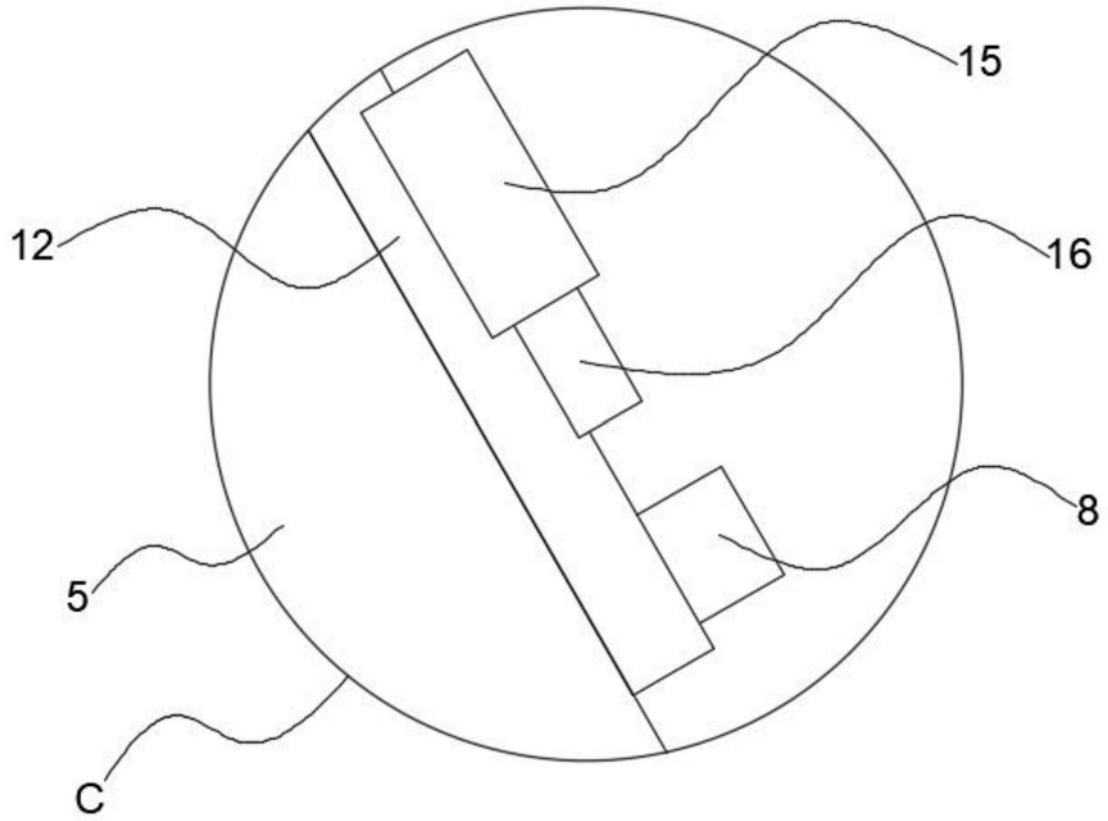


图7