



(12)实用新型专利

(10)授权公告号 CN 209644109 U

(45)授权公告日 2019.11.19

(21)申请号 201821523456.6

(22)申请日 2018.09.18

(73)专利权人 福建优安纳伞业科技有限公司
地址 362200 福建省泉州市晋江市东石镇
金瓯村工业区

(72)发明人 王翔鹏

(74)专利代理机构 泉州市潭思专利代理事务所
(普通合伙) 35221

代理人 谢世玉

(51) Int. Cl.

A45B 25/28(2006.01)

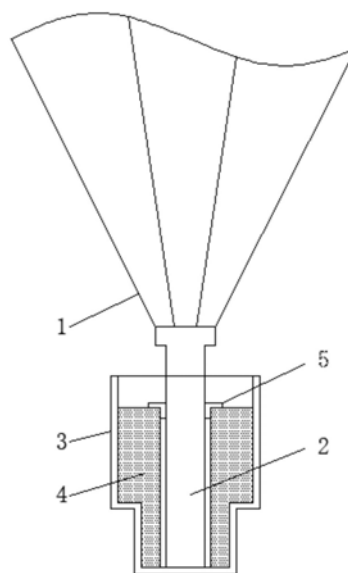
权利要求书1页 说明书3页 附图3页

(54)实用新型名称

一种可拆式硅藻伞

(57)摘要

本实用新型公开了一种可拆式硅藻伞,包括伞体,所述伞体包括有伞帽,且伞帽通过橡胶环延伸至硅藻土内,并且伞帽与橡胶环相贴合,所述硅藻土位于塑料壳体内,且硅藻土的顶端粘接有橡胶环。该种可拆式硅藻伞,通过在伞帽装有塑料壳体,当人们将伞收起来后,可以将伞垂直导致挂起来,这样伞面上的水滴就会顺着伞面向下流淌,最后通过伞帽流淌至塑料壳体内,而塑料壳体内部的硅藻土具有极强吸水特性,可以将雨水快速吸收起来,这样就可以避免雨伞滴在地面上,使用效果好,同时需要拆卸时,只需将塑料壳体从伞帽上拔下即可,便于人们自由选装,实用性强。



1. 一种可拆式硅藻伞,包括伞体(1),其特征在于:所述伞体(1)包括有伞帽(2),且伞帽(2)通过橡胶环(5)延伸至硅藻土(4)内,并且伞帽(2)与橡胶环(5)相贴合,所述硅藻土(4)位于塑料壳体(3)内,且硅藻土(4)的顶端粘接有橡胶环(5)。

2. 根据权利要求1所述的一种可拆式硅藻伞,其特征在于:所述塑料壳体(3)和硅藻土(4)的横截面均呈圆环状结构,且塑料壳体(3)顶端为开口状,并且其底端为密封状。

3. 根据权利要求1所述的一种可拆式硅藻伞,其特征在于:所述塑料壳体(3)包括有上壳体(31)、下壳体(32)、橡胶座(33)和卡环(34),所述上壳体(31)和下壳体(32)为螺纹可拆卸式结构,且上壳体(31)的内壁上水平向外延伸形成有呈圆环状的卡环(34),所述下壳体(32)底端表面粘接有呈圆环状的橡胶座(33),所述橡胶座(33)的内圆直径从上到下逐渐减小,所述卡环(34)顶端上方的硅藻土(4)直径与卡环(34)内圆直径一致,且卡环(34)底端下方的硅藻土(4)直径与卡环(34)外圆直径一致。

4. 根据权利要求3所述的一种可拆式硅藻伞,其特征在于:所述上壳体(31)呈中空结构,且上壳体(31)的内壁上均匀的开设有滚珠槽(311),并且上壳体(31)的内部设置有呈圆环状的活动环(313)和防水袋(314),所述滚珠槽(311)内部放置有滚珠(312),所述活动环(313)内侧和外侧的上壳体(31)壁体上均开设有相互贯通的通孔(317),且活动环(313)的底端与密封座(315)相卡合,所述密封座(315)为圆环状的橡胶块,且密封座(315)纵截面呈凹形结构,并且密封座(315)的凹口内粘接有密封胶圈(316)。

5. 根据权利要求4所述的一种可拆式硅藻伞,其特征在于:所述活动环(313)为不锈钢材质,且活动环(313)与滚珠(312)相接触,并且活动环(313)的顶端与防水袋(314)的一端密封粘接,所述防水袋(314)的另一端与上壳体(31)的内壁密封粘接,且防水袋(314)整体长度与上壳体(31)的高度一致。

一种可拆式硅藻伞

技术领域

[0001] 本实用新型涉及伞具技术领域,具体为一种可拆式硅藻伞。

背景技术

[0002] 伞是一种提供阴凉环境或遮蔽雨、雪的工具。中国是世界上最早发明雨伞的国家,每次一下雨,人们都要打伞避免身体被淋湿,这样伞面上就会沾上雨水,到了室内都会弄得地板到处湿湿的,所以有些地方都会备有伞袋,通过将伞装起来,来避免雨伞滴水,但是伞袋使用完之后就会丢弃掉,而且伞袋不可降解,不仅造成了资源浪费,而且不环保,实用性不强,不能满足人们的使用需求,因此急需设计出一种可拆式硅藻伞。

实用新型内容

[0003] 本实用新型的目的在于提供一种可拆式硅藻伞,以解决上述背景技术中提出的伞面上就会沾上雨水,到了室内都会弄得地板到处湿湿的问题。

[0004] 为实现上述目的,本实用新型提供如下技术方案:一种可拆式硅藻伞,包括伞体,所述伞体包括有伞帽,且伞帽通过橡胶环延伸至硅藻土内,并且伞帽与橡胶环相贴合,所述硅藻土位于塑料壳体内,且硅藻土的顶端粘接有橡胶环。

[0005] 进一步的,所述塑料壳体和硅藻土的横截面均呈圆环状结构,且塑料壳体顶端为开口状,并且其底端为密封状。

[0006] 进一步的,所述塑料壳体包括有上壳体、下壳体、橡胶座和卡环,所述上壳体和下壳体为螺纹可拆卸式结构,且上壳体的内壁上水平向外延伸形成有呈圆环状的卡环,所述下壳体底端表面粘接有呈圆环状的橡胶座,所述橡胶座的内圆直径从上到下逐渐减小,所述卡环顶端上方的硅藻土直径与卡环内圆直径一致,且卡环底端下方的硅藻土直径与卡环外圆直径一致。

[0007] 进一步的,所述上壳体呈中空结构,且上壳体的内壁上均匀的开设有滚珠槽,并且上壳体的内部设置有呈圆环状的活动环和防水袋,所述滚珠槽内部放置有滚珠,所述活动环内侧和外侧的上壳体壁体上均开设有相互贯通的通孔,且活动环的底端与密封座相卡合,所述密封座为圆环状的橡胶块,且密封座纵截面呈凹形结构,并且密封座的凹口内粘接有密封胶圈

[0008] 进一步的,所述活动环为不锈钢材质,且活动环与滚珠相接触,并且活动环的顶端与防水袋的一端密封粘接,所述防水袋的另一端与上壳体的内壁密封粘接,且防水袋整体长度与上壳体的高度一致。

[0009] 与现有技术相比,本实用新型的有益效果是:该种可拆式硅藻伞,通过在伞帽装有塑料壳体,当人们将伞收起来后,可以将伞垂直导致挂起来,这样伞面上的水滴就会顺伞面向下流淌,最后通过伞帽流淌至塑料壳体内,而塑料壳体内部的硅藻土具有极强吸水特性,可以将雨水快速吸收起来,这样就可以避免雨伞滴在地面上,使用效果好,同时塑料壳体是通过硅藻土上的橡胶环固定在伞帽上,橡胶环具有弹性,可以自由伸缩和收紧,从而可

以适用于不同规格的雨伞,同时需要拆卸时,只需将塑料壳体从伞帽上拔下即可,便于人们自由选装,实用性强。

附图说明

[0010] 图1是本实用新型正面结构示意图;

[0011] 图2是本实用新型塑料壳体俯视结构示意图;

[0012] 图3是本实用新型上壳体和下壳体结构示意图;

[0013] 图4是本实用新型上壳体内部结构纵剖示意图。

[0014] 图中:1、伞体,2、伞帽,3、塑料壳体,31、上壳体,311、滚珠槽,312、滚珠,313、活动环,314、防水袋,315、密封座,316、密封胶圈,317、通孔,32、下壳体,33、橡胶座,34、卡环,4、硅藻土,5、橡胶环。

具体实施方式

[0015] 下面将结合本实用新型实施例中的附图,对本实用新型实施例中的技术方案进行清楚、完整地描述,显然,所描述的实施例仅仅是本实用新型一部分实施例,而不是全部的实施例。基于本实用新型中的实施例,本领域普通技术人员在没有做出创造性劳动前提下所获得的所有其他实施例,都属于本实用新型保护的范围。

[0016] 请参阅图1-4,本实用新型提供一种技术方案:一种可拆式硅藻伞,包括伞体1,伞体1包括有伞帽2,且伞帽2通过橡胶环5延伸至硅藻土4内,并且伞帽2与橡胶环5相贴合,硅藻土4位于塑料壳体3内,且硅藻土4的顶端粘接有橡胶环5,使用时,当伞帽2通过橡胶环5插入至硅藻土4内,这样就可以将塑料壳体3固定于伞帽2上,当人们将伞体1收起来后并进行垂直悬挂式,伞体1上的雨伞会顺着伞面流淌至塑料壳体3内,并被硅藻土4吸附,从而避免雨伞流淌至地面上。

[0017] 进一步的,塑料壳体3和硅藻土4的横截面均呈圆环状结构,且塑料壳体3顶端为开口状,并且其底端为密封状,塑料壳体3的设计,可以使得伞帽2通过其顶端开口插入至硅藻土4内部,其底端密封结构,避免硅藻土4中的水分流淌出来。

[0018] 进一步的,塑料壳体3包括有上壳体31、下壳体32、橡胶座33和卡环34,上壳体31和下壳体32为螺纹可拆卸式结构,且上壳体31的内壁上水平向外延伸形成有呈圆环状的卡环34,下壳体32底端表面粘接有呈圆环状的橡胶座33,橡胶座33的内圆直径从上到下逐渐减小,卡环34顶端上方的硅藻土4直径与卡环34内圆直径一致,且卡环34底端下方的硅藻土4直径与卡环34外圆直径一致,上壳体31和下壳体32可以自由拆卸,需要更换硅藻土4时,可以将上壳体31和下壳体32分开,就可以将硅藻土4取下并进行更换或者清理,卡环34的设置,使得上壳体31和下壳体32螺纹连接后,卡环34可以将硅藻土4卡主,避免硅藻土4脱离下来,橡胶座33的结构设计,使得伞帽2插入到硅藻土4内部时,可以橡胶座33的内圆可以将伞帽2包裹住,配合橡胶座33,可以提高与伞帽2之间的摩擦力,避免伞帽2与硅藻土4脱离,这样人们在使用伞体1进行晃动或者甩动时,都不会造成塑料壳体3脱落。

[0019] 进一步的,上壳体31呈中空结构,且上壳体31的内壁上均匀的开设有滚珠槽311,并且上壳体31的内部设置有呈圆环状的活动环313和防水袋314,滚珠槽311内部放置有滚珠312,活动环313内侧和外侧的上壳体31壁体上均开设有相互贯通的通孔317,且活动环

313的底端与密封座315相卡合,密封座315为圆环状的橡胶块,且密封座315纵截面呈凹形结构,并且密封座 315的凹口内粘接有密封胶圈316,滚珠312可以在滚珠槽311内部滚动,活动环313可以通过滚珠312在上壳体31内部移动,这样活动环313和上壳体 31之间的滑动摩擦可以转变为滚动摩擦,摩擦力大大减小,有利于活动环313 快速移动,当活动环313与密封座315卡合时,通过密封座315上的密封胶圈316,两者的接触面为密封结构,这样使得上壳体31内外侧的通孔317 不相互贯通。

[0020] 进一步的,活动环313为不锈钢材质,且活动环313与滚珠312相接触,并且活动环313的顶端与防水袋314的一端密封粘接,防水袋314的另一端与上壳体31的内壁密封粘接,且防水袋314整体长度与上壳体31的高度一致,活动环313的材质设计,使其具有一定的重量,当伞体1垂直倒置时,其会随重力向下移动,并与密封座315相卡合,这样其配合防水袋314,可以将上壳体31内的空腔封堵住,这样上壳体31内外侧的通孔317就不相互贯通,避免硅藻土4上的水通过通孔317流淌出,当人们使用雨伞时,这样伞体1为正拿,活动环313同样在随重力反方向移动,这样与密封座315分离,从而使得上壳体31内外侧的通孔317相互贯通,增大硅藻土4与外界的接触面,有利于硅藻土4中的水分快速挥发出去,提高硅藻土4的吸附效果。

[0021] 尽管已经示出和描述了本实用新型的实施例,对于本领域的普通技术人员而言,可以理解在不脱离本实用新型的原理和精神的情况下可以对这些实施例进行多种变化、修改、替换和变型,本实用新型的范围由所附权利要求及其等同物限定。

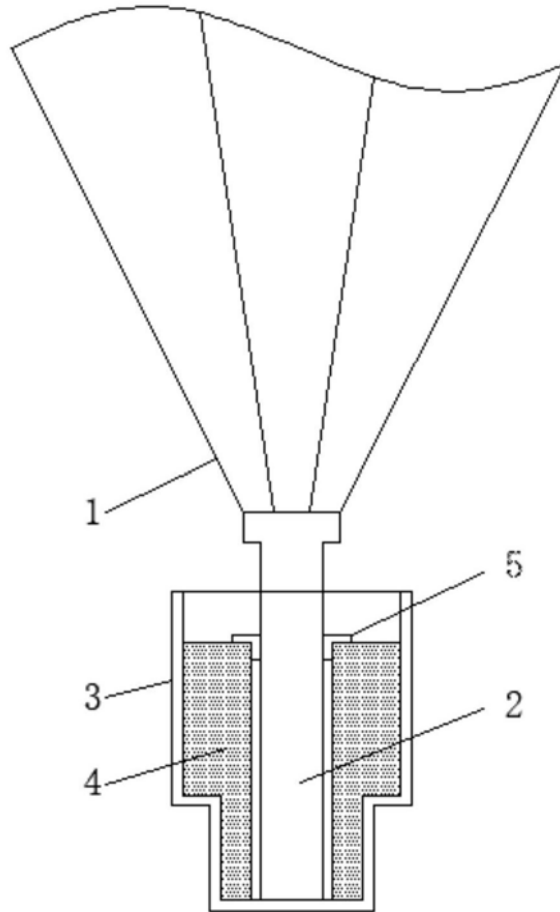


图1

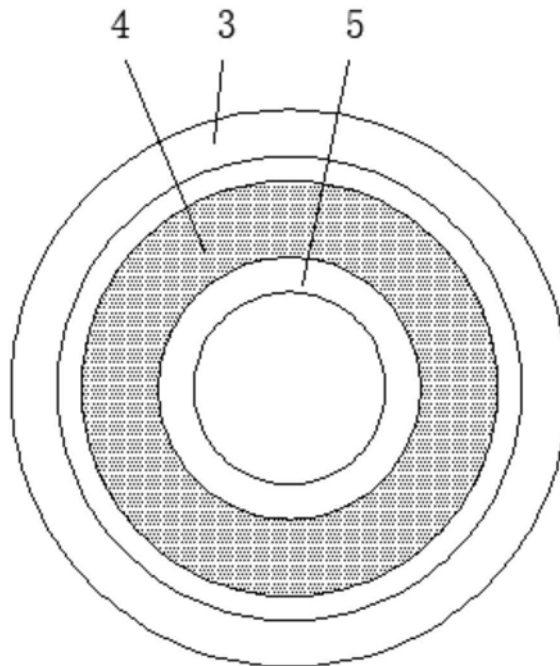


图2

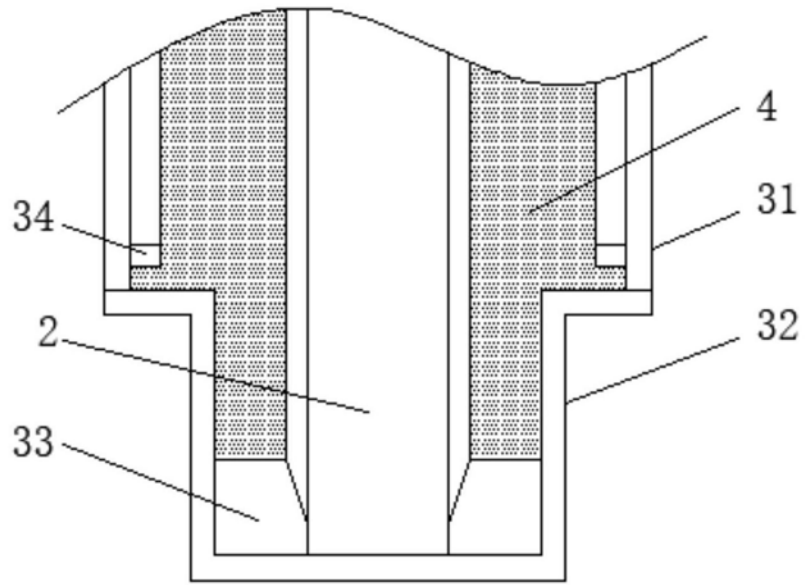


图3

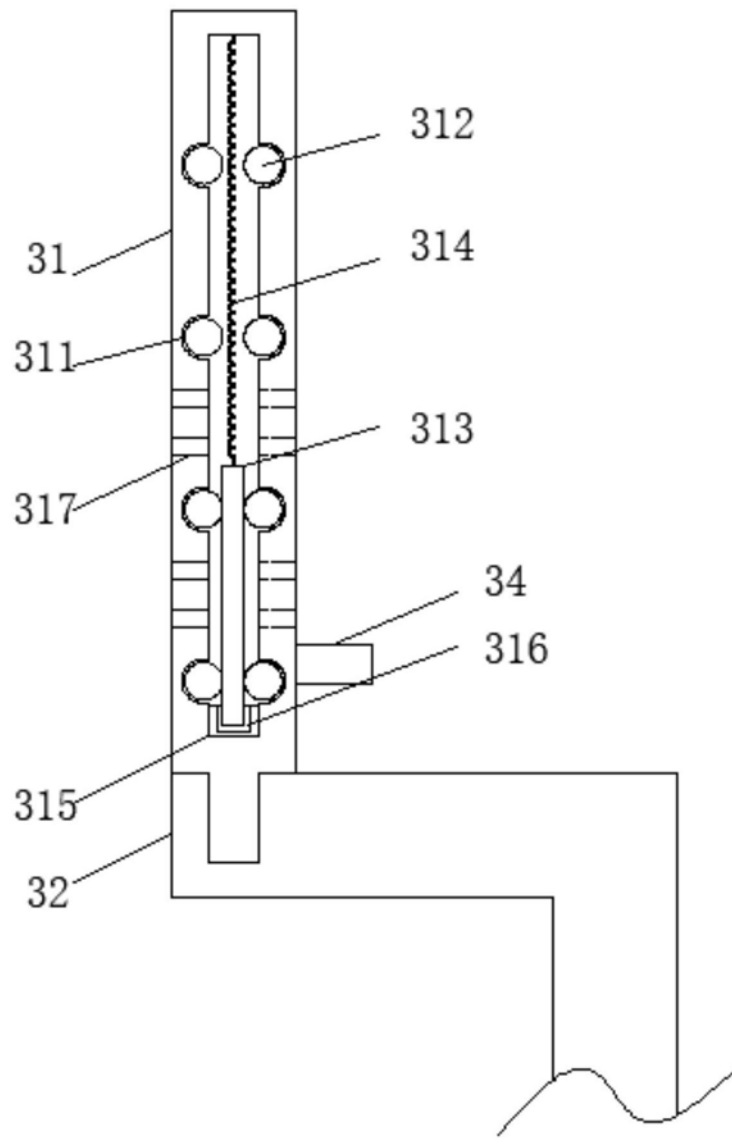


图4