



# (12)实用新型专利

(10)授权公告号 CN 209563617 U

(45)授权公告日 2019. 11. 01

(21)申请号 201821523231.0

(22)申请日 2018.09.18

(73)专利权人 福建优安纳伞业科技有限公司  
地址 362200 福建省泉州市晋江市东石镇  
金瓯村工业区

(72)发明人 王翔鹏

(74)专利代理机构 泉州市潭思专利代理事务所  
(普通合伙) 35221

代理人 谢世玉

(51) Int. Cl.  
A45B 19/08(2006.01)

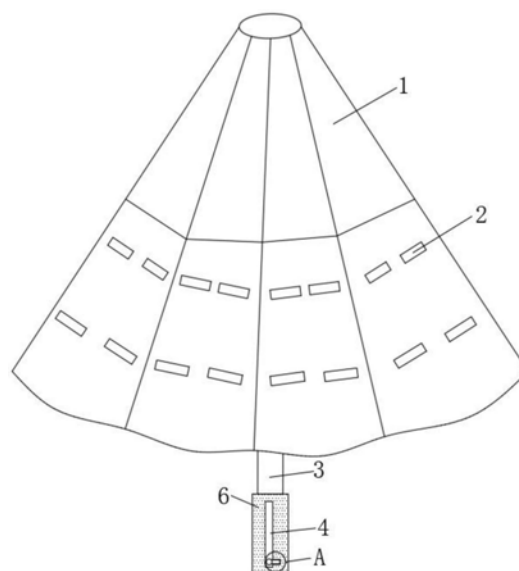
权利要求书1页 说明书3页 附图2页

## (54)实用新型名称

一种可以快速折叠的免叠伞

## (57)摘要

本实用新型公开了一种可以快速折叠的免叠伞,包括免叠伞本体,所述免叠伞本体的伞页上均设有多个软性磁体,所述免叠伞本体上设有伞杆,所述伞杆的下端固定连接把手,所述把手的侧壁设有放置槽,所述放置槽的内顶部设有装置槽,所述挡板滑动连接在装置槽的内壁上,所述挡板的侧壁固定连接滑块,所述放置槽的内壁设有滑槽,所述滑块在滑槽内滑动连接,所述把手上设有装置腔,所述装置腔内设有推动机构。本实用新型结构设计合理,便于伞页进行快速折叠,且可以随时使用雨伞袋放置折叠好的雨伞。



1. 一种可以快速折叠的免叠伞,包括免叠伞本体(1),其特征在于,所述免叠伞本体(1)的伞页上均设有多个软性磁体,所述免叠伞本体(1)上设有伞杆(3),所述伞杆(3)的下端固定连接把手(6),所述把手(6)的侧壁设有放置槽(15),所述放置槽(15)的内顶部设有用于临时存储挡板(14)的装置槽(8),所述挡板(14)滑动连接在装置槽(8)的内壁上,所述挡板(14)的侧壁固定连接滑块(13),所述放置槽(15)的内壁设有滑槽(12),所述滑块(13)在滑槽(12)内滑动连接,所述把手(6)上设有装置腔,所述装置腔内设有推动机构,所述推动机构与挡板(14)连接。

2. 根据权利要求1所述的一种可以快速折叠的免叠伞,其特征在于,所述推动机构包括固定连接在装置腔内壁上导向杆(11),所述导向杆(11)上滑动连接有滑板(10),所述滑板(10)的一端贯穿装置腔的内壁并固定连接在挡板(14)的侧壁上,所述滑板(10)与把手(6)滑动连接,所述把手(6)的侧壁设有条形槽(4),所述滑板(10)远离挡板(14)的一端固定连接伸缩杆(7),所述伸缩杆(7)的伸缩端贯穿条形槽(4)并延伸至外部,所述伸缩杆(7)与条形槽(4)滑动连接,所述导向杆(11)上套设有弹簧(9),所述弹簧(9)的两端分别固定连接在滑板(10)的上端和装置腔的内顶部上。

3. 根据权利要求1所述的一种可以快速折叠的免叠伞,其特征在于,所述软性磁体为软磁条(2)。

4. 根据权利要求2所述的一种可以快速折叠的免叠伞,其特征在于,所述伸缩杆(7)的伸缩端固定连接固定块(5),所述条形槽(4)的内壁上设有与固定块相配合的限位槽(16)。

5. 根据权利要求1所述的一种可以快速折叠的免叠伞,其特征在于,所述把手(6)的侧壁上设有防滑纹。

6. 根据权利要求1所述的一种可以快速折叠的免叠伞,其特征在于,所述免叠伞本体(1)的伞布材质为碰姿布。

## 一种可以快速折叠的免叠伞

### 技术领域

[0001] 本实用新型涉及生活用品技术领域,尤其涉及一种可以快速折叠的免叠伞。

### 背景技术

[0002] 中国是世界上最古老的国家,世界上第一伞厂家就是在中国诞生。早期的雨伞伞面是用较重的浸油布做的,伞把和支撑伞面的骨条用的是兽骨、竹子一类的东西,用起来比较笨重,但它毕竟有效地挡住了雨,所以深受大众的喜,经过几千年来年的发展,雨伞有了千繁万复的变化,从厚厚的油纸伞到轻质简约的时尚伞。随着科学技术的发展和人们生活水平的提高,人们对伞的样式、功能的追求也在不断求新,因而一些多功能、新样式的伞也不断被发明出来。

[0003] 现有的伞使用后,在对其折叠的过程,较为麻烦,伞页如果没有折叠整齐,再一次打开使用,伞页会起皱,影响美观,同时折叠好的雨伞放置时,大多数人不会随时携带雨伞袋进行放置。

### 实用新型内容

[0004] 本实用新型的目的在于为了解决现有技术中存在的缺点,而提出的一种可以快速折叠的免叠伞,其便于伞页进行快速折叠,且可以随时使用雨伞袋放置折叠好的雨伞。

[0005] 为了实现上述目的,本实用新型采用了如下技术方案:

[0006] 一种可以快速折叠的免叠伞,包括免叠伞本体,所述免叠伞本体的伞页上均设有多个软性磁体,所述免叠伞本体上设有伞杆,所述伞杆的下端固定连接有把手,所述把手的侧壁设有放置槽,所述放置槽的内顶部设有用于临时存储挡板的装置槽,所述挡板滑动连接在装置槽的内壁上,所述挡板的侧壁固定连接有滑块,所述放置槽的内壁设有滑槽,所述滑块在滑槽内滑动连接,所述把手上设有装置腔,所述装置腔内设有推动机构,所述推动机构与挡板连接。

[0007] 优选地,所述推动机构包括固定连接在装置腔内壁上导向杆,所述导向杆上滑动连接有滑板,所述滑板的一端贯穿装置腔的内壁并固定连接在挡板的侧壁上,所述滑板与把手滑动连接,所述把手的侧壁设有条形槽,所述滑板远离挡板的一端固定连接在伸缩杆,所述伸缩杆的伸缩端贯穿条形槽并延伸至外部,所述伸缩杆与条形槽滑动连接,所述导向杆上套设有弹簧,所述弹簧的两端分别固定连接在滑板的上端和装置腔的内顶部上。

[0008] 优选地,所述软性磁体为软磁条。

[0009] 优选地,所述伸缩杆的伸缩端固定连接在固定块,所述条形槽的内壁上设有与固定块相配合的限位槽。

[0010] 优选地,所述把手的侧壁上设有防滑纹。

[0011] 优选地,所述免叠伞本体的伞布材质为碰姿布。

[0012] 本实用新型的有益效果:

[0013] 1,通过每折伞页中的软磁条相互进行贴合,便于伞页进行快速折叠,保证伞页的

形状和整齐；

[0014] 2, 拉开伸缩杆的伸缩端, 使固定块脱离限位槽, 进而可以移动伸缩杆, 伸缩杆向上移动带动滑板向上移动, 滑板向上移动带动挡板向上移动, 挡板向上移动进装置槽中, 进而使手指可以伸入放置槽内取出雨伞袋, 便于随时使用雨伞袋放置折叠好的雨伞。

### 附图说明

[0015] 图1为本实用新型提出的一种可以快速折叠的免叠伞的结构示意图；

[0016] 图2为本实用新型提出的一种可以快速折叠的免叠伞的把手结构图；

[0017] 图3为本实用新型提出的一种可以快速折叠的免叠伞的A处放大图。

[0018] 图中: 1免叠伞本体、2软磁条、3伞杆、4条形槽、5固定块、6把手、7伸缩杆、8装置槽、9弹簧、10滑板、11导向杆、12滑槽、13滑块、14挡板、15放置槽、16限位槽。

### 具体实施方式

[0019] 下面将结合本实用新型实施例中的附图, 对本实用新型实施例中的技术方案进行清楚、完整地描述, 显然, 所描述的实施例仅仅是本实用新型一部分实施例, 而不是全部的实施例。

[0020] 参照图1-2, 一种可以快速折叠的免叠伞, 包括免叠伞本体1, 免叠伞本体1的伞页上均设有多个软性磁体, 通过每折伞页中的软磁条2相互进行贴合, 保证伞页的形状和整齐, 免叠伞本体1上设有伞杆3, 伞杆3的下端固定连接在把手6, 把手6的侧壁设有放置槽15, 设置放置槽15, 以便于随身携带雨伞袋进行使用, 放置槽15的内顶部设有用于临时存储挡板14的装置槽8, 挡板14滑动连接在装置槽8的内壁上, 挡板14的侧壁固定连接在滑块13, 放置槽15的内壁设有滑槽12, 滑块13在滑槽12内滑动连接, 把手6上设有装置腔, 装置腔内设有推动机构, 推动机构与挡板14连接, 拉开伸缩杆7的伸缩端, 使固定块5脱离限位槽16, 进而可以移动伸缩杆7, 伸缩杆7向上移动带动滑板10移动, 滑板10移动带动挡板14移动, 挡板14移动进装置槽8中, 进而使手指可以伸入放置槽15内取出雨伞袋, 便于随时使用雨伞袋放置折叠好的雨伞。

[0021] 推动机构包括固定连接在装置腔内壁上导向杆11, 导向杆11上滑动连接有滑板10, 滑板10的一端贯穿装置腔的内壁并固定连接在挡板14的侧壁上, 滑板10与把手6滑动连接, 把手6的侧壁设有条形槽4, 滑板10远离挡板14的一端固定连接在伸缩杆7, 伸缩杆7的伸缩端贯穿条形槽4并延伸至外部, 伸缩杆7与条形槽4滑动连接, 导向杆11上套设有弹簧9, 弹簧9的两端分别固定连接在滑板10的上端和装置腔的内顶部上, 便于手指伸入放置槽15中取出雨伞袋, 对折叠好的雨伞进行放置, 软性磁体为软磁条2, 保证伞页的形状和整齐, 伸缩杆7的伸缩端固定连接在固定块5, 条形槽4的内壁上设有与固定块相配合的限位槽16, 对伸缩杆7进行限位, 防止其移动, 把手6的侧壁上设有防滑纹, 起到防滑的作用, 免叠伞本体1的伞布材质为碰姿布, 具有较好的防紫外线功能和质量的稳定程度。

[0022] 本实用新型中, 在雨伞使用后, 需要对其进行折叠便于放置, 通过每折伞页中的软磁条2相互进行贴合, 便于伞页进行快速折叠, 保证伞页的形状和整齐, 然后旋转一下把手6, 使其收拢进而完成收伞的过程, 然后拉开伸缩杆7的伸缩端, 使固定块5脱离限位槽16, 进而可以移动伸缩杆7, 伸缩杆7向上移动带动滑板10向上移动, 滑板10向上移动带动挡板14

向上移动,挡板14向上移动进装置槽8中,进而使手指可以伸入放置槽15内取出雨伞袋,便于随时使用雨伞袋放置折叠好的雨伞。

[0023] 以上,仅为本实用新型较佳的具体实施方式,但本实用新型的保护范围并不局限于此,任何熟悉本技术领域的技术人员在本实用新型揭露的技术范围内,根据本实用新型的技术方案及其实用新型构思加以等同替换或改变,都应涵盖在本实用新型的保护范围之内。

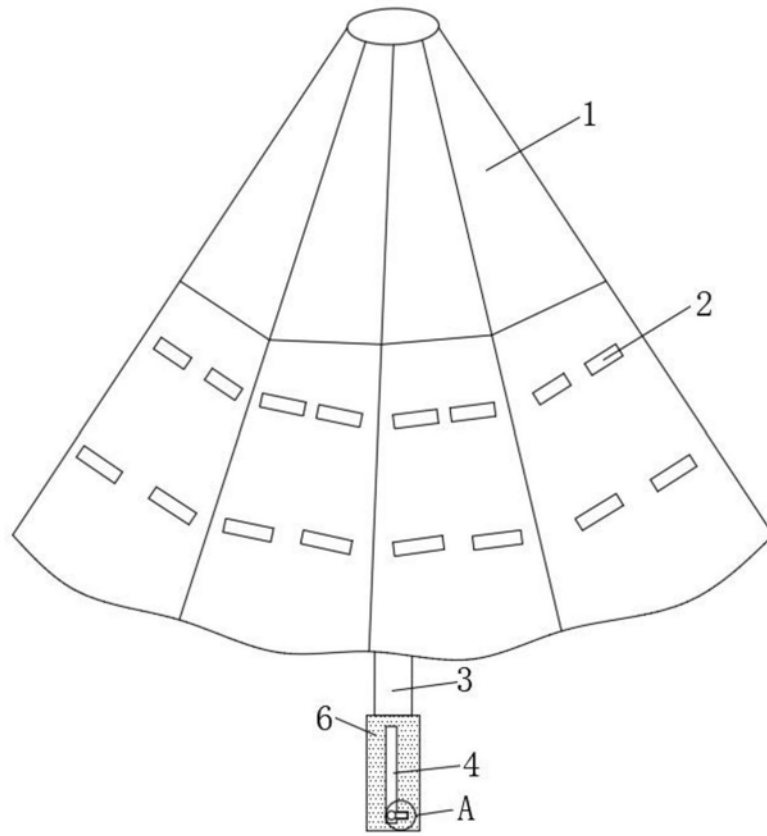


图1

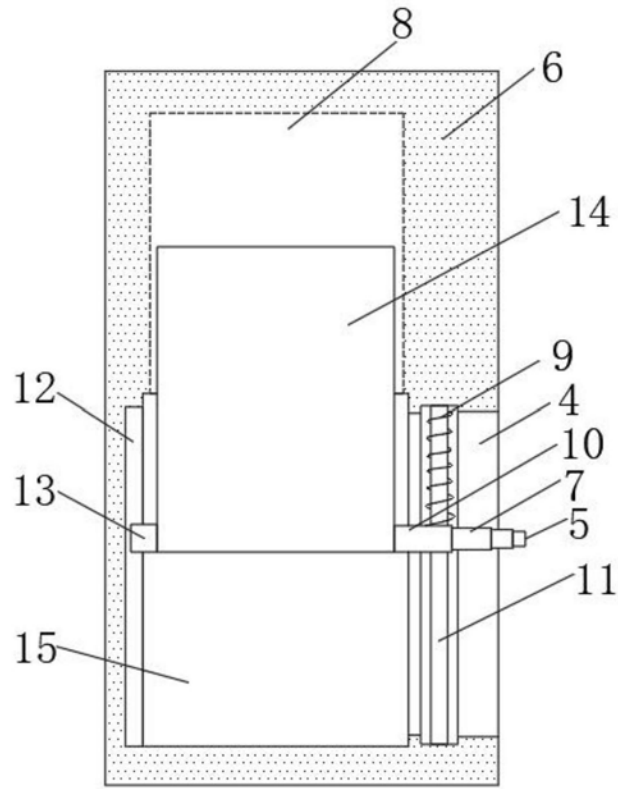


图2

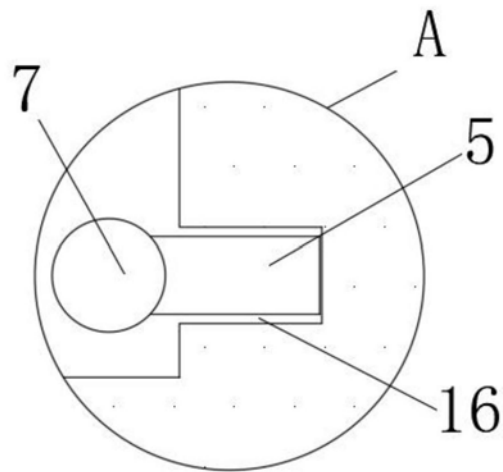


图3