



(12)实用新型专利

(10)授权公告号 CN 209376900 U

(45)授权公告日 2019.09.13

(21)申请号 201821605601.5

(22)申请日 2018.09.30

(73)专利权人 福建优安纳伞业科技有限公司
地址 362200 福建省泉州市晋江市东石镇
金瓯村工业区

(72)发明人 郭雅萍

(74)专利代理机构 泉州市潭思专利代理事务所
(普通合伙) 35221

代理人 谢世玉

(51) Int. Cl.

A45B 25/02(2006.01)

A45B 25/00(2006.01)

A45B 11/00(2006.01)

A45B 25/18(2006.01)

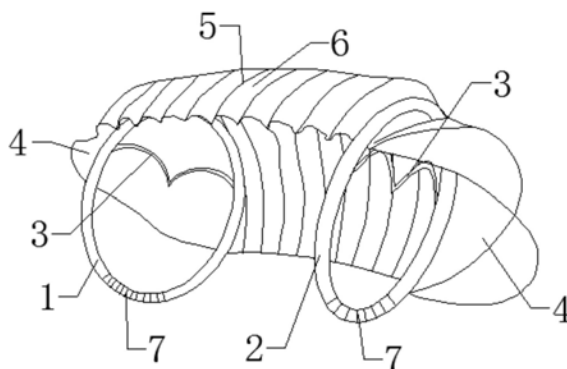
权利要求书1页 说明书3页 附图2页

(54)实用新型名称

一种非对称式情侣双人伞

(57)摘要

本实用新型公开了一种非对称式情侣双人伞,包括第一握持环、第二握持环和伞骨架,所述第一握持环和第二握持环的中间均设置有爱心形搭桥,所述第一握持环和第二握持环的下方均设置有防滑凸纹,所述第一握持环和第二握持环的外侧均设置有端部防雨蓬,所述第一握持环和第二握持环之间通过伞骨架相连接,所述伞骨架上铺设由防雨布,所述防雨布上方设置有个性装饰图板;所述第一握持环由橡胶层和铝合金管组成,所述橡胶层包裹在铝合金管的外部,该种伞具具有顶部、侧边防水功能,而且可以同时为身高不同的用户提供严密的防雨功能,防雨效果好,同时还可以为用户提供温馨的环境氛围。



1. 一种非对称式情侣双人伞,其特征在于:包括第一握持环(1)、第二握持环(2)和伞骨架(5),所述第一握持环(1)和第二握持环(2)的中间均设置有心形搭桥(3),所述第一握持环(1)和第二握持环(2)的下方均设置有防滑凸纹(7),所述第一握持环(1)和第二握持环(2)的外侧均设置有端部防雨蓬(4),所述第一握持环(1)和第二握持环(2)之间通过伞骨架(5)相连接,所述伞骨架(5)上铺设由防雨布(6),所述防雨布(6)上方设置有个性装饰图板(8);

所述第一握持环(1)由橡胶层(101)和铝合金管(102)组成,所述橡胶层(101)包裹在铝合金管(102)的外部。

2. 根据权利要求1所述的一种非对称式情侣双人伞,其特征在于:所述防滑凸纹(7)通过冲压成型在第一握持环(1)和第二握持环(2)的下方,所述第一握持环(1)的直径比第二握持环(2)大十厘米,所述第一握持环(1)和第二握持环(2)均为圆环结构。

3. 根据权利要求1所述的一种非对称式情侣双人伞,其特征在于:所述第一握持环(1)与伞骨架(5)固定连接,所述第二握持环(2)与伞骨架(5)固定连接,所述伞骨架(5)与防雨布(6)嵌套连接,所述防雨布(6)的材料为羟基磷灰石防水耐火纸。

4. 根据权利要求1所述的一种非对称式情侣双人伞,其特征在于:所述个性装饰图板(8)通过印染成型在防雨布(6)的上方,所述个性装饰图板(8)为可折叠图案,在本实用新型处于打开和折叠时,所述个性装饰图板(8)表现出不同的图案。

5. 根据权利要求1所述的一种非对称式情侣双人伞,其特征在于:所述橡胶层(101)通过涨紧力包裹在铝合金管(102)的外部,所述第二握持环(2)与第一握持环(1)的材料构成保持一致。

一种非对称式情侣双人伞

技术领域

[0001] 本实用新型涉及伞具领域，具体为一种非对称式情侣双人伞。

背景技术

[0002] 中国是世界上最早发明雨伞的国家，从发明之日到现在至少也有3500多年的历史，雨伞在我国具有着漫长的历史，雨伞伴随着了中华文明的发展和扩张，伞在中国诞生之后，随着对外开放和交流的日益扩大，也就逐渐传到了国外，直到1880年代，Fox的细钢管伞架问世以后，现代意义上的雨伞才正式诞生。

[0003] 其实，关于伞的发明，民间有种种传说。流传较广而又有文字记载的还是那位神通广大的“鲁班先师”。这位本领高强、无所不能的中国发明大王依照亭子的样子，裁了一块布，安上活动骨架，装上把儿。于是世界上第一把“伞”就这样问世了。而据《玉屑》记载，伞是鲁班的媳妇为关心终日在外劳作的丈夫而发明的。因此伞具不但具有着使用价值，也是情侣、亲人之间互相关心、爱护的证明。

[0004] 目前市场上的伞撑开后普遍是圆形的，下面带有便于握持的伞柄，这种伞不适合双人使用，在情侣使用一把伞时，总会有人的一半身体会暴露在雨中，而且情侣普遍身高不同，撑开一把伞不太方便。

实用新型内容

[0005] 本实用新型的目的在于提供一种非对称式情侣双人伞，以解决上述背景技术中提出的现有伞具无法为情侣同时提供遮雨功能的缺点。

[0006] 为实现上述目的，本实用新型提供如下技术方案：一种非对称式情侣双人伞，包括第一握持环、第二握持环和伞骨架，所述第一握持环和第二握持环的中间均设置有心形搭桥，所述第一握持环和第二握持环的下方均设置有防滑凸纹，所述第一握持环和第二握持环的外侧均设置有端部防雨蓬，所述第一握持环和第二握持环之间通过伞骨架相连接，所述伞骨架上铺设由防雨布，所述防雨布上方设置有个性装饰图板；

[0007] 所述第一握持环由橡胶层和铝合金管组成，所述橡胶层包裹在铝合金管的外部。

[0008] 进一步的，所述防滑凸纹通过冲压成型在第一握持环和第二握持环的下方，所述第一握持环的直径比第二握持环大十厘米，所述第一握持环和第二握持环均为圆环结构。

[0009] 进一步的，所述第一握持环与伞骨架固定连接，所述第二握持环与伞骨架固定连接，所述伞骨架与防雨布嵌套连接，所述防雨布的材料为羟基磷灰石防水耐火纸。

[0010] 进一步的，所述个性装饰图板通过印染成型在防雨布的上方，所述个性装饰图板为可折叠图案，在本实用新型处于打开和折叠时，所述个性装饰图板表现出不同的图案。

[0011] 进一步的，所述橡胶层通过涨紧力包裹在铝合金管的外部，所述第二握持环与第一握持环的材料构成保持一致。

[0012] 与现有技术相比，本实用新型的有益效果是：该种伞具具有顶部、侧边防水功能，而且可以同时为身高不同的用户提供严密的防雨功能，防雨效果好，同时还可以为用户提

供温馨的环境氛围。

附图说明

[0013] 图1是本实用新型的展开状态下结构示意图；

[0014] 图2是本实用新型的折叠状态下结构示意图；

[0015] 图3是本实用新型的第一握持环的剖视图；

[0016] 图4是本实用新型的俯视图。

[0017] 图中：1、第一握持环；2、第二握持环；3、心形搭桥；4、端部防雨蓬；5、伞骨架；6、防雨布；7、防滑凸纹；8、个性装饰图板；101、橡胶层；102、铝合金管。

具体实施方式

[0018] 下面将结合本实用新型实施例中的附图，对本实用新型实施例中的技术方案进行清楚、完整地描述，显然，所描述的实施例仅仅是本实用新型一部分实施例，而不是全部的实施例。基于本实用新型中的实施例，本领域普通技术人员在没有做出创造性劳动前提下所获得的所有其他实施例，都属于本实用新型保护的范围。

[0019] 参阅图1-图4，本实用新型提供一种技术方案：一种非对称式情侣双人伞，包括第一握持环1、第二握持环2和伞骨架5，所述第一握持环1和第二握持环2的中间均设置有有心形搭桥3，所述第一握持环1和第二握持环2的下方均设置有防滑凸纹7，所述第一握持环1和第二握持环2的外侧均设置有端部防雨蓬4，所述第一握持环1和第二握持环2之间通过伞骨架5相连接，所述伞骨架5上铺设由防雨布6，所述防雨布6上方设置有个性装饰图板8；

[0020] 所述第一握持环1由橡胶层101和铝合金管102组成，所述橡胶层101包裹在铝合金管102的外部。

[0021] 进一步的，所述防滑凸纹7通过冲压成型在第一握持环1和第二握持环2的下方，所述第一握持环1的直径比第二握持环2大十厘米，所述第一握持环1和第二握持环2均为圆环结构，方便不同身高的双人握持。

[0022] 进一步的，所述第一握持环1与伞骨架5固定连接，所述第二握持环2与伞骨架5固定连接，所述伞骨架5与防雨布6嵌套连接，所述防雨布6的材料为羟基磷灰石防水耐火纸，羟基磷灰石防水耐火纸的防水、阻燃效果好，使用寿命长。

[0023] 进一步的，所述个性装饰图板8通过印染成型在防雨布6的上方，所述个性装饰图板8为可折叠图案，在本实用新型处于打开和折叠时，所述个性装饰图板8表现出不同的图案，装饰能力更好，个性化更强，更受到人们的青睐。

[0024] 进一步的，所述橡胶层101通过涨紧力包裹在铝合金管102的外部，所述第二握持环2与第一握持环1的材料构成保持一致，便于握持。

[0025] 工作原理：情侣在使用本实用新型时，个子较低的一方手持第二握持环2，个子较高的一方手持第一握持环1，然后将伞骨架5铺展开，第一握持环1和第二握持环2上的防滑凸纹7可以为情侣提供防滑功能，避免第一握持环1和第二握持环2的外部太过光滑导致握持不紧的现象，由防雨布6为情侣提供遮雨的作用，同时端部防雨蓬4可以为情侣双方提供侧边的防溅、防水功能，同时第一握持环1和第二握持环2上的心形搭桥3成心形构造，能为情侣提供温馨的氛围。

[0026] 尽管已经示出和描述了本实用新型的实施例,对于本领域的普通技术人员而言,可以理解在不脱离本实用新型的原理和精神的情况下可以对这些实施例进行多种变化、修改、替换和变型,本实用新型的范围由所附权利要求及其等同物限定。

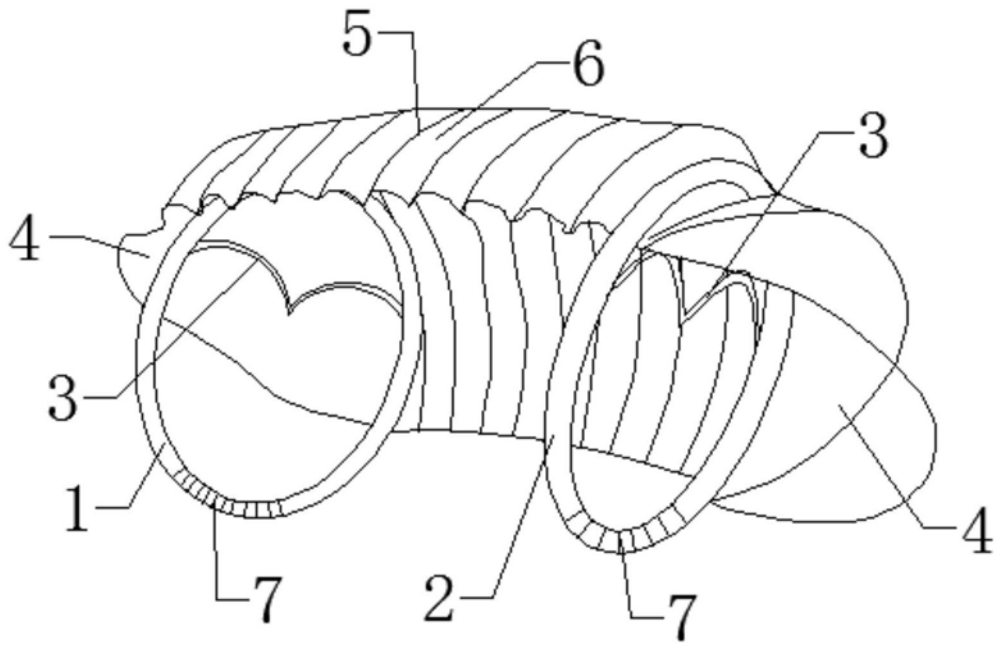


图1

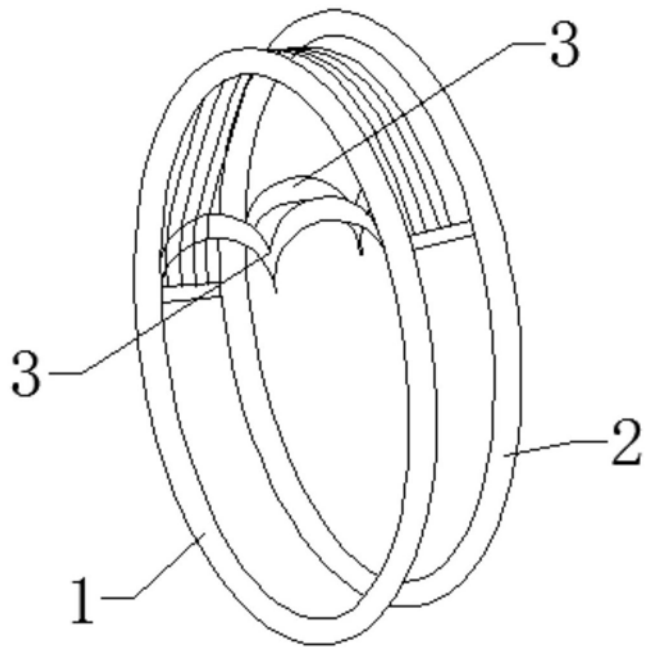


图2

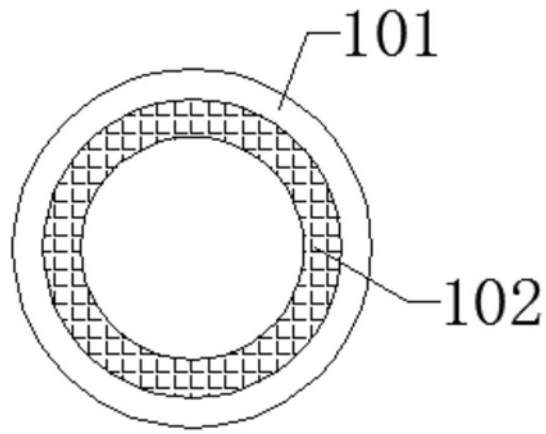


图3

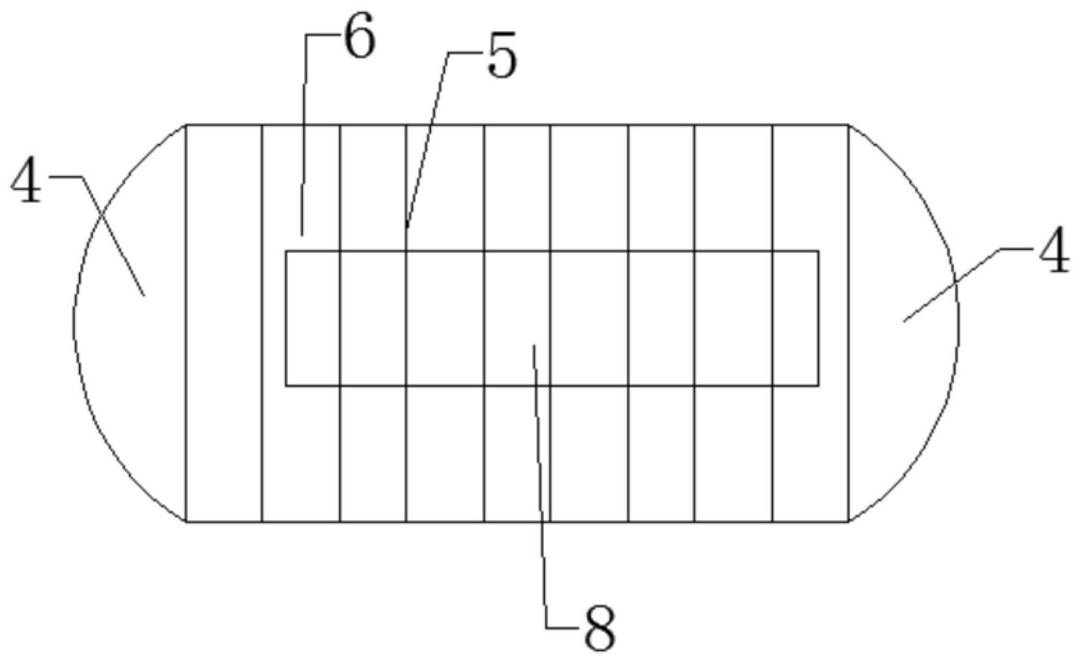


图4