



(12)实用新型专利

(10)授权公告号 CN 208435183 U

(45)授权公告日 2019.01.29

(21)申请号 201721318240.1

(22)申请日 2017.10.13

(73)专利权人 福建优安纳伞业科技有限公司
地址 362200 福建省泉州市晋江市东石镇
金瓯村工业区

(72)发明人 周迎迎

(74)专利代理机构 泉州市潭思专利代理事务所
(普通合伙) 35221

代理人 谢世玉

(51)Int. Cl.

A47G 25/12(2006.01)

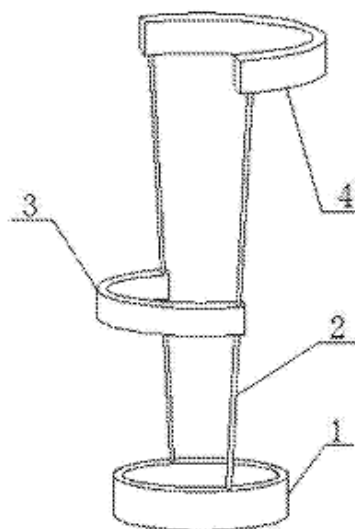
权利要求书1页 说明书2页 附图2页

(54)实用新型名称

一种雨伞架

(57)摘要

本实用新型公开了一种雨伞架,包括呈圆盘形的底座、第一半圆环、第二半圆环和两支柱,两支柱的下端与底座的上端固定连接,第一半圆环的两端分别与两支柱的中部固定连接,第二半圆环的两端分别与两支柱的上端固定连接。本实用新型结构简单、美观且适合家用,避免雨伞上滴落的水滴弄湿地面。



1. 一种雨伞架,包括呈圆盘形的底座、第一半圆环、第二半圆环和两支柱,其特征在于:两支柱的下端与底座的上端固定连接,第一半圆环的两端分别与两支柱的中部固定连接,第二半圆环的两端分别与两支柱的上端固定连接。

2. 根据权利要求1所述雨伞架,其特征在于:所述第一半圆环的开口方向与第二半圆环的开口方向相对。

3. 根据权利要求1或2所述雨伞架,其特征在于:在底座内设置有呈蜂窝状的吸水部和烘干装置,烘干装置位于所述吸水部的下方,该烘干装置包括与电源电连接的导线、加热层和按钮开关。

4. 根据权利要求3所述雨伞架,其特征在于:在第二半圆环的下表面设置有钩挂部,该钩挂部呈弧形,其一端铰接在第二半圆环的下表面上,该钩挂部上设有限位槽。

5. 根据权利要求4所述雨伞架,其特征在于:所述支柱为伸缩杆结构。

一种雨伞架

技术领域

[0001] 本实用新型涉及家庭用具,更具体地说涉及一种雨伞架。

背景技术

[0002] 日常生活中,雨伞用完后一般是通过撑开放到某个地方让其自然风干,一方面风干是个漫长的过程,另一方面撑开的伞占用一定的面积,对生活造成不便。于是便设计出了用于存放雨伞的雨伞架,现有的雨伞架大多用于大型商场、超市、或者办公场所,现有雨伞架比较大型,具有多个伞位,缺乏美观性,且功能较为单一,不适合普通家庭使用。故需要设计出一款适合家用的雨伞架。

发明内容

[0003] 本实用新型的目的是提供一种雨伞架,其结构简单、美观且适合家用,避免雨伞上滴落的水滴弄湿地面。

[0004] 本实用新型所述雨伞架,包括呈圆盘形的底座、第一半圆环、第二半圆环和两支柱,两支柱的下端与底座的上端固定连接,第一半圆环的两端分别与两支柱的中部固定连接,第二半圆环的两端分别与两支柱的上端固定连接。

[0005] 进一步,所述第一半圆环的开口方向与第二半圆环的开口方向相对。

[0006] 进一步,在底座内设置有呈蜂窝状的吸水部和烘干装置,烘干装置位于所述吸水部的下方,该烘干装置包括与电源电连接的导线、加热层和按钮开关。通过设置吸水部和烘干装置,吸水部将雨伞流下的水进行吸收,人们可根据实际情况,开启烘干装置对吸水部的水烘干。

[0007] 进一步,在第二半圆环的下表面设置有钩挂部,该钩挂部呈弧形,其一端铰接在第二半圆环的下表面上,该钩挂部上设有限位槽。用于放置直伞时,直接放置在伞架内。用于存放折叠伞时,可以将隐藏在第二半圆环的下表面的钩挂部拨出,将折叠伞伞柄上的环形绳限位在所述限位槽内

[0008] 进一步,所述支柱为伸缩杆结构,能够实现高度的调节,便于使用和存放。

[0009] 本实用新型所述雨伞架,由于具有上述结构,通过底座、支柱、第一和第二半圆环的相互支撑形成了用于放置雨伞的结构,具有雨伞收纳功能,雨伞限位在该雨伞架内,避免了雨伞上滴落的水滴弄湿地面,该雨伞架以福建土楼为元素设计,结构简单美观,能够与家居环境相互融合,适合于家用。

附图说明

[0010] 图1为本实用新型的结构示意图;

[0011] 图2为本实用新型中底座的结构示意图;

[0012] 图3为图2中沿AA线的断面图;

[0013] 图4为本实用新型中第二半圆环钩挂部伸出时的俯视图。

具体实施方式

[0014] 为了进一步解释本实用新型的技术方案,下面结合附图来对本实用新型进行详细阐述。

[0015] 参见图1至图4所示,该雨伞架,包括呈圆盘形的底座1、第一半圆环3、第二半圆环4和两支柱2,两支柱2的下端与底座1的上端固定连接,第一半圆环3的两端分别与两支柱2的中部固定连接,第二半圆环4的两端分别与两支柱2的上端固定连接,所述第一半圆环3的开口方向与第二半圆环4的开口方向相对。在底座1内设置有呈蜂窝状的吸水部5和烘干装置6,烘干装置6位于所述吸水部5的下方,该烘干装置6包括与电源电连接的导线、加热层和按钮开关。在第二半圆环4的下表面设置有钩挂部7,该钩挂部呈弧形,其一端铰接在第二半圆环4的下表面上,该钩挂部上设有限位槽8。所述支柱2为伸缩杆结构,能够实现高度的调节,便于使用和存放。

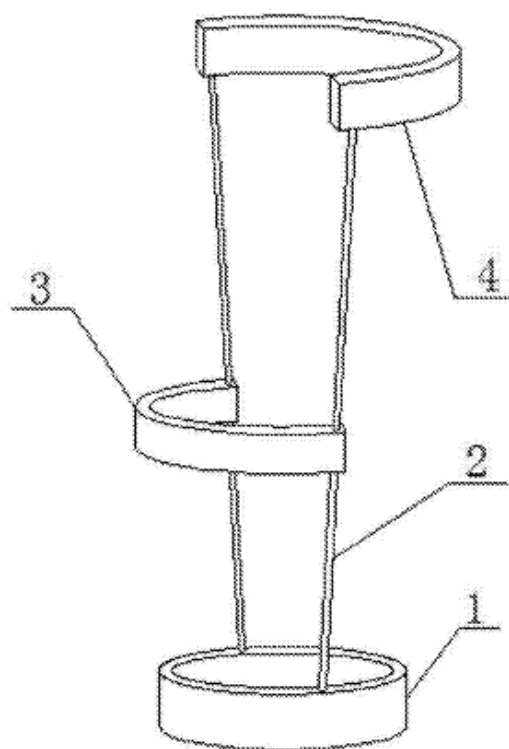


图1



图2

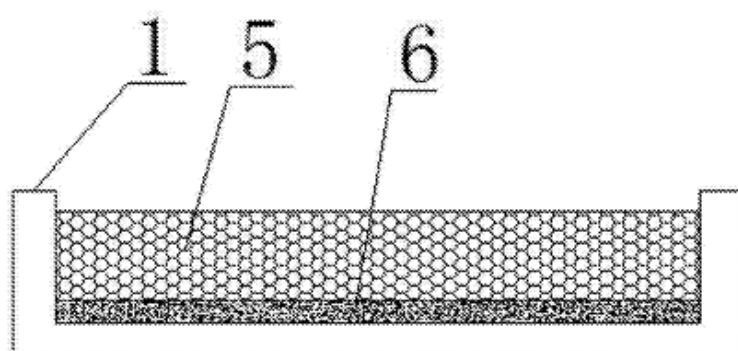


图3

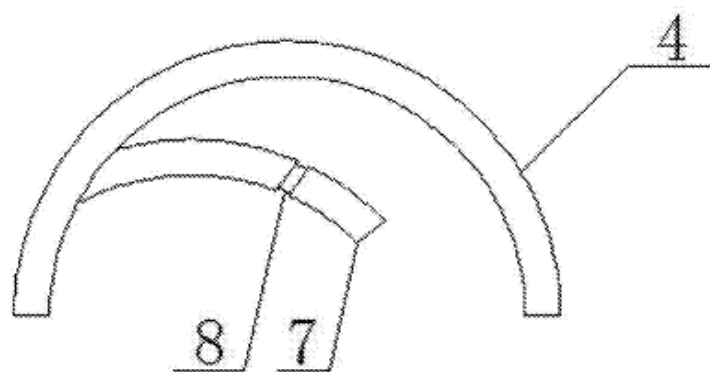


图4