



## (12)实用新型专利

(10)授权公告号 CN 208259493 U

(45)授权公告日 2018.12.21

(21)申请号 201721291013.4

(22)申请日 2017.09.30

(73)专利权人 福建优安纳伞业科技有限公司  
地址 362200 福建省泉州市晋江市东石镇  
金瓯村工业区

(72)发明人 丁敬堂

(74)专利代理机构 泉州市潭思专利代理事务所  
(普通合伙) 35221

代理人 谢世玉

(51) Int. Cl.

A47G 25/12(2006.01)

A45B 25/28(2006.01)

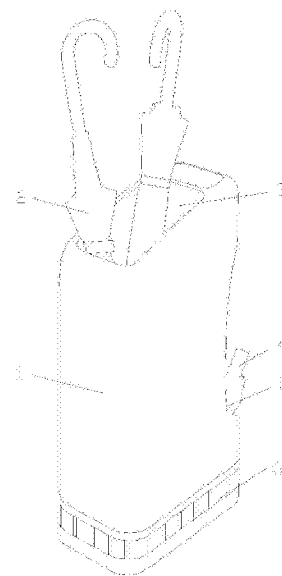
权利要求书1页 说明书4页 附图2页

(54)实用新型名称

一种伞架

(57)摘要

本实用新型涉及伞架,包括伞架本体,所述伞架本体上设置有控制器、与控制器电连接的气象预报模块,所述伞架本体内设置有用于放置直骨伞的第一伞腔和用于放置折叠伞的第二伞腔,所述第一伞腔的底部与第二伞腔的底部相连通且第一伞腔的底部与第二伞腔的底部均设置有漏水孔,所述伞架本体的底部设有用于养殖鱼类或绿植的底座,所述底座与伞架本体可拆装连接。本实用新型设置了第一伞腔和第二伞腔,将直骨伞和折叠伞分开放置,方便使用者根据需要取放雨伞,并且设置了底座,可利用雨伞滴落的雨水,方便养殖鱼类或绿植等生物。



1. 一种伞架,其特征在于:包括伞架本体,所述伞架本体上设置有控制器、与控制器电连接的天气预报模块,所述伞架本体内设置有用于放置直骨伞的第一伞腔和用于放置折叠伞的第二伞腔,所述第一伞腔的底部与第二伞腔的底部相通且第一伞腔的底部与第二伞腔的底部均设置有漏水孔,所述伞架本体的底部设有用于养殖鱼类或绿植的底座,所述底座与伞架本体可拆装连接。

2. 根据权利要求1所述的伞架,其特征在于:所述伞架本体内设置有湿度传感器和风机,所述第一伞腔的上部设有多个朝下设置的风口,所述风口通过风管与风机相连接;

所述湿度传感器设于第一伞腔和第二伞腔内,用于采集第一伞腔和第二伞腔内的湿度信息;

所述湿度传感器与控制器电连接以便于将采集自第一伞腔和第二伞腔内的湿度信息传递给控制器;

所述控制器与风机电连接以便于根据接收自湿度传感器的湿度信号控制风机工作。

3. 根据权利要求1所述的伞架,其特征在于:所述伞架本体上转动安装有位于第一伞腔前侧的前侧板,所述前侧板的两侧边与伞架本体之间设有第一扩展部,所述前侧板的底部通过转轴转动安装在伞架本体上,所述伞架本体内设置有用于驱动转轴转动进而驱动前侧板向外翻转以扩大第一伞腔容积的第一驱动源,所述控制器与第一驱动源电连接以便于控制第一驱动源工作。

4. 根据权利要求1所述的伞架,其特征在于:所述伞架本体上转动安装有位于第二伞腔后侧的后侧板,所述后侧板的两侧边与伞架本体之间设有第二扩展部,所述后侧板的底部通过转轴转动安装在伞架本体上,所述伞架本体内设置有用于驱动转轴转动进而驱动后侧板向外翻转以扩大第二伞腔容积的第二驱动源,所述控制器与第二驱动源电连接以便于控制第二驱动源工作。

5. 根据权利要求3或4所述的伞架,其特征在于:所述第一伞腔内设有用于采集第一伞腔内伞把重量的第一压力传感器,所述第二伞腔内设有用于采集第二伞腔内伞把重量的第二压力传感器,所述控制器与第一压力传感器和第二压力传感器电连接以便于根据第一伞腔和第二伞腔内的压力信息控制第一驱动源工作和第二驱动源工作。

6. 根据权利要求1所述的伞架,其特征在于:所述伞架本体上显示面板,所述显示面板与天气预报模块电连接用于显示天气预报信息。

7. 根据权利要求1所述的伞架,其特征在于:所述底座的上部内壁上设置有凹槽,所述伞架本体的底部设置有与凹槽配合的凸缘。

8. 根据权利要求1所述的伞架,其特征在于:所述底座包括盆座、盆圈以及连接于盆座和盆圈之间的若干根支撑柱,若干根支撑柱之间存在间隙。

9. 根据权利要求1所述的伞架,其特征在于:所述第一伞腔上设有位于伞架本体上部的开口,所述第二伞腔上设有位于伞架本体侧面的侧向开口。

## 一种伞架

### 技术领域

[0001] 本实用新型涉及伞架技术领域,具体涉及一种伞架。

### 背景技术

[0002] 雨伞作为人们雨天出行用来防止外出时被雨水淋湿的工具,然而在使用完雨伞后,人们通常会将雨天收起,但这不利于雨伞干燥,也有人会将雨伞撑开放置在室外,防止雨水弄湿了室内,但此举不仅相当不美观,且撑开的雨伞也容易被风所吹走。而一般商店或公共场合会放置雨伞架,以供雨伞放置,但此雨伞架仅供放置雨伞之用,功能单一,使用上不够便利,并且雨水清理起来较为麻烦。

### 实用新型内容

[0003] 本实用新型的目的是针对以上不足之处,提供了一种具有天气预报功能,能分开存放并干燥直骨伞和折叠伞的伞架。

[0004] 本实用新型解决技术问题所采用的方案是:一种伞架,包括伞架本体,所述伞架本体上设置有控制器、与控制器电连接的天气预报模块,所述伞架本体内设置有用于放置直骨伞的第一伞腔和用于放置折叠伞的第二伞腔,所述第一伞腔的底部与第二伞腔的底部相通且第一伞腔的底部与第二伞腔的底部均设置有漏水孔,所述伞架本体的底部设有用于养殖鱼类或绿植的底座,所述底座与伞架本体可拆装连接。

[0005] 进一步的,在第一伞腔或第二伞腔的湿度达到设定值时,为了实现风机的自动控制,加快伞把的干燥速度;所述伞架本体内设置有湿度传感器和风机,所述第一伞腔的上部设有多个朝下设置的风口,所述风口通过风管与风机相连接;

[0006] 所述湿度传感器设于第一伞腔和第二伞腔内,用于采集第一伞腔和第二伞腔内的湿度信息;

[0007] 所述湿度传感器与控制器电连接以便于将采集自第一伞腔和第二伞腔内的湿度信息传递给控制器;

[0008] 所述控制器与风机电连接以便于根据接收自湿度传感器的湿度信号控制风机工作。

[0009] 进一步的,在第一伞腔的容量达到上限时,为了实现第一伞腔的可扩充,以存放更多的伞;所述伞架本体上转动安装有位于第一伞腔前侧的前侧板,所述前侧板的两侧边与伞架本体之间设有第一扩展部,所述前侧板的底部通过转轴转动安装在伞架本体上,所述伞架本体内设置有用于驱动转轴转动进而驱动前侧板向外翻转以扩大第一伞腔容积的第一驱动源,所述控制器与第一驱动源电连接以便于控制第一驱动源工作。

[0010] 进一步的,在第二伞腔的容量达到上限时,为了实现第二伞腔的可扩充,以存放更多的伞;所述伞架本体上转动安装有位于第二伞腔后侧的后侧板,所述后侧板的两侧边与伞架本体之间设有第二扩展部,所述后侧板的底部通过转轴转动安装在伞架本体上,所述伞架本体内设置有用于驱动转轴转动进而驱动后侧板向外翻转以扩大第二伞腔容积的第

二驱动源,所述控制器与第二驱动源电连接以便于控制第二驱动源工作。

[0011] 进一步的,为了实现第一伞腔和第二伞腔容量的自动扩充功能;所述第一伞腔内设有用于采集第一伞腔内伞把重量的第一压力传感器,所述第二伞腔内设有用于采集第二伞腔内伞把重量的第二压力传感器,所述控制器与第一压力传感器和第二压力传感器电连接以便于根据第一伞腔和第二伞腔内的压力信息控制第一驱动源工作和第二驱动源工作。

[0012] 进一步的,为了清楚显示天气预报,方便使用者根据天气情况取伞;所述伞架本体上显示面板,所述显示面板与天气预报模块电连接用于显示天气预报信息。

[0013] 进一步的,为了实现伞架本体与底座的可拆卸连接,并且保证两者的定位安装,防止两者相对移动;所述底座的上部内壁上设置有凹槽,所述伞架本体的底部设置有与凹槽配合的凸缘。

[0014] 进一步的,为了保证底座的透气性,方便养殖鱼类或绿植等生物;所述底座包括盆座、盆圈以及连接于盆座和盆圈之间的若干根支撑柱,若干根支撑柱之间存在间隙。

[0015] 进一步的,为了方便取放雨伞;所述第一伞腔上设有位于伞架本体上部的开口,所述第二伞腔上设有位于伞架本体侧面的侧向开口。

[0016] 较之现有技术而言,本实用新型具有以下优点:

[0017] (1) 本实用新型设置了第一伞腔和第二伞腔,将直骨伞和折叠伞分开放置,方便使用者根据需要取放雨伞,并且设置了底座,可利用雨伞滴落的雨水,方便养殖鱼类或绿植等生物;

[0018] (2) 本实用新型第一伞腔和第二伞腔采用容量可变结构,并在第一伞腔和第二伞腔内设置压力传感器,当第一伞腔和第二伞腔的内伞把的总重达到设定值时,可自动控制侧板转动,扩充伞腔容量,存放更多的雨伞,并且也可以通过手动进行控制;

[0019] (3) 本实用新型在第一伞腔和第二伞腔内设置湿度传感器,实时监控第一伞腔和第二伞腔的湿度,当湿度达到上限值时,风机启动通过风口向第一伞腔内吹风,加快第一伞腔和第二伞腔内空气的流动,使伞把更快干燥。

## 附图说明

[0020] 下面参照附图结合实施例对本实用新型作进一步说明:

[0021] 图1是本实用新型的结构示意图;

[0022] 图2是本实用新型的结构侧视图。

[0023] 图中:

[0024] 1-伞架本体;2-直骨伞;3-第一伞腔;4-折叠伞;5-第二伞腔;6-底座;6-1-盆圈;6-2-支撑柱;6-3-盆座;7-第一扩展部;8-前侧板;9-第二扩展部;10-后侧板。

## 具体实施方式

[0025] 下面结合说明书附图和具体实施例对本实用新型内容进行详细说明:

[0026] 如图1~2所示,一种伞架,包括伞架本体1,所述伞架本体1上设置有控制器、与控制器电连接的天气预报模块,所述伞架本体1内设置有用于放置直骨伞2的第一伞腔3和用于放置折叠伞4的第二伞腔5,所述第一伞腔3的底部与第二伞腔5的底部相连通且第一伞腔3的底部与第二伞腔5的底部均设置有漏水孔,所述伞架本体1的底部设有用于养殖鱼类或

绿植的底座6,所述底座6与伞架本体1可拆装连接。

[0027] 在本实施例中,在第一伞腔3或第二伞腔5的湿度达到设定值时,为了实现风机的自动控制,加快伞把的干燥速度;所述伞架本体1内设置有湿度传感器和风机,所述第一伞腔3的上部设有多个朝下设置的风口,所述风口通过风管与风机相连接;

[0028] 所述湿度传感器设于第一伞腔3和第二伞腔5内,用于采集第一伞腔3和第二伞腔5内的湿度信息;

[0029] 所述湿度传感器与控制器电连接以便于将采集自第一伞腔3和第二伞腔5内的湿度信息传递给控制器;

[0030] 所述控制器与风机电连接以便于根据接收自湿度传感器的湿度信号控制风机工作。

[0031] 在本实施例中,在第一伞腔3的容量达到上限时,为了实现第一伞腔3的可扩充,以存放更多的伞;所述伞架本体1上转动安装有位于第一伞腔3前侧的前侧板8,所述前侧板8的两侧边与伞架本体1之间设有第一扩展部9,所述前侧板8的底部通过转轴转动安装在伞架本体1上,所述伞架本体1内设置有用于驱动转轴转动进而驱动前侧板8向外翻转以扩大第一伞腔3容积的第一驱动源,所述控制器与第一驱动源电连接以便于控制第一驱动源工作。

[0032] 在本实施例中,在第二伞腔5的容量达到上限时,为了实现第二伞腔5的可扩充,以存放更多的伞;所述伞架本体1上转动安装有位于第二伞腔5后侧的后侧板10,所述后侧板10的两侧边与伞架本体1之间设有第二扩展部9,所述后侧板10的底部通过转轴转动安装在伞架本体1上,所述伞架本体1内设置有用于驱动转轴转动进而驱动后侧板10向外翻转以扩大第二伞腔5容积的第二驱动源,所述控制器与第二驱动源电连接以便于控制第二驱动源工作。

[0033] 在本实施例中,为了实现第一伞腔3和第二伞腔5容量的自动扩充功能;所述第一伞腔3内设有用于采集第一伞腔3内伞把重量的第一压力传感器,所述第二伞腔5内设有用于采集第二伞腔5内伞把重量的第二压力传感器,所述控制器与第一压力传感器和第二压力传感器电连接以便于根据第一伞腔3和第二伞腔5内的压力信息控制第一驱动源工作和第二驱动源工作。

[0034] 在本实施例中,为了清楚显示天气预报,方便使用者根据天气情况取伞;所述伞架本体1上显示面板,所述显示面板与天气预报模块电连接用于显示天气预报信息。

[0035] 在本实施例中,为了实现伞架本体1与底座6的可拆卸连接,并且保证两者的定位安装,防止两者相对移动;所述底座6的上部内壁上设置有凹槽,所述伞架本体1的底部设置有与凹槽配合的凸缘。

[0036] 在本实施例中,为了保证底座6的透气性,方便养殖鱼类或绿植等生物;所述底座6包括盆座6-3、盆圈6-1以及连接于盆座6-3和盆圈6-1之间的若干根支撑柱6-2,若干根支撑柱6-2之间存在间隙。

[0037] 在本实施例中,为了方便放置雨伞;所述第一伞腔3上设有位于伞架本体1上部的开口,所述第二伞腔5上设有位于伞架本体1侧面的侧向开口。

[0038] 在本实用新型中,通过设置第一伞腔3和第二伞腔5,将直骨伞2和折叠伞4分开放置,方便使用者根据需要取放雨伞,并且底座6可利用雨伞滴落的雨水,用来养殖鱼类或绿

植等生物;这里第一伞腔3和第二伞腔5采用容量可变结构,并在第一伞腔3和第二伞腔5内设置压力传感器,当第一伞腔3和第二伞腔5的内伞把的总重达到设定值时,可自动控制侧板转动,扩充伞腔容量,存放更多的雨伞,也可以通过手动进行控制;另外,在第一伞腔3和第二伞腔5内设置湿度传感器,实时监控第一伞腔3和第二伞腔5的湿度,当湿度达到上限值时,风机启动通过风口向第一伞腔3内吹风,加快第一伞腔3和第二伞腔5内空气的流动,使伞把更快干燥。

[0039] 上列较佳实施例,对本实用新型的目的、技术方案和优点进行了进一步详细说明,所应理解的是,以上所述仅为本实用新型的较佳实施例而已,并不用以限制本实用新型,凡在本实用新型的精神和原则之内,所作的任何修改、等同替换、改进等,均应包含在本实用新型的保护范围之内。

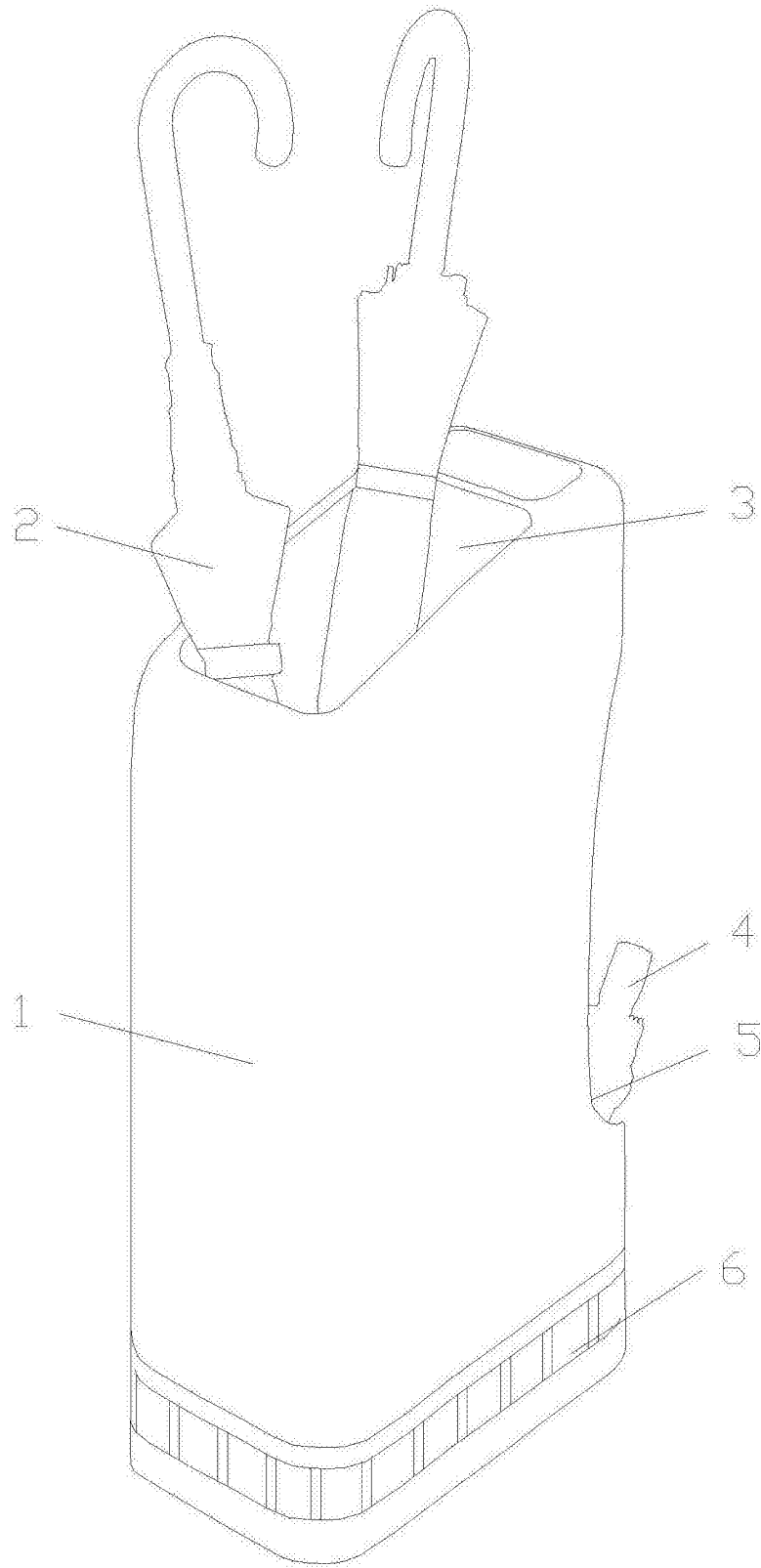


图1

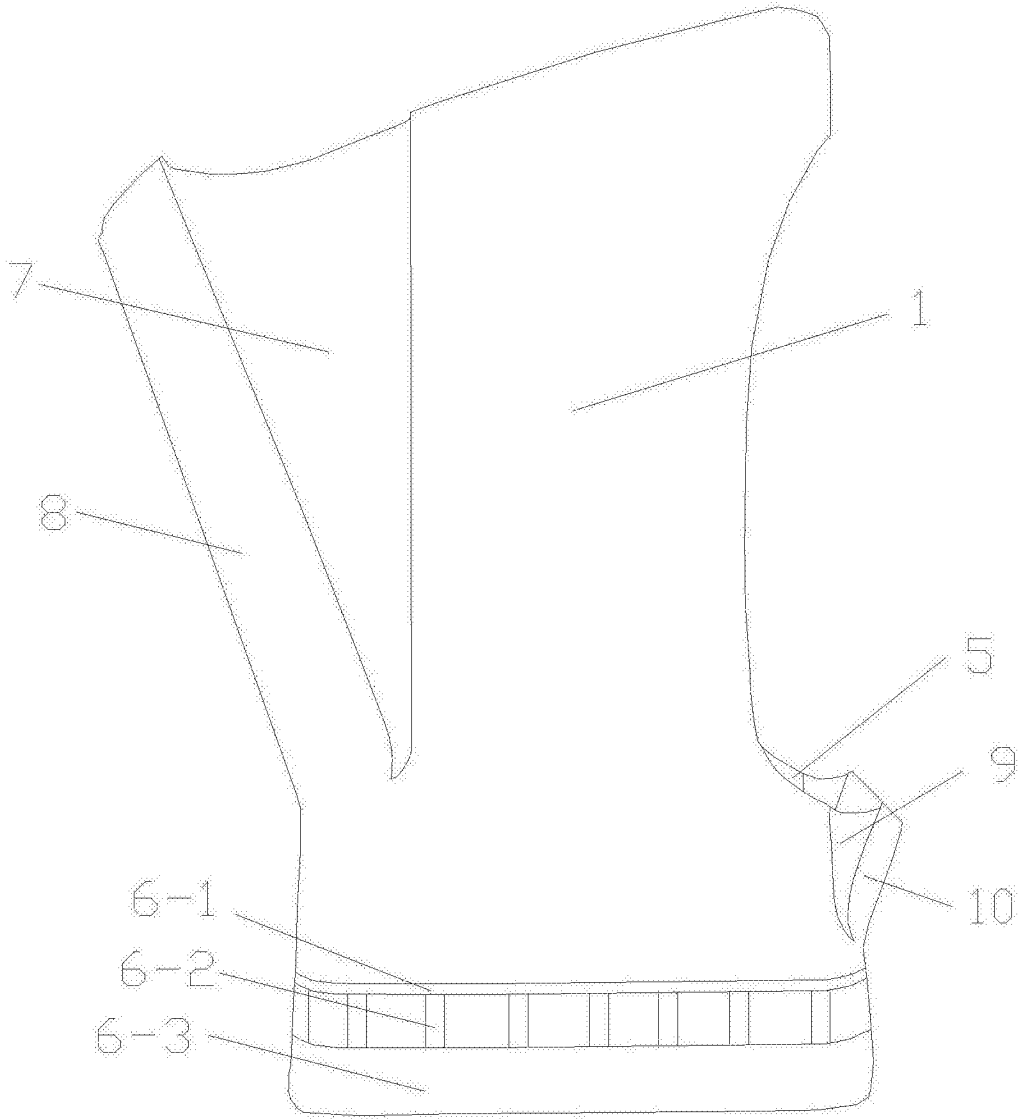


图2