



(12)实用新型专利

(10)授权公告号 CN 207775551 U

(45)授权公告日 2018.08.28

(21)申请号 201721924457.7

(22)申请日 2017.12.30

(73)专利权人 福建优安纳伞业科技有限公司
地址 362200 福建省泉州市晋江市东石镇
金瓯村工业区

(72)发明人 蔡凯云 许沛联 丁敬堂

(74)专利代理机构 泉州市潭思专利代理事务所
(普通合伙) 35221

代理人 谢世玉

(51)Int.Cl.

D06C 25/00(2006.01)

(ESM)同样的发明创造已同日申请发明专利

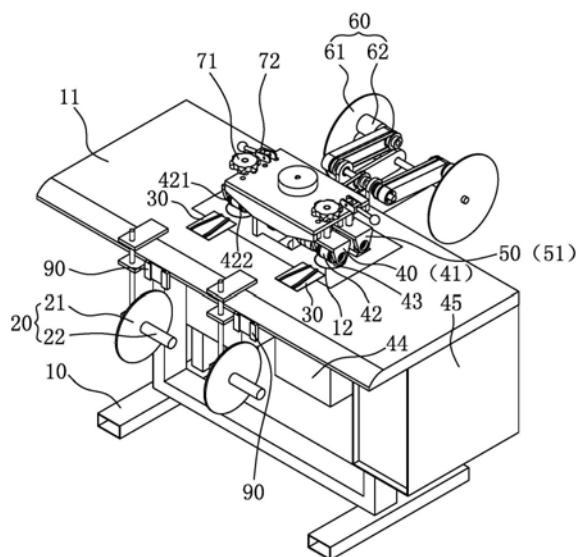
权利要求书1页 说明书5页 附图6页

(54)实用新型名称

一种适应范围广的雨伞布压边机

(57)摘要

本实用新型公开一种适应范围广的雨伞布压边机,包括机架、卷布轮、边缘卷布机构、压边机构、输送机构以及储布轮,所述机架具有工作台面,所述工作台面在对应压边机构和输送机构位置处均形成有镂空孔,所述压边机构具有压边支架、压边辊、导热震动板、超声波换能器以及超声波发生器,所述压边辊可拆卸地转动连接在压边支架上;所述输送机构具有输送支架、上传动轮以及下传动轮;所述卷布轮具有卷布盘面和卷布轴杆,所述储布轮具有储布盘面和储布轴杆;所述雨伞布压边机还包括用于改变压边支架高度位置的第一高度调节结构和用于改变输送支架高度位置的第二高度调节结构。本实用新型具有工作效率高和适应范围广的特点。



CN 207775551 U

1. 一种适应范围广的雨伞布压边机,其特征在於,包括机架、卷布轮、边缘卷布机构、压边机构、输送机构以及储布轮,所述机架具有工作台面,所述工作台面在对应压边机构和输送机构位置处均形成有镂空孔,所述边缘卷布机构可拆装固定在工作台面上,所述压边机构具有压边支架、位于工作台面上方的压边辊以及位于不超过工作台面位置的导热震动板、用于对导热震动板提供热量和震动的超声波换能器以及为超声波换能器提供超声波的超声波发生器,所述压边辊可拆卸地转动连接在压边支架上;

所述输送机构具有输送支架、上传动轮以及下传动轮,所述输送支架和上传动轮位于工作台面的上方,所述下传动轮位于不超过工作台面的位置;所述卷布轮具有卷布盘面和卷布轴杆,所述卷布轴杆固定在卷布盘面的中心位置上,所述储布轮具有储布盘面和储布轴杆,所述储布轴杆固定在储布盘面的中心位置上;

所述雨伞布压边机还包括用于改变压边支架高度位置的第一高度调节结构和用于改变输送支架高度位置的第二高度调节结构。

2. 如权利要求1所述的一种适应范围广的雨伞布压边机,其特征在於,所述雨伞布压边机还包括动力电机、齿轮传动组件、传动轴以及十字联轴器,所述动力电机通过齿轮传动组件、传动轴以及十字联轴器而与压边辊传动相连。

3. 如权利要求2所述的一种适应范围广的雨伞布压边机,其特征在於,所述齿轮传动组件具有第一斜齿、第二斜齿、动力齿轮、第一过度齿轮、第二过度齿轮和输送齿轮,所述第一斜齿固定在动力电机的输出轴上,所述第二斜齿固定在传动轴上,所述第一斜齿和第二斜齿啮合传动相连,所述动力齿轮通过第一过度齿轮和第二过度齿轮而与输送齿轮传动相连,所述输送机构还包括输送轴,所述下传动轮和输送轴同步运动,所述输送齿轮设置在输送轴上,所述上传动轮和下传动轮之间设置为雨伞布输送通道。

4. 如权利要求3所述的一种适应范围广的雨伞布压边机,其特征在於,所述第二过度齿轮还同轴连接有用于带动储布轮转动的皮带传输机构。

5. 如权利要求1所述的一种适应范围广的雨伞布压边机,其特征在於,所述压边辊具有沿压边辊轴向间隔设置的第一压边凸环和第二压边凸环,所述边缘卷布机构具有底板以及呈轴对称设置的第一边板和第二边板,所述第一边板具有第一平行竖板、第一渐缩竖板以及第一顶部挡板,所述第二边板具有第二平行竖板、第二渐缩竖板以及第二顶部挡板,所述第一平行竖板和第二平行竖板之间形成等间距的雨伞布导引段,所述第一渐缩竖板和第二渐缩竖板之间形成间距逐渐变小的雨伞布导布段,所述第一顶部挡板、第二顶部挡板、第一平行竖板、第二平行竖板、第一渐缩竖板、第二渐缩竖板以及底板之间形成有雨伞布的走布空间;所述第一渐缩竖板和第二渐缩竖板的尾部向压边机构输送两边经卷取处理的雨伞布。

6. 如权利要求5所述的一种适应范围广的雨伞布压边机,其特征在於,所述底板、第一边板和第二边板为一体成型结构。

一种适应范围广的雨伞布压边机

技术领域

[0001] 本实用新型涉及雨伞配件的加工设备领域,具体涉及的是一种适应范围广的雨伞布压边机,其可以对宽度不同,厚度不同的各式各样雨伞布进行压边处理,可以高效应用在雨伞的生产企业中。

背景技术

[0002] 目前为了提高雨伞的美观程度,在不少雨伞伞面上还通常会设置有花边布条,所述花边布条一般都是采用车缝的方式来实现,为了实现对两侧同时进行车缝,目前基本上都要配置两台缝纫机,而且每台缝纫机均需要配置一个工作人员,如此在人力、物力以及时间方面均耗费很大,在目前日益激烈的竞争环境中,根本无法控制成本,急需创新,有鉴于此,本申请人针对上述问题深入研究,遂有本案产生。

实用新型内容

[0003] 本实用新型的主要目的在于提供一种适应范围广的雨伞布压边机,其可以对宽度不同和厚度不同的花边布条进行压边处理,从而具有生产效率高以及适用范围广的特点。

[0004] 为了达成上述目的,本实用新型的解决方案是:

[0005] 一种适应范围广的雨伞布压边机,其中,包括机架、卷布轮、边缘卷布机构、压边机构、输送机构以及储布轮,所述机架具有工作台面,所述工作台面在对应压边机构和输送机构位置处均形成有镂空孔,所述边缘卷布机构可拆装固定在工作台面上,所述压边机构具有压边支架、位于工作台面上方的压边辊以及位于不超过工作台面位置的导热震动板、用于对导热震动板提供热量和震动的超声波换能器以及为超声波换能器提供超声波的超声波发生器,所述压边辊可拆卸地转动连接在压边支架上;

[0006] 所述输送机构具有输送支架、上传动轮以及下传动轮,所述输送支架和上传动轮位于工作台面的上方,所述下传动轮位于不超过工作台面的位置;所述卷布轮具有卷布盘面和卷布轴杆,所述卷布轴杆固定在卷布盘面的中心位置上,所述储布轮具有储布盘面和储布轴杆,所述储布轴杆固定在储布盘面的中心位置上;

[0007] 所述雨伞布压边机还包括用于改变压边支架高度位置的第一高度调节结构和用于改变输送支架高度位置的第二高度调节结构。

[0008] 进一步,所述雨伞布压边机还包括动力电机、齿轮传动组件、传动轴以及十字联轴器,所述动力电机通过齿轮传动组件、传动轴以及十字联轴器而与压边辊传动相连。

[0009] 进一步,所述齿轮传动组件具有第一斜齿、第二斜齿、动力齿轮、第一过度齿轮、第二过度齿轮和输送齿轮,所述第一斜齿固定在动力电机的输出轴上,所述第二斜齿固定在传动轴上,所述第一斜齿和第二斜齿啮合传动相连,所述动力齿轮通过第一过度齿轮和第二过度齿轮而与输送齿轮传动相连,所述输送机构还包括输送轴,所述下传动轮和输送轴同步运动,所述输送齿轮设置在输送轴上,所述上传动轮和下传动轮之间设置为雨伞布输送通道。

[0010] 进一步,所述第二过度齿轮还同轴连接有用于带动储布轮转动的皮带传输机构。

[0011] 进一步,所述压边辊具有沿压边辊轴向间隔设置的第一压边凸环和第二压边凸环,所述边缘卷布机构具有底板以及呈轴对称设置的第一边板和第二边板,所述第一边板具有第一平行竖板、第一渐缩竖板以及第一顶部挡板,所述第二边板具有第二平行竖板、第二渐缩竖板以及第二顶部挡板,所述第一平行竖板和第二平行竖板之间形成等间距的雨伞布导引段,所述第一渐缩竖板和第二渐缩竖板之间形成间距逐渐变小的雨伞布导布段,所述第一顶部挡板、第二顶部挡板、第一平行竖板、第二平行竖板、第一渐缩竖板、第二渐缩竖板以及底板之间形成有雨伞布的走布空间;所述第一渐缩竖板和第二渐缩竖板的尾部向压边机构输送两边经卷取处理的雨伞布。

[0012] 进一步,所述底板、第一边板和第二边板为一体成型结构。

[0013] 采用上述结构后,本实用新型至少具有如下有益效果:

[0014] 一.本实用新型通过依次设置边缘卷布机构、压边机构以及输送机构,所述边缘卷布机构对雨伞布两侧进行卷布导引处理,所述压边机构对刚刚完成卷布的雨伞布进行压边处理,雨伞布在整个过程中的运动都是由输送机构来带动,由于三者依次排布设置再结合雨伞布在被输送机构带动的过程中会产生张紧力,这让边缘卷布机构和压边机构之间可以有一定距离,但仍能确保高质量压边,由于改变了传统缝纫的方式,从而大大降低了成本并且提高了生产效率。

[0015] 二.本实用新型首先通过对卷布轮和储布轮的结构设计,让卷布轮和储布轮都具有适用范围广的结构,即卷布轴杆和储布轴杆两者可以适用宽度范围比较广的雨伞布,另外让边缘卷布机构设置为可拆卸结构,让压边机构和输送机构均设置为可拆卸结构,且压边机构和输送机构在工作台面上方的压边支架和输送支架均可以被第一高度调节结构和第二高度调节结构进行位置调整,如此从头到尾各个角度均让整台压边机具有适应范围广的特点。

[0016] 三.本实用新型利用超声波换能器形成热量和适当的振动,这些热量和振动会传递到导热震动板上,在热量、震动以及压边辊上压力的作用下会将卷取呈两层的雨伞布粘合成一层,本实用新型创新地引入了适量的震动,即让导热震动板会适当震动,如此可以大大提高了压边的质量;结合导热震动板的震动,为了让压边辊可以具有一定的匹配性,还进一步在压边辊和传动轴之间设置有十字联轴器,进一步确保了压边的质量。

附图说明

[0017] 图1为本实用新型涉及一种适应范围广的雨伞布压边机的立体结构示意图。

[0018] 图2为图1的正视图。

[0019] 图3为图1的俯视图。

[0020] 图4为本实用新型涉及一种适应范围广的雨伞布压边机核心组件的结构示意图。

[0021] 图5为本实用新型的剖视图。

[0022] 图6为本实用新型中边缘卷布机构的结构示意图。

[0023] 图7为本实用新型部分结构的剖视图。

[0024] 图中:

[0025] 机架-10;工作台面-11;镂空孔-12;

- [0026] 卷布轮-20;卷布盘面-21;卷布轴杆-22;
- [0027] 边缘卷布机构-30;底板-31;
- [0028] 第一边板-32;第一平行竖板-321;
- [0029] 第一渐缩竖板-322;第一顶部挡板-323;第二边板-33;
- [0030] 第二平行竖板-331;第二渐缩竖板-332;第二顶部挡板-333;
- [0031] 压边机构-40;压边支架-41;压边辊-42;
- [0032] 第一压边凸环-421;第二压边凸环-422;导热震动板-43;
- [0033] 超声波换能器-44;超声波发生器-45;输送机构-50;
- [0034] 输送支架-51;上传动轮-52;下传动轮-53;
- [0035] 输送轴-54;储布轮-60;储布盘面-61;
- [0036] 储布轴杆-62;第一高度调节结构-71;第二高度调节结构-72;
- [0037] 动力电机-81;传动轴-82;十字联轴器-83;
- [0038] 第一斜齿-84;第二斜齿-85;动力齿轮-86;
- [0039] 第一过度齿轮-87;第二过度齿轮-88;输送齿轮-89;
- [0040] 雨伞布感应机构-90。

具体实施方式

[0041] 为了进一步解释本实用新型的技术方案,下面通过具体实施例来对本实用新型进行详细阐述。

[0042] 如图1至图7所示,其为本实用新型涉及的一种适应范围广的雨伞布压边机,包括机架10、卷布轮20、边缘卷布机构30、压边机构40、输送机构50以及储布轮60。

[0043] 所述机架10具有工作台面11,所述工作台面11在对应压边机构40和输送机构50位置处均形成有镂空孔12,所述边缘卷布机构30可拆装固定在工作台面11上,所述压边机构40具有压边支架41、位于工作台面11上方的压边辊42以及位于不超过工作台面11位置的导热震动板43、用于对导热震动板43提供热量和震动的超声波换能器44以及为超声波换能器44提供超声波的超声波发生器45,所述压边辊42可拆卸地转动连接在压边支架41上。

[0044] 所述输送机构50具有输送支架51、上传动轮52以及下传动轮53,所述输送支架51和上传动轮52位于工作台面11的上方,所述下传动轮53位于不超过工作台面11的位置;所述卷布轮20具有卷布盘面21和卷布轴杆22,所述卷布轴杆22固定在卷布盘面21的中心位置上,所述储布轮60具有储布盘面61和储布轴杆62,所述储布轴杆62固定在储布盘面61的中心位置上。

[0045] 所述雨伞布压边机还包括用于改变压边支架41高度位置的第一高度调节结构71和用于改变输送支架51高度位置的第二高度调节结构72。在本实施例中,所述第一高度调节结构71为调节手轮,所述第二调节结构为调节杆,上述两种调节结构均为本领域常见的实现方式,具体则不做详细表述。

[0046] 这样,本实用新型通过依次设置边缘卷布机构30、压边机构40以及输送机构50,所述边缘卷布机构30对雨伞布两侧进行卷布导引处理,所述压边机构40对刚刚完成卷布的雨伞布进行压边处理,雨伞布在整个过程中的运动都是由输送机构50来带动,由于三者依次排布设置再结合雨伞布在被输送机构50带动的过程中会产生张紧力,这让边缘卷布机构30

和压边机构40之间可以有一定距离,但仍能确保高质量压边,由于改变了传统缝纫的方式,从而大大降低了成本并且提高了生产效率。

[0047] 本实用新型的核心之一是,首先通过对卷布轮20和储布轮60的结构设计,让卷布轮20和储布轮60都具有适用范围广的结构,即卷布轴杆22和储布轴杆62两者可以适用宽度范围比较广的雨伞布,另外让边缘卷布机构30设置为可拆卸结构,让压边机构40和输送机构50均设置为可拆卸结构,且压边机构40和输送机构50在工作台面11上方的压边支架41和输送支架51均可以被第一高度调节结构71和第二高度调节结构72进行位置调整,如此从头到尾各个角度均让整台压边机具有适应范围广的特点。

[0048] 本实用新型的核心之二是,利用超声波换能器44形成热量和适当的振动,这些热量和振动会传递到导热震动板43上,在热量、震动以及压边辊42上压力的作用下会将卷取呈两层的雨伞布粘合成一层,本实用新型创新地引入了适量的震动,即让导热震动板43会适当震动,如此可以大大提高了压边的质量。

[0049] 如图1、图4和图7所示,所述雨伞布压边机还包括动力电机81、齿轮传动组件、传动轴82以及十字联轴器83,所述动力电机81通过齿轮传动组件、传动轴82以及十字联轴器83而与压边辊42传动相连,如此利用十字联轴器83而与压边辊42传动相连,从而让压边辊42可以与其下方的导热震动板43相配合,更进一步确保压边的质量。

[0050] 如图4、图5和图7所示,所述齿轮传动组件具有第一斜齿84、第二斜齿85、动力齿轮86、第一过度齿轮87、第二过度齿轮88和输送齿轮89,所述第一斜齿84固定在动力电机81的输出轴上,所述第二斜齿85固定在传动轴82上,所述第一斜齿84和第二斜齿85啮合传动相连,所述动力齿轮86通过第一过度齿轮87和第二过度齿轮88而与输送齿轮89传动相连,所述输送机构50还包括输送轴54,所述下传动轮53和输送轴54同步运动,所述输送齿轮89设置在输送轴54上,所述上传动轮52和下传动轮53之间设置为雨伞布输送通道。如此可以让整个压边机均由同一个动力源来带动,从而确保整个机器的同步启动和同步关闭,所述卷布轮20和边缘卷布机构30之间还设置有雨伞布感应机构90,所述雨伞布感应机构90感应是否有雨伞布通过,如果没有则控制动力电机81关闭。同样地,所述第二过度齿轮88还同轴连接有用于带动储布轮60转动的皮带传输机构。

[0051] 如图1和图6所示,所述压边辊42具有沿压边辊42轴向间隔设置的第一压边凸环421和第二压边凸环422,所述边缘卷布机构30具有底板31以及呈轴对称设置的第一边板32和第二边板33,所述第一边板32具有第一平行竖板321、第一渐缩竖板322以及第一顶部挡板323,所述第二边板33具有第二平行竖板331、第二渐缩竖板332以及第二顶部挡板333,所述第一平行竖板321和第二平行竖板331之间形成等间距的雨伞布导引段,所述第一渐缩竖板322和第二渐缩竖板332之间形成间距逐渐变小的雨伞布导布段,所述第一顶部挡板323、第二顶部挡板333、第一平行竖板321、第二平行竖板331、第一渐缩竖板322、第二渐缩竖板332以及底板31之间形成有雨伞布的走布空间;所述第一渐缩竖板322和第二渐缩竖板332的尾部向压边机构40输送两边经卷取处理的雨伞布。所述第一顶部挡板323和第二顶部挡板333的宽度均等于第一渐缩竖板322和第二渐缩竖板332的渐缩量,这样在输送机构50的拉拽作用下,刚好确保压边的质量,达到压边品质一流的目的。

[0052] 在本实施例中,所述底板31、第一边板32和第二边板33为一体成型结构。如此,本实用新型进一步由于所述边缘卷布机构30由底板31以及两块边板成型而成,在需要对不同

类型的雨伞布进行自动压边时,只需要将整体做个替换即可,让整个自动压边装置具有适用面广和切换容易的特点。

[0053] 上述实施例和图式并非限定本实用新型的产品形态和式样,任何所属技术领域的普通技术人员对其所做的适当变化或修饰,皆应视为不脱离本实用新型的专利范畴。

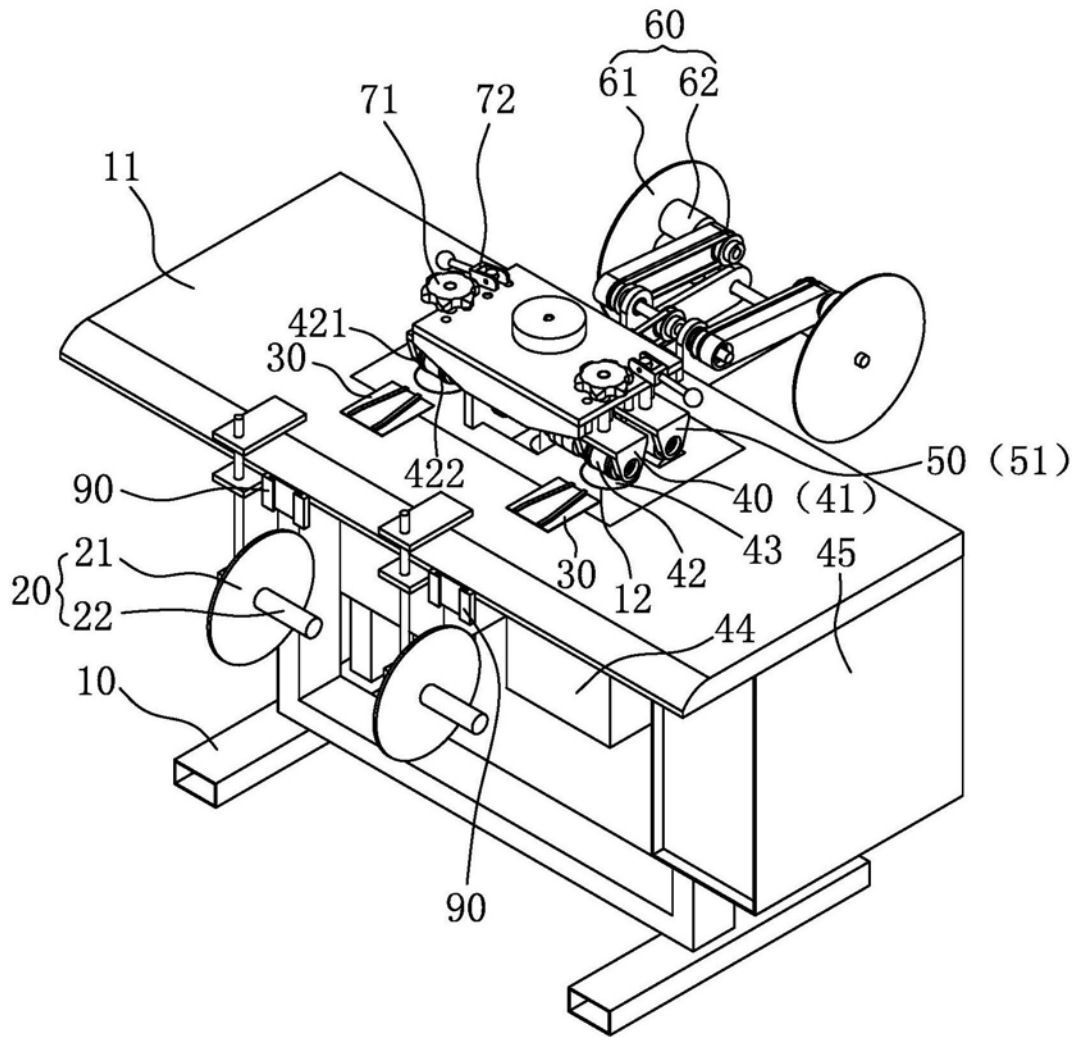


图1

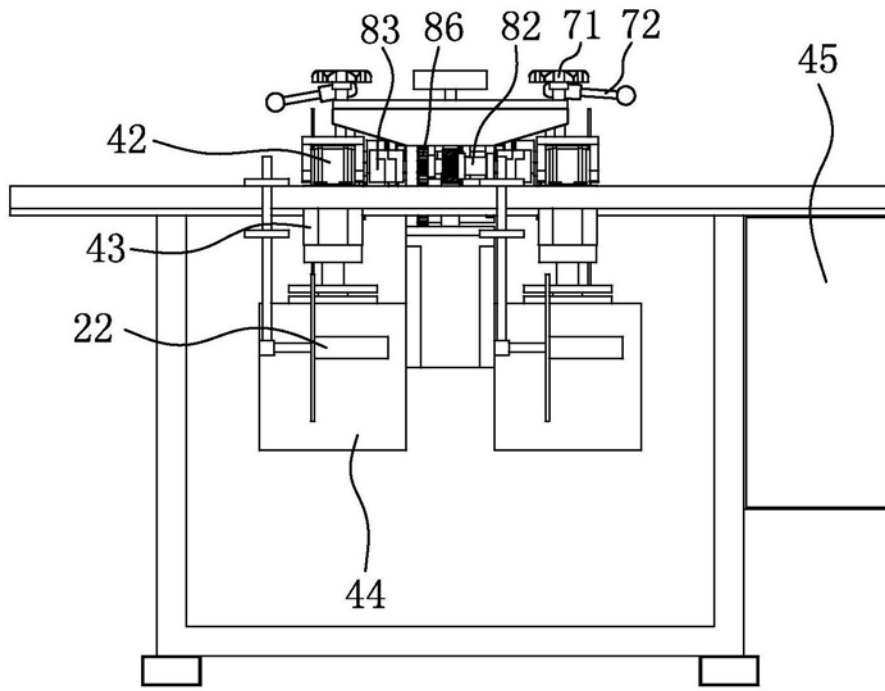


图2

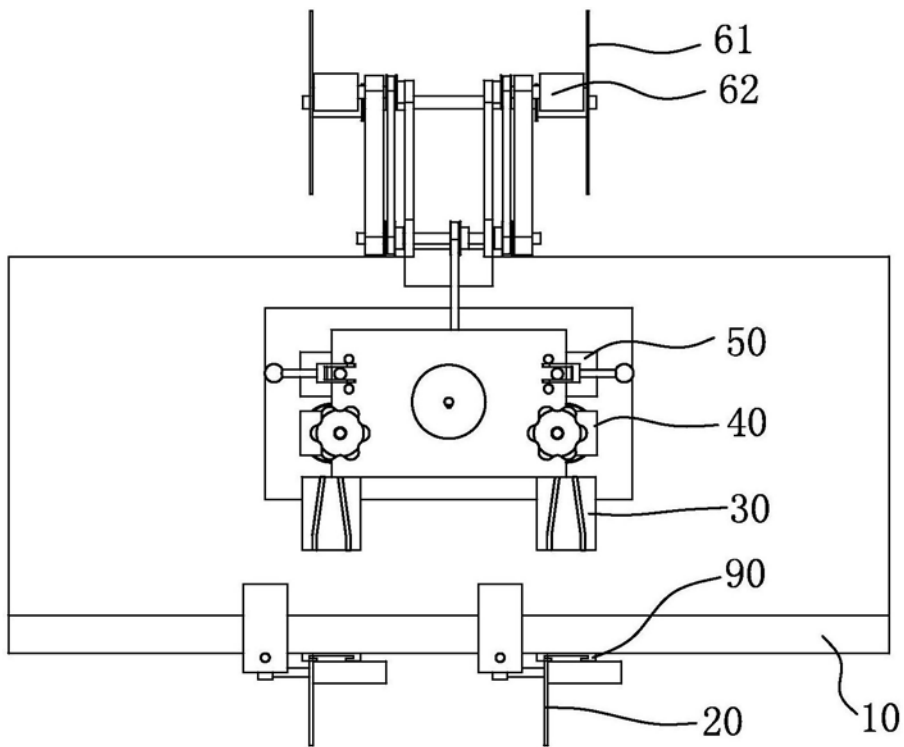


图3

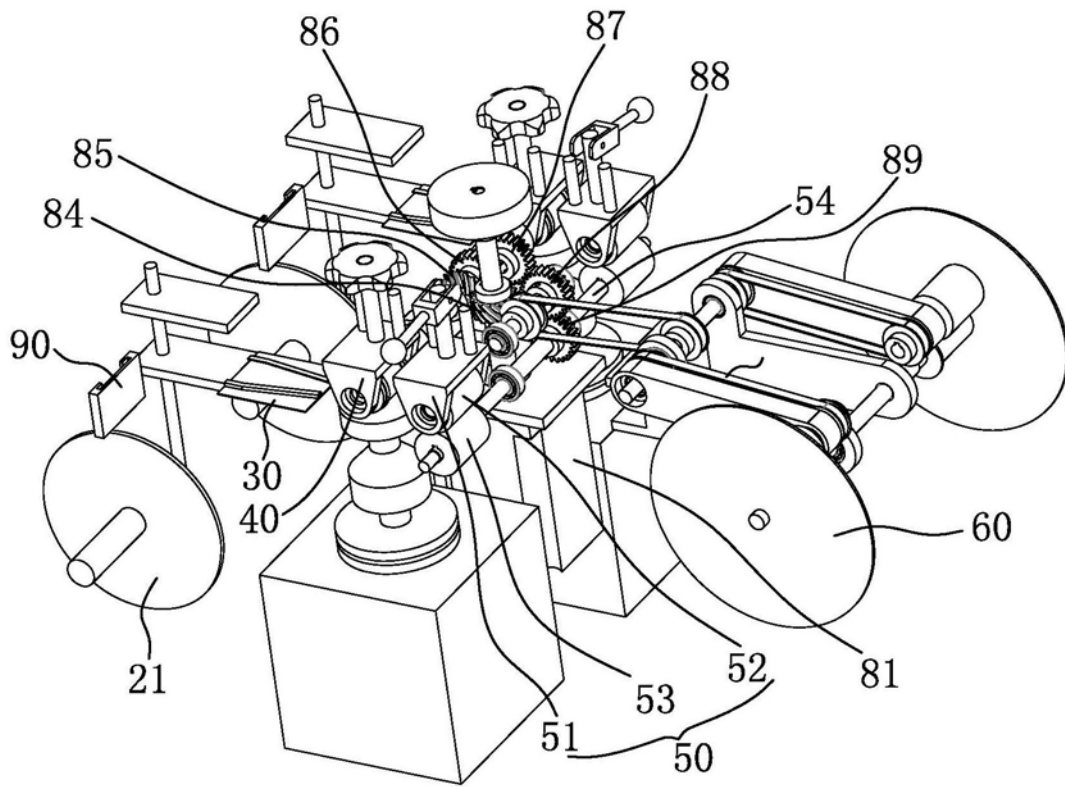


图4

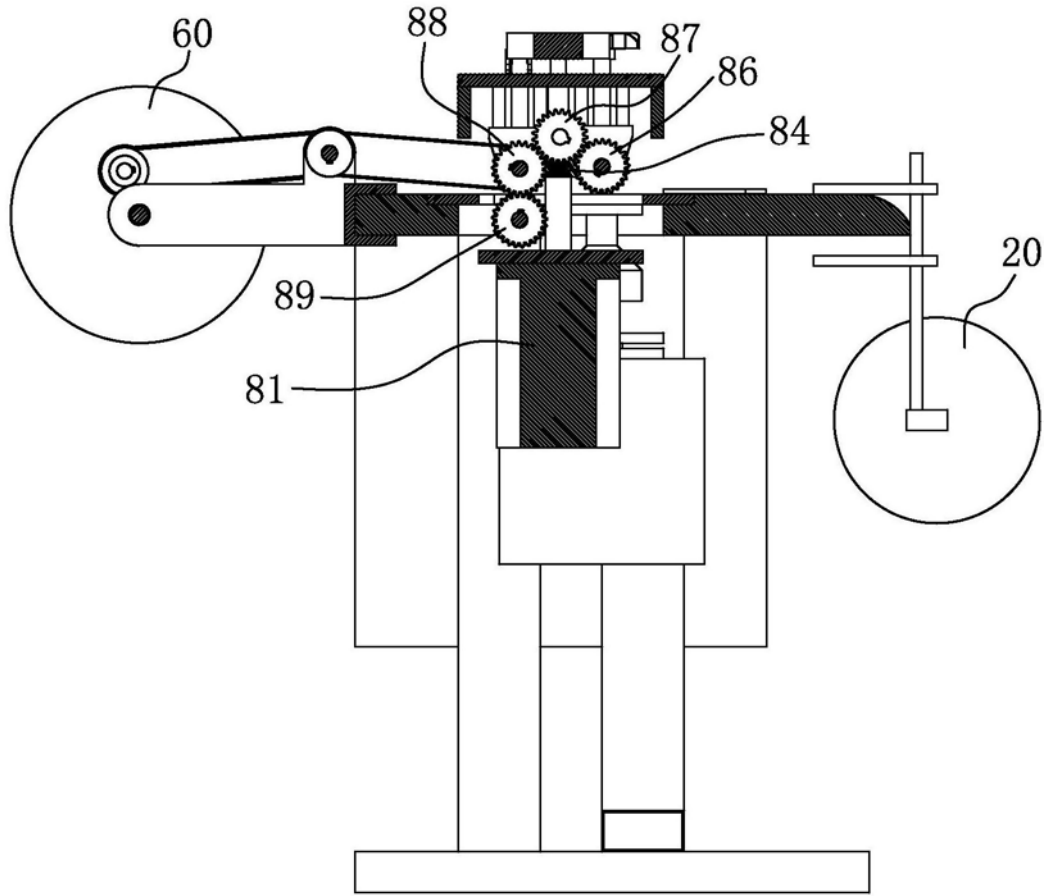


图5

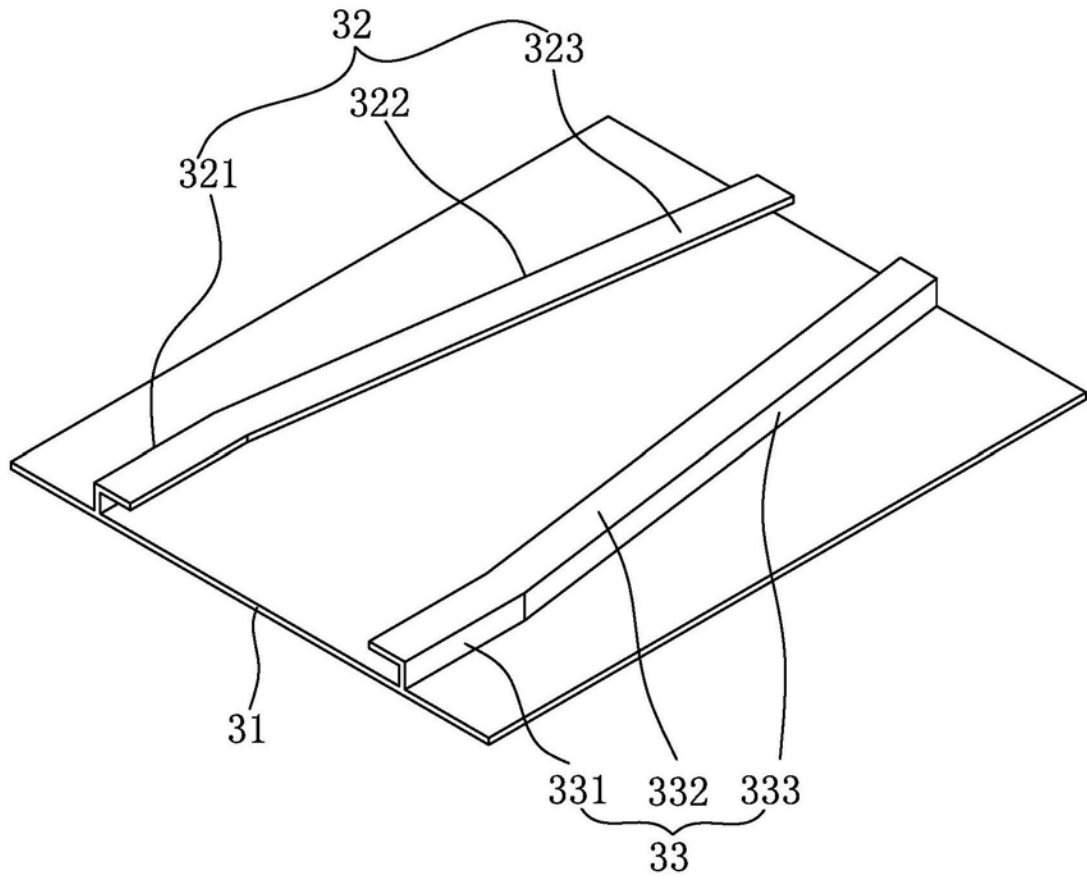


图6

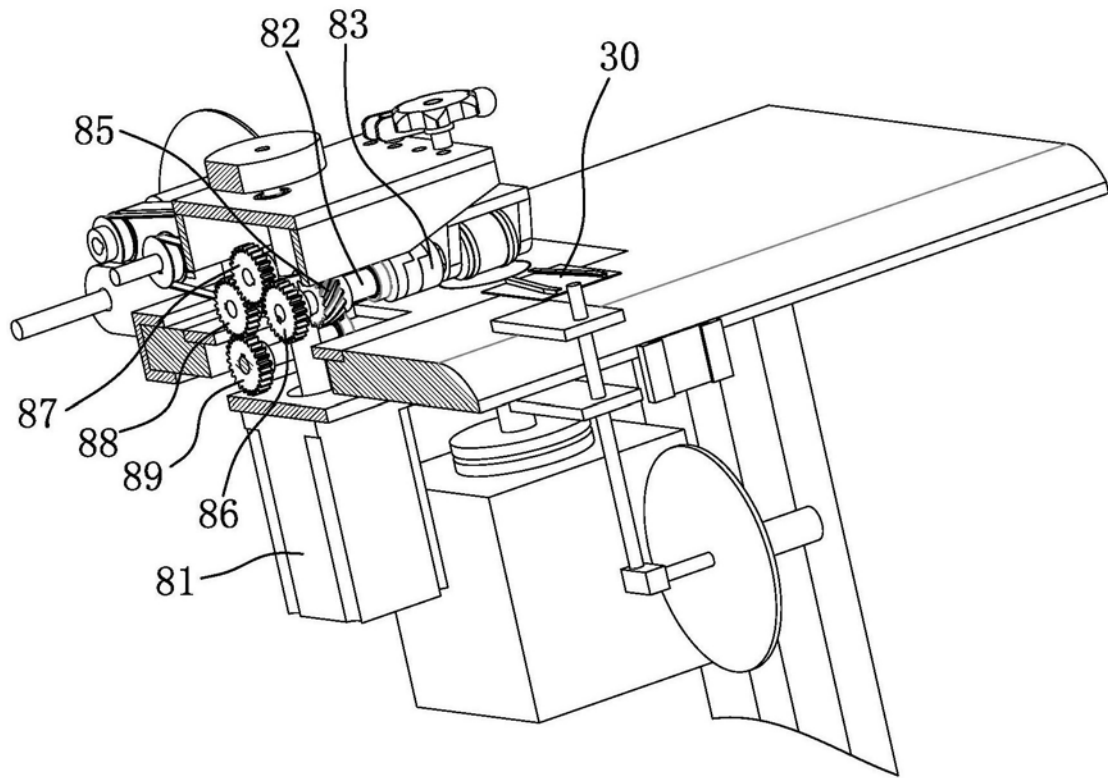


图7