



(12)实用新型专利

(10)授权公告号 CN 207772426 U

(45)授权公告日 2018.08.28

(21)申请号 201721925287.4

(22)申请日 2017.12.30

(73)专利权人 福建优安纳伞业科技有限公司
地址 362200 福建省泉州市晋江市东石镇
金瓯村工业区

(72)发明人 蔡凯云 许沛联 丁敬堂

(74)专利代理机构 泉州市潭思专利代理事务所
(普通合伙) 35221

代理人 谢世玉

(51) Int. Cl.

B29C 65/08(2006.01)

B29C 65/24(2006.01)

B29C 65/72(2006.01)

B29C 65/78(2006.01)

(ESM)同样的发明创造已同日申请发明专利

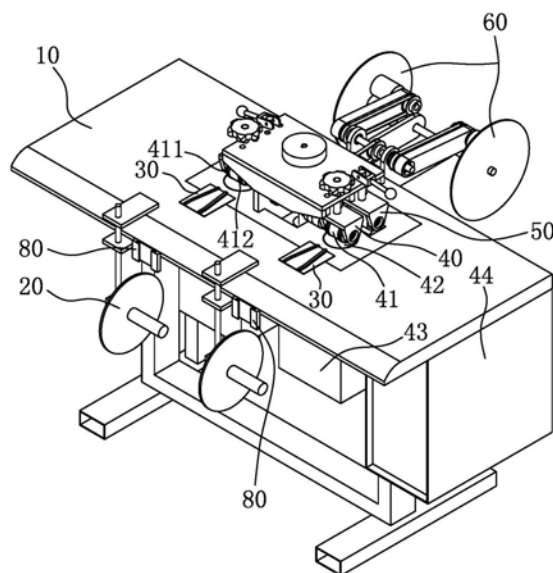
权利要求书1页 说明书4页 附图6页

(54)实用新型名称

一种自感应自收集型雨伞布压边机

(57)摘要

本实用新型公开一种自感应自收集型雨伞布压边机,包括机架、储布机构、边缘卷布机构、压边机构、输送机构、收布机构、动力机构、雨伞布感应机构以及控制机构,所述动力机构具有动力电机、第一斜齿、第二斜齿、传动轴、十字联轴器、动力齿轮、第一过度齿轮、第二过度齿轮和输送齿轮,所述压边机构对从边缘卷布机构输送过来的边缘呈两层结构的雨伞布进行加热和压边处理,所述第二过度齿轮还同轴连接有用于带动收布机构转动的皮带传输机构;所述雨伞布感应机构设置在机架上并位于储布机构和边缘卷布机构之间用于感应是否有雨伞布通过,所述雨伞布感应机构和动力机构均与控制机构相连。本实用新型具有生产效率高以及方便工人操作的特点。



1. 一种自感应自收集型雨伞布压边机,其特征在于,包括机架、储布机构、边缘卷布机构、压边机构、输送机构、收布机构、动力机构、雨伞布感应机构以及控制机构,所述动力机构具有动力电机、第一斜齿、第二斜齿、传动轴、十字联轴器、动力齿轮、第一过度齿轮、第二过度齿轮和输送齿轮,所述第一斜齿固定在动力电机的输出轴上,所述第二斜齿固定在传动轴上,所述第一斜齿和第二斜齿啮合传动相连,所述十字联轴器和动力齿轮均设置在传动轴上而与传动轴同步转动;

所述动力齿轮通过第一过度齿轮和第二过度齿轮而与输送齿轮传动相连,所述输送机构具有上传动轮、下传动轮和输送轴,所述下传动轮和输送轴同步运动,所述输送齿轮设置在输送轴上,所述上传动轮和下传动轮之间设置为雨伞布输送通道;所述边缘卷布机构、压边机构和输送机构依次设置形成压边单元,所述传动轴通过十字联轴器带动压边机构转动,所述压边机构对从边缘卷布机构输送过来的边缘呈两层结构的雨伞布进行加热和压边处理,所述第二过度齿轮还同轴连接有用于带动收布机构转动的皮带传输机构;所述雨伞布感应机构设置在机架上并位于储布机构和边缘卷布机构之间用于感应是否有雨伞布通过,所述雨伞布感应机构和动力机构均与控制机构相连。

2. 如权利要求1所述的一种自感应自收集型雨伞布压边机,其特征在于,所述压边机构具有可转动的压边辊、位于压边辊下方的导热震动板、用于对导热震动板提供热量和震动的超声波换能器以及为超声波换能器提供超声波的超声波发生器。

3. 如权利要求2所述的一种自感应自收集型雨伞布压边机,其特征在于,所述压边辊具有沿压边辊轴向间隔设置的第一压边凸环和第二压边凸环,所述边缘卷布机构具有底板以及呈轴对称设置的第一边板和第二边板,所述第一边板具有第一平行竖板、第一渐缩竖板以及第一顶部挡板,所述第二边板具有第二平行竖板、第二渐缩竖板以及第二顶部挡板,所述第一平行竖板和第二平行竖板之间形成等间距的雨伞布导引段,所述第一渐缩竖板和第二渐缩竖板之间形成间距逐渐变小的雨伞布导布段,所述第一顶部挡板、第二顶部挡板、第一平行竖板、第二平行竖板、第一渐缩竖板、第二渐缩竖板以及底板之间形成有雨伞布的走布空间;所述第一渐缩竖板和第二渐缩竖板的尾部向压边机构输送两边经卷取处理的雨伞布。

4. 如权利要求3所述的一种自感应自收集型雨伞布压边机,其特征在于,所述底板、第一边板和第二边板为一体成型结构。

一种自感应自收集型雨伞布压边机

技术领域

[0001] 本实用新型涉及雨伞配件的加工设备领域,具体涉及的是一种自感应自收集型雨伞布压边机,其在大大提高雨伞布生产效率的同时,大大方便了操作工作的操作,使用起来非常方便。

背景技术

[0002] 目前为了提高雨伞的美观程度,在不少雨伞伞面上还通常会设置有花边布条,所述花边布条一般都是采用车缝的方式来实现,为了实现对两侧同时进行车缝,目前基本上都要配置两台缝纫机,而且每台缝纫机均需要配置一个工作人员,如此在人力、物力以及时间方面均耗费很大,在目前日益激烈的竞争环境中,根本无法控制成本,急需创新,有鉴于此,本申请人针对上述问题深入研究,遂有本案产生。

实用新型内容

[0003] 本实用新型的主要目的在于提供一种自感应自收集型雨伞布压边机,其用于对雨伞布进行自动化压边处理,并具有生产效率高以及方便工人操作的特点。

[0004] 为了达成上述目的,本实用新型的解决方案是:

[0005] 一种自感应自收集型雨伞布压边机,其中,包括机架、储布机构、边缘卷布机构、压边机构、输送机构、收布机构、动力机构、雨伞布感应机构以及控制机构,所述动力机构具有动力电机、第一斜齿、第二斜齿、传动轴、十字联轴器、动力齿轮、第一过度齿轮、第二过度齿轮和输送齿轮,所述第一斜齿固定在动力电机的输出轴上,所述第二斜齿固定在传动轴上,所述第一斜齿和第二斜齿啮合传动相连,所述十字联轴器和动力齿轮均设置在传动轴上而与传动轴同步转动;

[0006] 所述动力齿轮通过第一过度齿轮和第二过度齿轮而与输送齿轮传动相连,所述输送机构具有上传动轮、下传动轮和输送轴,所述下传动轮和输送轴同步运动,所述输送齿轮设置在输送轴上,所述上传动轮和下传动轮之间设置为雨伞布输送通道;所述边缘卷布机构、压边机构和输送机构依次设置形成压边单元,所述传动轴通过十字联轴器带动压边机构转动,所述压边机构对从边缘卷布机构输送过来的边缘呈两层结构的雨伞布进行加热和压边处理,所述第二过度齿轮还同轴连接有助于带动收布机构转动的皮带传输机构;所述雨伞布感应机构设置在机架上并位于储布机构和边缘卷布机构之间用于感应是否有雨伞布通过,所述雨伞布感应机构和动力机构均与控制机构相连。

[0007] 进一步,所述压边机构具有可转动的压边辊、位于压边辊下方的导热震动板、用于对导热震动板提供热量和震动的超声波换能器以及为超声波换能器提供超声波的超声波发生器。

[0008] 进一步,所述压边辊具有沿压边辊轴向间隔设置的第一压边凸环和第二压边凸环,所述边缘卷布机构具有底板以及呈轴对称设置的第一边板和第二边板,所述第一边板具有第一平行竖板、第一渐缩竖板以及第一顶部挡板,所述第二边板具有第二平行竖板、第

二渐缩竖板以及第二顶部挡板,所述第一平行竖板和第二平行竖板之间形成等间距的雨伞布导引段,所述第一渐缩竖板和第二渐缩竖板之间形成间距逐渐变小的雨伞布导布段,所述第一顶部挡板、第二顶部挡板、第一平行竖板、第二平行竖板、第一渐缩竖板、第二渐缩竖板以及底板之间形成有雨伞布的走布空间;所述第一渐缩竖板和第二渐缩竖板的尾部向压边机构输送两边经卷取处理的雨伞布。

[0009] 进一步,所述底板、第一边板和第二边板为一体成型结构。

[0010] 采用上述结构后,本实用新型至少具有如下有益效果:

[0011] 一.本实用新型通过依次设置边缘卷布机构、压边机构以及输送机构,所述边缘卷布机构对雨伞布两侧进行卷布导引处理,所述压边机构对刚刚完成卷布的雨伞布进行压边处理,雨伞布在整个过程中的运动都是由输送机构来带动,由于三者依次排布设置再结合雨伞布在被输送机构带动的过程中会产生张紧力,这让边缘卷布机构和压边机构之间可以有一定距离,但仍能确保高质量压边,由于改变了传统缝纫的方式,从而大大降低了成本并且提高了生产效率。

[0012] 二.本实用新型通过设置雨伞布感应机构,一直保持着对当前雨伞布是否用完进行检测,当雨伞布感应机构感测到雨伞布用完时,将会立即通知控制机构,由控制机构控制动力机构停机,这给操作工人进行换布卷的操作,然后通过设置收布机构可以实现自动收布,让整个过程一直进行自动化操作,大大提高生产效率;另外,本实用新型通过让压边机构、输送机构和收布机构的动力源都是同一个,即动力电机,如此也确保了自动化操作实现时的精准性。

附图说明

[0013] 图1为本实用新型涉及一种自感应自收集型雨伞布压边机的立体结构示意图。

[0014] 图2为图1的正视图。

[0015] 图3为图1的俯视图。

[0016] 图4为本实用新型涉及一种自感应自收集型雨伞布压边机中核心部件的结构示意图。

[0017] 图5为本实用新型中动力机构中传动关系的结构示意图。

[0018] 图6为本实用新型中边缘卷布机构的结构示意图。

[0019] 图7为本实用新型部分结构的剖视图。

[0020] 图中:

[0021] 机架-10;储布机构-20;边缘卷布机构-30;

[0022] 底板-31;第一边板-32;第一平行竖板-321;

[0023] 第一渐缩竖板-322;第一顶部挡板-323;第二边板-33;

[0024] 第二平行竖板-331;第二渐缩竖板-332;第二顶部挡板-333;

[0025] 压边机构-40;压边辊-41;第一压边凸环-411;

[0026] 第二压边凸环-412;导热震动板-42;超声波换能器-43;

[0027] 超声波发生器-44;

[0028] 输送机构-50;上传动轮-51;下传动轮-52;

[0029] 输送轴-53;收布机构-60;皮带传输机构-61;

- [0030] 动力机构-70;动力电机-71;第一斜齿-72;
[0031] 第二斜齿-73;传动轴-74;十字联轴器-75;
[0032] 动力齿轮-76;第一过度齿轮-77;第二过度齿轮-78;
[0033] 输送齿轮-79;雨伞布感应机构-80。

具体实施方式

[0034] 为了进一步解释本实用新型的技术方案,下面通过具体实施例来对本实用新型进行详细阐述。

[0035] 如图1至图7所示,其为本实用新型涉及的一种自感应自收集型雨伞布压边机的较佳实施例。

[0036] 如图1至图3所示,所述自感应自收集雨伞布压边机包括机架10、储布机构20、边缘卷布机构30、压边机构40、输送机构50、收布机构60、动力机构70、雨伞布感应机构80以及控制机构(图中未示出)。

[0037] 请再配合参照图7所示,所述动力机构70具有动力电机71、第一斜齿72、第二斜齿73、传动轴74、十字联轴器75、动力齿轮76、第一过度齿轮77、第二过度齿轮78和输送齿轮79,所述第一斜齿72固定在动力电机71的输出轴上,所述第二斜齿73固定在传动轴74上,所述第一斜齿72和第二斜齿73啮合传动相连,所述十字联轴器75和动力齿轮76均设置在传动轴74上而与传动轴74同步转动。

[0038] 所述动力齿轮76通过第一过度齿轮77和第二过度齿轮78而与输送齿轮79传动相连,所述输送机构50具有上传动轮51、下传动轮52和输送轴53,所述下传动轮52和输送轴53同步运动,所述输送齿轮79设置在输送轴53上,所述上传动轮51和下传动轮52之间设置为雨伞布输送通道。

[0039] 所述边缘卷布机构30、压边机构40和输送机构50依次设置形成压边单元,所述传动轴74通过十字联轴器75带动压边机构40转动,所述压边机构40对从边缘卷布机构30输送过来的边缘呈两层结构的雨伞布进行加热和压边处理,所述第二过度齿轮78还同轴连接有用于带动收布机构60转动的皮带传输机构61。

[0040] 所述雨伞布感应机构80设置在机架10上并位于储布机构20和边缘卷布机构30之间用于感应是否有雨伞布通过,所述雨伞布感应机构80和动力机构70均与控制机构相连。

[0041] 这样,本实用新型通过依次设置边缘卷布机构30、压边机构40以及输送机构50,所述边缘卷布机构30对雨伞布两侧进行卷布导引处理,所述压边机构40对刚刚完成卷布的雨伞布进行压边处理,雨伞布在整个过程中的运动都是由输送机构50来带动,由于三者依次排布设置再结合雨伞布在被输送机构50带动的过程中会产生张紧力,这让边缘卷布机构30和压边机构40之间可以有一定距离,但仍能确保高质量压边,由于改变了传统缝纫的方式,从而大大降低了成本并且提高了生产效率。

[0042] 此外,本实用新型通过设置雨伞布感应机构80,一直保持着对当前雨伞布是否用完进行检测,当雨伞布感应机构80感测到雨伞布用完时,将会立即通知控制机构,由控制机构控制动力机构70停机,这给操作工人进行换布卷的操作,然后通过设置收布机构60可以实现自动收布,让整个过程一直进行自动化操作,大大提高生产效率;另外,本实用新型通过让压边机构40、输送机构50和收布机构60的动力源都是同一个,即动力电机71,如此也确

保了自动化操作实现时的精准性。

[0043] 如图1和图2所示,作为本实用新型的另一个主要创新点,所述压边机构40具有可转动的压边辊41、位于压边辊41下方的导热震动板42、用于对导热震动板42提供热量和震动的超声波换能器43以及为超声波换能器43提供超声波的超声波发生器44。如此,本实用新型利用超声波换能器43形成热量和适当的振动,这些热量和振动会传递到导热震动板42上,在热量、震动以及压边辊41上压力的作用下会将卷取呈两层的雨伞布粘合成为一层,本实用新型创新地引入了适量的震动,即让导热震动板42会适当震动,如此可以大大提高了压边的质量;结合导热震动板42的震动,为了让压边辊41可以具有一定的匹配性,还进一步在压边辊41和传动轴74之间设置有十字联轴器75,进一步确保了压边的质量。

[0044] 另外,所述压边辊41具有沿压边辊41轴向间隔设置的第一压边凸环411和第二压边凸环412,所述边缘卷布机构30具有底板31以及呈轴对称设置的第一边板32和第二边板33,所述第一边板32具有第一平行竖板321、第一渐缩竖板322以及第一顶部挡板323,所述第二边板33具有第二平行竖板331、第二渐缩竖板332以及第二顶部挡板333,所述第一平行竖板321和第二平行竖板331之间形成等间距的雨伞布导引段。

[0045] 所述第一渐缩竖板322和第二渐缩竖板332之间形成间距逐渐变小的雨伞布导布段,所述第一顶部挡板323、第二顶部挡板333、第一平行竖板321、第二平行竖板331、第一渐缩竖板322、第二渐缩竖板332以及底板31之间形成有雨伞布的走布空间;所述第一渐缩竖板322和第二渐缩竖板332的尾部向压边机构40输送两边经卷取处理的雨伞布。所述第一顶部挡板323和第二顶部挡板333的宽度均等于第一渐缩竖板322和第二渐缩竖板332的渐缩量,这样在输送机构50的拉拽作用下,刚好确保压边的质量,达到压边品质一流的目的。

[0046] 在本实施例中,所述底板31、第一边板32和第二边板33为一体成型结构。如此,本实用新型进一步由于所述边缘卷布机构30由底板31以及两块边板成型而成,在需要对不同类型的雨伞布进行自动压边时,只需要将整体做个替换即可,让整个自动压边装置具有适用面广和切换容易的特点。

[0047] 上述实施例和图式并非限定本实用新型的产品形态和式样,任何所属技术领域的普通技术人员对其所做的适当变化或修饰,皆应视为不脱离本实用新型的专利范畴。

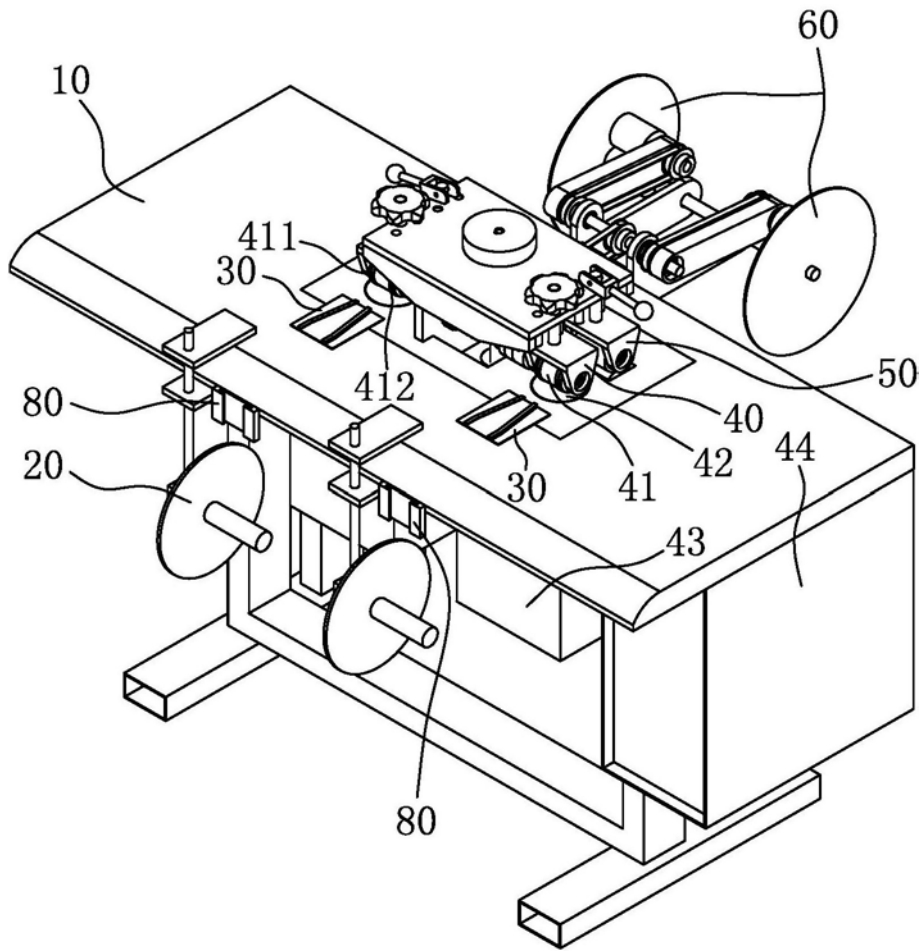


图1

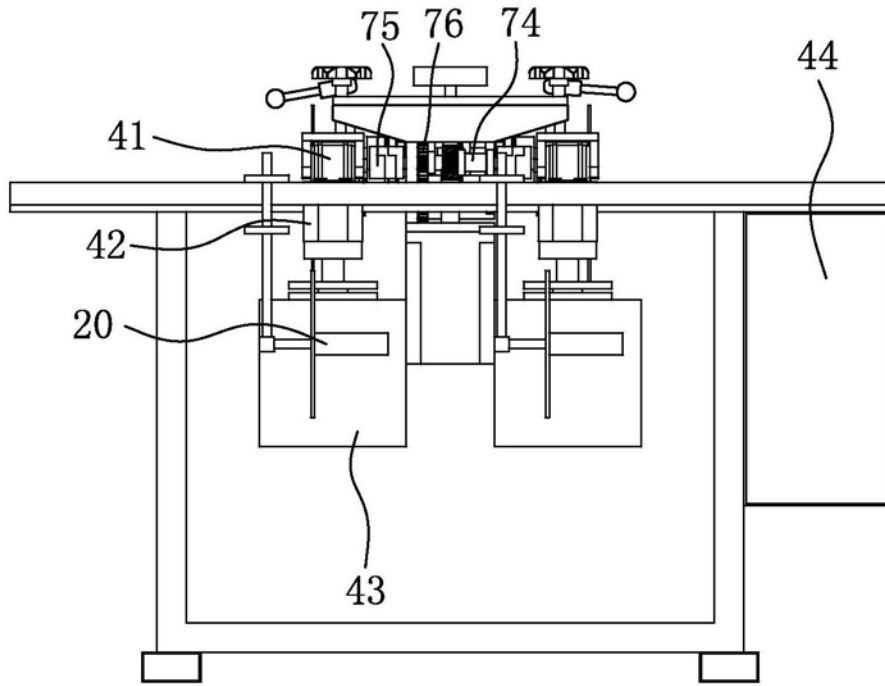


图2

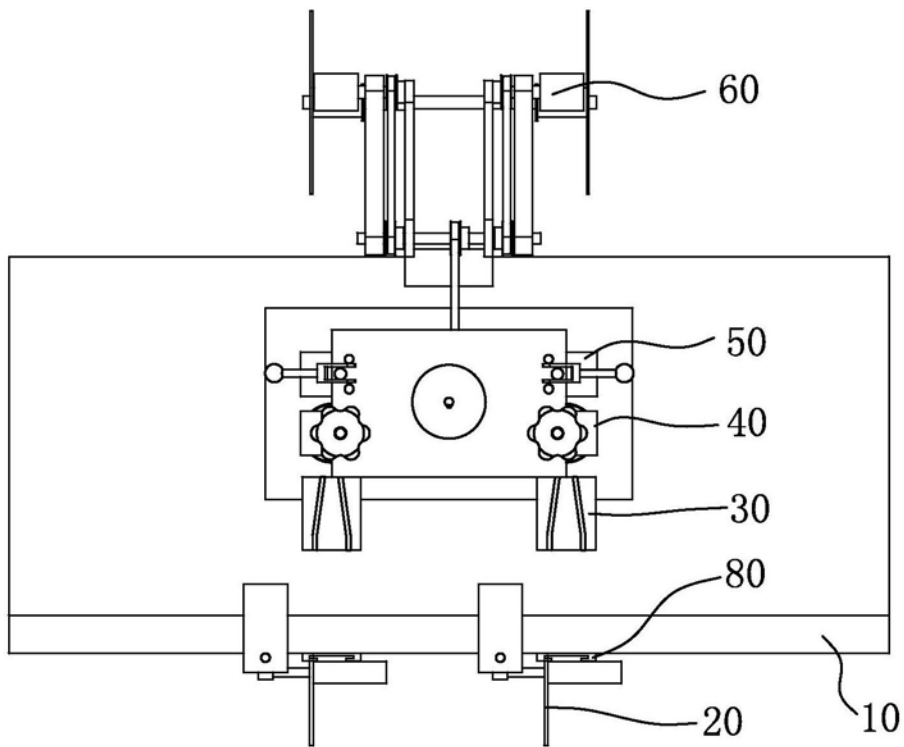


图3

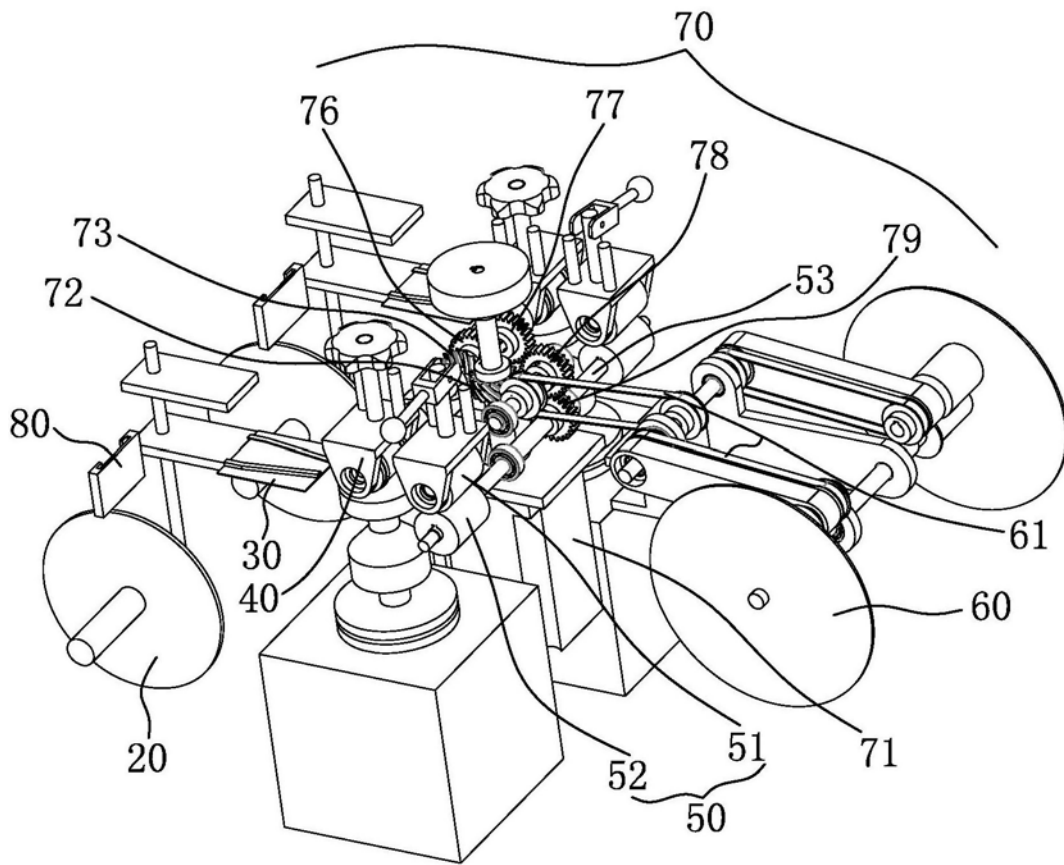


图4

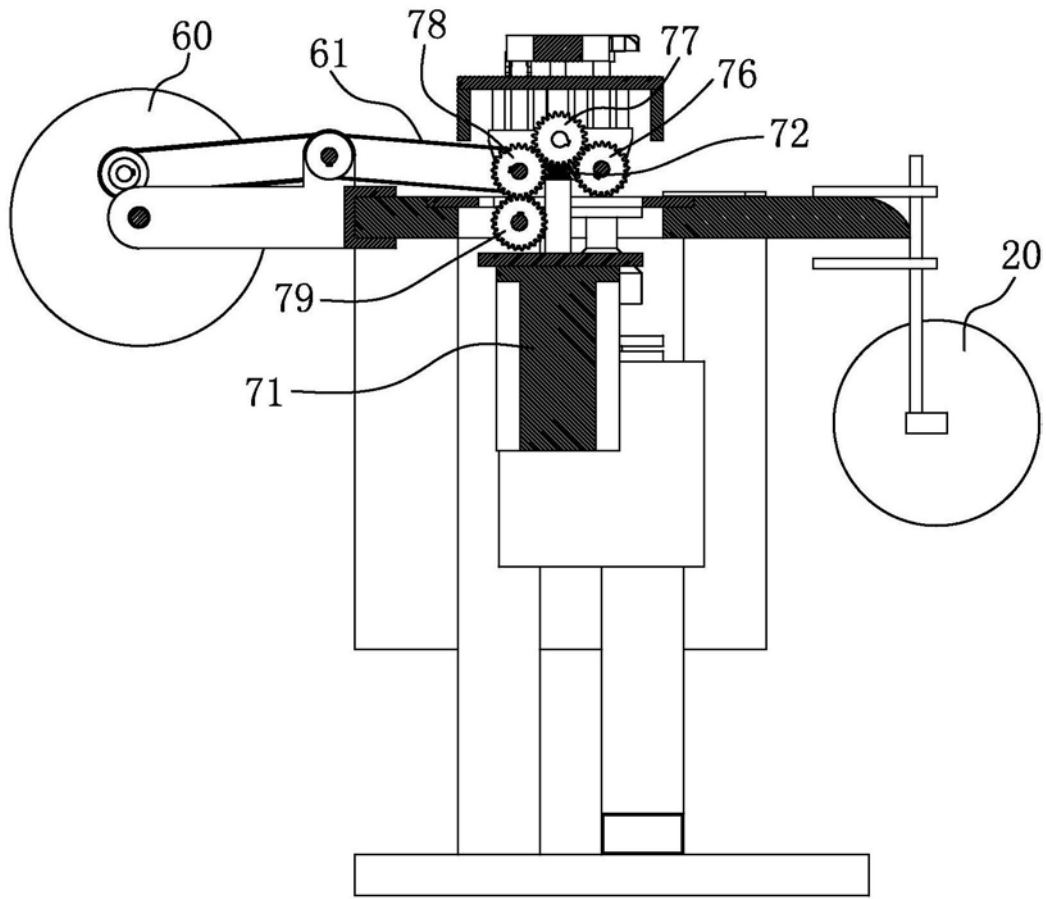


图5

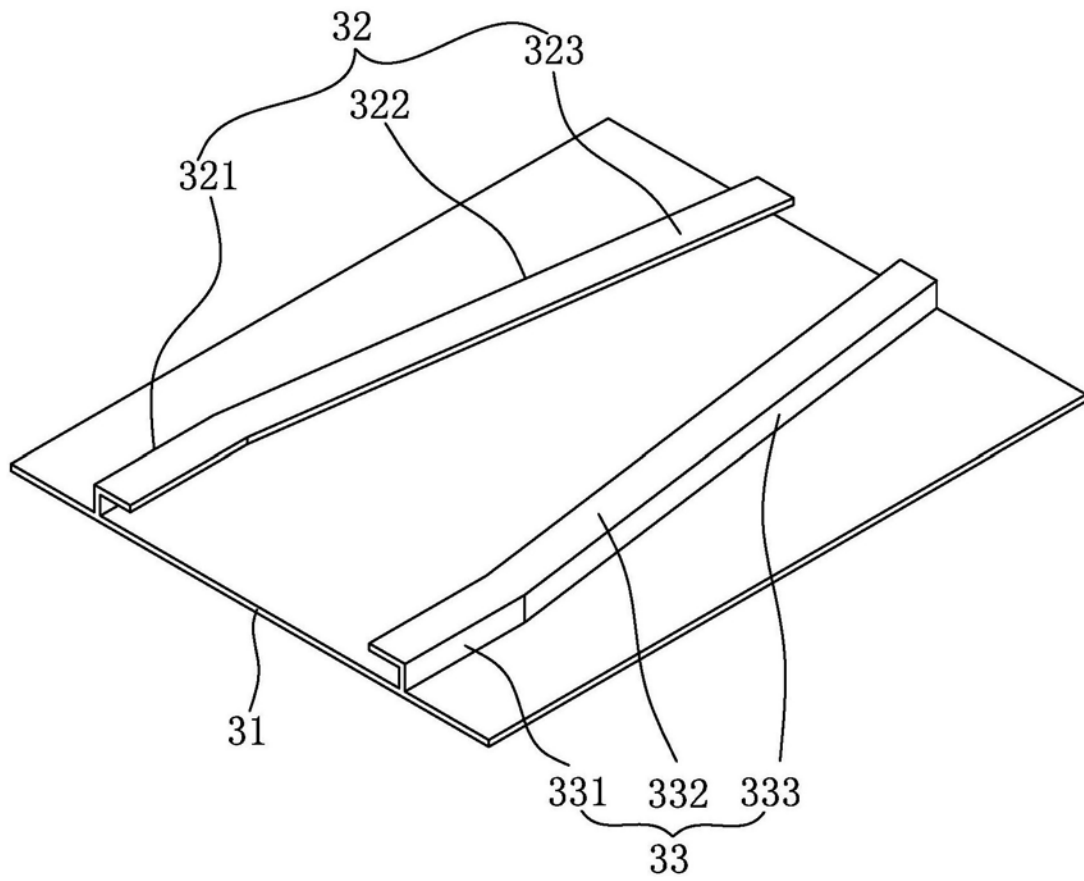


图6

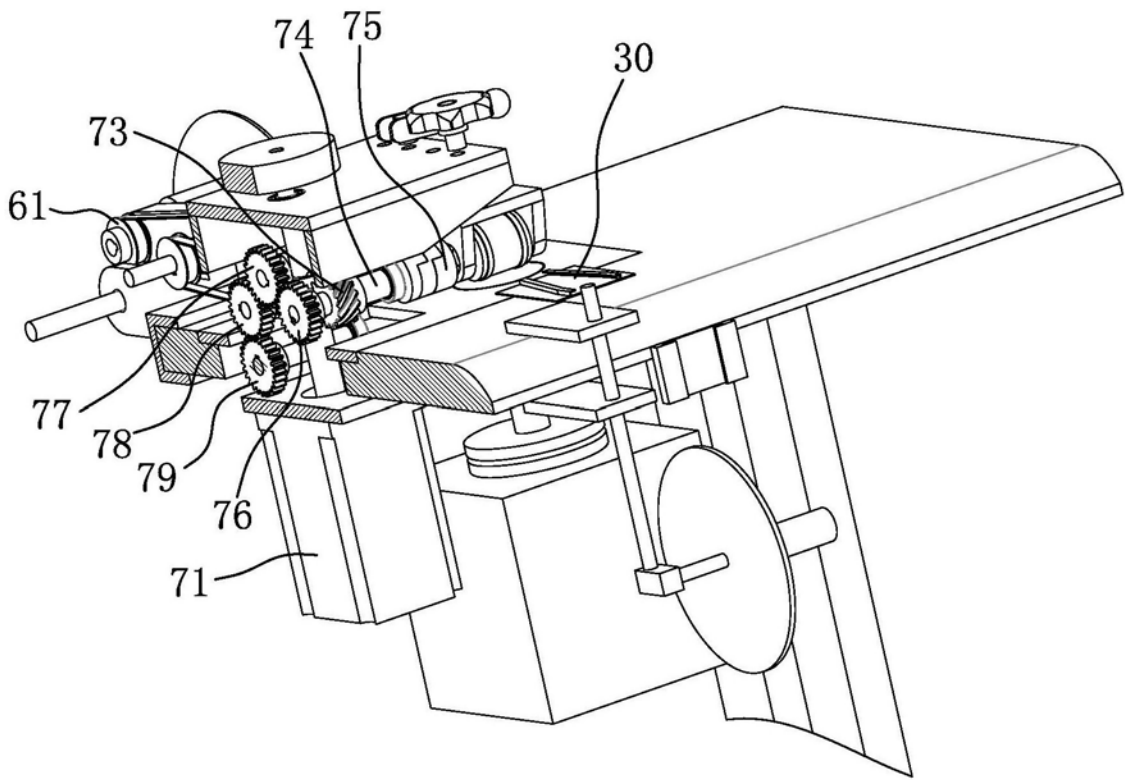


图7