



(12)实用新型专利

(10)授权公告号 CN 207767684 U

(45)授权公告日 2018.08.28

(21)申请号 201721291033.1

(22)申请日 2017.09.30

(73)专利权人 福建优安纳伞业科技有限公司
地址 362200 福建省泉州市晋江市东石镇
金瓯村工业区

(72)发明人 丁敬堂

(74)专利代理机构 泉州市潭思专利代理事务所
(普通合伙) 35221

代理人 谢世玉

(51) Int. Cl.

A45B 25/24(2006.01)

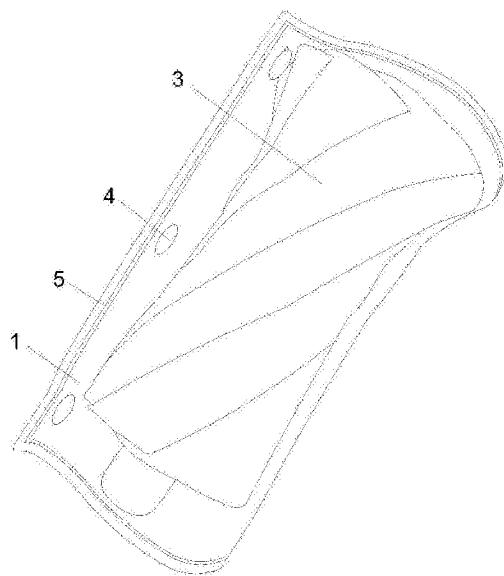
权利要求书1页 说明书3页 附图3页

(54)实用新型名称

一种可密封收纳的雨伞

(57)摘要

本实用新型涉及可密封收纳的雨伞,包括伞布、用于支撑伞布的可折叠伞骨、密封母片和密封子片,所述密封母片的一侧边固定在伞布内侧面且该侧边还与密封子片的一侧边固定密封连接,所述密封母片的另外三个侧边与密封子片的另外三个侧边通过夹链对应活动密封连接以便于将折叠后的伞布密封收纳。本实用新型通过密封母片和密封子片实现雨伞的密封收纳,密封母片和密封子片的一侧与伞布连接,其他三个侧边通过夹带连接,从而形成一个密封腔室,用以收纳雨伞,避免进入商场时雨水滴落,结构简单,使用方便。



1. 一种可密封收纳的雨伞,其特征在于:包括伞布、用于支撑伞布的可折叠伞骨、密封母片和密封子片,所述密封母片的一侧边固定在伞布内侧面且该侧边还与密封子片的一侧边固定密封连接,所述密封母片的另外三个侧边与密封子片的另外三个侧边通过夹链对应活动密封连接以便于将折叠后的伞布密封收纳;所述伞布的内侧面上设有当伞布打开时用于固定密封母片和密封子片的魔术贴。

2. 根据权利要求1所述的可密封收纳的雨伞,其特征在于:所述夹链包括第一夹链体和第二夹链体,所述第一夹链体设于所述密封母片的外轮廓内侧,所述第二夹链体设于所述密封子片的外轮廓内侧,第一夹链体上设有沿第一夹链体长度方向延伸的凸起,第二夹链体上设有沿第二夹链体长度方向延伸且与所述凸起配合的凹槽。

3. 根据权利要求2所述的可密封收纳的雨伞,其特征在于:所述密封母片和密封子片的外周均设有用于防止密封母片与密封子片贴合在一起的包边。

4. 根据权利要求1所述的可密封收纳的雨伞,其特征在于:所述夹链包括第一夹链体和第二夹链体,所述第一夹链体设于所述密封母片的外边缘,所述第二夹链体设于所述密封子片的外边缘,第一夹链体上设有沿第一夹链体长度方向延伸的凸起,第二夹链体上设有沿第二夹链体长度方向延伸且与所述凸起配合的凹槽。

5. 根据权利要求4所述的可密封收纳的雨伞,其特征在于:所述夹链上设置有快速打开闭合夹链的夹链头。

6. 根据权利要求1所述的可密封收纳的雨伞,其特征在于:所述密封母片与密封子片之间设有多个用于进一步加强密封母片和密封子片之间的连接强度的魔术贴。

一种可密封收纳的雨伞

技术领域

[0001] 本实用新型涉及伞具技术领域,具体涉及一种可密封收纳的雨伞。

背景技术

[0002] 伞是一种提供阴凉环境或遮蔽雨、雪的工具,在生活中必不可少,为了携带方便,现有的伞通常都是可折叠结构,在出售伞时,都会给伞配套伞套用于防止伞弄湿、方便携带淋湿的伞具进入公共场所,但因伞套和伞是分离的,在取下不用时,伞套容易遗失。

实用新型内容

[0003] 本实用新型的目的是针对以上不足之处,提供了一种可密封收纳的雨伞,通过将用于密封收纳雨伞的密封母片和密封子片直接固定在伞布上,防止伞套丢失,使用方便。

[0004] 本实用新型解决技术问题所采用的方案是:一种可密封收纳的雨伞,包括伞布、用于支撑伞布的可折叠伞骨、密封母片和密封子片,所述密封母片的一侧边固定在伞布内侧面且该侧边还与密封子片的一侧边固定密封连接,所述密封母片的另外三个侧边与密封子片的另外三个侧边通过夹链对应活动密封连接以便于将折叠后的伞布密封收纳。

[0005] 进一步的,为了将密封母片和密封子片密封连接;所述夹链包括第一夹链体和第二夹链体,所述第一夹链体设于所述密封母片的外轮廓内侧,所述第二夹链体设于所述密封子片的外轮廓内侧,第一夹链体上设有沿第一夹链体长度方向延伸的凸起,第二夹链体上设有沿第二夹链体长度方向延伸且与所述凸起配合的凹槽。

[0006] 进一步的,为了避免密封母片和密封子片黏在一起,造成的打开密封母片和密封子片时的不便;所述密封母片和密封子片的外周均设有用于防止密封母片与密封子片贴合在一起的包边。

[0007] 进一步的,为了将密封母片和密封子片密封连接;所述夹链包括第一夹链体和第二夹链体,所述第一夹链体设于所述密封母片的外边缘,所述第二夹链体设于所述密封子片的外边缘,第一夹链体上设有沿第一夹链体长度方向延伸的凸起,第二夹链体上设有沿第二夹链体长度方向延伸且与所述凸起配合的凹槽。

[0008] 进一步的,为了快速闭合或打开密封母片和密封子片;所述夹链上设置有快速打开闭合夹链的夹链头。

[0009] 进一步的,为了保证密封母片和密封子片的闭合强度;所述密封母片与密封子片之间设有多个用于进一步加强密封母片和密封子片之间的连接强度的魔术贴。

[0010] 进一步的,在不使用密封母片和密封子片时,为了不干涉到雨伞的正常使用;所述伞布的内侧面上设有当伞布打开时用于固定密封母片和密封子片的魔术贴。

[0011] 较之现有技术而言,本实用新型具有以下优点:

[0012] (1) 本实用新型通过密封母片和密封子片实现雨伞的密封收纳,密封母片和密封子片的一侧与伞布连接,其他三个侧边通过夹带连接,从而形成一个密封腔室,用以收纳雨伞,避免进入商场时雨水滴落,结构简单,使用方便;

[0013] (2) 本实用新型采用将夹链设置在密封母片和密封子片的外边缘或者靠近外边缘处,实现密封母片和密封子片的密封连接,并且,魔术贴的设置能进一步提高两者的连接强度,避免封口打开。

附图说明

[0014] 下面参照附图结合实施例对本实用新型作进一步说明:

[0015] 图1是本实用新型的第一种结构示意图;

[0016] 图2是本实用新型的第二种结构示意图;

[0017] 图3是密封收纳时的使用状态示意图。

[0018] 图中:

[0019] 1-密封母片;2-密封子片;3-伞布;4-魔术贴;5-夹链。

具体实施方式

[0020] 下面结合说明书附图和具体实施例对本实用新型内容进行详细说明:

[0021] 如图1~3所示,一种可密封收纳的雨伞,包括伞布3、用于支撑伞布3的可折叠伞骨、密封母片1和密封子片2,所述密封母片1的一侧边固定在伞布3内侧面且该侧边还与密封子片2的一侧边固定密封连接,所述密封母片1的另外三个侧边与密封子片2的另外三个侧边通过夹链5对应活动密封连接以便于将折叠后的伞布3密封收纳。

[0022] 在本实施例中,如图1所示,为了将密封母片1和密封子片2密封连接;所述夹链5包括第一夹链体和第二夹链体,所述第一夹链体设于所述密封母片1的外轮廓内侧,所述第二夹链体设于所述密封子片2的外轮廓内侧,第一夹链体上设有沿第一夹链体长度方向延伸的凸起,第二夹链体上设有沿第二夹链体长度方向延伸且与所述凸起配合的凹槽。

[0023] 在本实施例中,为了避免密封母片1和密封子片2黏在一起,造成的打开密封母片1和密封子片2时的不便;所述密封母片1和密封子片2的外周均设有用于防止密封母片1与密封子片2贴合在一起的包边。

[0024] 在本实施例中,如图2所示,为了将密封母片1和密封子片2密封连接;所述夹链5包括第一夹链体和第二夹链体,所述第一夹链体设于所述密封母片1的外边缘,所述第二夹链体设于所述密封子片2的外边缘,第一夹链体上设有沿第一夹链体长度方向延伸的凸起,第二夹链体上设有沿第二夹链体长度方向延伸且与所述凸起配合的凹槽。

[0025] 在本实施例中,为了快速闭合或打开密封母片1和密封子片2;所述夹链5上设置有快速打开闭合夹链5的夹链头。

[0026] 在本实施例中,为了保证密封母片1和密封子片2的闭合强度;所述密封母片1与密封子片2之间设有多个用于进一步加强密封母片1和密封子片2之间的连接强度的魔术贴4。

[0027] 在本实施例中,在不使用密封母片1和密封子片2时,为了不干涉到雨伞的正常使用;所述伞布3的内侧面上设有当伞布3打开时用于固定密封母片1和密封子片2的魔术贴。

[0028] 在本实用新型中,通过密封母片1和密封子片2实现雨伞的密封收纳,密封母片1和密封子片2的一侧与伞布3连接,其他三个侧边通过夹带连接,从而形成一个密封腔室,用以收纳雨伞,避免进入商场时雨水滴落,结构简单,使用方便;夹链5设置在密封母片1和密封子片2的外边缘或者靠近外边缘处,实现密封母片1和密封子片2的密封连接,并且,魔术贴

的设置能进一步提高两者的连接强度,避免封口打开。

[0029] 上列较佳实施例,对本实用新型的目的、技术方案和优点进行了进一步详细说明,所应理解的是,以上所述仅为本实用新型的较佳实施例而已,并不用以限制本实用新型,凡在本实用新型的精神和原则之内,所作的任何修改、等同替换、改进等,均应包含在本实用新型的保护范围之内。

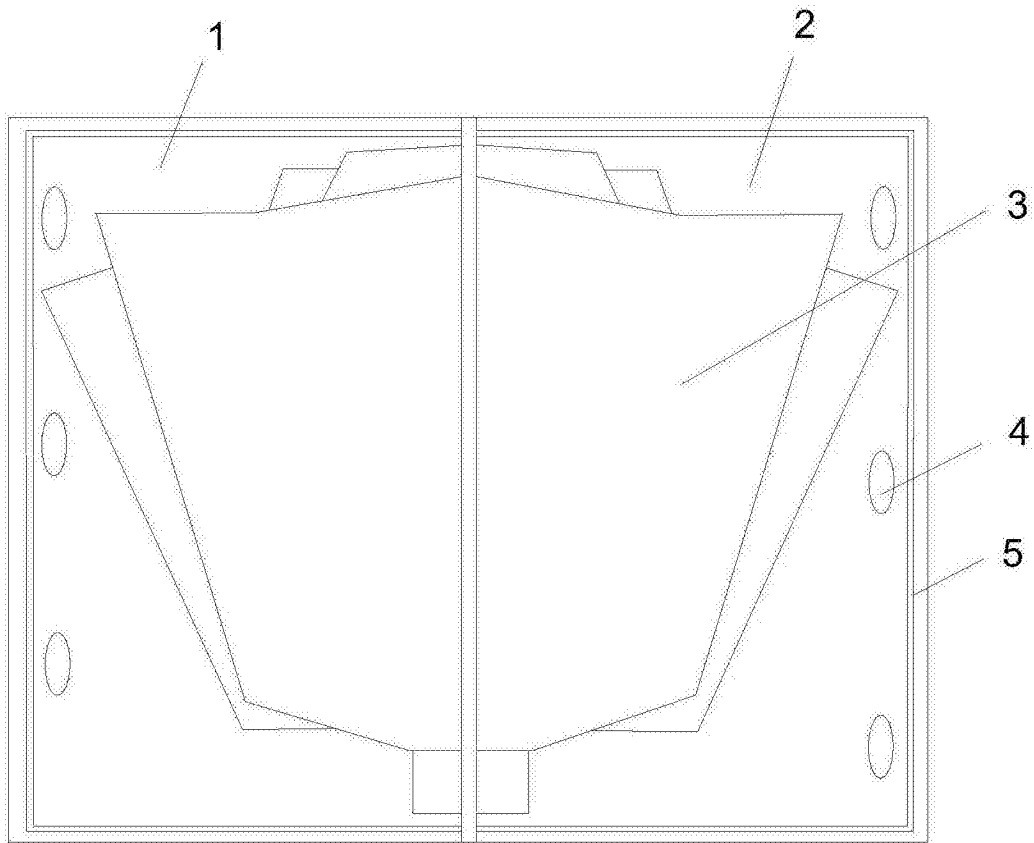


图1

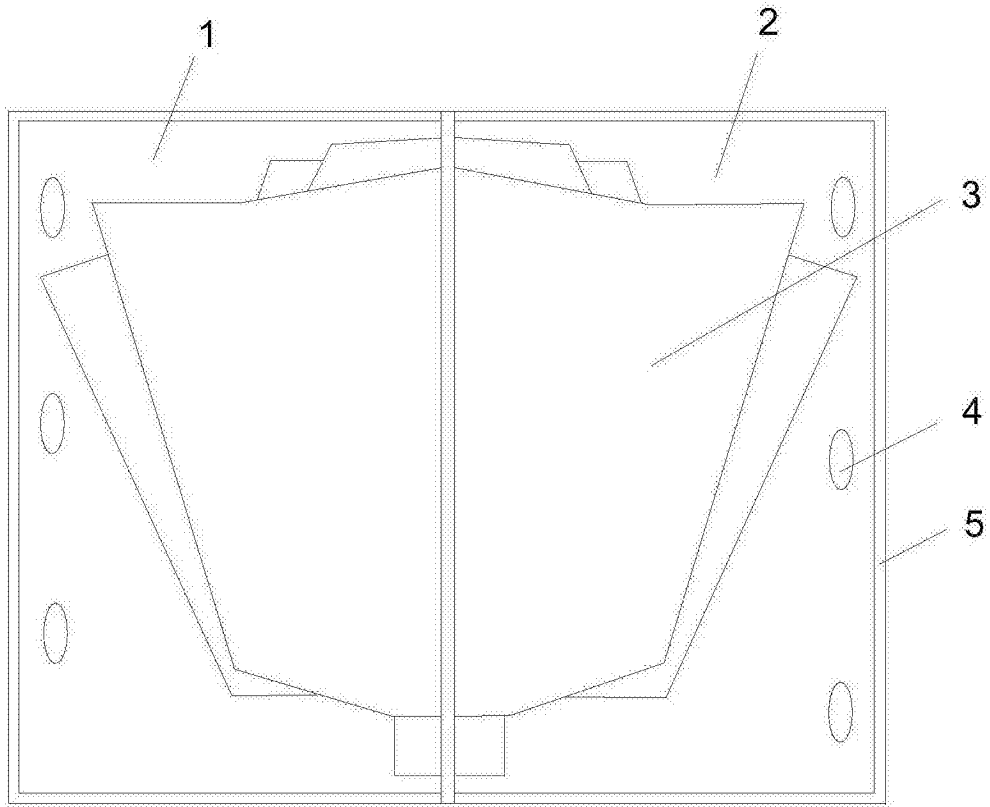


图2

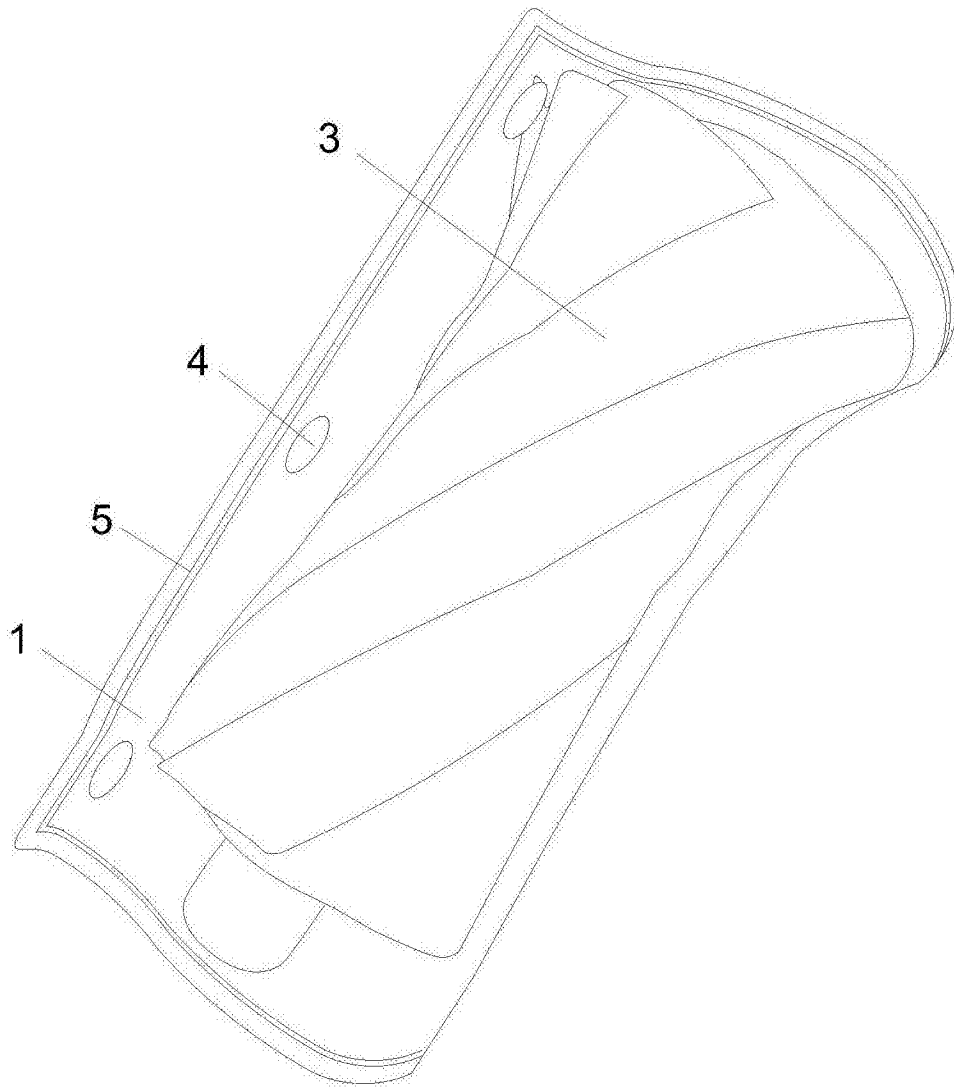


图3